

ZMIANA CEN Z POWODU WZROSTU KURSU EURO

W związku z aktualną NIESTABILNĄ SYTUACJĄ i nagłym wzrostem kursu euro, informujemy:

DO ODWOŁANIA ceny katalogowe wszystkich produktów

prosimy zwiększyć o dopłatę kursową +2,5%.

Dziękujemy za okazaną wyrozumiałość dla zmian spowodowanych dynamicznie zmieniającą się sytuacją.

KALFIRE

FIREPLACES

CENNIK

Ważny od 1.09.2022

Gazowe wkłady kominkowe



Spis treści

Paleniska 3D	4 - 33
Paleniska z prostą szybą	4 - 13
Paleniska z szybą narożną	14 - 23
Paleniska z szybą trójstronną	24 - 33
Paleniska Prestige	34 - 75
Paleniska z prostą szybą	34 - 43
Paleniska z szybą narożną	44 - 53
Paleniska z szybą trójstronną	54 - 69
Paleniska tunel	70 - 75
Opcje dodatkowe	76 - 81
Elementy kominowe	82 - 88

Paleniska 3D (gama G)



Palnik 3D to wydłużony i poziomy wkład kominkowy, stanowiący idealne uzupełnienie nowoczesnego wnętrza. Możliwe są wymiary wynoszące maksymalnie 170 cm. Zamknięty kominek gazowy z palnikiem 3D gwarantuje bardzo piękny i naturalnie wyglądający efekt płomienia. Kominki z palnikiem 3D są standardowo dostarczane z zestawem polan ceramicznych, ale opcjonalnie dostępne są także: kamienie białe, kamienie szare, a także kryptonit oraz ekskluzywny zestaw polan ceramicznych (opcje dodatkowe).



Paleniska Prestige (gama GP)



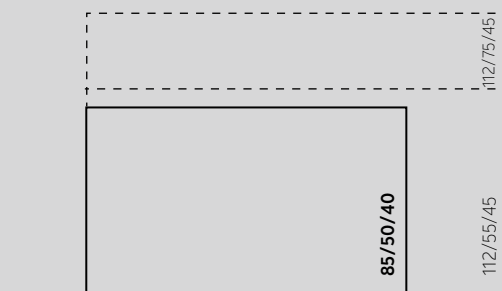
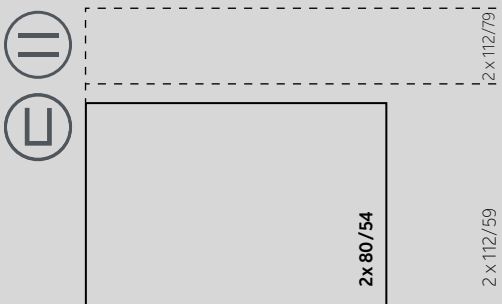
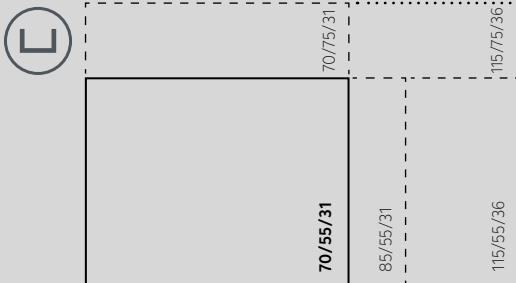
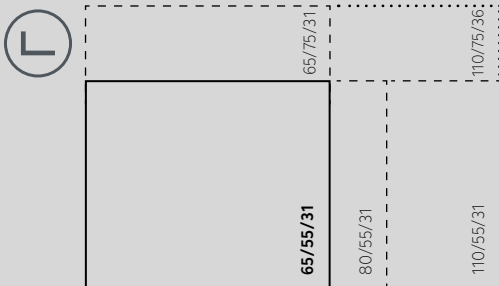
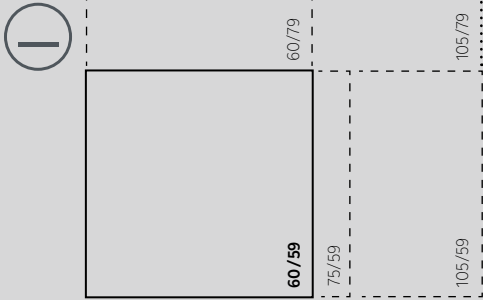
Innowacyjny, chroniony patentem palnik Prestige zapewnia wyjątkowe i realistyczne wrażenie ognia opalanego drewnem. Palniki Prestige są wbudowane w ceramiczne polana drewniane. Są one ułożone na palenisku w stos o kształcie piramidy. Efektem tego jest wrażenie wysokich i przestrzennych płomieni.



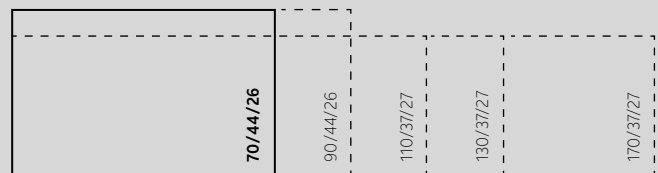
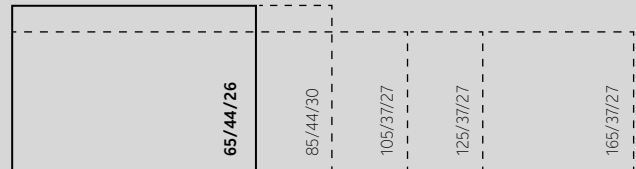
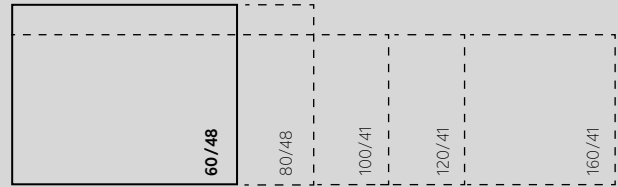
Wymiary szkła: gazowe kominki z palnikiem Prestige (gama GP)



Wymiary szkła: gazowe kominki z palnikiem 3D (gama G)



Width x Height (x Width Side glass)



Wymiary

szerokość / wysokość / głębokość



Model frontowy



Model narożny



Model trójstronny



Model tunelowy dwustronny



Model tunelowy dzielący pomieszczenie

G60/48F szyba prosta



Kod	Nazwa	Cena netto	Cena brutto
G100001	G60/48F szyba prosta, gładki panel	18 460,82	22 706,81
G100002	G60/48F szyba prosta, czarne ceramiczne szkło	20 054,95	24 667,59
G100003	G60/48F szyba prosta, design panel	20 282,68	24 947,70

Uwaga: Te produkty są przeznaczone do łączenia z gazem ziemnym. Zmiana na propan, proszę podać przy zamówieniu.

Paleniska do wyboru w standardzie

Kod	Nazwa	Cena netto	Cena brutto
G200001	Ceramiczne polana (z efektem rozżarzenia Kal-glow)	w cenie	
G200002	Biały kamyk	w cenie	
G200004	Szary kamyk	w cenie	

Dodatkowe opcje

Kod	Nazwa	Cena netto	Cena brutto
G200005	Palenisko Kryptonit ¹⁾	232,58	286,07
G200009	Ceramiczne polana Exclusive (z efektem rozżarzenia Kal-glow) ¹⁾	232,58	286,07
G200011	Dystrybutor ciepłego powietrza z wyjściem 2 x150 mm ¹⁾	692,89	852,25
G200014	Rama montażowa 7 cm, 4-stronna, gr. 8 mm ¹⁾	751,03	923,77
G200018	Rama montażowa 10 cm, 4-stronna, gr. 8 mm ¹⁾	847,94	1 042,96
G200021	Przedłużenie przewodu do podłączenia gazu 4 m ¹⁾	615,36	756,89
G200022	Aplikacja iMatch	1 720,10	2 115,73
	Szyba antyrefleksyjna	1 308,25	1 609,14
	Design panel		zobacz str. 79-80

¹⁾Konieczne jest określenie przy zamówieniu. Nie można zamówić oddzielnie. Do wyboru palenisko Kryptonit LUB ceramiczne polana Exclusive.

G60/48F szyba prosta

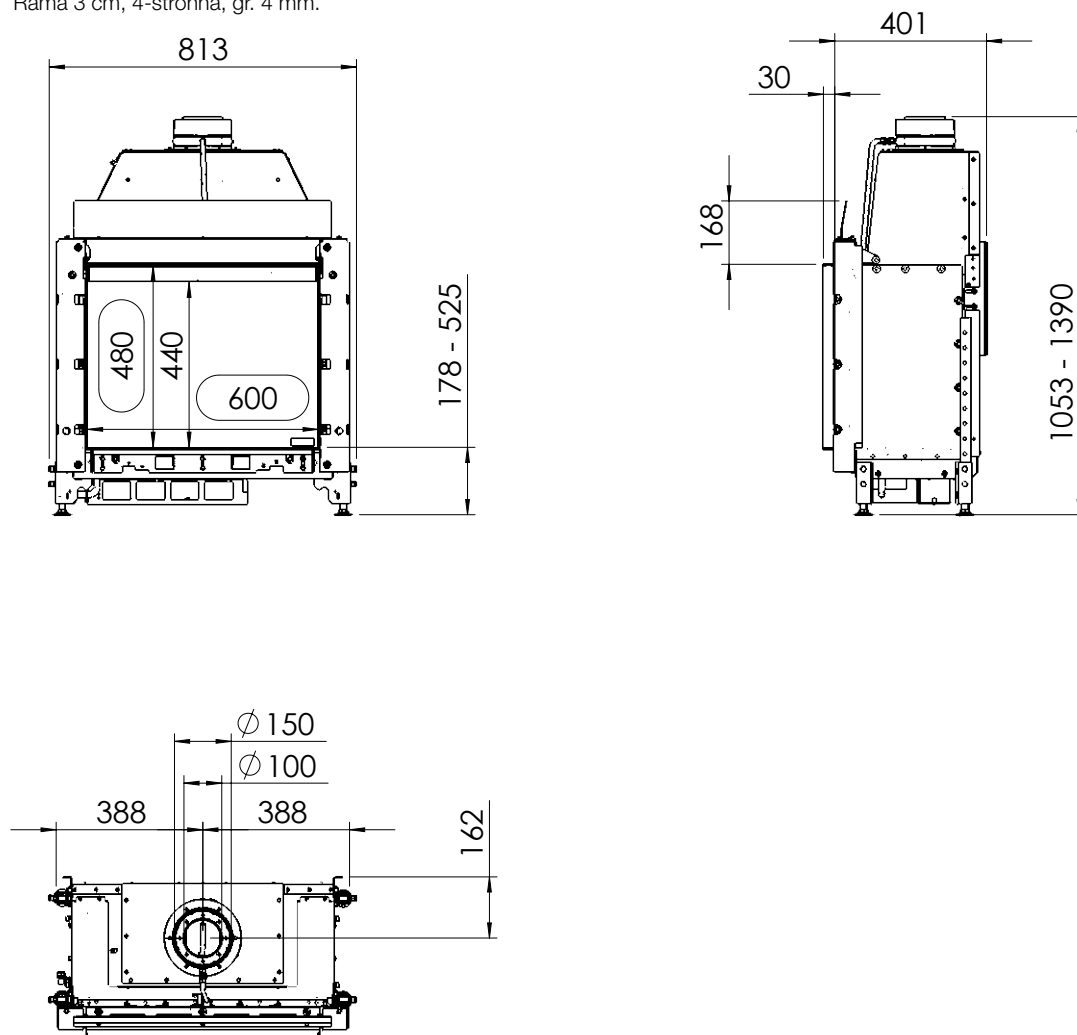
Karta techniczna

GRUPA GAZOWA	G 20 (gaz ziemny) (dawniej GZ 50)	G 25 (gaz ziemny)	G 30 (propan, butan/propan)
Rodzaj gazu	12E	12ELL	I3B/P
Ciśnienie gazu	20 mbar	20 mbar	28-30 mbar
Moc nominalna / wkład o zmniejszonej mocy	5,8 kW	4,8 kW	5,5 kW
Nominalne zużycie gazu	0,71 m³/h	0,70 m³/h	0,22 m³/h
Ciśnienie palnika (min)	2,8 mbar	2,8 mbar	1,8 mbar
Ciśnienie palnika (max)	13,2 mbar	12,7 mbar	14,6 mbar
Sprawność*	89%	89%	89%
Zasilanie	230 V		
Wylot spalin	koncentryczny 100/150 mm (zawsze pierwszy metr przewodu kominowego ustawiony w pionie)		
Waga	90 kg		
Przyłącze gazowe	Zewnętrzny gwint 1/2 "		

*wartości mierzone przy konfiguracji długiej

W zestawie:

- Techniczna skrzynka, która może być umieszczona w odległości 1,5 m od wkładu gazowego (4 m przedłużenie przewodu za dodatkową opłatą).
- Pilot zdalnego sterowania wyposażony w wyświetlacz. Zawiera czujnik temperatury i tym samym może służyć jako termostat.
- Rama 3 cm, 4-stronna, gr. 4 mm.



G80/48F szyba prosta



Kod	Nazwa	Cena netto	Cena brutto
G100007	G80/48F szyba prosta, gładki panel	20 568,56	25 299,32
G100008	G80/48F szyba prosta, czarne ceramiczne szkło	22 162,68	27 260,10
G100009	G80/48F szyba prosta, design panel	22 390,41	27 540,21

Uwaga: Te produkty są przeznaczone do łączenia z gazem ziemnym. Zmiana na propan, proszę podać przy zamówieniu.

Paleniska do wyboru w standardzie

Kod	Nazwa	Cena netto	Cena brutto
G200001	Ceramiczne polana (z efektem rozżarzenia Kal-glow)	w cenie	
G200002	Biały kamyk	w cenie	
G200004	Szary kamyk	w cenie	

Dodatkowe opcje

Kod	Nazwa	Cena netto	Cena brutto
G200006	Palenisko Kryptonit ¹⁾	310,10	381,43
G200009	Ceramiczne polana Exclusive (z efektem rozżarzenia Kal-glow) ¹⁾	232,58	286,07
G200012	Dystrybutor ciepłego powietrza z wyjściem 2 x150 mm ¹⁾	692,89	852,25
G200014	Rama montażowa 7 cm, 4-stronna, gr. 8 mm ¹⁾	751,03	923,77
G200018	Rama montażowa 10 cm, 4-stronna, gr. 8 mm ¹⁾	847,94	1 042,96
G200021	Przedłużenie przewodu do podłączenia gazu 4 m ¹⁾	615,36	756,89
G200022	Aplikacja iMatch	1 720,10	2 115,73
	Szyba antyrefleksyjna	1 565,05	1 925,01
	Design panel		zobacz str. 79-80

¹⁾Konieczne jest określenie przy zamówieniu. Nie można zamówić oddzielnie. Do wyboru palenisko Kryptonit LUB ceramiczne polana Exclusive.

G80/48F szyba prosta

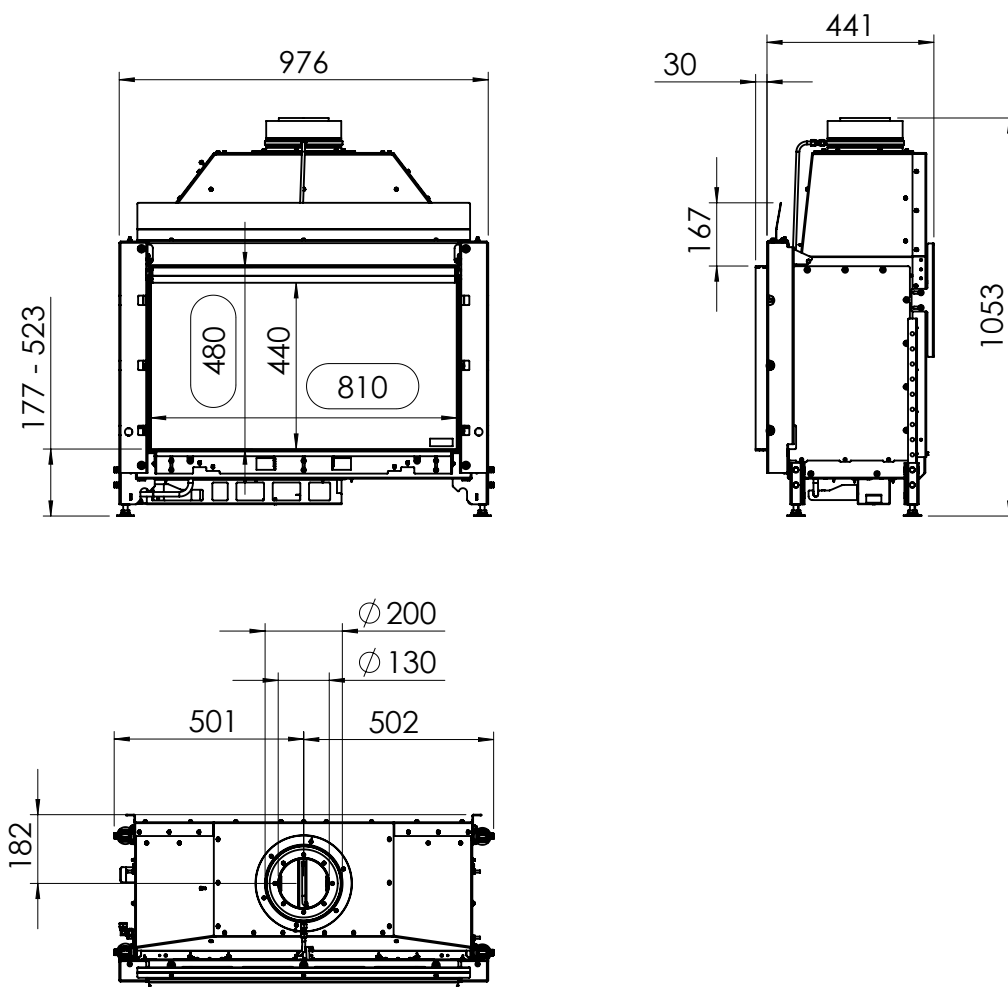
Karta techniczna

GRUPA GAZOWA	G 20 (gaz ziemny) (dawniej GZ 50)	G 25 (gaz ziemny)	G 30 (propan, butan/propan)
Rodzaj gazu	12E	12ELL	I3B/P
Ciśnienie gazu	20 mbar	20 mbar	28-30 mbar
Moc nominalna	6,64 kW	5,8 kW	5,13 kW
Nominalne zużycie gazu	0,85 m ³ /h	0,84 m ³ /h	0,24 m ³ /h
Ciśnienie palnika (min)	5,9 mbar	6,0 mbar	4,2 mbar
Ciśnienie palnika (max)	15,1 mbar	15,0 mbar	21,3 mbar
Sprawność*	89%	89%	89%
Zasilanie	230 V		
Wylot spalin	koncentryczny 130/200 mm (zawsze pierwszy metr przewodu kominowego ustawiony w pionie)		
Waga	90 kg		
Przyłącze gazowe	Zewnętrzny gwint 1/2 "		

*wartości mierzone przy konfiguracji długiej

W zestawie:

- Techniczna skrzynka, która może być umieszczona w odległości 1,5 m od wkładu gazowego (4 m przedłużenie przewodu za dodatkową opłatą).
- Pilot zdalnego sterowania wyposażony w wyświetlacz. Zawiera czujnik temperatury i tym samym może służyć jako termostat.
- Rama 3 cm, 4-stronna, gr. 4 mm.



G100/41F szyba prosta



Kod	Nazwa	Cena netto	Cena brutto
G100010	G100/41F szyba prosta, gładki panel	21 464,95	26 401,89
G100011	G100/41F szyba prosta, czarne ceramiczne szkło	23 417,63	28 803,68
G100012	G100/41F szyba prosta, design panel	23 955,46	29 465,22

Uwaga: Te produkty są przeznaczone do łączenia z gazem ziemnym. Zmiana na propan, proszę podać przy zamówieniu.

Paleniska do wyboru w standardzie

Kod	Nazwa	Cena netto	Cena brutto
G200001	Ceramiczne polana (z efektem rozżarzenia Kal-glow)	w cenie	
G200002	Biały kamyk	w cenie	
G200004	Szary kamyk	w cenie	

Dodatkowe opcje

Kod	Nazwa	Cena netto	Cena brutto
G200006	Palenisko Kryptonit ¹⁾	310,10	381,43
G200010	Ceramiczne polana Exclusive (z efektem rozżarzenia Kal-glow) ¹⁾	203,51	250,31
G200012	Dystrybutor ciepłego powietrza z wyjściem 2 x 150 mm ¹⁾	847,94	1 042,96
G200015	Rama montażowa 7 cm, 4-stronna, gr 8 mm ¹⁾	847,94	1 042,96
G200019	Rama montażowa 10 cm, 4-stronna, gr 8 mm ¹⁾	969,07	1 191,96
G200021	Przedłużenie przewodu do podłączenia gazu 4 m ¹⁾	615,36	756,89
G200022	Aplikacja iMatch	1 720,10	2 115,73
	Szyba antyrefleksyjna	1 875,15	2 306,44
	Design panel		zobacz str. 79-80

¹⁾ Konieczne jest określenie przy zamówieniu. Nie można zamówić oddzielnie. Do wyboru palenisko Kryptonit LUB ceramiczne polana Exclusive.

G100/41F szyba prosta

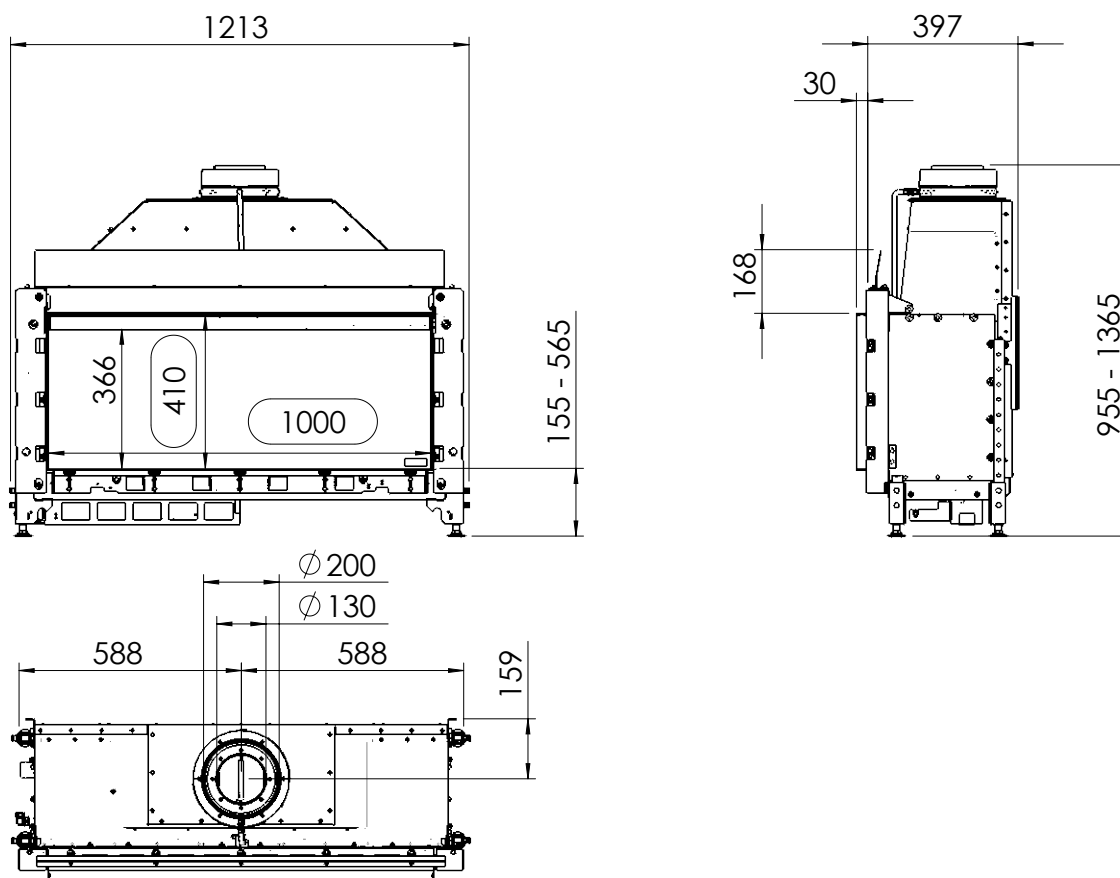
Karta techniczna

GRUPA GAZOWA	G 20 (gaz ziemny) (dawniej GZ 50)	G 25 (gaz ziemny)	G 30 (propan, butan/propan)
Rodzaj gazu	12E	12ELL	I3B/P
Ciśnienie gazu	20 mbar	20 mbar	28-30 mbar
Moc nominalna	7,7 kW	6,6 kW	8,4 kW
Nominalne zużycie gazu	0,94 m³/h	1,14 m³/h	0,35 m³/h
Ciśnienie palnika (min)	4,6 mbar	7,2 mbar	2,7 mbar
Ciśnienie palnika (max)	13,7 mbar	18,8 mbar	28,4 mbar
Sprawność*	90%	90%	90%
Zasilanie	230 V		
Wylot spalin	koncentryczny 130/200 mm (zawsze pierwszy metr przewodu kominowego ustawiony w pionie)		
Waga	120 kg		
Przyłącze gazowe	Zewnętrzny gwint 1/2 "		

*wartości mierzone przy konfiguracji długiej

W zestawie:

- Techniczna skrzynka, która może być umieszczona w odległości 1,5 m od wkładu gazowego (4 m przedłużenie przewodu za dodatkową opłatą).
- Pilot zdalnego sterowania wyposażony w wyświetlacz. Zawiera czujnik temperatury i tym samym może służyć jako termostat.
- Rama 3 cm, 4-stronna, gr. 4 mm.



G120/41F szyba prosta



Kod	Nazwa	Cena netto	Cena brutto
G100013	G120/41F szyba prosta, gładki panel	22 094,85	27 176,66
G100014	G120/41F szyba prosta, czarne ceramiczne szkło	24 251,03	29 828,77
G100015	G120/41F szyba prosta, design panel	24 895,46	30 621,42

Uwaga: Te produkty są przeznaczone do łączenia z gazem ziemnym. Zmiana na propan, proszę podać przy zamówieniu.

Paleniska do wyboru w standardzie

Kod	Nazwa	Cena netto	Cena brutto
G200001	Ceramiczne polana (z efektem rozżarzenia Kal-glow)	w cenie	
G200002	Biały kamyk	w cenie	
G200004	Szary kamyk	w cenie	

Dodatkowe opcje

Kod	Nazwa	Cena netto	Cena brutto
G200007	Palenisko Kryptonit ¹⁾	436,08	536,38
G200010	Ceramiczne polana Exclusive (z efektem rozżarzenia Kal-glow) ¹⁾	203,51	250,31
G200012	Dystrybutor ciepłego powietrza z wyjściem 2 x 150 mm ¹⁾	847,94	1 042,96
G200016	Rama montażowa 7 cm, 4-stronna, gr. 8 mm ¹⁾	896,39	1 102,56
G200019	Rama montażowa 10 cm, 4-stronna, gr. 8 mm ¹⁾	944,85	1 162,16
G200021	Przedłużenie przewodu do podłączenia gazu 4 m ¹⁾	615,36	756,89
G200022	Aplikacja iMatch	1 720,10	2 115,73
	Szyba antyrefleksyjna	2 030,21	2 497,15
	Design panel		zobacz str. 79-80

¹⁾ Konieczne jest określenie przy zamówieniu. Nie można zamówić oddzielnie. Do wyboru palenisko Kryptonit LUB ceramiczne polana Exclusive.

G120/41F szyba prosta

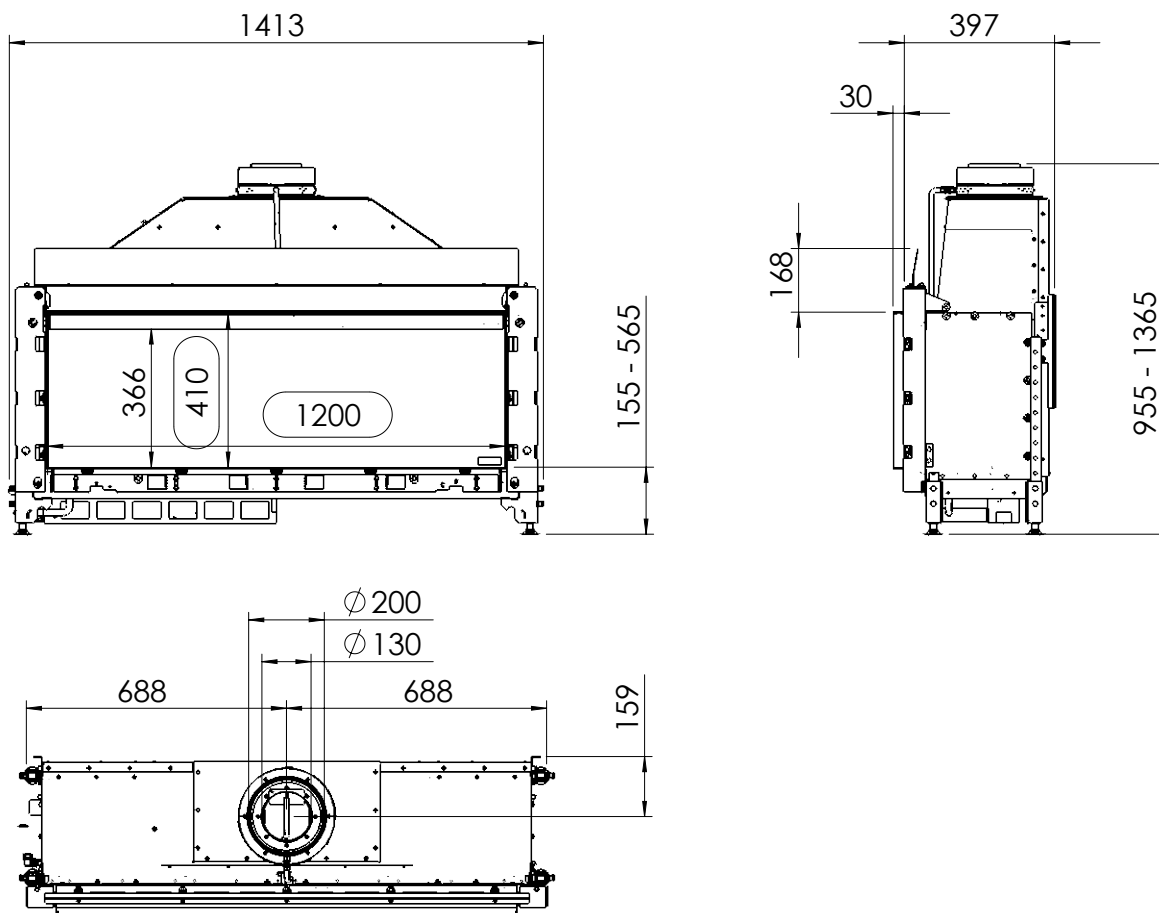
Karta techniczna

GRUPA GAZOWA	G 20 (gaz ziemny) (dawniej GZ 50)	G 25 (gaz ziemny)	G 30 (propan, butan/propan)
Rodzaj gazu	12E	12ELL	I3B/P
Ciśnienie gazu	20 mbar	20 mbar	28-30 mbar
Moc nominalna	8,3 kW	7,8 kW	9,9 kW
Nominalne zużycie gazu	1,03 m ³ /h	1,12 m ³ /h	0,41 m ³ /h
Ciśnienie palnika (min)	7,5 mbar	6,3 mbar	6,1 mbar
Ciśnienie palnika (max)	16,5 mbar	13,7 mbar	28,0 mbar
Sprawność*	90%	90%	90%
Zasilanie	230 V		
Wylot spalin	koncentryczny 130/200 mm (zawsze pierwszy metr przewodu kominowego ustawiony w pionie)		
Waga	140 kg		
Przyłącze gazowe	Zewnętrzny gwint 1/2 "		

*wartości mierzone przy konfiguracji długiej

W zestawie:

- Techniczna skrzynka, która może być umieszczona w odległości 1,5 m od wkładu gazowego (4 m przedłużenie przewodu za dodatkową opłatą).
- Pilot zdalnego sterowania wyposażony w wyświetlacz. Zawiera czujnik temperatury i tym samym może służyć jako termostat.
- Rama 3 cm, 4-stronna, gr. 4 mm.



G160/41F szyba prosta



Kod	Nazwa	Cena netto	Cena brutto
G100016	G160/41F szyba prosta, gładki panel	25 098,97	30 871,73
G100017	G160/41F szyba prosta, czarne ceramiczne szkło	27 691,24	34 060,22
G100018	G160/41F szyba prosta, design panel	28 282,37	34 787,32

Uwaga: Te produkty są przeznaczone do łączenia z gazem ziemnym. Zmiana na propan, proszę podać przy zamówieniu.

Paleniska do wyboru w standardzie

Kod	Nazwa	Cena netto	Cena brutto
G200001	Ceramiczne polana (z efektem rozżarzenia Kal-glow)	w cenie	
G200002	Biały kamyk	w cenie	
G200004	Szary kamyk	w cenie	

Dodatkowe opcje

Kod	Nazwa	Cena netto	Cena brutto
G200008	Palenisko Kryptonit ¹⁾	615,36	756,89
G200009	Ceramiczne polana Exclusive (z efektem rozżarzenia Kal-glow) ¹⁾	232,58	286,07
G200013	Dystrybutor ciepłego powietrza z wyjściem 2 x 150 mm ¹⁾	1 104,74	1 358,83
G200017	Rama montażowa 7 cm, 4-stronna, gr. 8 mm ¹⁾	1 017,53	1 251,56
G200020	Rama montażowa 10 cm, 4-stronna, gr. 8 mm ¹⁾	1 162,89	1 430,35
G200021	Przedłużenie przewodu do podłączenia gazu 4 m ¹⁾	615,36	756,89
G200022	Aplikacja iMatch	1 720,10	2 115,73
	Szyba antyrefleksyjna	2 621,34	3 224,25
	Design panel		zobacz str. 79-80

¹⁾ Konieczne jest określenie przy zamówieniu. Nie można zamówić oddzielnie. Do wyboru palenisko Kryptonit LUB ceramiczne polana Exclusive.

Paleniska 3D

G160/41F szyba prosta

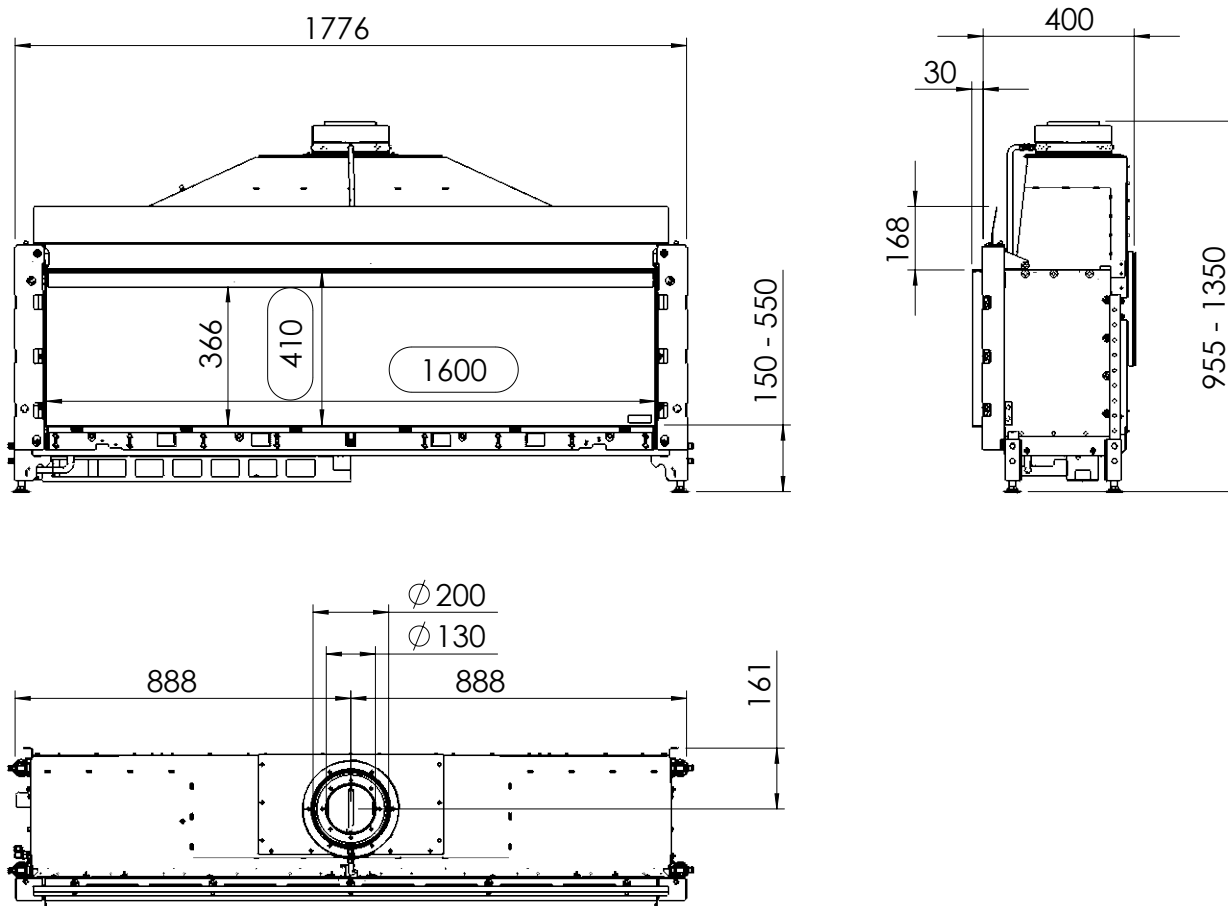
Karta techniczna

GRUPA GAZOWA	G 20 (gaz ziemny) (dawniej GZ 50)	G 25 (gaz ziemny)	G 30 (propan, butan/propan)
Rodzaj gazu	12E	12ELL	I3B/P
Ciśnienie gazu	20 mbar	20 mbar	28-30 mbar
Moc nominalna	10,8 kW	7,8 kW	11,0 kW
Nominalne zużycie gazu	1,4 m ³ /h	1,1 m ³ /h	0,4 m ³ /h
Ciśnienie palnika (min)	8,2 mbar	8,0 mbar	4,7 mbar
Ciśnienie palnika (max)	14,5 mbar	14,5 mbar	13,6 mbar
Sprawność*	89%	89%	89%
Zasilanie	230 V		
Wylot spalin	koncentryczny 130/200 mm (zawsze pierwszy metr przewodu kominowego ustawiony w pionie)		
Waga	200 kg		
Przyłącze gazowe	Zewnętrzny gwint 1/2 "		

*wartości mierzone przy konfiguracji długiej

W zestawie:

- Techniczna skrzynka, która może być umieszczona w odległości 1,5 m od wkładu gazowego (4 m przedłużenie przewodu za dodatkową opłatą).
- Pilot zdalnego sterowania wyposażony w wyświetlacz. Zawiera czujnik temperatury i tym samym może służyć jako termostat.
- Rama 3 cm, 4-stronna, gr. 4 mm.



G65/44C szyba narożna



Kod	Nazwa	Cena netto	Cena brutto
G100019	G65/44C szyba narożna lewa, gładki panel	21 804,12	26 819,07
G100020	G65/44C szyba narożna lewa, czarne ceramiczne szkło	23 398,25	28 779,84
G100021	G65/44C szyba narożna lewa, design panel	23 625,98	29 059,95
G100025	G65/44C szyba narożna prawa, gładki panel	21 804,12	26 819,07
G100026	G65/44C szyba narożna prawa, czarne ceramiczne szkło	23 398,25	28 779,84
G100027	G65/44C szyba narożna prawa, design panel	23 625,98	29 059,95

Uwaga: Te produkty są przeznaczone do łączenia z gazem ziemnym. Zmiana na propan, proszę podać przy zamówieniu.

Paleniska do wyboru w standardzie

Kod	Nazwa	Cena netto	Cena brutto
G200001	Ceramiczne polana (z efektem rozżarzenia Kal-glow)	w cenie	
G200002	Biały kamyczek	w cenie	
G200004	Szary kamyczek	w cenie	

Dodatkowe opcje

Kod	Nazwa	Cena netto	Cena brutto
G200005	Palenisko Kryptonit ¹⁾	232,58	286,07
G200009	Ceramiczne polana Exclusive (z efektem rozżarzenia Kal-glow) ¹⁾	232,58	286,07
G200011	Dystrybutor ciepłego powietrza z wyjściem 2 x 150 mm ¹⁾	692,89	852,25
G200021	Przedłużenie przewodu do podłączenia gazu 4 m ¹⁾	615,36	756,89
G200022	Aplikacja iMatch	1 720,10	2 115,73
	Design panel		zobacz str. 79-80

¹⁾Konieczne jest określenie przy zamówieniu. Nie można zamówić oddzielnie. Do wyboru palenisko Kryptonit LUB ceramiczne polana Exclusive.

G65/44C szyba narożna

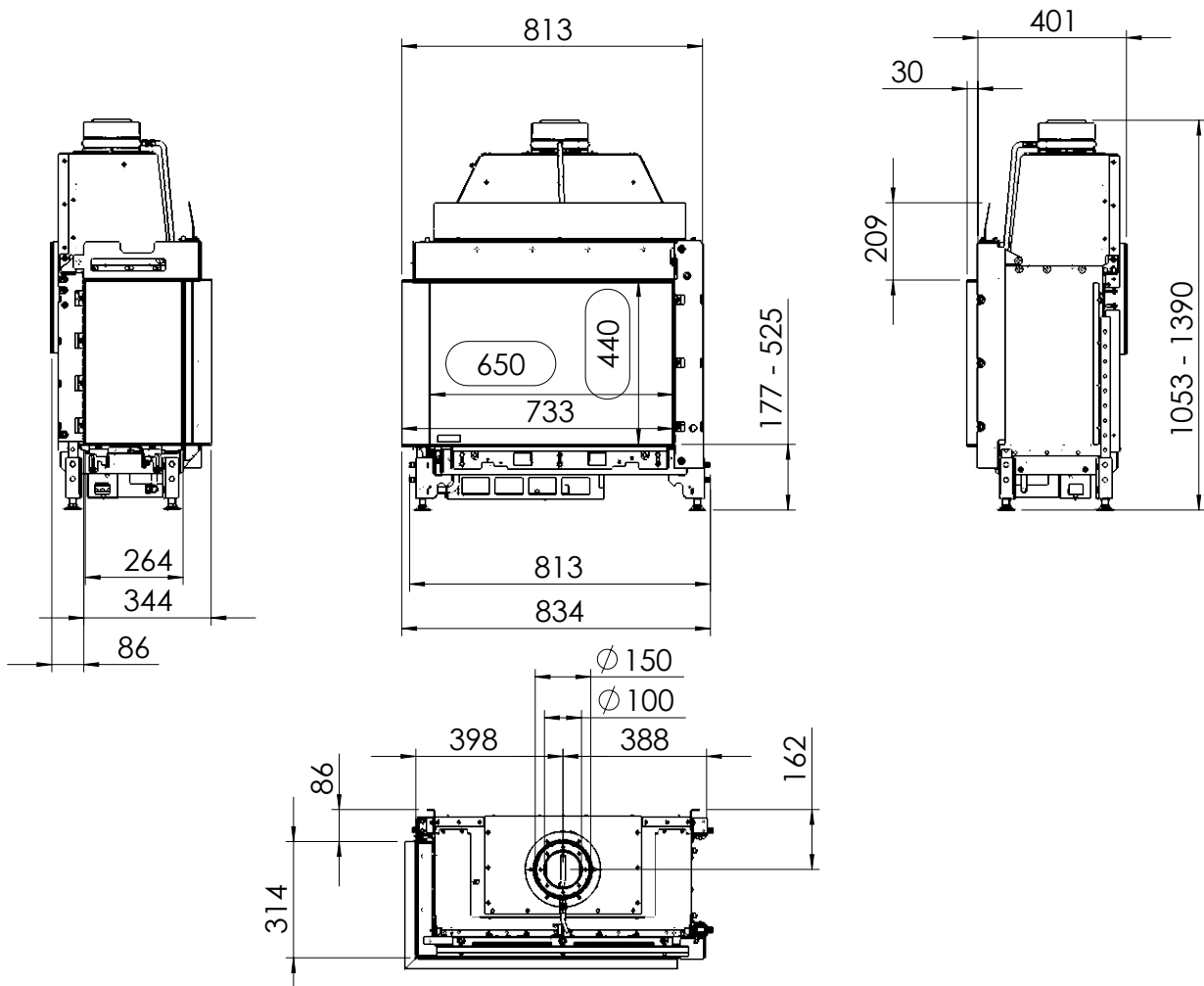
Karta techniczna

GRUPA GAZOWA	G 20 (gaz ziemny) (dawniej GZ 50)	G 25 (gaz ziemny)	G 30 (propan, butan/propan)
Rodzaj gazu	12E	12ELL	I3B/P
Ciśnienie gazu	20 mbar	20 mbar	28-30 mbar
Moc nominalna	5,8 kW	4,8 kW	5,5 kW
Nominalne zużycie gazu	0,71 m ³ /h	0,70 m ³ /h	0,22 m ³ /h
Ciśnienie palnika (min)	2,8 mbar	2,8 mbar	1,8 mbar
Ciśnienie palnika (max)	13,2 mbar	12,7 mbar	14,6 mbar
Sprawność*	89%	89%	89%
Zasilanie	230 V		
Wylot spalin	koncentryczny 100/150 mm (zawsze pierwszy metr przewodu kominowego ustawiony w pionie)		
Waga	90 kg		
Przyłącze gazowe	Zewnętrzny gwint 1/2 "		

*wartości mierzone przy konfiguracji długiej

W zestawie:

- Techniczna skrzynka, która może być umieszczona w odległości 1,5 m od wkładu gazowego (4 m przedłużenie przewodu za dodatkową opłatą).
- Pilot zdalnego sterowania wyposażony w wyświetlacz. Zawiera czujnik temperatury i tym samym może służyć jako termostat.
- Rama 3 cm, 4-stronna, gr. 4 mm.



G85/44C szyba narożna



Kod	Nazwa	Cena netto	Cena brutto
G100031	G85/44C szyba narożna lewa, gładki panel	22 991,24	28 279,22
G100032	G85/44C szyba narożna lewa, czarne ceramiczne szkło	24 532,06	30 174,44
G100033	G85/44C szyba narożna lewa, design panel	24 735,57	30 424,75
G100034	G85/44C szyba narożna prawa, gładki panel	22 991,24	28 279,22
G100035	G85/44C szyba narożna prawa, czarne ceramiczne szkło	24 532,06	30 174,44
G100036	G85/44C szyba narożna prawa, design panel	24 735,57	30 424,75

Uwaga: Te produkty są przeznaczone do łączenia z gazem ziemnym. Zmiana na propan, proszę podać przy zamówieniu.

Paleniska do wyboru w standardzie

Kod	Nazwa	Cena netto	Cena brutto
G200001	Ceramiczne polana (z efektem rozżarzenia Kal-glow)	w cenie	
G200002	Biały kamyk	w cenie	
G200004	Szary kamyk	w cenie	

Dodatkowe opcje

Kod	Nazwa	Cena netto	Cena brutto
G200006	Palenisko Kryptonit ¹⁾	310,10	381,43
G200009	Ceramiczne polana Exclusive (z efektem rozżarzenia Kal-glow) ¹⁾	232,58	286,07
G200011	Dystrybutor ciepłego powietrza z wyjściem 2 x 150 mm ¹⁾	692,89	852,25
G200021	Przedłużenie przewodu do podłączenia gazu 4 m ¹⁾	615,36	756,89
G200022	Aplikacja iMatch	1 720,10	2 115,73
	Design panel		zobacz str. 79-80

¹⁾ Konieczne jest określenie przy zamówieniu. Nie można zamówić oddzielnie. Do wyboru palenisko Kryptonit LUB ceramiczne polana Exclusive.

G85/44C szyba narożna

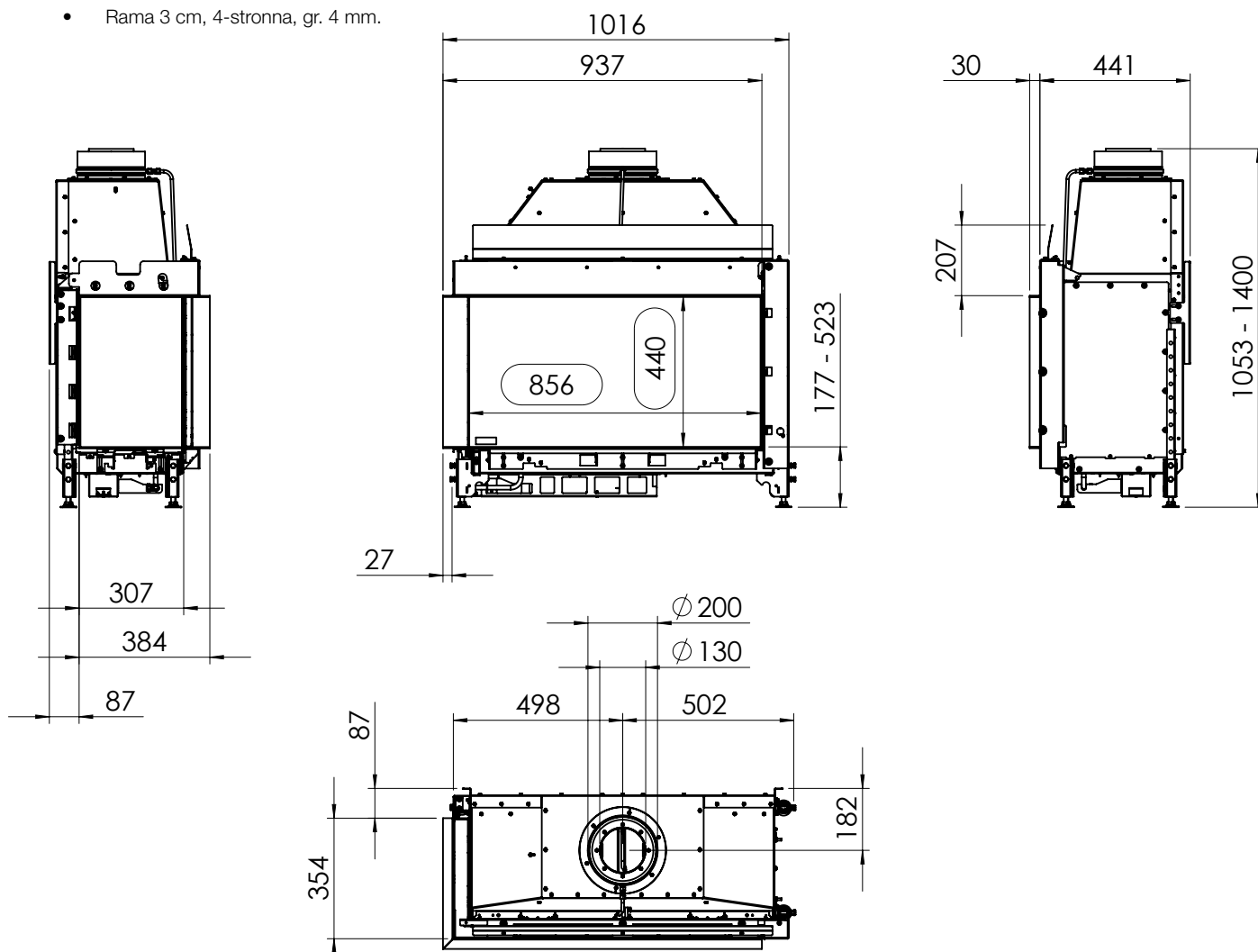
Karta techniczna

GRUPA GAZOWA	G 20 (gaz ziemny) (dawniej GZ 50)	G 25 (gaz ziemny)	G 30 (propan, butan/propan)
Rodzaj gazu	12E	12ELL	I3B/P
Ciśnienie gazu	20 mbar	20 mbar	28-30 mbar
Moc nominalna	6,64 kW	5,78 kW	5,13 kW
Nominalne zużycie gazu	0,85 m³/h	0,84 m³/h	0,24 m³/h
Ciśnienie palnika (min)	5,9 mbar	6,0 mbar	4,2 mbar
Ciśnienie palnika (max)	15,1 mbar	15,0 mbar	21,3 mbar
Sprawność*	89%	89%	89%
Zasilanie	230 V		
Wylot spalin	koncentryczny 130/200 mm (zawsze pierwszy metr przewodu kominowego ustawiony w pionie)		
Waga	95 kg		
Przyłącze gazowe	Zewnętrzny gwint 1/2 "		

*wartości mierzone przy konfiguracji długiej

W zestawie:

- Techniczna skrzynka, która może być umieszczona w odległości 1,5 m od wkładu gazowego (4 m przedłużenie przewodu za dodatkową opłatą).
- Pilot zdalnego sterowania wyposażony w wyświetlacz. Zawiera czujnik temperatury i tym samym może służyć jako termostat.
- Rama 3 cm, 4-stronna, gr. 4 mm.



G105/37C szyba narożna



Kod	Nazwa	Cena netto	Cena brutto
G100037	G105/37C szyba narożna lewa, gładki panel,	23 887,63	29 381,78
G100038	G105/37C szyba narożna lewa, czarne ceramiczne szkło	25 661,03	31 563,07
G100039	G105/37C szyba narożna lewa, design panel	26 378,14	32 445,12
G100040	G105/37C szyba narożna prawa, gładki panel	23 887,63	29 381,78
G100041	G105/37C szyba narożna prawa, czarne ceramiczne szkło	25 661,03	31 563,07
G100042	G105/37C szyba narożna prawa, design panel	26 378,14	32 445,12

Uwaga: Te produkty są przeznaczone do łączenia z gazem ziemnym. Zmiana na propan, proszę podać przy zamówieniu.

Paleniska do wyboru w standardzie

Kod	Nazwa	Cena netto	Cena brutto
G200001	Ceramiczne polana (z efektem rozżarzenia Kal-glow)	w cenie	
G200002	Biały kamyk	w cenie	
G200004	Szary kamyk	w cenie	

Dodatkowe opcje

Kod	Nazwa	Cena netto	Cena brutto
G200006	Palenisko Kryptonit ¹⁾	310,10	381,43
G200010	Ceramiczne polana Exclusive (z efektem rozżarzenia Kal-glow) ¹⁾	203,51	250,31
G200012	Dystrybutor ciepłego powietrza z wyjściem 2 x 150 mm ¹⁾	847,94	1 042,96
G200021	Przedłużenie przewodu do podłączenia gazu 4 m ¹⁾	615,36	756,89
G200022	Aplikacja iMatch	1 720,10	2 115,73
	Design panel		zobacz str. 79-80

¹⁾ Konieczne jest określenie przy zamówieniu. Nie można zamówić oddzielnie. Do wyboru palenisko Kryptonit LUB ceramiczne polana Exclusive.

G105/37C szyba narożna

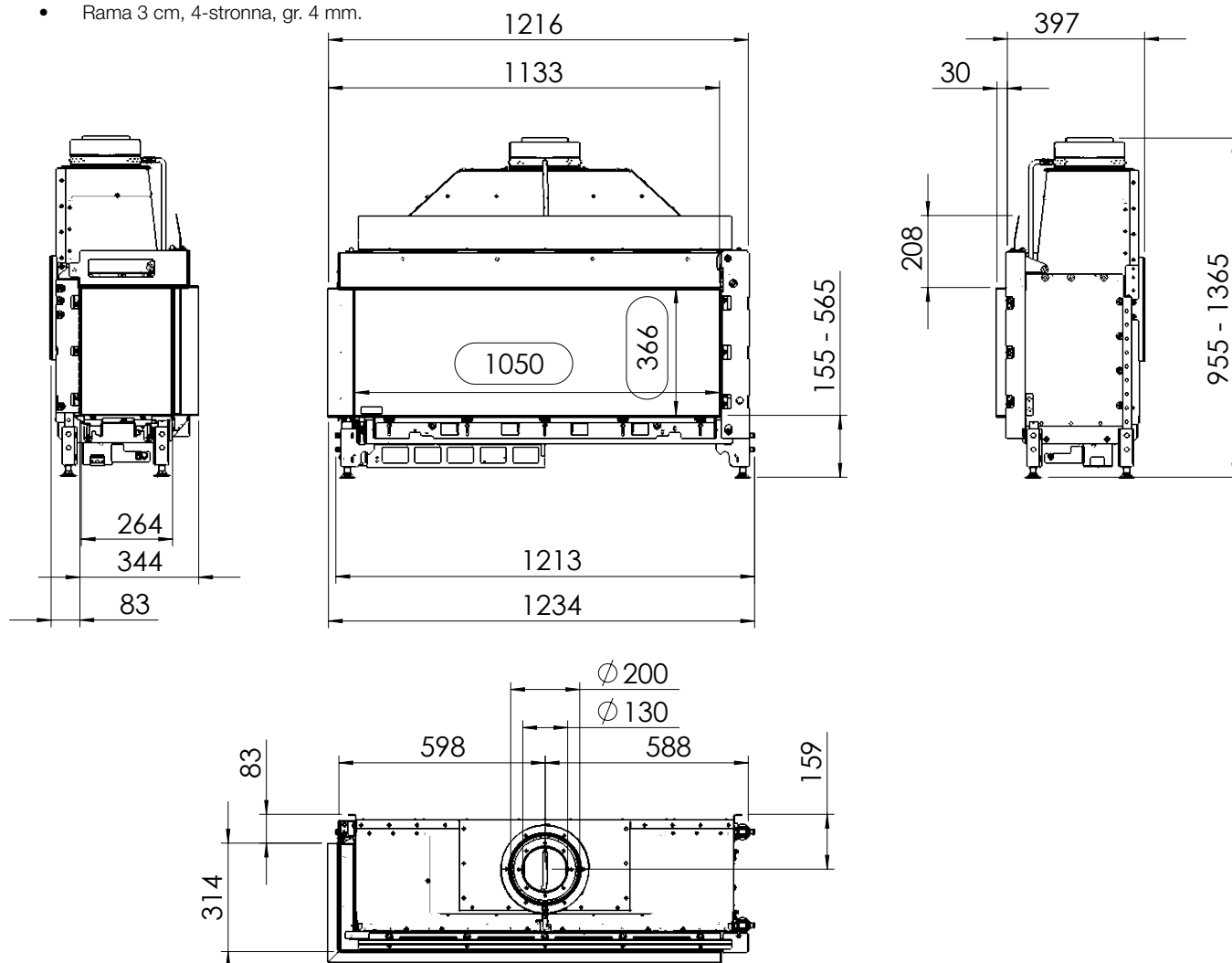
Karta techniczna

GRUPA GAZOWA	G 20 (gaz ziemny) (dawniej GZ 50)	G 25 (gaz ziemny)	G 30 (propan, butan/propan)
Rodzaj gazu	12E	12ELL	I3B/P
Ciśnienie gazu	20 mbar	20 mbar	28-30 mbar
Moc nominalna	7,7 kW	6,6 kW	8,4 kW
Nominalne zużycie gazu	0,94 m³/h	1,14 m³/h	0,35 m³/h
Ciśnienie palnika (min)	4,6 mbar	7,2 mbar	2,7 mbar
Ciśnienie palnika (max)	13,7 mbar	18,8 mbar	28,4 mbar
Sprawność*	90%	90%	90%
Zasilanie	230 V		
Wylot spalin	koncentryczny 130/200 mm (zawsze pierwszy metr przewodu kominowego ustawiony w pionie)		
Waga	120 kg		
Przyłącze gazowe	Zewnętrzny gwint 1/2 "		

*wartości mierzone przy konfiguracji długiej

W zestawie:

- Techniczna skrzynka, która może być umieszczona w odległości 1,5 m od wkładu gazowego (4 m przedłużenie przewodu za dodatkową opłatą).
- Pilot zdalnego sterowania wyposażony w wyświetlacz. Zawiera czujnik temperatury i tym samym może służyć jako termostat.
- Rama 3 cm, 4-stronna, gr. 4 mm.



G125/37C szyba narożna



Kod	Nazwa	Cena netto	Cena brutto
G100043	G125/37C szyba narożna lewa, gładki panel	25 098,97	30 871,73
G100044	G125/37C szyba narożna lewa, czarne ceramiczne szkło	27 255,15	33 523,84
G100045	G125/37C szyba narożna lewa, design panel	27 899,59	34 316,49
G100046	G125/37C szyba narożna prawa, gładki panel	25 098,97	30 871,73
G100047	G125/37C szyba narożna prawa, czarne ceramiczne szkło	27 255,15	33 523,84
G100048	G125/37C szyba narożna prawa, design panel	27 899,59	34 316,49

Uwaga: Te produkty są przeznaczone do łączenia z gazem ziemnym. Zmiana na propan, proszę podać przy zamówieniu.

Paleniska do wyboru w standardzie

Kod	Nazwa	Cena netto	Cena brutto
G200001	Ceramiczne polana (z efektem rozżarzenia Kal-glow)	w cenie	
G200002	Biały kamyk	w cenie	
G200004	Szary kamyk	w cenie	

Dodatkowe opcje

Kod	Nazwa	Cena netto	Cena brutto
G200007	Palenisko Kryptonit ¹⁾	436,08	536,38
G200010	Ceramiczne polana Exclusive (z efektem rozżarzenia Kal-glow) ¹⁾	203,51	250,31
G200012	Dystrybutor ciepłego powietrza z wyjściem 2 x 150 mm ¹⁾	847,94	1 042,96
G200021	Przedłużenie przewodu do podłączenia gazu 4 m ¹⁾	615,36	756,89
G200022	Aplikacja iMatch	1 720,10	2 115,73
	Design panel		zobacz str. 79-80

¹⁾ Konieczne jest określenie przy zamówieniu. Nie można zamówić oddzielnie. Do wyboru palenisko Kryptonit LUB ceramiczne polana Exclusive.

G125/37C szyba narożna

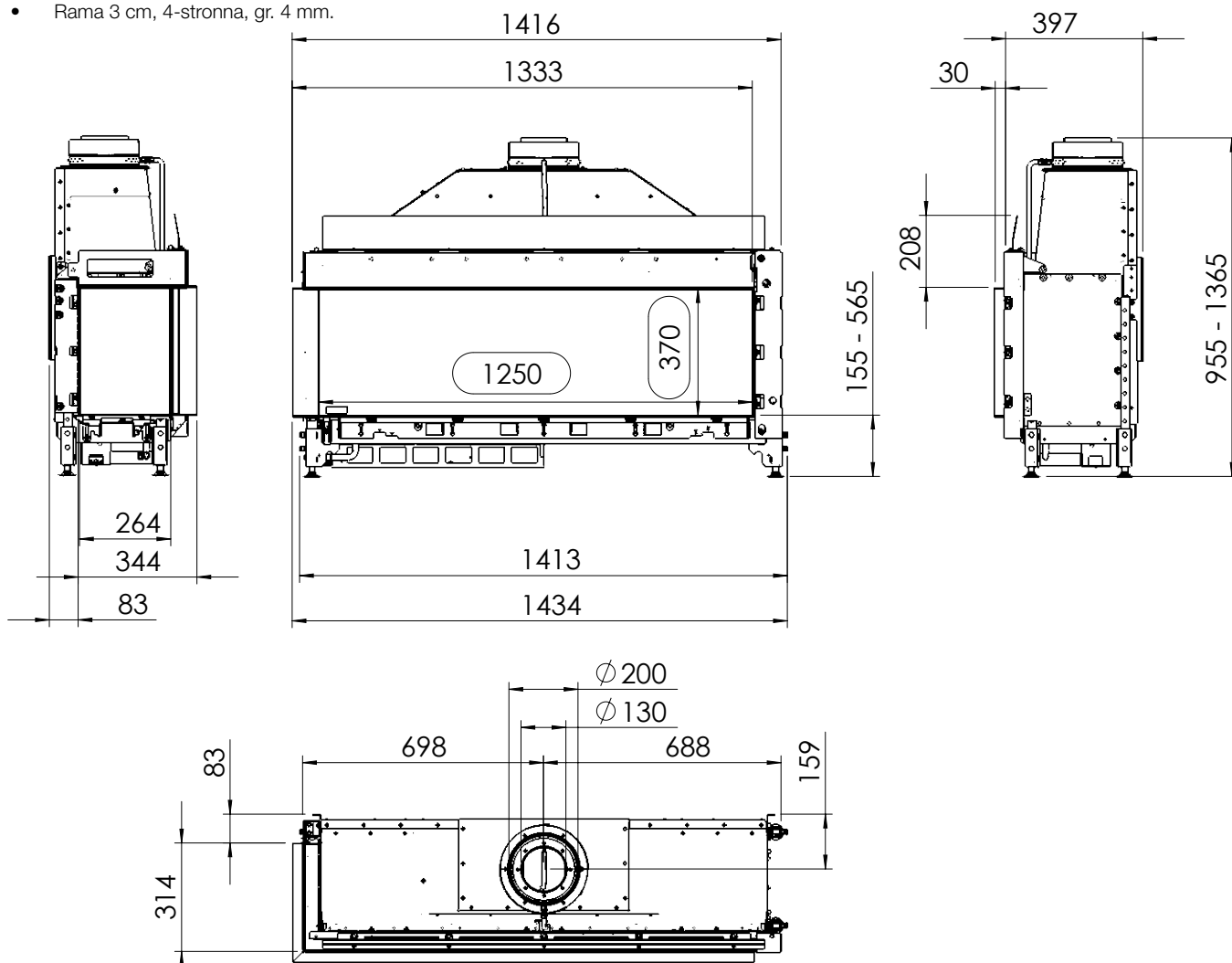
Karta techniczna

GRUPA GAZOWA	G 20 (gaz ziemny) (dawniej GZ 50)	G 25 (gaz ziemny)	G 30 (propan, butan/propan)
Rodzaj gazu	12E	12ELL	I3B/P
Ciśnienie gazu	20 mbar	20 mbar	28-30 mbar
Moc nominalna	8,3 kW	7,8 kW	9,9 kW
Nominalne zużycie gazu	1,03 m ³ /h	1,12 m ³ /h	0,41 m ³ /h
Ciśnienie palnika (min)	7,5 mbar	6,3 mbar	6,1 mbar
Ciśnienie palnika (max)	16,5 mbar	13,7 mbar	28,0 mbar
Sprawność*	90%	90%	90%
Zasilanie	230 V		
Wylot spalin	koncentryczny 130/200 mm (zawsze pierwszy metr przewodu kominowego ustawiony w pionie)		
Waga	140 kg		
Przyłącze gazowe	Zewnętrzny gwint 1/2 "		

*wartości mierzone przy konfiguracji długiej

W zestawie:

- Techniczna skrzynka, która może być umieszczona w odległości 1,5 m od wkładu gazowego (4 m przedłużenie przewodu za dodatkową opłatą).
- Pilot zdalnego sterowania wyposażony w wyświetlacz. Zawiera czujnik temperatury i tym samym może służyć jako termostat.
- Rama 3 cm, 4-stronna, gr. 4 mm.



G165/37C szyba narożna



Kod	Nazwa	Cena netto	Cena brutto
G100049	G165/37C szyba narożna lewa, gładki panel	27 497,42	33 821,83
G100050	G165/37C szyba narożna lewa, czarne ceramiczne szkło	30 089,69	37 010,32
G100051	G165/37C szyba narożna lewa, design panel	30 680,82	37 737,41
G100052	G165/37C szyba narożna prawa, gładki panel	27 497,42	33 821,83
G100053	G165/37C szyba narożna prawa, czarne ceramiczne szkło	30 089,69	37 010,32
G100054	G165/37C szyba narożna prawa, design panel	30 680,82	37 737,41

Uwaga: Te produkty są przeznaczone do łączenia z gazem ziemnym. Zmiana na propan, proszę podać przy zamówieniu.

Paleniska do wyboru w standardzie

Kod	Nazwa	Cena netto	Cena brutto
G200001	Ceramiczne polana (z efektem rozżarzenia Kal-glow)	w cenie	
G200002	Biały kamyk	w cenie	
G200004	Szary kamyk	w cenie	

Dodatkowe opcje

Kod	Nazwa	Cena netto	Cena brutto
G200008	Palenisko Kryptonit ¹⁾	615,36	756,89
G200009	Ceramiczne polana Exclusive (z efektem rozżarzenia Kal-glow) ¹⁾	232,58	286,07
G200013	Dystrybutor ciepłego powietrza z wyjściem 2 x 150 mm ¹⁾	1 104,74	1 358,83
G200021	Przedłużenie przewodu do podłączenia gazu 4 m ¹⁾	615,36	756,89
G200022	Aplikacja iMatch	1 720,10	2 115,73
	Design panel		zobacz str. 79-80

¹⁾ Konieczne jest określenie przy zamówieniu. Nie można zamówić oddzielnie. Do wyboru palenisko Kryptonit LUB ceramiczne polana Exclusive.

G165/37C szyba narożna

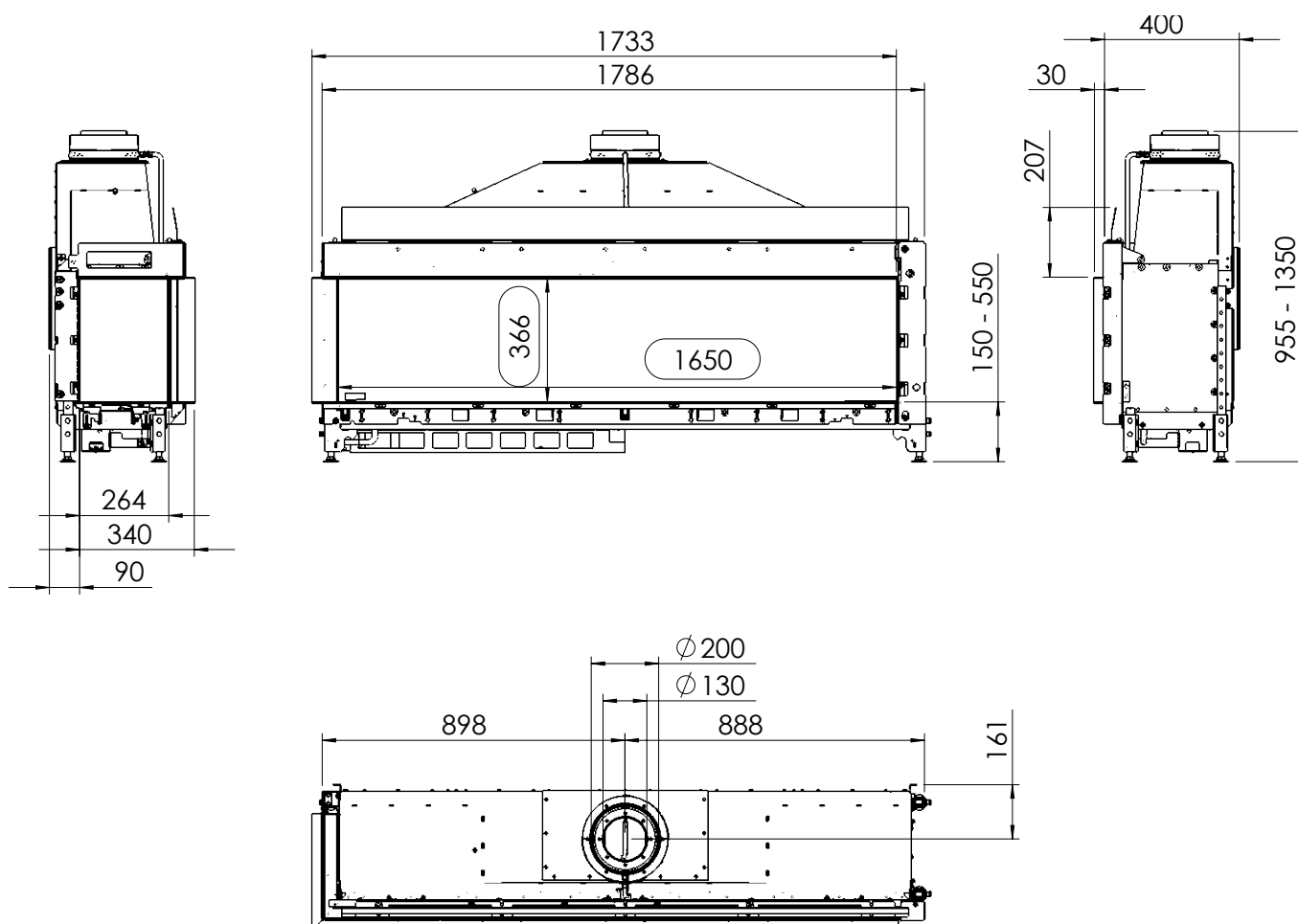
Karta techniczna

GRUPA GAZOWA	G 20 (gaz ziemny) (dawniej GZ 50)	G 25 (gaz ziemny)	G 30 (propan, butan/propan)
Rodzaj gazu	12E	12ELL	I3B/P
Ciśnienie gazu	20 mbar	20 mbar	28-30 mbar
Moc nominalna	10,8 kW	7,8 kW	11,0 kW
Nominalne zużycie gazu	1,4 m ³ /h	1,1 m ³ /h	0,4 m ³ /h
Ciśnienie palnika (min)	8,2 mbar	8,0 mbar	4,7 mbar
Ciśnienie palnika (max)	14,5 mbar	14,5 mbar	13,6 mbar
Sprawność*	89%	89%	89%
Zasilanie	230 V		
Wylot spalin	koncentryczny 130/200 mm (zawsze pierwszy metr przewodu kominowego ustawiony w pionie)		
Waga	200 kg		
Przyłącze gazowe	Zewnętrzny gwint 1/2 "		

*wartości mierzone przy konfiguracji dłuższej

W zestawie:

- Techniczna skrzynka, która może być umieszczona w odległości 1,5 m od wkładu gazowego (4 m przedłużenie przewodu za dodatkową opłatą).
- Pilot zdalnego sterowania wyposażony w wyświetlacz. Zawiera czujnik temperatury i tym samym może służyć jako termostat.
- Rama 3 cm, 4-stronna, gr. 4 mm.



G70/44S szyba 3-stronna



Kod	Nazwa	Cena netto	Cena brutto
G100055	G70/44S szyba 3-stronna, gładki panel,	22 337,11	27 474,65
G100056	G70/44S szyba 3-stronna, czarne ceramiczne szkło	23 931,24	29 435,42
G100057	G70/44S szyba 3-stronna, design panel	24 158,97	29 715,53

Uwaga: Te produkty są przeznaczone do łączenia z gazem ziemnym. Zmiana na propan, proszę podać przy zamówieniu.

Paleniska do wyboru w standardzie

Kod	Nazwa	Cena netto	Cena brutto
G200001	Ceramiczne polana (z efektem rozżarzenia Kal-glow)	w cenie	
G200002	Biały kamyk	w cenie	
G200004	Szary kamyk	w cenie	

Dodatkowe opcje

Kod	Nazwa	Cena netto	Cena brutto
G200005	Palenisko Kryptonit ¹⁾	232,58	286,07
G200009	Ceramiczne polana Exclusive (z efektem rozżarzenia Kal-glow) ¹⁾	232,58	286,07
G200011	Dystrybutor ciepłego powietrza z wyjściem 2 x 150 mm ¹⁾	692,89	852,25
G200021	Przedłużenie przewodu do podłączenia gazu 4 m ¹⁾	615,36	756,89
G200022	Aplikacja iMatch	1 720,10	2 115,73
	Design panel		zobacz str. 79-80

¹⁾ Konieczne jest określenie przy zamówieniu. Nie można zamówić oddzielnie. Do wyboru palenisko Kryptonit LUB ceramiczne polana Exclusive.

G70/44S szyba 3-stronna

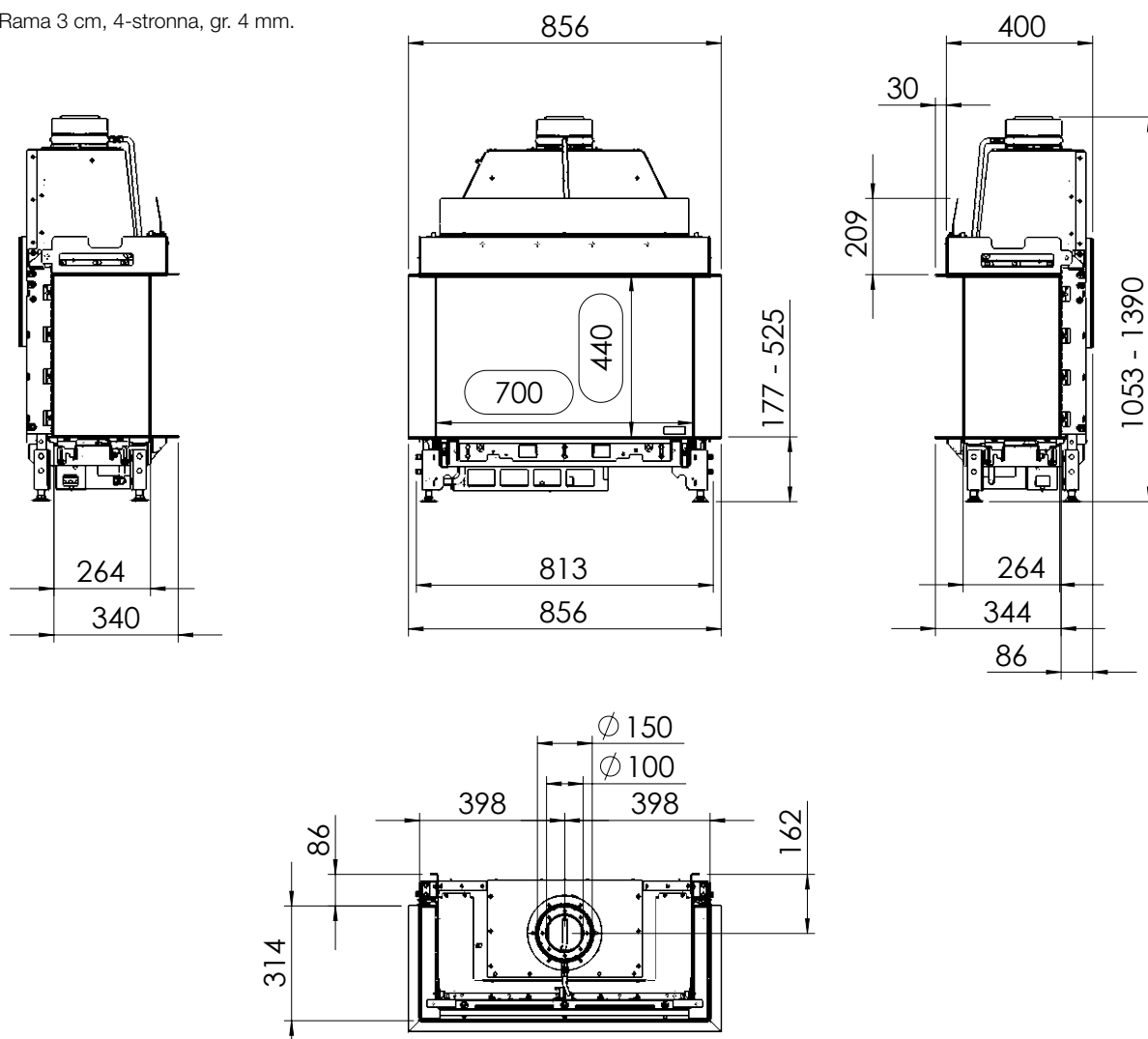
Karta techniczna

GRUPA GAZOWA	G 20 (gaz ziemny) (dawniej GZ 50)	G 25 (gaz ziemny)	G 30 (propan, butan/propan)
Rodzaj gazu	12E	12ELL	I3B/P
Ciśnienie gazu	20 mbar	20 mbar	28-30 mbar
Moc nominalna	5,8 kW	4,8 kW	5,5 kW
Nominalne zużycie gazu	0,71 m ³ /h	0,70 m ³ /h	0,22 m ³ /h
Ciśnienie palnika (min)	2,8 mbar	2,8 mbar	1,8 mbar
Ciśnienie palnika (max)	13,2 mbar	12,7 mbar	14,6 mbar
Sprawność*	89%	89%	89%
Zasilanie	230 V		
Wylot spalin	koncentryczny 100/150 mm (zawsze pierwszy metr przewodu kominowego ustawiony w pionie)		
Waga	90 kg		
Przyłącze gazowe	Zewnętrzny gwint 1/2 "		

*wartości mierzone przy konfiguracji długiej

W zestawie:

- Techniczna skrzynka, która może być umieszczona w odległości 1,5 m od wkładu gazowego (4 m przedłużenie przewodu za dodatkową opłatą).
- Pilot zdalnego sterowania wyposażony w wyświetlacz. Zawiera czujnik temperatury i tym samym może służyć jako termostat.
- Rama 3 cm, 4-stronna, gr. 4 mm.



G90/44S szyba 3-stronna



Kod	Nazwa	Cena netto	Cena brutto
G100061	G90/44S szyba 3-stronna, gładki panel	23 572,68	28 994,40
G100062	G90/44S szyba 3-stronna, czarne ceramiczne szkło	24 856,70	30 573,74
G100063	G90/44S szyba 3-stronna, design panel	25 191,03	30 984,97

Uwaga: Te produkty są przeznaczone do łączenia z gazem ziemnym. Zmiana na propan, proszę podać przy zamówieniu.

Paleniska do wyboru w standardzie

Kod	Nazwa	Cena netto	Cena brutto
G200001	Ceramiczne polana (z efektem rozżarzenia Kal-glow)	w cenie	
G200002	Biały kamyk	w cenie	
G200004	Szary kamyk	w cenie	

Dodatkowe opcje

Kod	Nazwa	Cena netto	Cena brutto
G200006	Palenisko Kryptonit ¹⁾	310,10	381,43
G200009	Ceramiczne polana Exclusive (z efektem rozżarzenia Kal-glow) ¹⁾	232,58	286,07
G200011	Dystrybutor ciepłego powietrza z wyjściem 2 x 150 mm ¹⁾	692,89	852,25
G200021	Przedłużenie przewodu do podłączenia gazu 4 m ¹⁾	615,36	756,89
G200022	Aplikacja iMatch	1 720,10	2 115,73
	Design panel		zobacz str. 79-80

¹⁾ Konieczne jest określenie przy zamówieniu. Nie można zamówić oddzielnie. Do wyboru palenisko Kryptonit LUB ceramiczne polana Exclusive.

G90/44S szyba 3-stronna

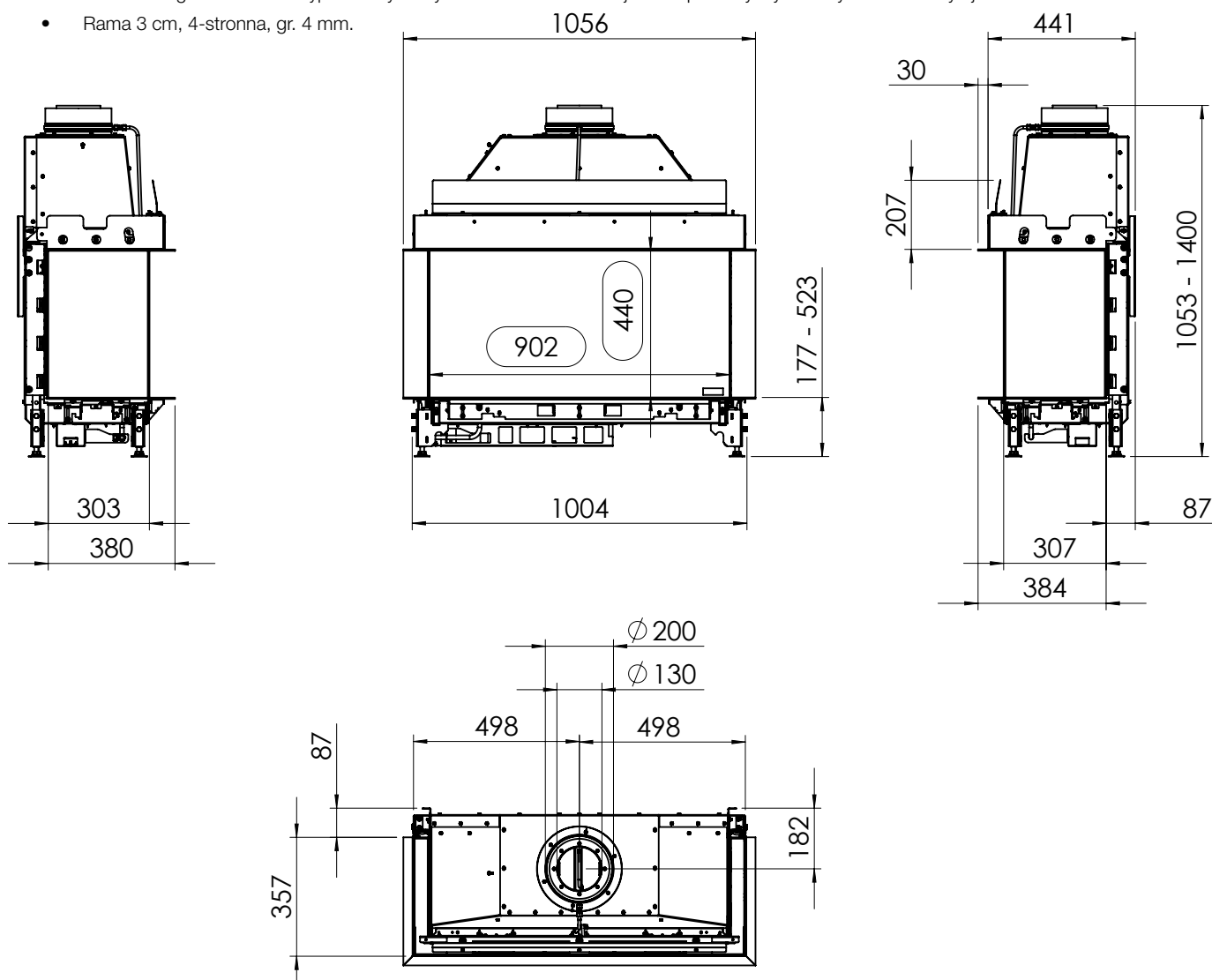
Karta techniczna

GRUPA GAZOWA	G 20 (gaz ziemny) (dawniej GZ 50)	G 25 (gaz ziemny)	G 30 (propan, butan/propan)
Rodzaj gazu	12E	12ELL	I3B/P
Ciśnienie gazu	20 mbar	20 mbar	28-30 mbar
Moc nominalna	6,64 kW	5,78 kW	5,13 kW
Nominalne zużycie gazu	0,85 m ³ /h	0,84 m ³ /h	0,24 m ³ /h
Ciśnienie palnika (min)	5,9 mbar	6,0 mbar	4,2 mbar
Ciśnienie palnika (max)	15,1 mbar	15,0 mbar	21,3 mbar
Sprawność*	89%	89%	89%
Zasilanie	230 V		
Wylot spalin	koncentryczny 130/200 mm (zawsze pierwszy metr przewodu kominowego ustawiony w pionie)		
Waga	95 kg		
Przyłącze gazowe	Zewnętrzny gwint 1/2 "		

*wartości mierzone przy konfiguracji długiej

W zestawie:

- Techniczna skrzynka, która może być umieszczona w odległości 1,5 m od wkładu gazowego (4 m przedłużenie przewodu za dodatkową opłatą).
- Pilot zdalnego sterowania wyposażony w wyświetlacz. Zawiera czujnik temperatury i tym samym może służyć jako termostat.
- Rama 3 cm, 4-stronna, gr. 4 mm.



G110/37S szyba 3-stronna



Kod	Nazwa	Cena netto	Cena brutto
G100064	G110/37S szyba 3-stronna, gładki panel	24 469,07	30 096,96
G100065	G110/37S szyba 3-stronna, czarne ceramiczne szkło	26 111,65	32 117,33
G100067	G110/37S szyba 3-stronna, design panel	26 625,26	32 749,07

Uwaga: Te produkty są przeznaczone do łączenia z gazem ziemnym. Zmiana na propan, proszę podać przy zamówieniu.

Paleniska do wyboru w standardzie

Kod	Nazwa	Cena netto	Cena brutto
G200001	Ceramiczne polana (z efektem rozżarzenia Kal-glow)	w cenie	
G200002	Biały kamyk	w cenie	
G200004	Szary kamyk	w cenie	

Dodatkowe opcje

Kod	Nazwa	Cena netto	Cena brutto
G200006	Palenisko Kryptonit ¹⁾	310,10	381,43
G200010	Ceramiczne polana Exclusive (z efektem rozżarzenia Kal-glow) ¹⁾	203,51	250,31
G200011	Dystrybutor ciepłego powietrza z wyjściem 2 x 150 mm ¹⁾	847,94	1 042,96
G200021	Przedłużenie przewodu do podłączenia gazu 4 m ¹⁾	615,36	756,89
G200022	Aplikacja iMatch	1 720,10	2 115,73
	Design panel		zobacz str. 79-80

¹⁾Konieczne jest określenie przy zamówieniu. Nie można zamówić oddzielnie. Do wyboru palenisko Kryptonit LUB ceramiczne polana Exclusive.

G110/37S szyba 3-stronna

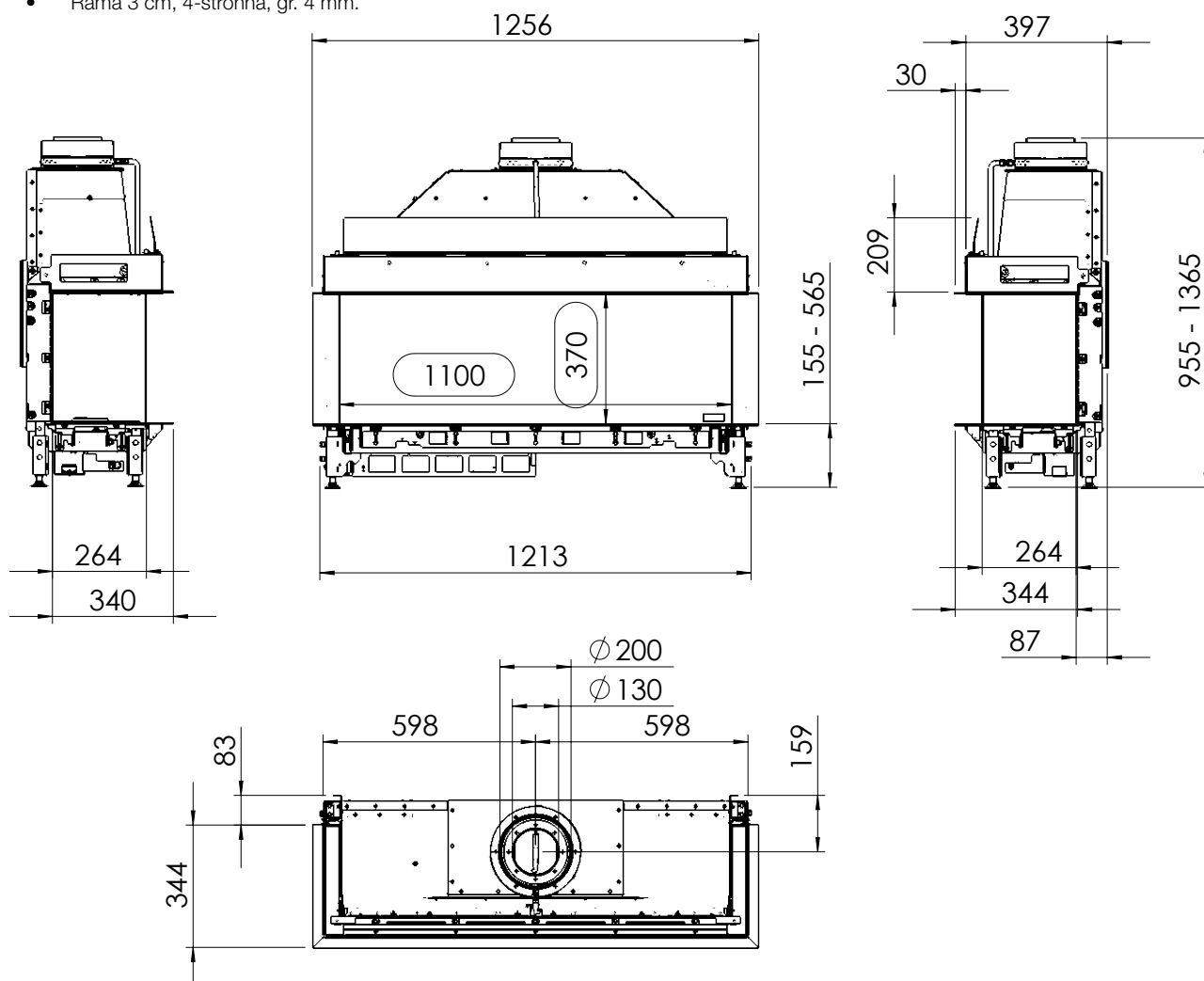
Karta techniczna

GRUPA GAZOWA	G 20 (gaz ziemny) (dawniej GZ 50)	G 25 (gaz ziemny)	G 30 (propan, butan/propan)
Rodzaj gazu	12E	12ELL	I3B/P
Ciśnienie gazu	20 mbar	20 mbar	28-30 mbar
Moc nominalna	7,7 kW	6,6 kW	8,4 kW
Nominalne zużycie gazu	0,94 m ³ /h	1,14 m ³ /h	0,35 m ³ /h
Ciśnienie palnika (min)	4,6 mbar	7,2 mbar	2,7 mbar
Ciśnienie palnika (max)	13,7 mbar	18,8 mbar	28,4 mbar
Sprawność*	90%	90%	90%
Zasilanie	230 V		
Wylot spalin	koncentryczny 130/200 mm (zawsze pierwszy metr przewodu kominowego ustawiony w pionie)		
Waga	120 kg		
Przyłącze gazowe	Zewnętrzny gwint 1/2 "		

*wartości mierzone przy konfiguracji długiej

W zestawie:

- Techniczna skrzynka, która może być umieszczona w odległości 1,5 m od wkładu gazowego (4 m przedłużenie przewodu za dodatkową opłatą).
- Pilot zdalnego sterowania wyposażony w wyświetlacz. Zawiera czujnik temperatury i tym samym może służyć jako termostat.
- Rama 3 cm, 4-stronna, gr. 4 mm.



G130/37S szyba 3-stronna



Kod	Nazwa	Cena netto	Cena brutto
G100068	G130/37S szyba 3-stronna, gładki panel	25 365,46	31 199,52
G100069	G130/37S szyba 3-stronna, czarne ceramiczne szkło	27 521,65	33 851,63
G100070	G130/37S szyba 3-stronna, design panel	28 166,08	34 644,28

Uwaga: Te produkty są przeznaczone do łączenia z gazem ziemnym. Zmiana na propan, proszę podać przy zamówieniu.

Paleniska do wyboru w standardzie

Kod	Nazwa	Cena netto	Cena brutto
G200001	Ceramiczne polana (z efektem rozżarzenia Kal-glow)	w cenie	
G200002	Biały kamyk	w cenie	
G200004	Szary kamyk	w cenie	

Dodatkowe opcje

Kod	Nazwa	Cena netto	Cena brutto
G200007	Palenisko Kryptonit ¹⁾	436,08	536,38
G200010	Ceramiczne polana Exclusive (z efektem rozżarzenia Kal-glow) ¹⁾	203,51	250,31
G200012	Dystrybutor ciepłego powietrza z wyjściem 2 x 150 mm ¹⁾	847,94	1 042,96
G200021	Przedłużenie przewodu do podłączenia gazu 4 m ¹⁾	615,36	756,89
G200022	Aplikacja iMatch	1 720,10	2 115,73
	Design panel		zobacz str. 79-80

¹⁾Konieczne jest określenie przy zamówieniu. Nie można zamówić oddzielnie. Do wyboru palenisko Kryptonit LUB ceramiczne polana Exclusive.

G130/37S szyba 3-stronna

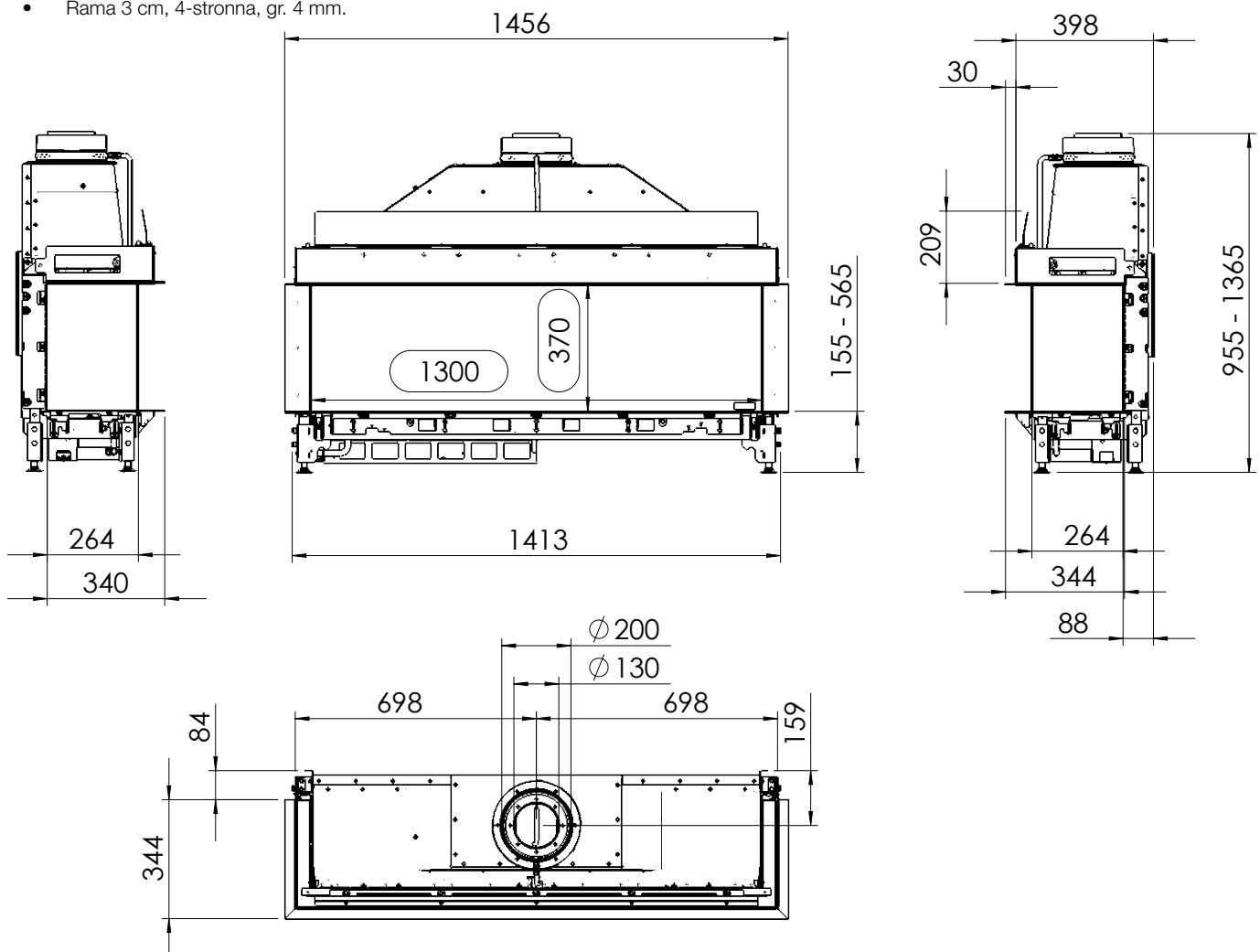
Karta techniczna

GRUPA GAZOWA	G 20 (gaz ziemny) (dawniej GZ 50)	G 25 (gaz ziemny)	G 30 (propan, butan/propan)
Rodzaj gazu	12E	12ELL	I3B/P
Ciśnienie gazu	20 mbar	20 mbar	28-30 mbar
Moc nominalna	8,3 kW	7,8 kW	9,9 kW
Nominalne zużycie gazu	1,03 m ³ /h	1,12 m ³ /h	0,41 m ³ /h
Ciśnienie palnika (min)	7,5 mbar	6,3 mbar	6,1 mbar
Ciśnienie palnika (max)	16,5 mbar	13,7 mbar	28,0 mbar
Sprawność*	90%	90%	90%
Zasilanie	230 V		
Wylot spalin	koncentryczny 130/200 mm (zawsze pierwszy metr przewodu kominowego ustawiony w pionie)		
Waga	140 kg		
Przyłącze gazowe	Zewnętrzny gwint 1/2 "		

*wartości mierzone przy konfiguracji długiej

W zestawie:

- Techniczna skrzynka, która może być umieszczona w odległości 1,5 m od wkładu gazowego (4 m przedłużenie przewodu za dodatkową opłatą).
- Pilot zdalnego sterowania wyposażony w wyświetlacz. Zawiera czujnik temperatury i tym samym może służyć jako termostat.
- Rama 3 cm, 4-stronna, gr. 4 mm.



G170/37S szyba 3-stronna



Kod	Nazwa	Cena netto	Cena brutto
G100071	G170/37S szyba 3-stronna, gładki panel	28 127,32	34 596,60
G100072	G170/37S szyba 3-stronna, czarne ceramiczne szkło	30 719,59	37 785,09
G100073	G170/37S szyba 3-stronna, design panel	31 310,72	38 512,19

Uwaga: Te produkty są przeznaczone do łączenia z gazem ziemnym. Zmiana na propan, proszę podać przy zamówieniu.

Paleniska do wyboru w standardzie

Kod	Nazwa	Cena netto	Cena brutto
G200001	Ceramiczne polana (z efektem rozżarzenia Kal-glow)	w cenie	
G200002	Biały kamyk	w cenie	
G200004	Szary kamyk	w cenie	

Dodatkowe opcje

Kod	Nazwa	Cena netto	Cena brutto
G200008	Palenisko Kryptonit ¹⁾	615,36	756,89
G200009	Ceramiczne polana Exclusive (z efektem rozżarzenia Kal-glow) ¹⁾	232,58	286,07
G200013	Dystrybutor ciepłego powietrza z wyjściem 2 x 150 mm ¹⁾	1 104,74	1 358,83
G200021	Przedłużenie przewodu do podłączenia gazu 4 m ¹⁾	615,36	756,89
G200022	Aplikacja iMatch	1 720,10	2 115,73
	Design panel		zobacz str. 79-80

¹⁾ Konieczne jest określenie przy zamówieniu. Nie można zamówić oddzielnie. Do wyboru palenisko Kryptonit LUB ceramiczne polana Exclusive.

Paleniska 3D

G170/37S szyba 3-stronna

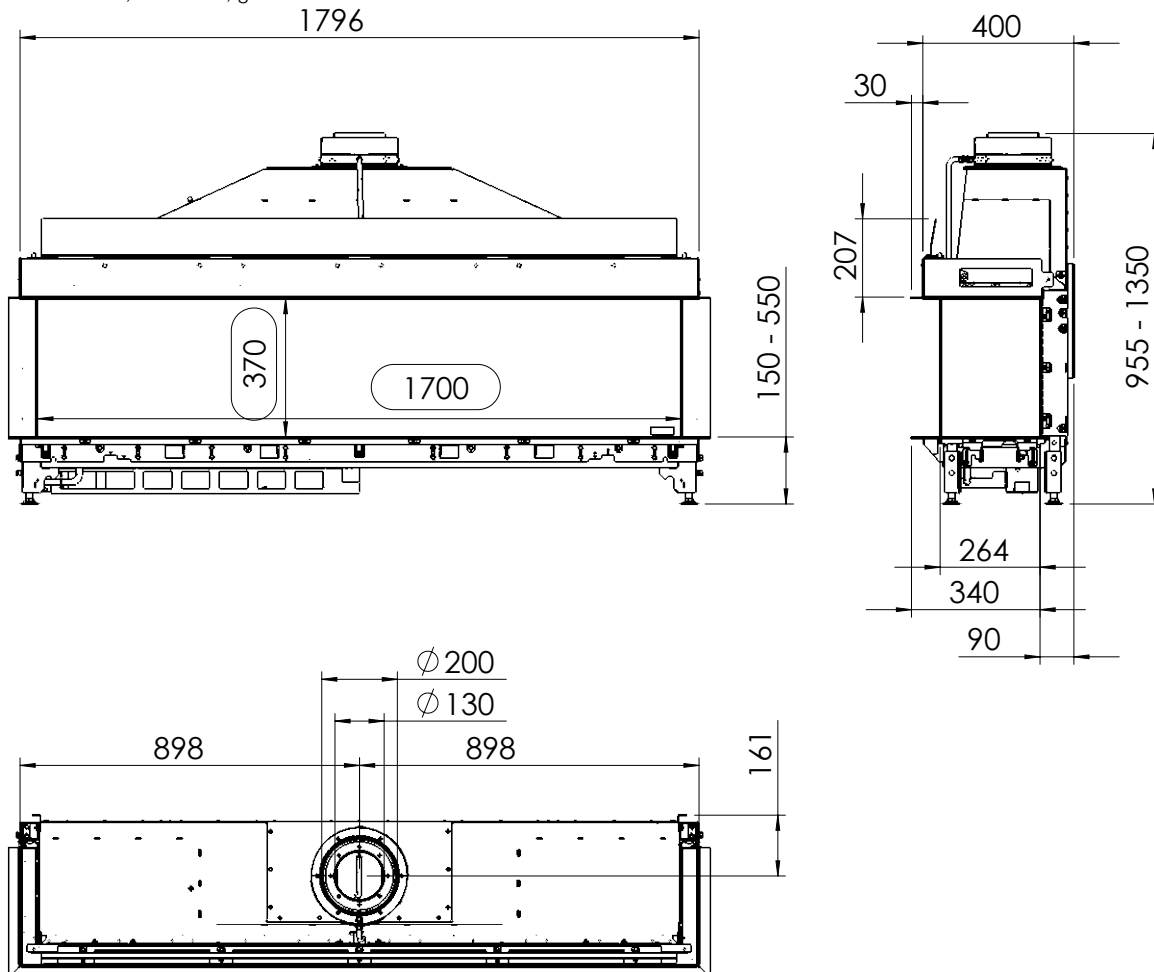
Karta techniczna

GRUPA GAZOWA	G 20 (gaz ziemny) (dawniej GZ 50)	G 25 (gaz ziemny)	G 30 (propan, butan/propan)
Rodzaj gazu	12E	12ELL	I3B/P
Ciśnienie gazu	20 mbar	20 mbar	28-30 mbar
Moc nominalna	10,8 kW	7,8 kW	11,0 kW
Nominalne zużycie gazu	1,4 m ³ /h	1,1 m ³ /h	0,40 m ³ /h
Ciśnienie palnika (min)	8,2 mbar	8,0 mbar	4,7 mbar
Ciśnienie palnika (max)	14,5 mbar	14,5 mbar	13,6 mbar
Sprawność*	89%	89%	89%
Zasilanie	230 V		
Wylot spalin	koncentryczny 130/200 mm (zawsze pierwszy metr przewodu kominowego ustawiony w pionie)		
Waga	200 kg		
Przyłącze gazowe	Zewnętrzny gwint 1/2 "		

*wartości mierzone przy konfiguracji długiej

W zestawie:

- Techniczna skrzynka, która może być umieszczona w odległości 1,5 m od wkładu gazowego (4 m przedłużenie przewodu za dodatkową opłatą).
- Pilot zdalnego sterowania wyposażony w wyświetlacz. Zawiera czujnik temperatury i tym samym może służyć jako termostat.
- Rama 3 cm, 4-stronna, gr. 4 mm.



GP60/59F szyba prosta



Kod	Nazwa	Cena netto	Cena brutto
GP100001	GP60/59F szyba prosta, gładki panel, ceramiczne polana	19 987,11	24 584,15
GP100002	GP60/59F szyba prosta, czarne ceramiczne szkło, ceramiczne polana	21 581,24	26 544,92
GP100003	GP60/59F szyba prosta, design panel, ceramiczne polana	22 119,07	27 206,46

Uwaga: Te produkty są przeznaczone do łączenia z gazem ziemnym. Zmiana na propan, proszę podać przy zamówieniu.

Kod	Nazwa	Cena netto	Cena brutto
GP200001	Funkcja żaru – Oświetlenie LED (hybryd) ¹⁾	1 439,07	1 770,06
GP200002	Dystrybutor ciepłego powietrza ¹⁾	692,89	852,25
GP200010	Rama montażowa 7 cm, 4-stronna, gr 8 mm ¹⁾	726,80	893,97
GP200016	Rama montażowa 10 cm, 4-stronna, gr 8 mm ¹⁾	847,94	1 042,96
GP200005	Generator naturalnych iskier (NSG) ¹⁾	2 030,21	2 497,15
GP200024	Uzupełnienie naturalnego generatora iskier (NSG)	184,12	226,47
GP200022	Przedłużenie przewodu do podłączenia gazu 4 m ¹⁾	615,36	756,89
GP200023	Aplikacja iMatch	1 720,10	2 115,73
GP200025	Szyba antyrefleksyjna ¹⁾	1 308,25	1 609,14
	Design panel		zobacz str. 79-80

¹⁾ Konieczne jest określenie przy zamówieniu. Nie można zamówić oddzielnie.

GP60/59F szyba prosta

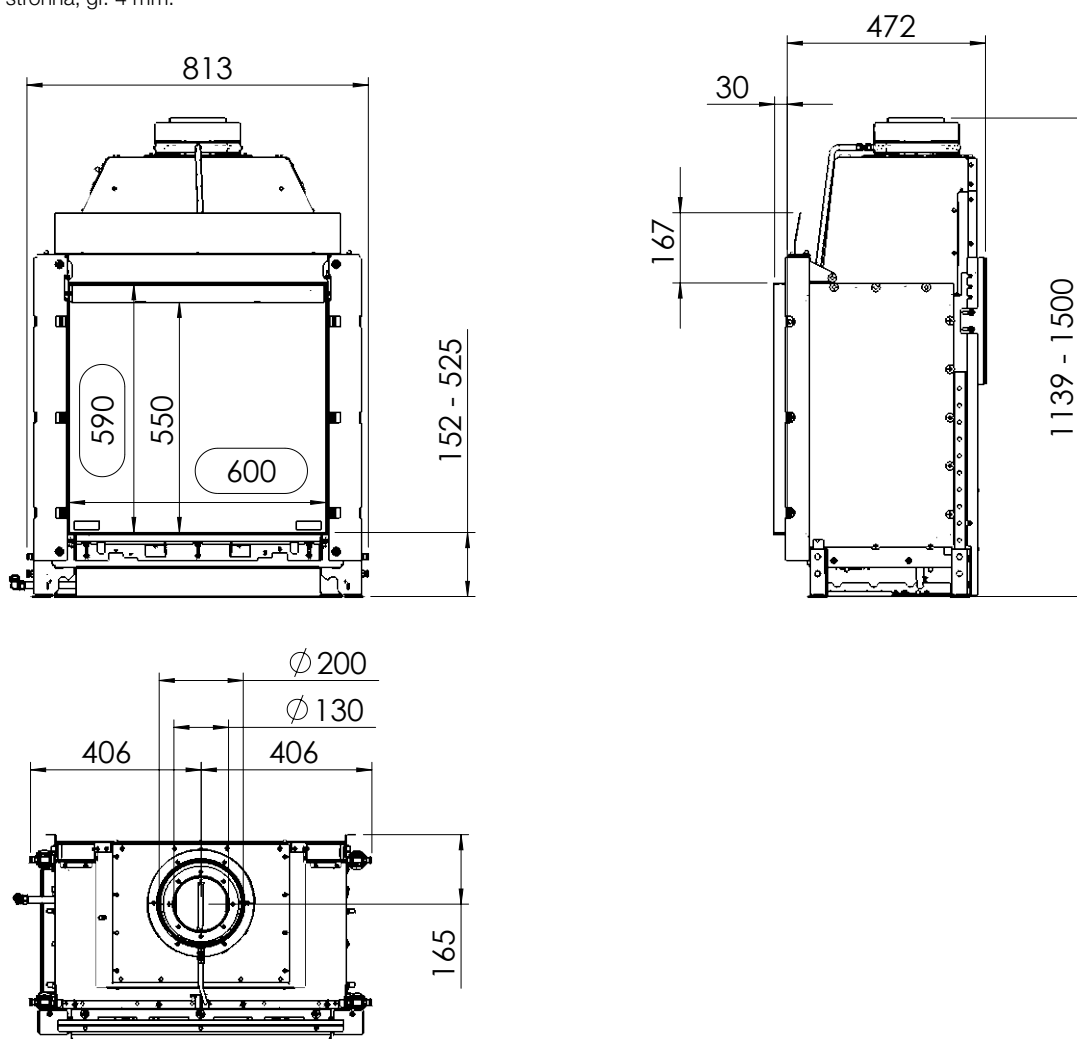
Karta techniczna

GRUPA GAZOWA	G 20 (gaz ziemny) (dawniej GZ 50)	G 25 (gaz ziemny)	G 30 (propan, butan/propan)
Rodzaj gazu	12E	12ELL	I3B/P
Ciśnienie gazu	20 mbar	20 mbar	28-30 mbar
Moc nominalna	6,3 kW	4,6 kW	7,6 kW
Nominalne zużycie gazu	0,9 m ³ /h	0,98 m ³ /h	0,29 m ³ /h
Ciśnienie palnika (min)	5,5 mbar	6,4 mbar	8,2 mbar
Ciśnienie palnika (max)	10,0 mbar	11,2 mbar	18,0 mbar
Sprawność*	88%	88%	87%
Zasilanie	230 V		
Wylot spalin	koncentryczny 130/200 mm (zawsze pierwszy metr przewodu kominowego ustawiony w pionie)		
Waga	130 kg		
Przyłącze gazowe	Zewnętrzny gwint 1/2 "		

*wartości mierzone przy konfiguracji długiej

W zestawie:

- Techniczna skrzynka, która może być umieszczona w odległości 1,5 m od wkładu gazowego (4 m przedłużenie przewodu za dodatkową opłatą).
- Pilot zdalnego sterowania wyposażony w wyświetlacz. Zawiera czujnik temperatury i tym samym może służyć jako termostat.
- Rama 3 cm, 4-stronna, gr. 4 mm.



GP60/79F szyba prosta



Kod	Nazwa	Cena netto	Cena brutto
GP100004	GP60/79F szyba prosta, gładki panel, ceramiczne polana	23 281,96	28 636,81
GP100005	GP60/79F szyba prosta, czarne ceramiczne szkło, ceramiczne polana	24 953,61	30 692,94
GP100006	GP60/79F szyba prosta, design panel, ceramiczne polana	25 568,97	31 449,83

Uwaga: Te produkty są przeznaczone do łączenia z gazem ziemnym. Zmiana na propan, proszę podać przy zamówieniu.

Dodatkowe opcje

Kod	Nazwa	Cena netto	Cena brutto
GP200001	Funkcja żaru – Oświetlenie LED (hybryd) ¹⁾	1 439,07	1 770,06
GP200002	Dystrybutor ciepłego powietrza ¹⁾	692,89	852,25
GP200011	Rama montażowa 7 cm, 4-stronna, gr 8 mm ¹⁾	823,71	1 013,16
GP200017	Rama montażowa 10 cm, 4-stronna, gr 8 mm ¹⁾	920,62	1 132,36
GP200005	Generator naturalnych iskieł (NSG) ¹⁾	2 030,21	2 497,15
GP200024	Uzupełnienie naturalnego generatora iskieł (NSG)	184,12	226,47
GP200022	Przedłużenie przewodu do podłączenia gazu 4 m ¹⁾	615,36	756,89
GP200023	Aplikacja iMatch	1 720,10	2 115,73
GP200026	Szyba antyrefleksyjna ¹⁾	1 671,65	2 056,13
	Design panel		zobacz str. 79-80

¹⁾Konieczne jest określenie przy zamówieniu. Nie można zamówić oddzielnie.

GP60/79F szyba prosta

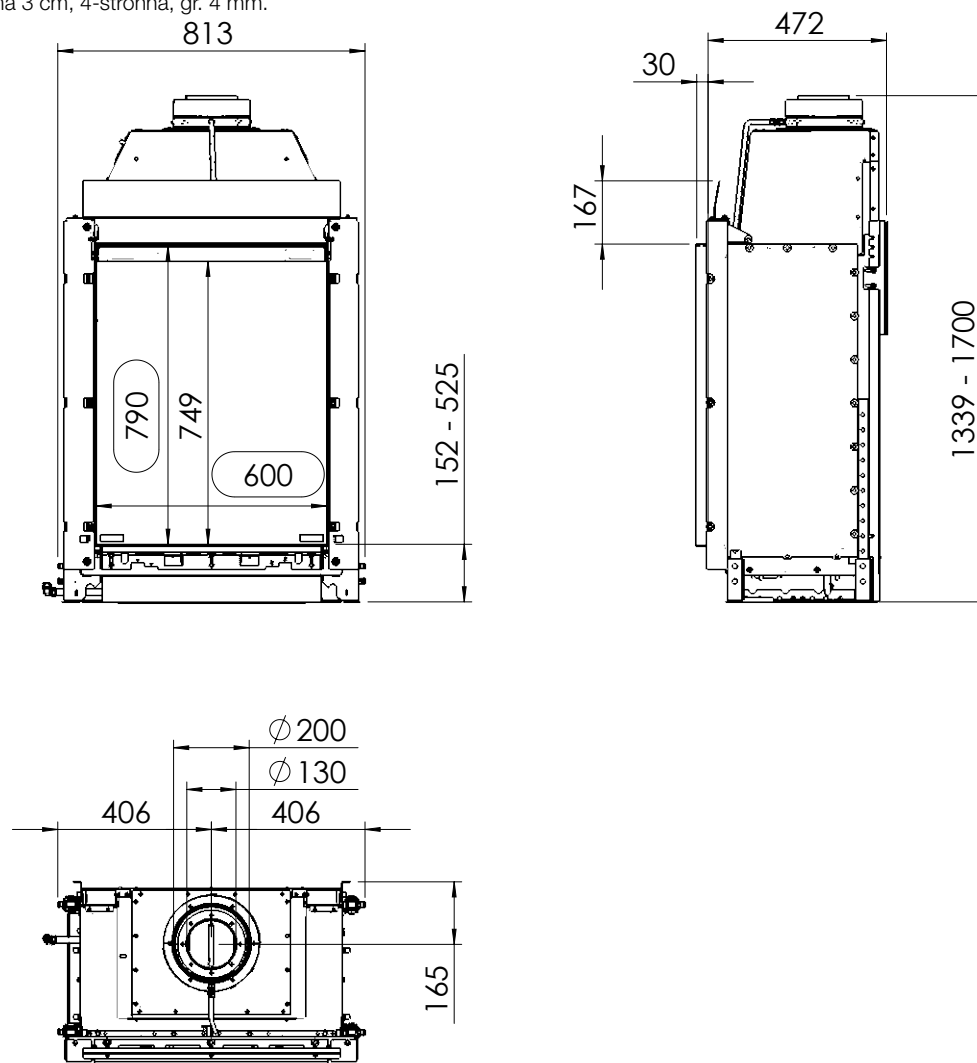
Karta techniczna

GRUPA GAZOWA	G 20 (gaz ziemny) (dawniej GZ 50)	G 25 (gaz ziemny)	G 30 (propan, butan/propan)
Rodzaj gazu	12E	12ELL	I3B/P
Ciśnienie gazu	20 mbar	20 mbar	28-30 mbar
Moc nominalna	7,9 kW	6,5 kW	7,9 kW
Nominalne zużycie gazu	1,09 m ³ /h	1,07 m ³ /h	0,28 m ³ /h
Ciśnienie palnika (min)	4,6 mbar	4,6 mbar	7,6 mbar
Ciśnienie palnika (max)	14,2 mbar	14 mbar	18,5 mbar
Sprawność*	88%	88%	87%
Zasilanie	230 V		
Wylot spalin	koncentryczny 130/200 mm (zawsze pierwszy metr przewodu kominowego ustawiony w pionie)		
Waga	180 kg		
Przyłącze gazowe	Zewnętrzny gwint 1/2 "		

*wartości mierzone przy konfiguracji długiej

W zestawie:

- Techniczna skrzynka, która może być umieszczona w odległości 1,5 m od wkładu gazowego (4 m przedłużenie przewodu za dodatkową opłatą).
- Pilot zdalnego sterowania wyposażony w wyświetlacz. Zawiera czujnik temperatury i tym samym może służyć jako termostat.
- Rama 3 cm, 4-stronna, gr. 4 mm.



GP75/59F szyba prosta



Kod	Nazwa	Cena netto	Cena brutto
GP100008	GP75/59F szyba prosta, gładki panel, ceramiczne polana	22 094,85	27 176,66
GP100009	GP75/59F szyba prosta, czarne ceramiczne szkło, ceramiczne polana	23 970,00	29 483,10
GP100010	GP75/59F szyba prosta, design panel, ceramiczne polana	24 585,36	30 239,99
GP100081	GP75/59F szyba prosta, efekt wąskich cegiełek (boom strips)	25 152,27	30 937,29
GP100082	GP75/59F szyba prosta, efekt cegły	25 152,27	30 937,29

Uwaga: Te produkty są przeznaczone do łączenia z gazem ziemnym. Zmiana na propan, proszę podać przy zamówieniu.

Dodatkowe opcje

Kod	Nazwa	Cena netto	Cena brutto
GP200001	Funkcja żaru – Oświetlenie LED (hybryd) ¹⁾	1 439,07	1 770,06
GP200003	Dystrybutor ciepłego powietrza z wyjściem 2 x 150 mm ¹⁾	823,71	1 013,16
GP200012	Rama montażowa 7 cm, 4-stronna, gr 8 mm ¹⁾	969,07	1 191,96
GP200018	Rama montażowa 10 cm, 4-stronna, gr 8 mm ¹⁾	1 138,66	1 400,55
GP200005	Generator naturalnych iskieł (NSG) ¹⁾	2 030,21	2 497,15
GP200024	Uzupełnienie naturalnego generatora iskieł (NSG)	184,12	226,47
GP200022	Przedłużenie przewodu do podłączenia gazu 4 m ¹⁾	615,36	756,89
GP200023	Aplikacja iMatch	1 720,10	2 115,73
GP200006	Szyba antyrefleksyjna ¹⁾	1 439,07	1 770,06
GP200054	Dekoracyjne wąskie cegły – dolna część	1 182,27	1 454,19
GP200055	Dekoracyjne cegły – dolna część	1 182,27	1 454,19
	Design panel		zobacz str. 79-80

¹⁾Konieczne jest określenie przy zamówieniu. Nie można zamówić oddzielnie.

GP75/59F szyba prosta

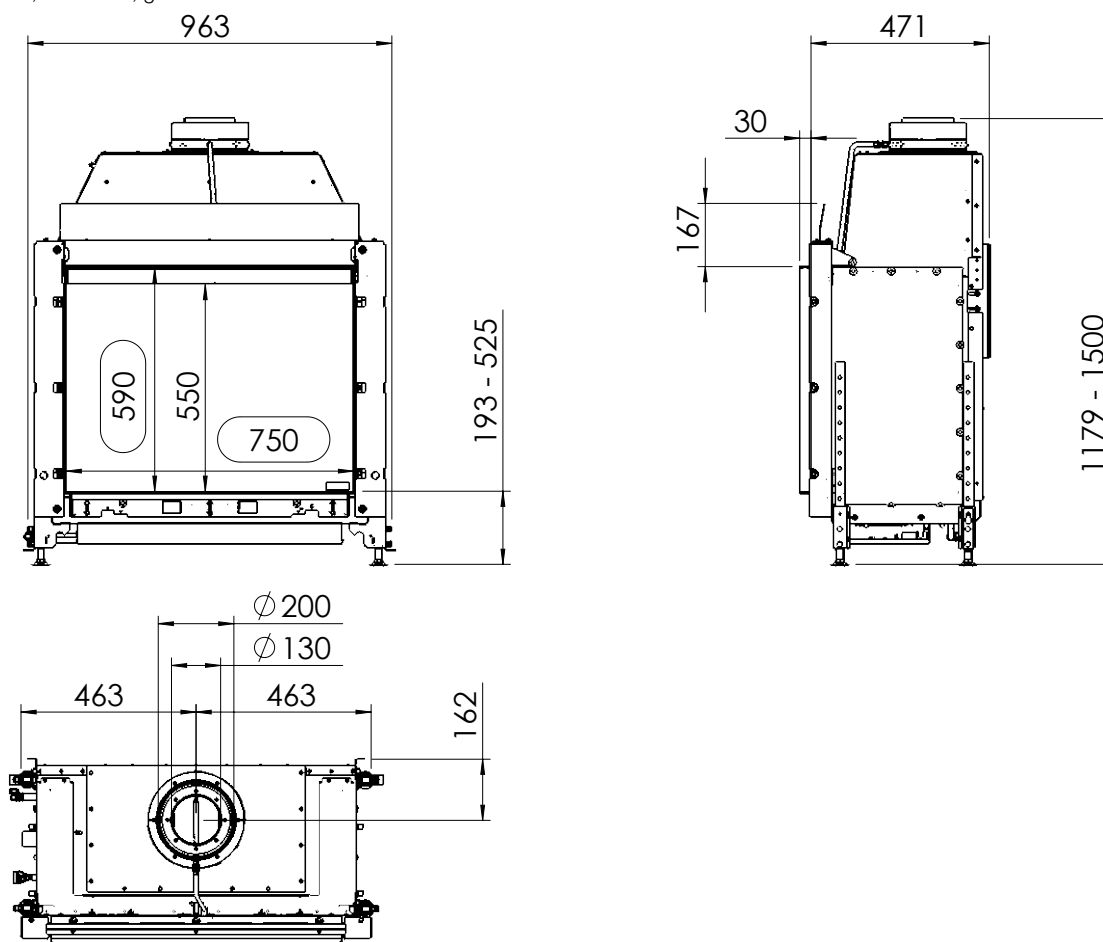
Karta techniczna

GRUPA GAZOWA	G 20 (gaz ziemny) (dawniej GZ 50)	G 25 (gaz ziemny)	G 30 (propan, butan/propan)
Rodzaj gazu	12E	12ELL	I3B/P
Ciśnienie gazu	20 mbar	20 mbar	28-30 mbar
Moc nominalna	8,7 kW	7,4 kW	4,2 kW
Nominalne zużycie gazu	1,1 m ³ /h	1,12 m ³ /h	0,21 m ³ /h
Ciśnienie palnika (min)	6,1 mbar	6,4 mbar	3,2 mbar
Ciśnienie palnika (max)	11,9 mbar	12,0 mbar	5,5 mbar
Sprawność*	88%	88%	91%
Zasilanie	230 V		
Wylot spalin	koncentryczny 130/200 mm (zawsze pierwszy metr przewodu kominowego ustawiony w pionie)		
Waga	130 kg		
Przyłącze gazowe	Zewnętrzny gwint 1/2 "		

*wartości mierzone przy konfiguracji długiej

W zestawie:

- Techniczna skrzynka, która może być umieszczona w odległości 1,5 m od wkładu gazowego (4 m przedłużenie przewodu za dodatkową opłatą).
- Pilot zdalnego sterowania wyposażony w wyświetlacz. Zawiera czujnik temperatury i tym samym może służyć jako termostat.
- Rama 3 cm, 4-stronna, gr. 4 mm.



GP105/59F szyba prosta



Kod	Nazwa	Cena netto	Cena brutto
GP100011	GP105/59F szyba prosta, gładki panel, ceramiczne polana	26 334,54	32 391,48
GP100012	GP105/59F szyba prosta, czarne ceramiczne szkło, ceramiczne polana	28 621,55	35 204,50
GP100013	GP105/59F szyba prosta, design panel, ceramiczne polana	29 212,68	35 931,60

Uwaga: Te produkty są przeznaczone do łączenia z gazem ziemnym. Zmiana na propan, proszę podać przy zamówieniu.

Dodatkowe opcje

Kod	Nazwa	Cena netto	Cena brutto
GP200001	Funkcja żaru – Oświetlenie LED (hybryd) ¹⁾	1 439,07	1 770,06
GP200003	Dystrybutor ciepłego powietrza z wyjściem 2 x 150 mm ¹⁾	823,71	1 013,16
GP200013	Rama montażowa 7 cm, 4-stronna, gr 8 mm ¹⁾	1 114,43	1 370,75
GP200019	Rama montażowa 10 cm, 4-stronna, gr 8 mm ¹⁾	1 235,57	1 519,75
GP200005	Generator naturalnych iskier (NSG) ¹⁾	2 030,21	2 497,15
GP200024	Uzupełnienie naturalnego generatora iskier (NSG)	184,12	226,47
GP200022	Przedłużenie przewodu do podłączenia gazu 4 m ¹⁾	615,36	756,89
GP200023	Aplikacja iMatch	1 720,10	2 115,73
GP200007	Szyba antyrefleksyjna ¹⁾	2 131,96	2 622,31
	Design panel		zobacz str. 79-80

¹⁾Konieczne jest określenie przy zamówieniu. Nie można zamówić oddzielnie.

GP105/59F szyba prosta

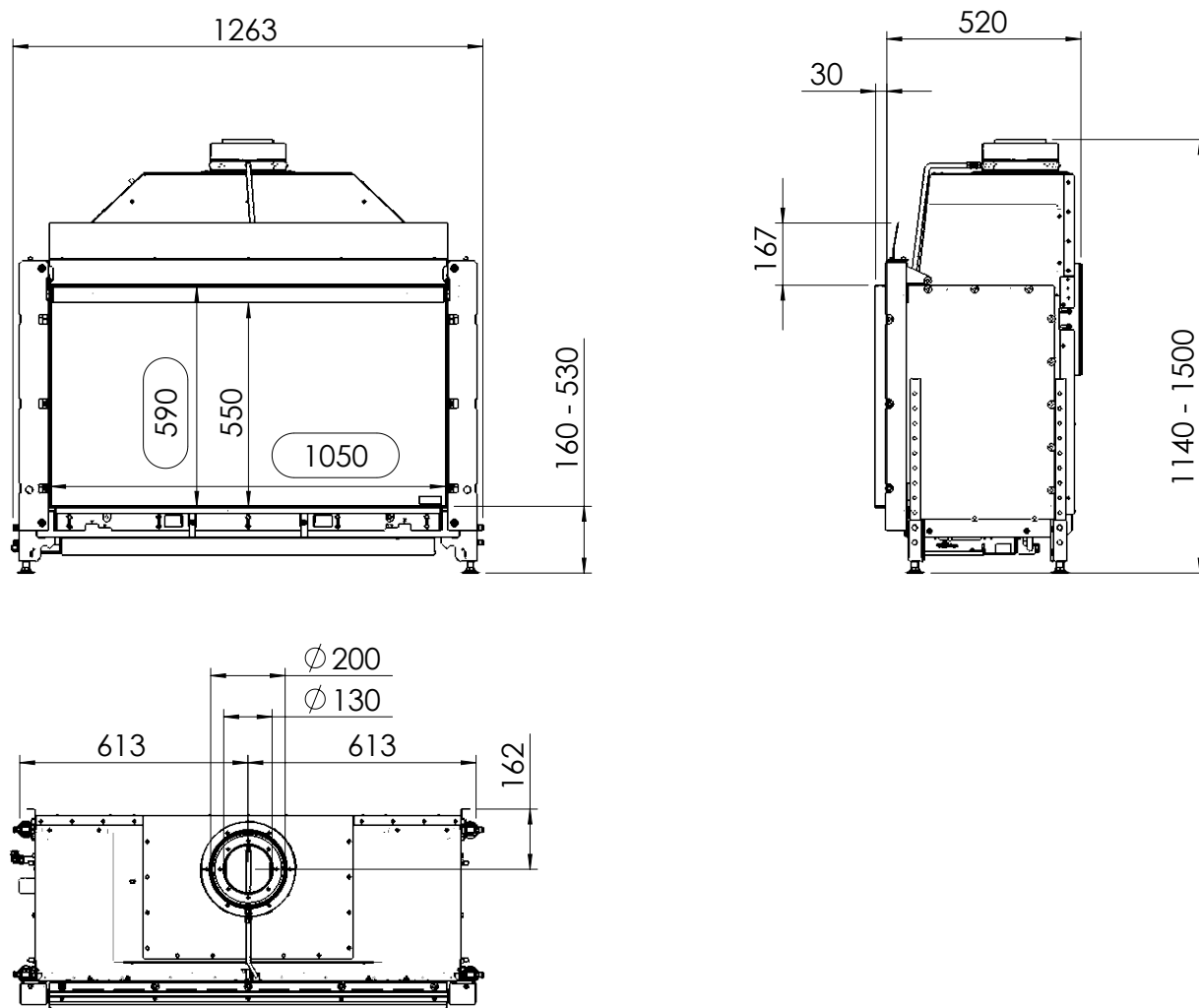
Karta techniczna

GRUPA GAZOWA	G 20 (gaz ziemny) (dawniej GZ 50)	G 25 (gaz ziemny)	G 30 (propan, butan/propan)
Rodzaj gazu	12E	12ELL	I3B/P
Ciśnienie gazu	20 mbar	20 mbar	28-30 mbar
Moc nominalna	8,89 kW	7,25 kW	4,6 kW
Nominalne zużycie gazu	1,14 m ³ /h	1,1 m ³ /h	0,21 m ³ /h
Ciśnienie palnika (min)	6,3 mbar	7,6 mbar	3,2 mbar
Ciśnienie palnika (max)	11,9 mbar	11,6 mbar	5,3 mbar
Sprawność*	88%	88%	90%
Zasilanie	230 V		
Wylot spalin	koncentryczny 130/200 mm (zawsze pierwszy metr przewodu kominowego ustawiony w pionie)		
Waga	145 kg		
Przyłącze gazowe	Zewnętrzny gwint 1/2 "		

*wartości mierzone przy konfiguracji długiej

W zestawie:

- Techniczna skrzynka, która może być umieszczona w odległości 1,5 m od wkładu gazowego (4 m przedłużenie przewodu za dodatkową opłatą).
- Pilot zdalnego sterowania wyposażony w wyświetlacz. Zawiera czujnik temperatury i tym samym może służyć jako termostat.
- Rama 3 cm, 4-stronna, gr. 4 mm.



GP105/79F szyba prosta



Kod	Nazwa	Cena netto	Cena brutto
GP100014	GP105/79F szyba prosta, gładki panel, ceramiczne polana	27 885,05	34 298,61
GP100015	GP105/79F szyba prosta, czarne ceramiczne szkło, ceramiczne polana	30 327,11	37 302,35
GP100016	GP105/79F szyba prosta, design panel, ceramiczne polana	31 044,23	38 184,40
GP100017	GP105/79F szyba prosta, efekt cegły, ceramiczne polana	32 197,42	39 602,83

Uwaga: Te produkty są przeznaczone do łączenia z gazem ziemnym.

Dodatkowe opcje

Kod	Nazwa	Cena netto	Cena brutto
GP200001	Funkcja żaru – Oświetlenie LED (hybryd) ¹⁾	1 439,07	1 770,06
GP200003	Dystrybutor ciepłego powietrza z wyjściem 2 x 150 mm ¹⁾	823,71	1 013,16
GP200013	Rama montażowa 7 cm, 4-stronna, gr 8 mm ¹⁾	1 138,66	1 400,55
GP200019	Rama montażowa 10 cm, 4-stronna, gr 8 mm ¹⁾	1 284,02	1 579,35
GP200009	Dekoracyjne cegły dolna część ¹⁾	872,16	1 072,76
GP200005	Generator naturalnych iskieł (NSG) ¹⁾	2 030,21	2 497,15
GP200024	Uzupełnienie naturalnego generatora iskieł (NSG)	184,12	226,47
GP200022	Przedłużenie przewodu do podłączenia gazu 4 m ¹⁾	615,36	756,89
GP200023	Aplikacja iMatch	1 720,10	2 115,73
GP200008	Szyba antyrefleksyjna ¹⁾	2 878,14	3 540,12
	Design panel		zobacz str. 79-80

¹⁾Konieczne jest określenie przy zamówieniu. Nie można zamówić oddzielnie.

GP105/79F szyba prosta

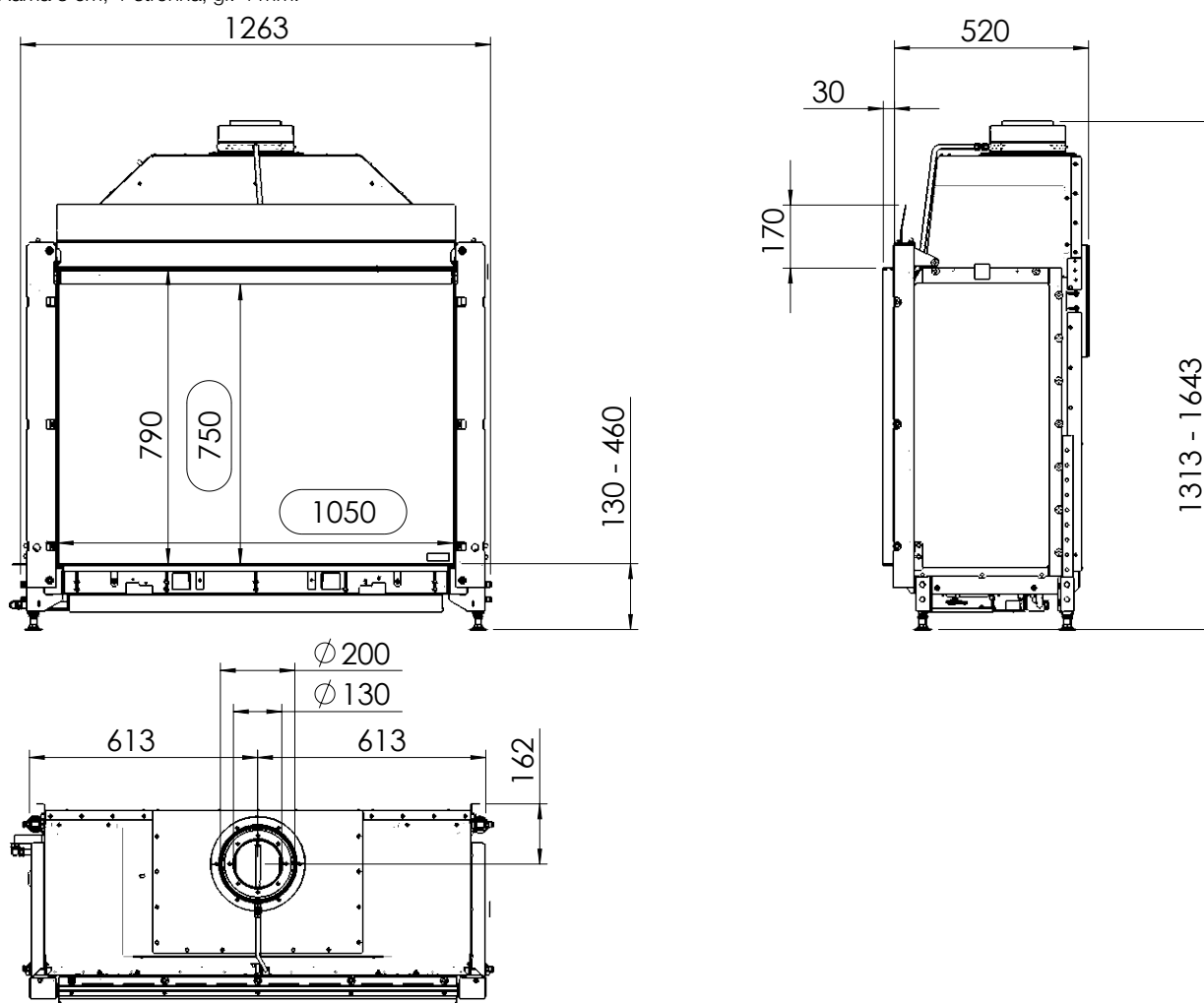
Karta techniczna

GRUPA GAZOWA	G 20 (gaz ziemny) (dawniej GZ 50)	G 25 (gaz ziemny)
Rodzaj gazu	12E	12ELL
Ciśnienie gazu	20 mbar	20 mbar
Moc nominalna	11,4 kW	9,9 kW
Nominalne zużycie gazu	1,47 m ³ /h	1,5 m ³ /h
Ciśnienie palnika (min)	9,5 mbar	11,8 mbar
Ciśnienie palnika (max)	12,8 mbar	14,8 mbar
Sprawność*	92%	92%
Zasilanie	230 V	
Wylot spalin	koncentryczny 130/200 mm (zawsze pierwszy metr przewodu kominowego ustawiony w pionie)	
Waga	170 kg	
Przyłącze gazowe	Zewnętrzny gwint 1/2 "	

*wartości mierzone przy konfiguracji długiej

W zestawie:

- Techniczna skrzynka, która może być umieszczona w odległości 1,5 m od wkładu gazowego (4 m przedłużenie przewodu za dodatkową opłatą).
- Pilot zdalnego sterowania wyposażony w wyświetlacz. Zawiera czujnik temperatury i tym samym może służyć jako termostat.
- Rama 3 cm, 4-stronna, gr. 4 mm.



GP65/55C szyba narożna



Kod	Nazwa	Cena netto	Cena brutto
GP100018	GP65/55C szyba narożna lewa, gładki panel, ceramiczne polana	22 700,52	27 921,63
GP100019	GP65/55C szyba narożna lewa, czarne ceramiczne szkło, ceramiczne polana	24 294,64	29 882,41
GP100020	GP65/55C szyba narożna lewa, design panel, ceramiczne polana	24 779,18	30 478,39
GP100021	GP65/55C szyba narożna prawa, gładki panel, ceramiczne polana	22 700,52	27 921,63
GP100022	GP65/55C szyba narożna prawa, czarne ceramiczne szkło, ceramiczne polana	24 294,64	29 882,41
GP100023	GP65/55C szyba narożna prawa, design panel, ceramiczne polana	24 779,18	30 478,39

Uwaga: Te produkty są przeznaczone do łączenia z gazem ziemnym. Zmiana na propan, proszę podać przy zamówieniu.

Dodatkowe opcje

Kod	Nazwa	Cena netto	Cena brutto
GP200001	Funkcja żaru – Oświetlenie LED (hybryd) ¹⁾	1 439,07	1 770,06
GP200002	Dystrybutor ciepłego powietrza ¹⁾	692,89	852,25
GP200005	Generator naturalnych iskieł (NSG) ¹⁾	2 030,21	2 497,15
GP200024	Uzupełnienie naturalnego generatora iskieł (NSG)	184,12	226,47
GP200022	Przedłużenie przewodu do podłączenia gazu 4 m ¹⁾	615,36	756,89
GP200023	Aplikacja iMatch	1 720,10	2 115,73
	Design panel		zobacz str. 79-80

¹⁾Konieczne jest określenie przy zamówieniu. Nie można zamówić oddzielnie.

GP65/55C szyba narożna

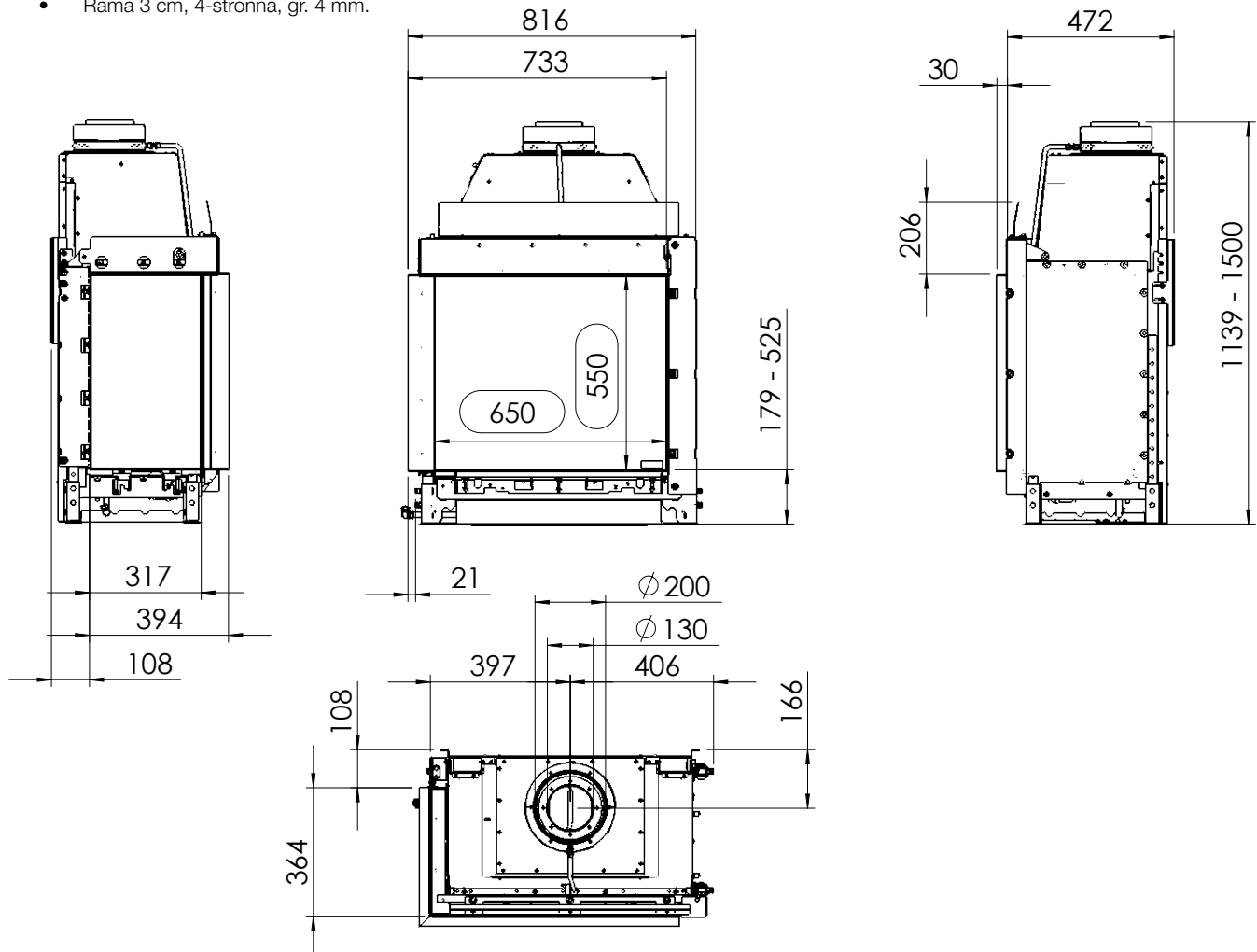
Karta techniczna

GRUPA GAZOWA	G 20 (gaz ziemny) (dawniej GZ 50)	G 25 (gaz ziemny)	G 30 (propan, butan/propan)
Rodzaj gazu	12E	12ELL	I3B/P
Ciśnienie gazu	20 mbar	20 mbar	28-30 mbar
Moc nominalna	6,3 kW	4,6 kW	7,6 kW
Nominalne zużycie gazu	0,9 m ³ /h	0,98 m ³ /h	0,29 m ³ /h
Ciśnienie palnika (min)	5,5 mbar	6,4 mbar	8,2 mbar
Ciśnienie palnika (max)	10,0 mbar	11,2 mbar	18,0 mbar
Sprawność*	88%	88%	87%
Zasilanie	230 V		
Wylot spalin	koncentryczny 130/200 mm (zawsze pierwszy metr przewodu kominowego ustawiony w pionie)		
Waga	130 kg		
Przyłącze gazowe	Zewnętrzny gwint 1/2 "		

*wartości mierzone przy konfiguracji długiej

W zestawie:

- Techniczna skrzynka, która może być umieszczona w odległości 1,5 m od wkładu gazowego (4 m przedłużenie przewodu za dodatkową opłatą).
- Pilot zdalnego sterowania wyposażony w wyświetlacz. Zawiera czujnik temperatury i tym samym może służyć jako termostat.
- Rama 3 cm, 4-stronna, gr. 4 mm.



GP65/75C szyba narożna



Kod	Nazwa	Cena netto	Cena brutto
GP100024	GP65/75C szyba narożna lewa, gładki panel, ceramiczne polana	25 098,97	30 871,73
GP100025	GP65/75C szyba narożna lewa, czarne ceramiczne szkło, ceramiczne polana	26 693,09	32 832,50
GP100026	GP65/75C szyba narożna lewa, design panel, ceramiczne polana	27 230,93	33 494,04
GP100027	GP65/75C szyba narożna prawa, gładki panel, ceramiczne polana	25 098,97	30 871,73
GP100028	GP65/75C szyba narożna prawa, czarne ceramiczne szkło, ceramiczne polana	26 693,09	32 832,50
GP100029	GP65/75C szyba narożna prawa, design panel, ceramiczne polana	27 230,93	33 494,04

Uwaga: Te produkty są przeznaczone do łączenia z gazem ziemnym. Zmiana na propan, proszę podać przy zamówieniu.

Dodatkowe opcje

Kod	Nazwa	Cena netto	Cena brutto
GP200001	Funkcja żaru – Oświetlenie LED (hybryd) ¹⁾	1 439,07	1 770,06
GP200002	Dystrybutor ciepłego powietrza ¹⁾	692,89	852,25
GP200005	Generator naturalnych iskieł (NSG) ¹⁾	2 030,21	2 497,15
GP200024	Uzupełnienie naturalnego generatora iskieł (NSG)	184,12	226,47
GP200022	Przedłużenie przewodu do podłączenia gazu 4 m ¹⁾	615,36	756,89
GP200023	Aplikacja iMatch	1 720,10	2 115,73
	Design panel		zobacz str. 79-80

¹⁾Konieczne jest określenie przy zamówieniu. Nie można zamówić oddzielnie.

GP65/75C szyba narożna

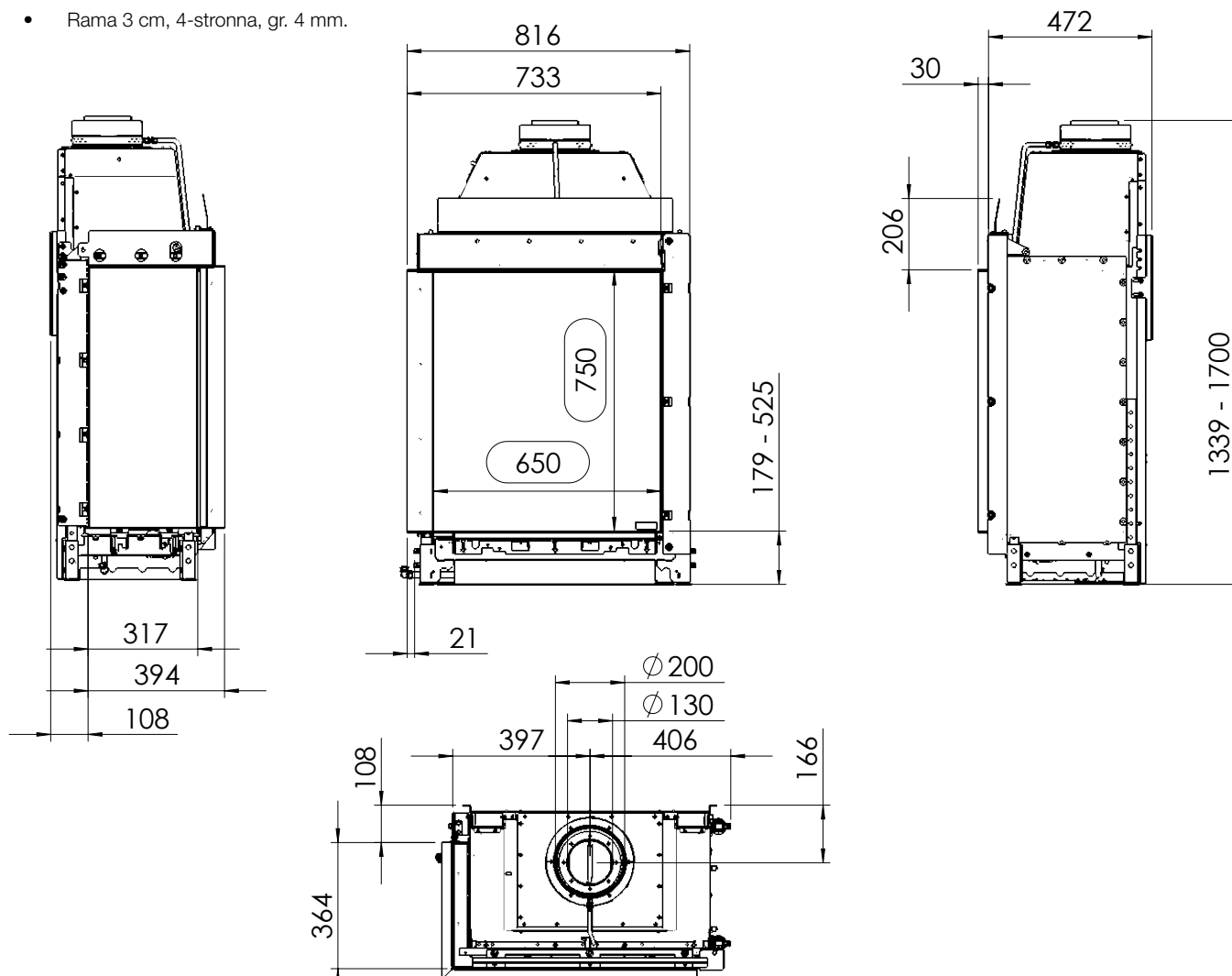
Karta techniczna

GRUPA GAZOWA	G 20 (gaz ziemny) (dawniej GZ 50)	G 25 (gaz ziemny)	G 30 (propan, butan/propan)
Rodzaj gazu	12E	12ELL	I3B/P
Ciśnienie gazu	20 mbar	20 mbar	28-30 mbar
Moc nominalna	7,9 kW	6,5 kW	7,9 kW
Nominalne zużycie gazu	1,09 m ³ /h	1,07 m ³ /h	0,28 m ³ /h
Ciśnienie palnika (min)	4,6 mbar	4,6 mbar	7,6 mbar
Ciśnienie palnika (max)	14,2 mbar	14 mbar	18,5 mbar
Sprawność*	88%	88%	87%
Zasilanie	230 V		
Wylot spalin	koncentryczny 130/200 mm (zawsze pierwszy metr przewodu kominowego ustawiony w pionie)		
Waga	180 kg		
Przyłącze gazowe	Zewnętrzny gwint 1/2 "		

*wartości mierzone przy konfiguracji długiej

W zestawie:

- Techniczna skrzynka, która może być umieszczona w odległości 1,5 m od wkładu gazowego (4 m przedłużenie przewodu za dodatkową opłatą).
- Pilot zdalnego sterowania wyposażony w wyświetlacz. Zawiera czujnik temperatury i tym samym może służyć jako termostat.
- Rama 3 cm, 4-stronna, gr. 4 mm.



GP80/55C szyba narożna



Kod	Nazwa	Cena netto	Cena brutto
GP100030	GP80/55C szyba narożna lewa, gładki panel, ceramiczne polana	23 887,63	29 381,78
GP100031	GP80/55C szyba narożna lewa, czarne ceramiczne szkło, ceramiczne polana	25 661,03	31 563,07
GP100032	GP80/55C szyba narożna lewa, design panel, ceramiczne polana	26 223,09	32 254,40
GP100033	GP80/55C szyba narożna prawa, gładki panel, ceramiczne polana	23 887,63	29 381,78
GP100034	GP80/55C szyba narożna prawa, czarne ceramiczne szkło, ceramiczne polana	25 661,03	31 563,07
GP100035	GP80/55C szyba narożna prawa, design panel, ceramiczne polana	26 223,09	32 254,40

Uwaga: Te produkty są przeznaczone do łączenia z gazem ziemnym. Zmiana na propan, proszę podać przy zamówieniu.

Dodatkowe opcje

Kod	Nazwa	Cena netto	Cena brutto
GP200001	Funkcja żaru – Oświetlenie LED (hybryd) ¹⁾	1 439,07	1 770,06
GP200003	Dystrybutor ciepłego powietrza z wyjściem 2 x 150 mm ¹⁾	823,71	1 013,16
GP200005	Generator naturalnych iskier (NSG) ¹⁾	2 030,21	2 497,15
GP200024	Uzupełnienie naturalnego generatora iskier (NSG)	184,12	226,47
GP200022	Przedłużenie przewodu do podłączenia gazu 4 m ¹⁾	615,36	756,89
GP200023	Aplikacja iMatch	1 720,10	2 115,73
GP200058	Rama montażowa 7 cm 4-stronna (gr. 8 mm)	1 453,61	1 787,94
GP200062	Szyba antyrefleksyjna (tylko szyba z przodu, boczna nie)	1 439,07	1 770,06
	Design panel		zobacz str. 79-80

¹⁾ Konieczne jest określenie przy zamówieniu. Nie można zamówić oddzielnie.

Paleniska Prestige

GP80/55C szyba narożna

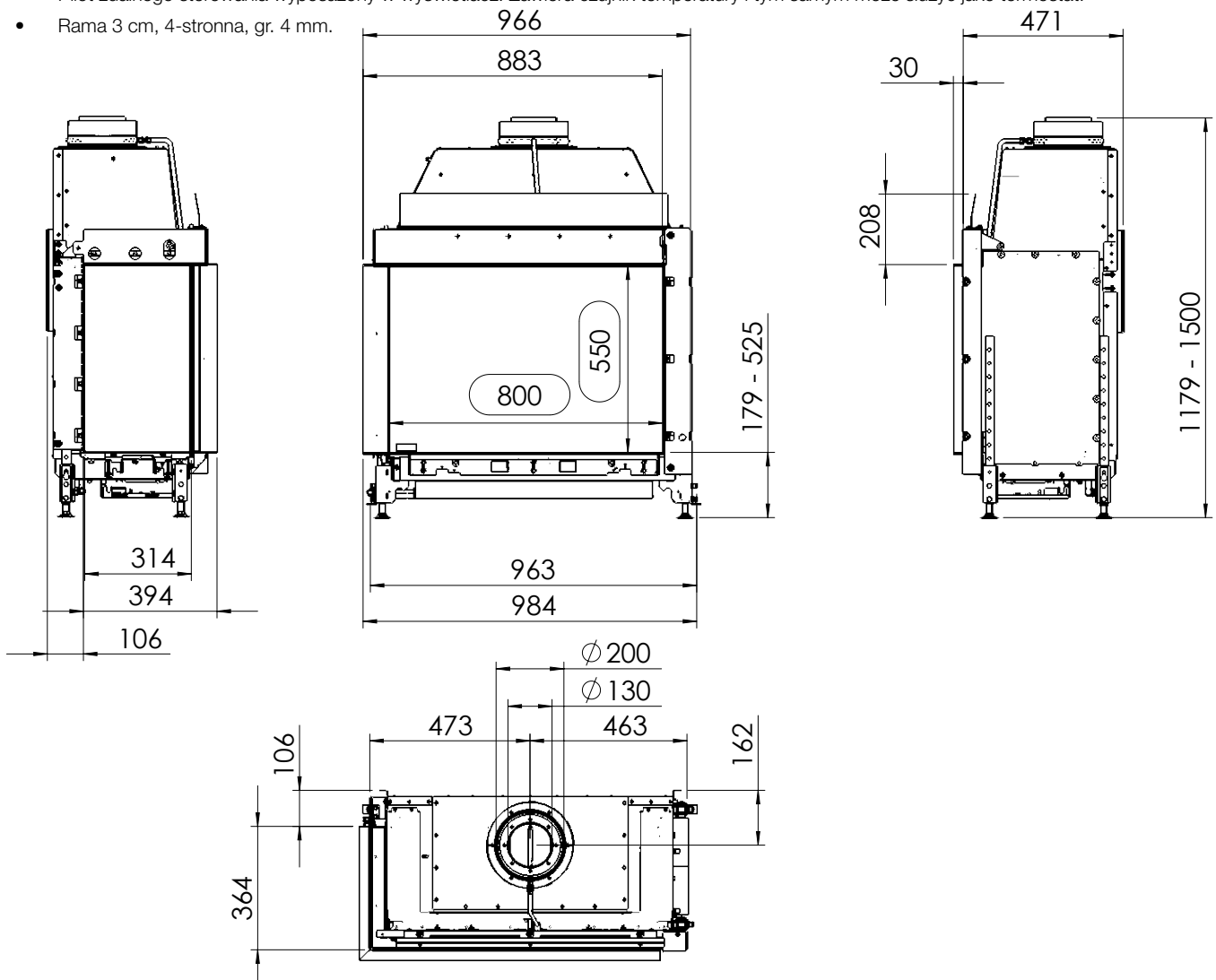
Karta techniczna

GRUPA GAZOWA	G 20 (gaz ziemny) (dawniej GZ 50)	G 25 (gaz ziemny)	G 30 (propan, butan/propan)
Rodzaj gazu	12E	12ELL	I3B/P
Ciśnienie gazu	20 mbar	20 mbar	28-30 mbar
Moc nominalna	8,7 kW	7,4 kW	4,2 kW
Nominalne zużycie gazu	1,1 m ³ /h	1,12 m ³ /h	0,21 m ³ /h
Ciśnienie palnika (min)	6,1 mbar	6,4 mbar	3,2 mbar
Ciśnienie palnika (max)	11,9 mbar	12,0 mbar	5,5 mbar
Sprawność*	88%	88%	91%
Zasilanie	230 V		
Wylot spalin	koncentryczny 130/200 mm (zawsze pierwszy metr przewodu kominowego ustawiony w pionie)		
Waga	130 kg		
Przyłącze gazowe	Zewnętrzny gwint 1/2 "		

*wartości mierzone przy konfiguracji długiej

W zestawie:

- Techniczna skrzynka, która może być umieszczona w odległości 1,5 m od wkładu gazowego (4 m przedłużenie przewodu za dodatkową opłatą).
- Pilot zdalnego sterowania wyposażony w wyświetlacz. Zawiera czujnik temperatury i tym samym może służyć jako termostat.
- Rama 3 cm, 4-stronna, gr. 4 mm.



GP110/55C szyba narożna



Kod	Nazwa	Cena netto	Cena brutto
GP100036	GP110/55C szyba narożna lewa, gładki panel, ceramiczne polana	28 393,81	34 924,39
GP100037	GP110/55C szyba narożna lewa, czarne ceramiczne szkło, ceramiczne polana	30 627,53	37 671,86
GP100038	GP110/55C szyba narożna lewa, design panel, ceramiczne polana	30 884,33	37 987,73
GP100039	GP110/55C szyba narożna prawa, gładki panel, ceramiczne polana	28 393,81	34 924,39
GP100040	GP110/55C szyba narożna prawa, czarne ceramiczne szkło, ceramiczne polana	30 627,53	37 671,86
GP100041	GP110/55C szyba narożna prawa, design panel, ceramiczne polana	30 884,33	37 987,73

Uwaga: Te produkty są przeznaczone do łączenia z gazem ziemnym. Zmiana na propan, proszę podać przy zamówieniu.

Dodatkowe opcje

Kod	Nazwa	Cena netto	Cena brutto
GP200001	Funkcja żaru – Oświetlenie LED (hybryd) ¹⁾	1 439,07	1 770,06
GP200003	Dystrybutor ciepłego powietrza z wyjściem 2 x 150 mm ¹⁾	823,71	1 013,16
GP200005	Generator naturalnych iskier (NSG) ¹⁾	2 030,21	2 497,15
GP200024	Uzupełnienie naturalnego generatora iskier (NSG)	184,12	226,47
GP200022	Przedłużenie przewodu do podłączenia gazu 4 m ¹⁾	615,36	756,89
GP200023	Aplikacja iMatch	1 720,10	2 115,73
	Design panel		zobacz str. 79-80

¹⁾Konieczne jest określenie przy zamówieniu. Nie można zamówić oddzielnie.

GP110/55C szyba narożna

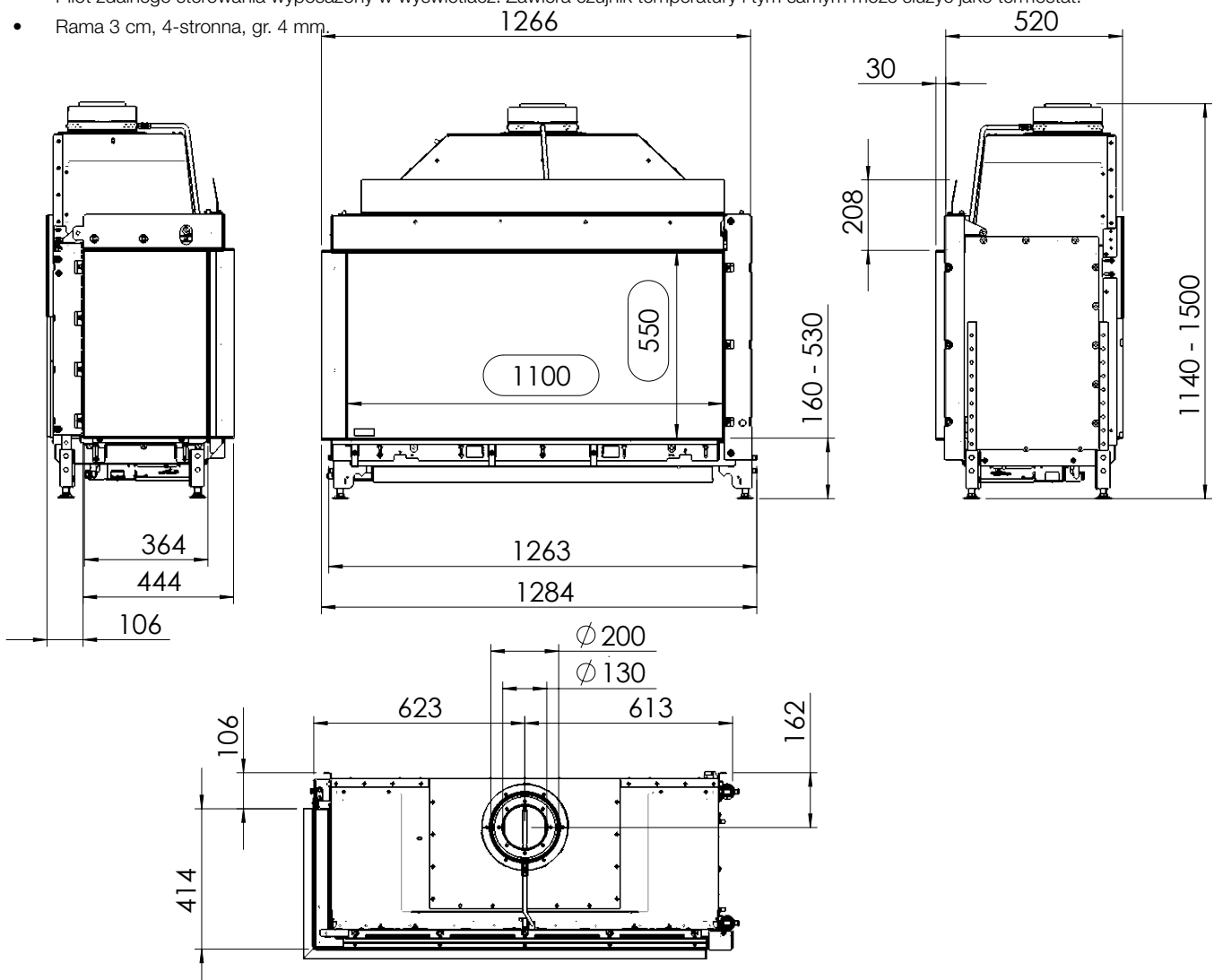
Karta techniczna

GRUPA GAZOWA	G 20 (gaz ziemny) (dawniej GZ 50)	G 25 (gaz ziemny)	G 30 (propan, butan/propan)
Rodzaj gazu	12H	12ELL	I3B/P
Ciśnienie gazu	20 mbar	20 mbar	28-30 mbar
Moc nominalna	8,89 kW	7,25 kW	4,6 kW
Nominalne zużycie gazu	1,14 m ³ /h	1,1 m ³ /h	0,21 m ³ /h
Ciśnienie palnika (min)	6,3 mbar	7,6 mbar	3,2 mbar
Ciśnienie palnika (max)	11,9 mbar	11,6 mbar	5,3 mbar
Sprawność*	88%	88%	90%
Zasilanie	230 V		
Wylot spalin	koncentryczny 130/200 mm (zawsze pierwszy metr przewodu kominowego ustawiony w pionie)		
Waga	145 kg		
Przyłącze gazowe	Zewnętrzny gwint 1/2 "		

*wartości mierzone przy konfiguracji długiej

W zestawie:

- Techniczna skrzynka, która może być umieszczona w odległości 1,5 m od wkładu gazowego (4 m przedłużenie przewodu za dodatkową opłatą).
- Pilot zdalnego sterowania wyposażony w wyświetlacz. Zawiera czujnik temperatury i tym samym może służyć jako termostat.
- Rama 3 cm, 4-stronna, gr. 4 mm.



GP110/75C szyba narożna



Kod	Nazwa	Cena netto	Cena brutto
GP100042	GP110/75C szyba narożna lewa, gładki panel, ceramiczne polana	30 864,95	37 963,89
GP100043	GP110/75C szyba narożna lewa, czarne ceramiczne szkło, ceramiczne polana	33 229,48	40 872,27
GP100044	GP110/75C szyba narożna lewa, design panel, ceramiczne polana	33 714,02	41 468,25
GP100045	GP110/75C szyba narożna prawa, gładki panel, ceramiczne polana	30 864,95	37 963,89
GP100046	GP110/75C szyba narożna prawa, czarne ceramiczne szkło, ceramiczne polana	33 229,48	40 872,27
GP100047	GP110/75C szyba narożna prawa, design panel, ceramiczne polana	33 714,02	41 468,25

Uwaga: Te produkty są przeznaczone do łączenia z gazem ziemnym.

Dodatkowe opcje

Kod	Nazwa	Cena netto	Cena brutto
GP200001	Funkcja żaru – Oświetlenie LED (hybryd) ¹⁾	1 439,07	1 770,06
GP200003	Dystrybutor ciepłego powietrza z wyjściem 2 x 150 mm ¹⁾	823,71	1 013,16
GP200005	Generator naturalnych iskier (NSG) ¹⁾	2 030,21	2 497,15
GP200024	Uzupełnienie naturalnego generatora iskier (NSG)	184,12	226,47
GP200022	Przedłużenie przewodu do podłączenia gazu 4 m ¹⁾	615,36	756,89
GP200023	Aplikacja iMatch	1 720,10	2 115,73
	Design panel		zobacz str. 79-80

¹⁾Konieczne jest określenie przy zamówieniu. Nie można zamówić oddzielnie.

Paleniska Prestige

GP110/75C szyba narożna

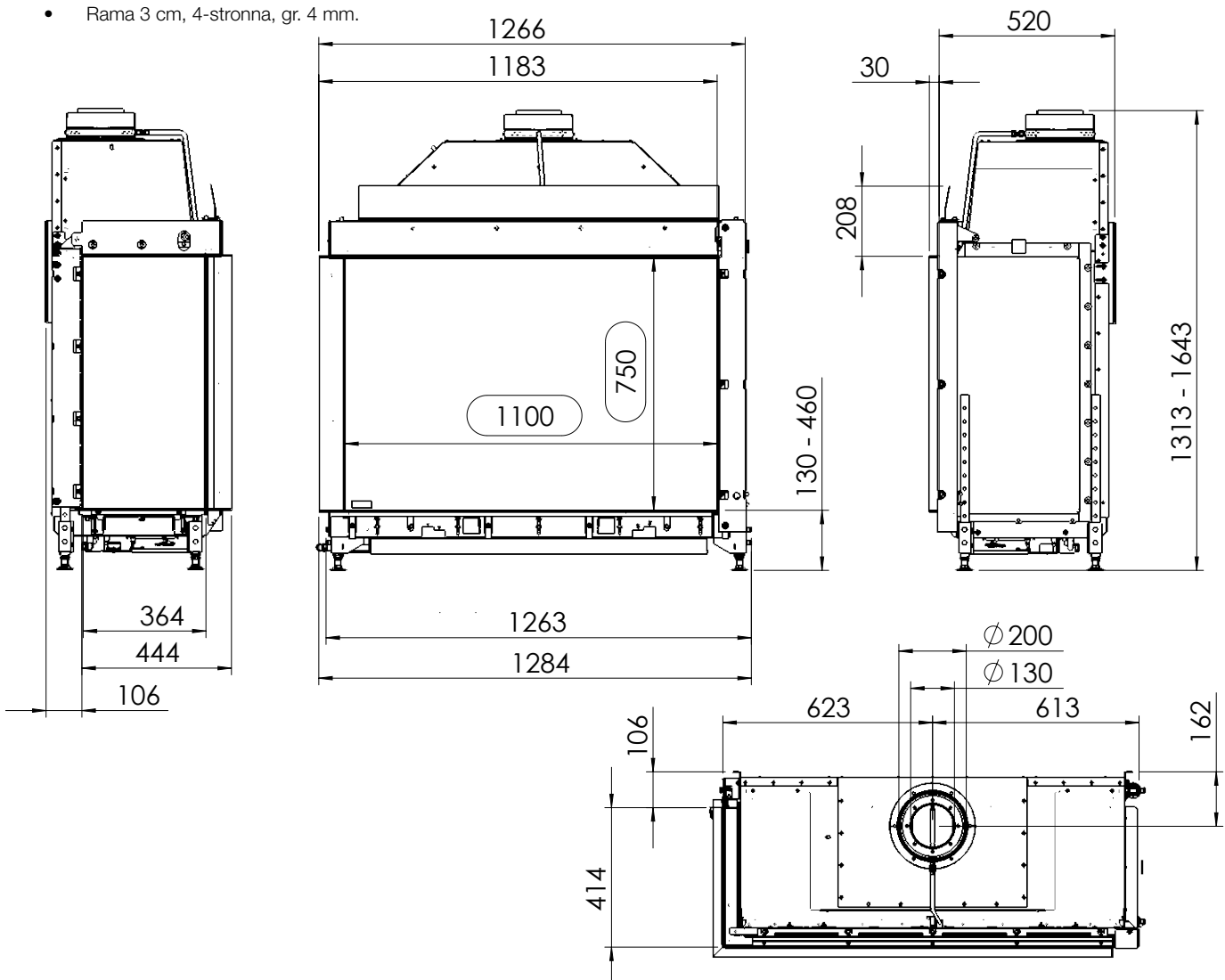
Karta techniczna

GRUPA GAZOWA	G 20 (gaz ziemny) (dawniej GZ 50)	G 25 (gaz ziemny)
Rodzaj gazu	12E	12ELL
Ciśnienie gazu	20 mbar	20 mbar
Moc nominalna	11,4 kW	9,9 kW
Nominalne zużycie gazu	1,47 m ³ /h	1,5 m ³ /h
Ciśnienie palnika (min)	9,5 mbar	11,8 mbar
Ciśnienie palnika (max)	12,8 mbar	14,8 mbar
Sprawność*	92%	92%
Zasilanie	230 V	
Wylot spalin	koncentryczny 130/200 mm (zawsze pierwszy metr przewodu kominowego ustawiony w pionie)	
Waga	170 kg	
Przyłącze gazowe	Zewnętrzny gwint 1/2 "	

*wartości mierzone przy konfiguracji długiej

W zestawie:

- Techniczna skrzynka, która może być umieszczona w odległości 1,5 m od wkładu gazowego (4 m przedłużenie przewodu za dodatkową opłatą).
- Pilot zdalnego sterowania wyposażony w wyświetlacz. Zawiera czujnik temperatury i tym samym może służyć jako termostat.
- Rama 3 cm, 4-stronna, gr. 4 mm.



GP70/55S szyba 3-stronna



Kod	Nazwa	Cena netto	Cena brutto
GP100048	GP70/55S szyba 3-stronna, gładki panel, ceramiczne polana	23 281,96	28 636,81
GP100049	GP70/55S szyba 3-stronna, czarne ceramiczne szkło, ceramiczne polana	24 721,03	30 406,87
GP100050	GP70/55S szyba 3-stronna, design panel, ceramiczne polana	25 234,64	31 038,61

Uwaga: Te produkty są przeznaczone do łączenia z gazem ziemnym. Zmiana na propan, proszę podać przy zamówieniu.

Dodatkowe opcje

Kod	Nazwa	Cena netto	Cena brutto
GP200001	Funkcja żaru – Oświetlenie LED (hybryd) ¹⁾	1 439,07	1 770,06
GP200002	Dystrybutor ciepłego powietrza ¹⁾	692,89	852,25
GP200005	Generator naturalnych iskieł (NSG) ¹⁾	2 030,21	2 497,15
GP200024	Uzupełnienie naturalnego generatora iskieł (NSG)	184,12	226,47
GP200022	Przedłużenie przewodu do podłączenia gazu 4 m ¹⁾	615,36	756,89
GP200023	Aplikacja iMatch	1 720,10	2 115,73
	Design panel		zobacz str. 79-80

¹⁾ Konieczne jest określenie przy zamówieniu. Nie można zamówić oddzielnie.

Paleniska Prestige

GP70/55S szyba 3-stronna

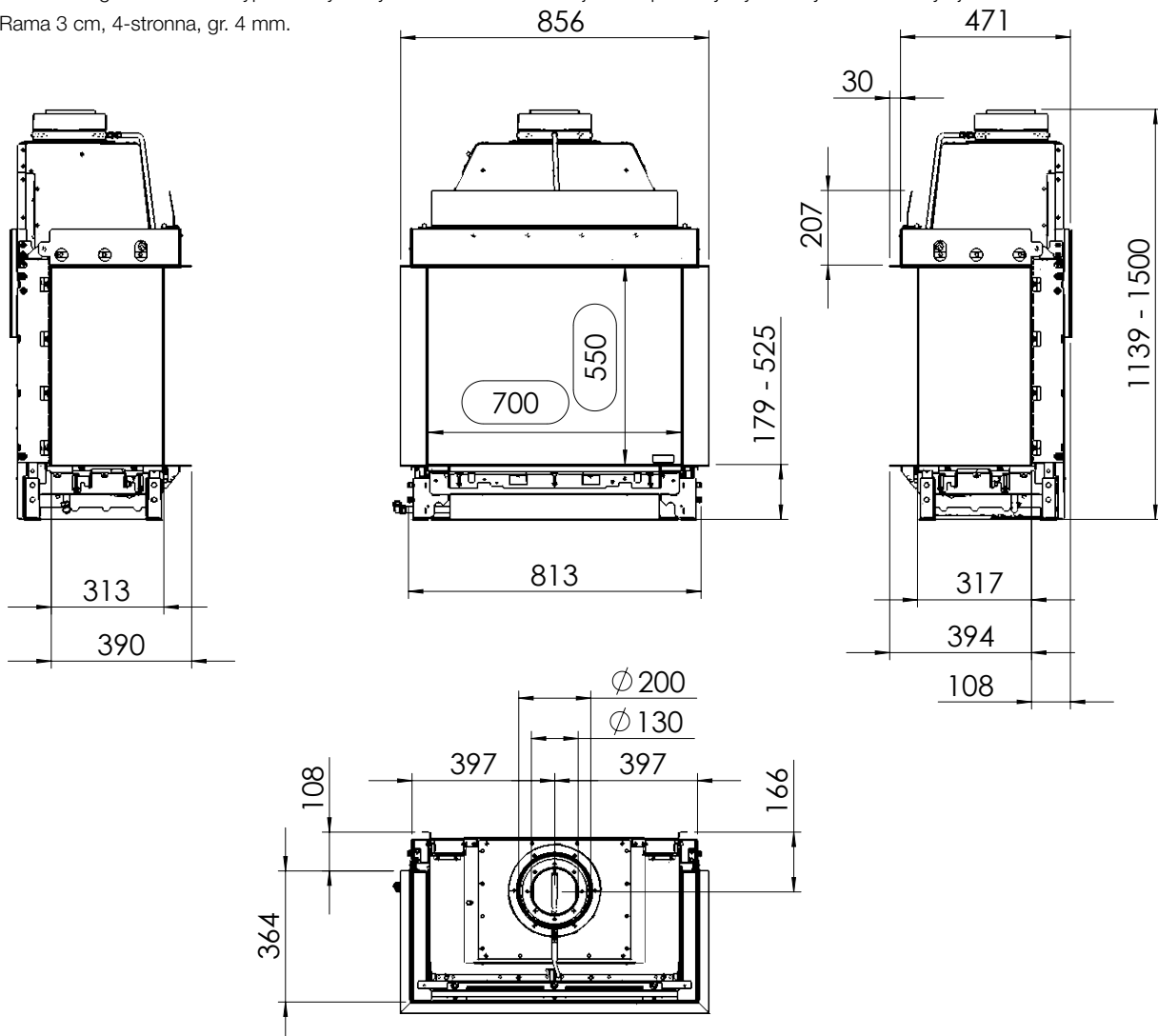
Karta techniczna

GRUPA GAZOWA	G 20 (gaz ziemny) (dawniej GZ 50)	G 25 (gaz ziemny)	G 30 (propan, butan/propan)
Rodzaj gazu	12E	12ELL	13B/P
Ciśnienie gazu	20 mbar	20 mbar	28-30 mbar
Moc nominalna	6,3 kW	4,6 kW	7,6 kW
Nominalne zużycie gazu	0,9 m ³ /h	0,98 m ³ /h	0,29 m ³ /h
Ciśnienie palnika (min)	5,5 mbar	6,4 mbar	8,2 mbar
Ciśnienie palnika (max)	10,0 mbar	11,2 mbar	18,0 mbar
Sprawność*	88%	88%	87%
Zasilanie	230 V		
Wylot spalin	koncentryczny 130/200 mm (zawsze pierwszy metr przewodu kominowego ustawiony w pionie)		
Waga	130 kg		
Przyłącze gazowe	Zewnętrzny gwint 1/2 "		

*wartości mierzone przy konfiguracji długiej

W zestawie:

- Techniczna skrzynka, która może być umieszczona w odległości 1,5 m od wkładu gazowego (4 m przedłużenie przewodu za dodatkową opłatą).
- Pilot zdalnego sterowania wyposażony w wyświetlacz. Zawiera czujnik temperatury i tym samym może służyć jako termostat.
- Rama 3 cm, 4-stronna, gr. 4 mm.



GP70/75S szyba 3-stronna



Kod	Nazwa	Cena netto	Cena brutto
GP100051	GP70/75S szyba 3-stronna, gładki panel, ceramiczne polana	25 365,46	31 199,52
GP100052	GP70/75S szyba 3-stronna, czarne ceramiczne szkło, ceramiczne polana	26 906,29	33 094,74
GP100053	GP70/75S szyba 3-stronna, design panel, ceramiczne polana	27 444,12	33 756,27

Uwaga: Te produkty są przeznaczone do łączenia z gazem ziemnym. Zmiana na propan, proszę podać przy zamówieniu.

Dodatkowe opcje

Kod	Nazwa	Cena netto	Cena brutto
GP200001	Funkcja żaru – Oświetlenie LED (hybryd) ¹⁾	1 439,07	1 770,06
GP200002	Dystrybutor ciepłego powietrza ¹⁾	692,89	852,25
GP200005	Generator naturalnych iskier (NSG) ¹⁾	2 030,21	2 497,15
GP200024	Uzupełnienie naturalnego generatora iskier (NSG)	184,12	226,47
GP200022	Przedłużenie przewodu do podłączenia gazu 4 m ¹⁾	615,36	756,89
GP200023	Aplikacja iMatch	1 720,10	2 115,73
	Design panel		zobacz str. 79-80

¹⁾Konieczne jest określenie przy zamówieniu. Nie można zamówić oddzielnie.

GP70/75S szyba 3-stronna

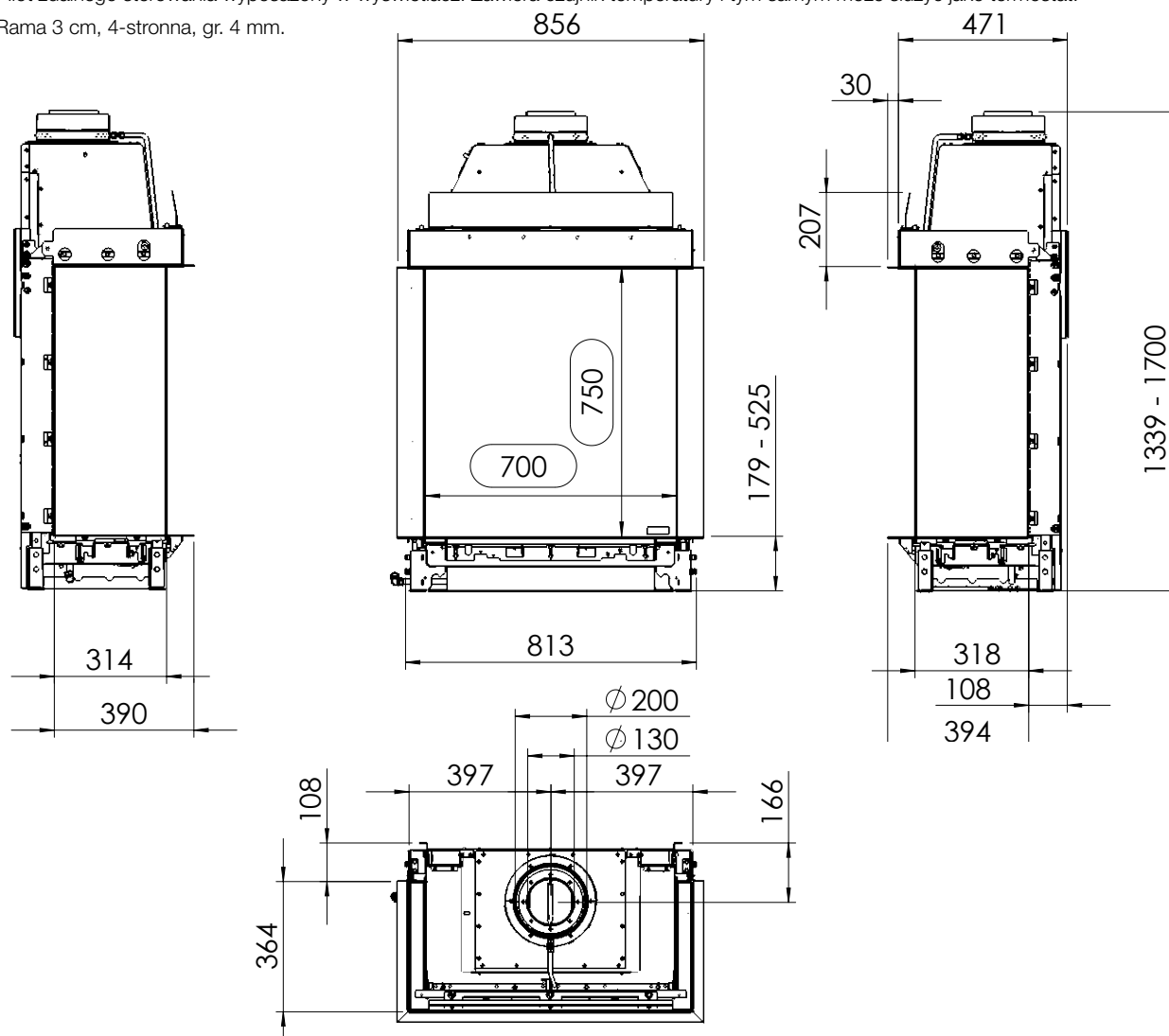
Karta techniczna

GRUPA GAZOWA	G 20 (gaz ziemny) (dawniej GZ 50)	G 25 (gaz ziemny)	G 30 (propan, butan/propan)
Rodzaj gazu	12E	12ELL	13B/P
Ciśnienie gazu	20 mbar	20 mbar	28-30 mbar
Moc nominalna	7,9 kW	6,5 kW	7,9 kW
Nominalne zużycie gazu	1,09 m ³ /h	1,07 m ³ /h	0,28 m ³ /h
Ciśnienie palnika (min)	4,6 mbar	4,6 mbar	7,6 mbar
Ciśnienie palnika (max)	14,2 mbar	14 mbar	18,5 mbar
Sprawność*	88%	88%	87%
Zasilanie	230 V		
Wylot spalin	koncentryczny 130/200 mm (zawsze pierwszy metr przewodu kominowego ustawiony w pionie)		
Waga	180 kg		
Przyłącze gazowe	Zewnętrzny gwint 1/2 "		

*wartości mierzone przy konfiguracji długiej

W zestawie:

- Techniczna skrzynka, która może być umieszczona w odległości 1,5 m od wkładu gazowego (4 m przedłużenie przewodu za dodatkową opłatą).
- Pilot zdalnego sterowania wyposażony w wyświetlacz. Zawiera czujnik temperatury i tym samym może służyć jako termostat.
- Rama 3 cm, 4-stronna, gr. 4 mm.



GP85/55S szyba 3-stronna



Kod	Nazwa	Cena netto	Cena brutto
GP100054	GP85/55S szyba 3-stronna, gładki panel, ceramiczne polana	24 469,07	30 096,96
GP100055	GP85/55S szyba 3-stronna, czarne ceramiczne szkło, ceramiczne polana	26 164,95	32 182,89
GP100056	GP85/55S szyba 3-stronna, design panel, ceramiczne polana	26 756,08	32 909,98

Uwaga: Te produkty są przeznaczone do łączenia z gazem ziemnym. Zmiana na propan, proszę podać przy zamówieniu.

Dodatkowe opcje

Kod	Nazwa	Cena netto	Cena brutto
GP200001	Funkcja żaru – Oświetlenie LED (hybryd) ¹⁾	1 439,07	1 770,06
GP200003	Dystrybutor ciepłego powietrza z wyjściem 2 x 150 mm ¹⁾	823,71	1 013,16
GP200005	Generator naturalnych iskier (NSG) ¹⁾	2 030,21	2 497,15
GP200024	Uzupełnienie naturalnego generatora iskier (NSG)	184,12	226,47
GP200022	Przedłużenie przewodu do podłączenia gazu 4 m ¹⁾	615,36	756,89
GP200023	Aplikacja iMatch	1 720,10	2 115,73
GP200064	Rama montażowa 7 cm 4-stronna (gr. 8 mm)	1 647,42	2 026,33
GP200063	Szyba antyrefleksyjna (tylko szyba z przodu, boczne nie)	1 439,07	1 770,06
	Design panel		zobacz str. 79-80

¹⁾Konieczne jest określenie przy zamówieniu. Nie można zamówić oddzielnie.

Paleniska Prestige

GP85/55S szyba 3-stronna

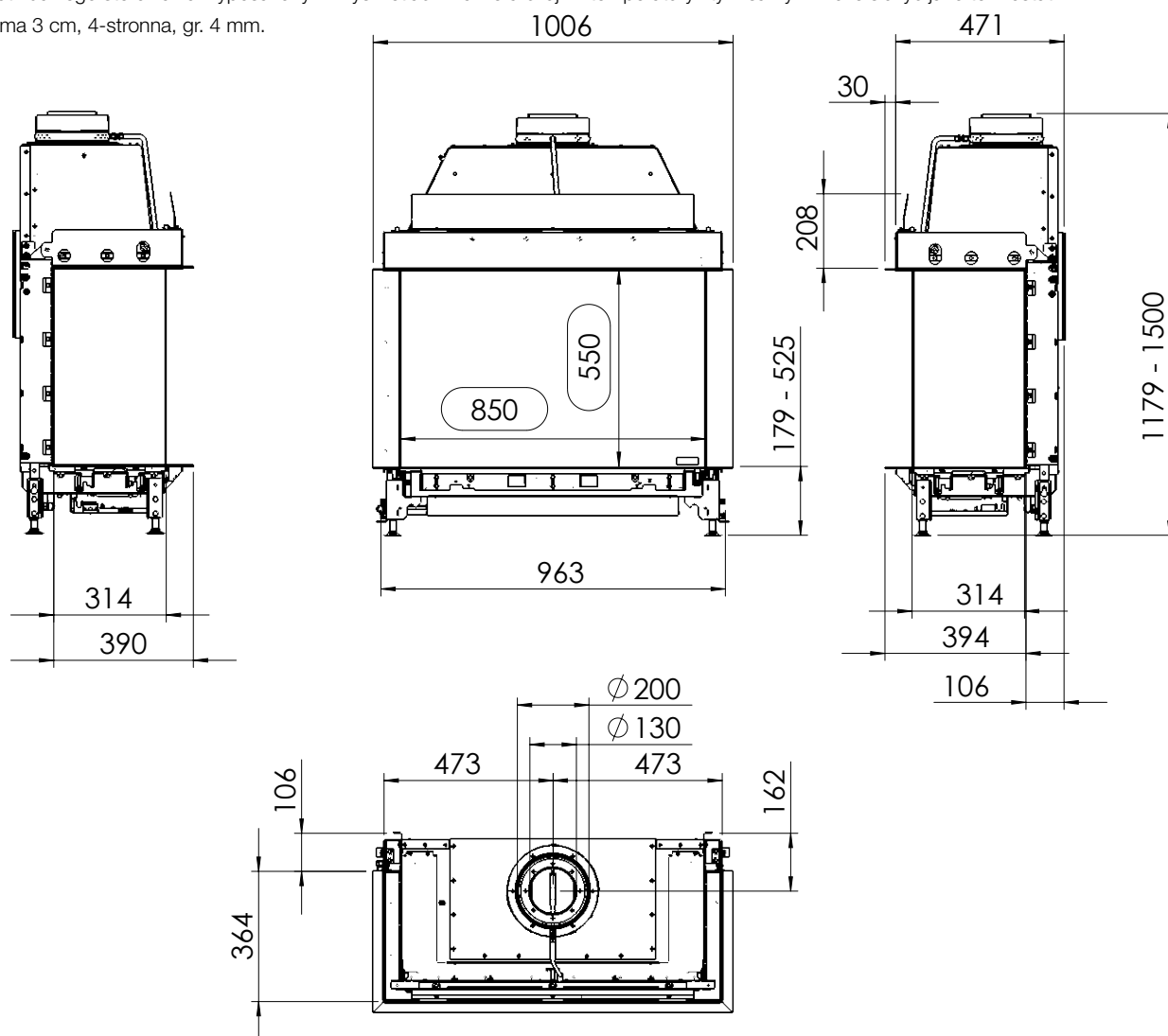
Karta techniczna

GRUPA GAZOWA	G 20 (gaz ziemny) (dawniej GZ 50)	G 25 (gaz ziemny)	G 30 (propan, butan/propan)
Rodzaj gazu	12E	12ELL	I3B/P
Ciśnienie gazu	20 mbar	20 mbar	28-30 mbar
Moc nominalna	8,7 kW	7,4 kW	4,2 kW
Nominalne zużycie gazu	1,1 m ³ /h	1,12 m ³ /h	0,21 m ³ /h
Ciśnienie palnika (min)	6,1 mbar	6,4 mbar	3,2 mbar
Ciśnienie palnika (max)	11,9 mbar	12,0 mbar	5,5 mbar
Sprawność*	88%	88%	91%
Zasilanie	230 V		
Wylot spalin	koncentryczny 130/200 mm (zawsze pierwszy metr przewodu kominowego ustawiony w pionie)		
Waga	130 kg		
Przyłącze gazowe	Zewnętrzny gwint 1/2 "		

*wartości mierzone przy konfiguracji długiej

W zestawie:

- Techniczna skrzynka, która może być umieszczona w odległości 1,5 m od wkładu gazowego (4 m przedłużenie przewodu za dodatkową opłatą).
- Pilot zdalnego sterowania wyposażony w wyświetlacz. Zawiera czujnik temperatury i tym samym może służyć jako termostat.
- Rama 3 cm, 4-stronna, gr. 4 mm.



GP115/55S szyba 3-stronna



Kod	Nazwa	Cena netto	Cena brutto
GP100057	GP115/55S szyba 3-stronna, gładki panel, ceramiczne polana	29 023,71	35 699,16
GP100058	GP115/55S szyba 3-stronna, czarne ceramiczne szkło, ceramiczne polana	31 155,67	38 321,47
GP100059	GP115/55S szyba 3-stronna, design panel, ceramiczne polana	31 412,47	38 637,34

Uwaga: Te produkty są przeznaczone do łączenia z gazem ziemnym. Zmiana na propan, proszę podać przy zamówieniu.

Dodatkowe opcje

Kod	Nazwa	Cena netto	Cena brutto
GP200001	Funkcja żaru – Oświetlenie LED (hybryd) ¹⁾	1 439,07	1 770,06
GP200003	Dystrybutor ciepłego powietrza z wyjściem 2 x 150 mm ¹⁾	823,71	1 013,16
GP200005	Generator naturalnych iskier (NSG) ¹⁾	2 030,21	2 497,15
GP200024	Uzupełnienie naturalnego generatora iskier (NSG)	184,12	226,47
GP200022	Przedłużenie przewodu do podłączenia gazu 4 m ¹⁾	615,36	756,89
GP200023	Aplikacja iMatch	1 720,10	2 115,73
	Design panel		zobacz str. 79-80

¹⁾Konieczne jest określenie przy zamówieniu. Nie można zamówić oddzielnie.

GP115/55S szyba 3-stronna

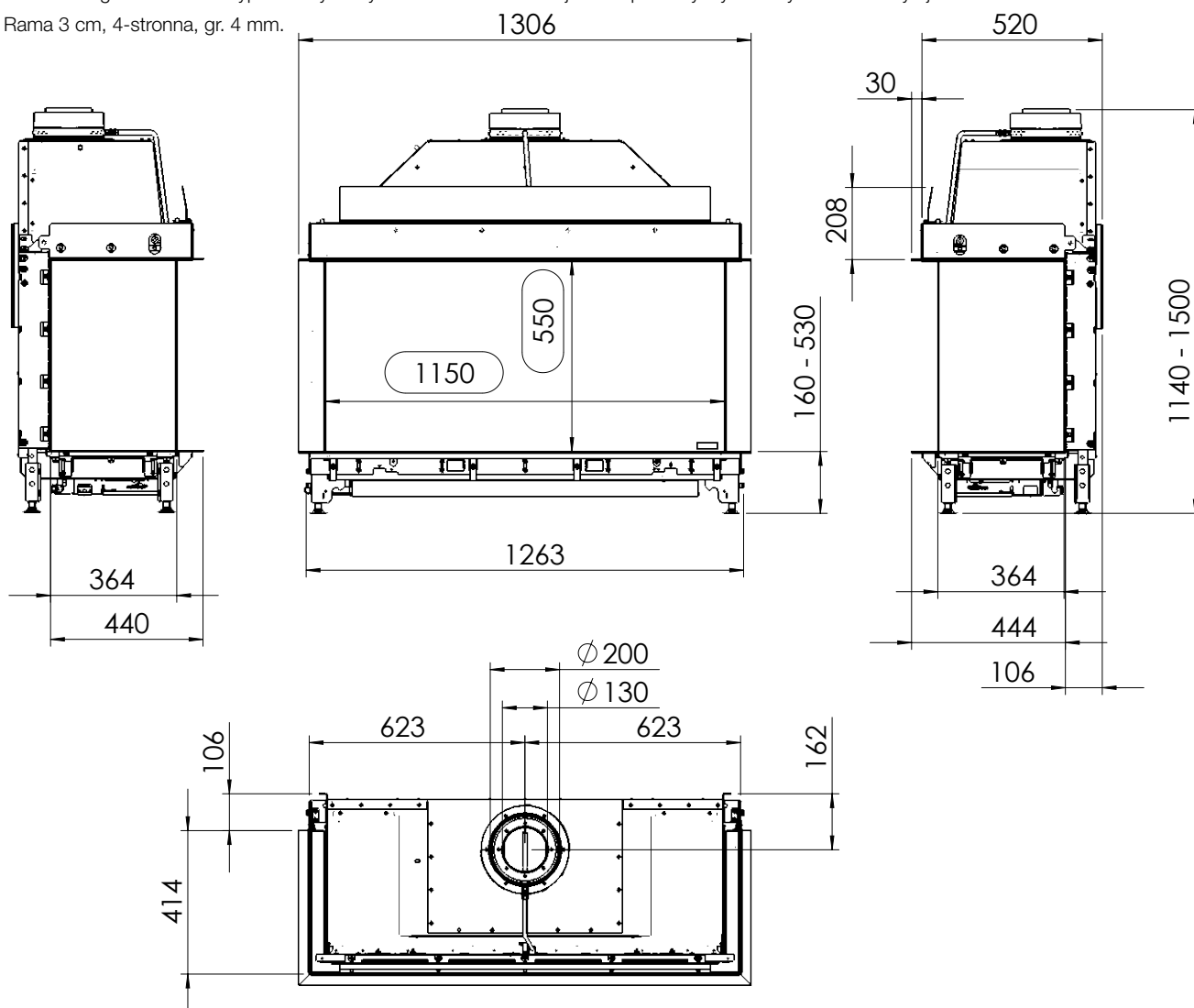
Karta techniczna

GRUPA GAZOWA	G 20 (gaz ziemny) (dawniej GZ 50)	G 25 (gaz ziemny)	G 30 (propan, butan/propan)
Rodzaj gazu	12E	12ELL	I3B/P
Ciśnienie gazu	20 mbar	20 mbar	28-30 mbar
Moc nominalna	8,89 kW	7,25 kW	4,6 kW
Nominalne zużycie gazu	1,14 m ³ /h	1,1 m ³ /h	0,21 m ³ /h
Ciśnienie palnika (min)	6,3 mbar	7,6 mbar	3,2 mbar
Ciśnienie palnika (max)	11,9 mbar	11,6 mbar	5,3 mbar
Sprawność*	88%	88%	90%
Zasilanie	230 V		
Wylot spalin	koncentryczny 130/200 mm (zawsze pierwszy metr przewodu kominowego ustawiony w pionie)		
Waga	145 kg		
Przyłącze gazowe	Zewnętrzny gwint 1/2 "		

*wartości mierzone przy konfiguracji długiej

W zestawie:

- Techniczna skrzynka, która może być umieszczona w odległości 1,5 m od wkładu gazowego (4 m przedłużenie przewodu za dodatkową opłatą).
- Pilot zdalnego sterowania wyposażony w wyświetlacz. Zawiera czujnik temperatury i tym samym może służyć jako termostat.
- Rama 3 cm, 4-stronna, gr. 4 mm.



GP115/75S szyba 3-stronna



Kod	Nazwa	Cena netto	Cena brutto
GP100060	GP115/75S szyba 3-stronna, gładki panel, ceramiczne polana	32 052,06	39 424,04
GP100061	GP115/75S szyba 3-stronna, czarne ceramiczne szkło, ceramiczne polana	34 339,07	42 237,06
GP100062	GP115/75S szyba 3-stronna, design panel, ceramiczne polana	34 799,38	42 803,24

Uwaga: Te produkty są przeznaczone do łączenia z gazem ziemnym.

Dodatkowe opcje

Kod	Nazwa	Cena netto	Cena brutto
GP200001	Funkcja żaru – Oświetlenie LED (hybryd) ¹⁾	1 439,07	1 770,06
GP200003	Dystrybutor ciepłego powietrza z wyjściem 2 x 150 mm ¹⁾	823,71	1 013,16
GP200005	Generator naturalnych iskier (NSG) ¹⁾	2 030,21	2 497,15
GP200024	Uzupełnienie naturalnego generatora iskier (NSG)	184,12	226,47
GP200022	Przedłużenie przewodu do podłączenia gazu 4 m ¹⁾	615,36	756,89
GP200023	Aplikacja iMatch	1 720,10	2 115,73
	Design panel		zobacz str. 79-80

¹⁾Konieczne jest określenie przy zamówieniu. Nie można zamówić oddzielnie.

GP115/75S szyba 3-stronna

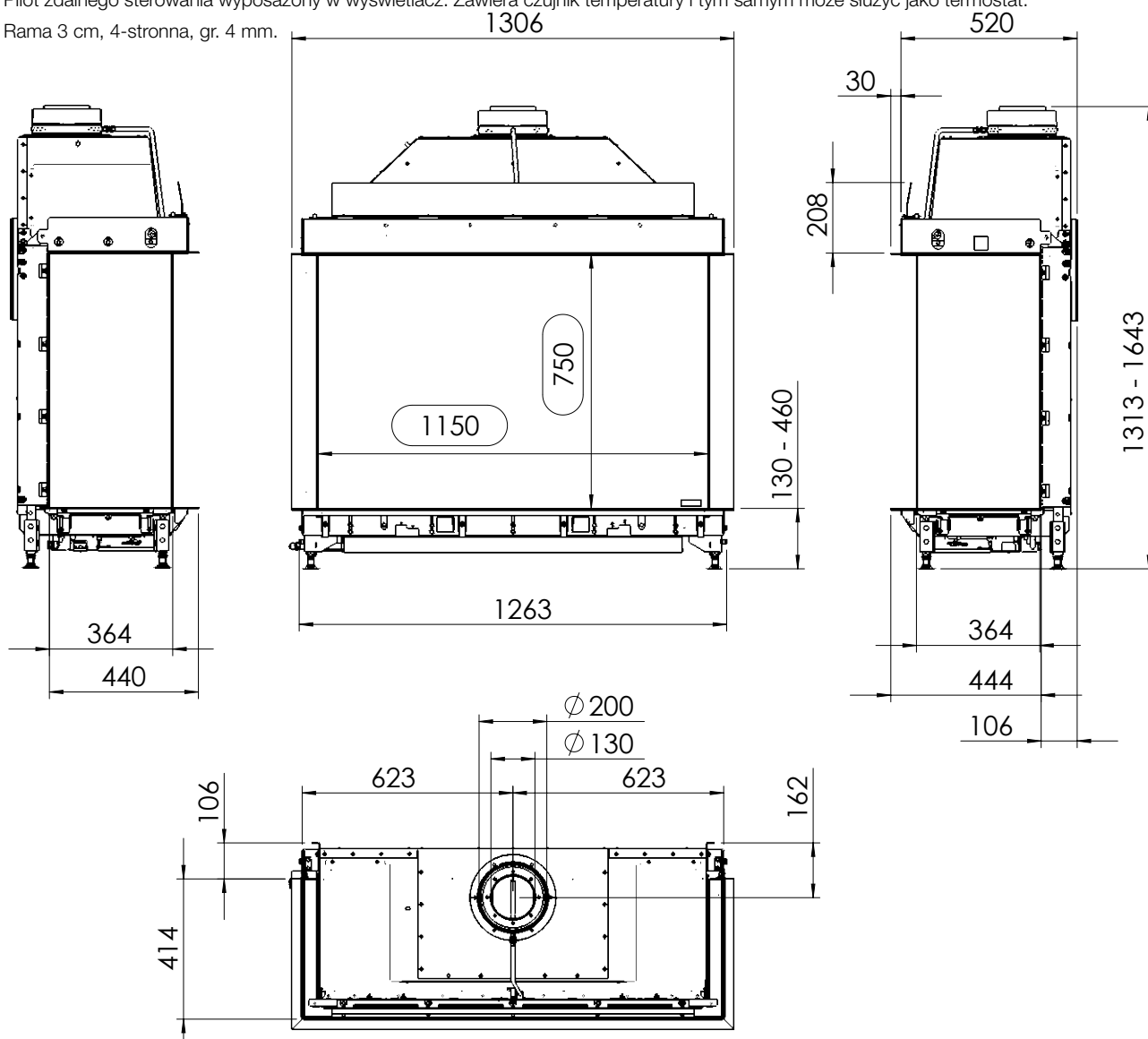
Karta techniczna

GRUPA GAZOWA	G 20 (gaz ziemny) (dawniej GZ 50)	G 25 (gaz ziemny)
Rodzaj gazu	12E	12ELL
Ciśnienie gazu	20 mbar	20 mbar
Moc nominalna	11,4 kW	9,9 kW
Nominalne zużycie gazu	1,47 m ³ /h	1,5 m ³ /h
Ciśnienie palnika (min)	9,5 mbar	11,8 mbar
Ciśnienie palnika (max)	12,8 mbar	14,8 mbar
Sprawność*	92%	92%
Zasilanie	230 V	
Wylot spalin	koncentryczny 130/200 mm (zawsze pierwszy metr przewodu kominowego ustawiony w pionie)	
Waga	170 kg	
Przyłącze gazowe	Zewnętrzny gwint 1/2 "	

*wartości mierzone przy konfiguracji długiej

W zestawie:

- Techniczna skrzynka, która może być umieszczona w odległości 1,5 m od wkładu gazowego (4 m przedłużenie przewodu za dodatkową opłatą).
- Pilot zdalnego sterowania wyposażony w wyświetlacz. Zawiera czujnik temperatury i tym samym może służyć jako termostat.
- Rama 3 cm, 4-stronna, gr. 4 mm.



GP85/50R szyba 3-stronna



Kod	Nazwa	Cena netto	Cena brutto
GP100063	GP85/50R szyba 3-stronna, gładki panel, ceramiczne polana	28 127,32	34 596,60
GP100064	GP85/50R szyba 3-stronna, czarne ceramiczne szkło, ceramiczne polana	28 616,70	35 198,54
GP100065	GP85/50R szyba 3-stronna, design panel, ceramiczne polana	28 999,48	35 669,37

Uwaga: Te produkty są przeznaczone do łączenia z gazem ziemnym. Zmiana na propan, proszę podać przy zamówieniu.

Dodatkowe opcje

Kod	Nazwa	Cena netto	Cena brutto
GP200001	Funkcja żaru – Oświetlenie LED (hybryd) ¹⁾	1 439,07	1 770,06
GP200004	Dystrybutor ciepłego powietrza ¹⁾	823,71	1 013,16
GP200015	Rama montażowa 7 cm, 4-stronna, gr 8 mm ¹⁾	2 010,82	2 473,31
GP200021	Rama montażowa 10 cm, 4-stronna, gr 8 mm ¹⁾	2 858,76	3 516,28
GP200005	Generator naturalnych iskieł (NSG) ¹⁾	2 030,21	2 497,15
GP200024	Uzupełnienie naturalnego generatora iskieł (NSG)	184,12	226,47
GP200022	Przedłużenie przewodu do podłączenia gazu 4 m ¹⁾	615,36	756,89
GP200060	Mocowanie ściennie	862,47	1 060,84
GP200061	Żelazny wspornik	2 165,88	2 664,03
GP200023	Aplikacja iMatch	1 720,10	2 115,73
	Design panel		zobacz str. 79-80

¹⁾Konieczne jest określenie przy zamówieniu. Nie można zamówić oddzielnie.

GP85/50R szyba 3-stronna

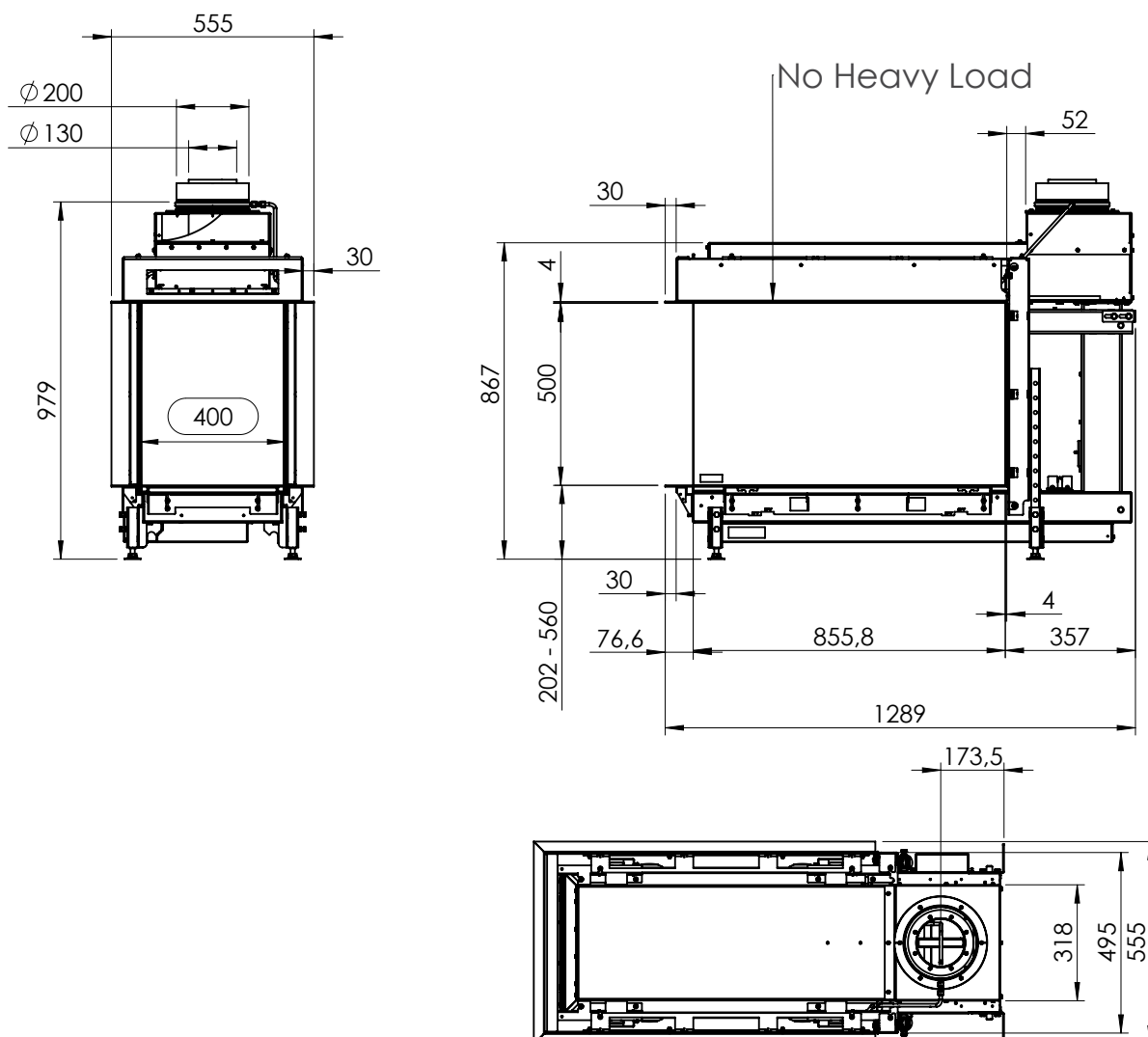
Karta techniczna

GRUPA GAZOWA	G 20 (gaz ziemny) (dawniej GZ 50)	G 25 (gaz ziemny)	G 30 (propan, butan/propan)
Rodzaj gazu	12E	12ELL	I3B/P
Ciśnienie gazu	20 mbar	20 mbar	28-30 mbar
Moc nominalna	7,9 kW	7,7 kW	6,1 kW
Nominalne zużycie gazu	1,06 m ³ /h	1,06 m ³ /h	0,29 m ³ /h
Ciśnienie palnika (min)	9,2 mbar	13,2 mbar	6,5 mbar
Ciśnienie palnika (max)	12,7 mbar	19,7 mbar	17,2 mbar
Sprawność*	88%	89%	87%
Zasilanie	230 V		
Wylot spalin	koncentryczny 130/200 mm (zawsze pierwszy metr przewodu kominowego ustawiony w pionie)		
Waga	220 kg		
Przyłącze gazowe	Zewnętrzny gwint 1/2 "		

*wartości mierzone przy konfiguracji długiej

W zestawie:

- Techniczna skrzynka, która może być umieszczona w odległości 1,5 m od wkładu gazowego (4 m przedłużenie przewodu za dodatkową opłatą).
- Pilot zdalnego sterowania wyposażony w wyświetlacz. Zawiera czujnik temperatury i tym samym może służyć jako termostat.
- Rama 3 cm, 4-stronna, gr. 4 mm.



GP115/55R szyba 3-stronna



Kod	Nazwa	Cena netto	Cena brutto
GP100075	GP115/55R szyba 3-stronna, gładki panel tył, ceramiczne polana	30 210,82	37 159,31
GP100076	GP115/55R szyba 3-stronna, czarna szyba ceramiczna tył, ceramiczne polana	30 801,96	37 886,41
GP100077	GP115/55R szyba 3-stronna, panel design tył, ceramiczne polana	31 184,74	38 357,23

Uwaga: Te produkty są przeznaczone do łączenia z gazem ziemnym. Zmiana na propan, proszę podać przy zamówieniu.

Dodatkowe opcje

Kod	Nazwa	Cena netto	Cena brutto
GP200001	Funkcja żaru – Oświetlenie LED (hybryd) ¹⁾	1 439,07	1 770,06
GP200004	Dystrybutor ciepłego powietrza ¹⁾	692,89	852,25
GP200005	Generator naturalnych iskier (NSG) ¹⁾	2 030,21	2 497,15
GP200024	Uzupełnienie naturalnego generatora iskier (NSG)	184,12	226,47
GP200022	Przedłużenie przewodu do podłączenia gazu 4 m ¹⁾	615,36	756,89
GP200023	Aplikacja iMatch	1 720,10	2 115,73
GP200035	Rama montażowa 7 cm, gr 8 mm ¹⁾	2 713,40	3 337,48
GP200036	Rama montażowa 10 cm, gr 8 mm ¹⁾	3 730,93	4 589,04
GP200038	Rama montażowa 40/55 lewa 7 cm, gr 8 mm	2 713,40	3 337,48
GP200039	Rama montażowa 40/55 lewa 10 cm, gr 8 mm	3 730,93	4 589,04
GP200041	Rama montażowa 40/55 prawa 7 cm, gr 8 mm	2 713,40	3 337,48
GP200042	Rama montażowa 40/55 prawa 10 cm, gr 8 mm	3 730,93	4 589,04
GP200028	Panel gładki – tył + lewa strona 75/55 ²⁾	1 182,27	1 454,19
GP200029	Ceramiczne czarne szkło – tył + lewa strona 75/55 ²⁾	1 695,88	2 085,93
GP200030	Design panel – tył + lewa strona 75/55 ²⁾	2 131,96	2 622,31
GP200031	Panel gładki – tył + prawa strona 75/55 ²⁾	1 182,27	1 454,19
GP200032	Ceramiczne czarne szkło – tył + prawa strona 75/55 ²⁾	1 695,88	2 085,93
GP200033	Design panel – tył + prawa strona 75/55 ²⁾	2 131,96	2 622,31
GP200043	Żelazny wspornik	2 301,55	2 830,90
	Design panel		zobacz str. 79-80

¹⁾ Konieczne jest określenie przy zamówieniu. Nle można zamówić oddzielnie.

²⁾ Zobacz strona 81.

GP115/55R szyba 3-stronna

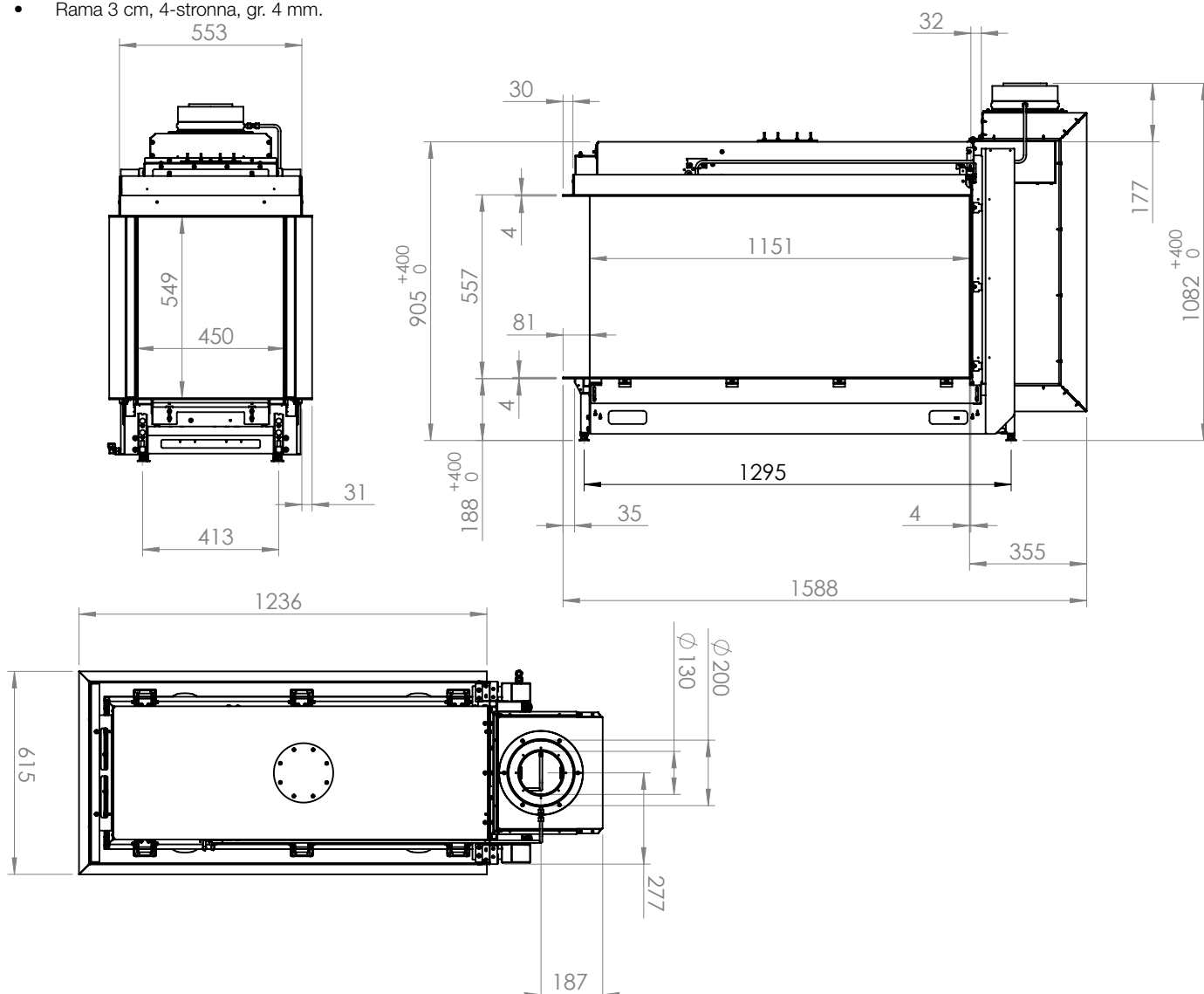
Karta techniczna

GRUPA GAZOWA	G 20 (gaz ziemny) (dawniej GZ 50)	G 25 (gaz ziemny)	G 30 (propan, butan/propan)
Rodzaj gazu	12E	12ELL	I3B/P
Ciśnienie gazu	20 mbar	20 mbar	28-30 mbar
Moc nominalna	... kW	kW	kW
Nominalne zużycie gazu	1,2 m ³ /h	1,4 m ³ /h	0,49 m ³ /h
Ciśnienie palnika (min)	... mbar	... mbar	... mbar
Ciśnienie palnika (max)	... mbar	... mbar	... mbar
Sprawność*	81%	81%	81%
Zasilanie	230 V		
Wylot spalin	koncentryczny 130/200 mm (zawsze pierwszy metr przewodu kominowego ustawiony w pionie)		
Waga	165 kg		
Przyłącze gazowe	Zewnętrzny gwint 1/2 "		

*wartości mierzone przy konfiguracji długiej

W zestawie:

- Techniczna skrzynka, która może być umieszczona w odległości 1,5 m od wkładu gazowego (4 m przedłużenie przewodu za dodatkową opłatą).
- Pilot zdalnego sterowania wyposażony w wyświetlacz. Zawiera czujnik temperatury i tym samym może służyć jako termostat.
- Rama 3 cm, 4-stronna, gr. 4 mm.



GP115/75R szyba 3-stronna



Kod	Nazwa	Cena netto	Cena brutto
GP100078	GP115/75R szyba 3-stronna, gładki panel tył, ceramiczne polana	32 560,82	40 049,81
GP100079	GP115/75R szyba 3-stronna, czarna szyba ceramiczna tył, ceramiczne polana	33 151,96	40 776,91
GP100080	GP115/75R szyba 3-stronna, panel design tył, ceramiczne polana	33 534,74	41 247,73

Uwaga: Te produkty są przeznaczone do łączenia z gazem ziemnym. Zmiana na propan, proszę podać przy zamówieniu.

Dodatkowe opcje

Kod	Nazwa	Cena netto	Cena brutto
GP200001	Funkcja żaru – Oświetlenie LED (hybryd) ¹⁾	1 439,07	1 770,06
GP200004	Dystrybutor ciepłego powietrza ¹⁾	692,89	852,25
GP200005	Generator naturalnych iskier (NSG) ¹⁾	2 030,21	2 497,15
GP200024	Uzupełnienie naturalnego generatora iskier (NSG)	184,12	226,47
GP200022	Przedłużenie przewodu do podłączenia gazu 4 m ¹⁾	615,36	756,89
GP200023	Aplikacja iMatch	1 720,10	2 115,73
GP200045	Rama montażowa 7 cm, gr 8 mm ¹⁾	2 858,76	3 516,28
GP200046	Rama montażowa 10 cm, gr 8 mm ¹⁾	3 900,52	4 797,63
GP200048	Rama montażowa 40/75 lewa 7 cm, gr 8 mm	2 858,76	3 516,28
GP200049	Rama montażowa 40/75 lewa 10 cm, gr 8 mm	3 900,52	4 797,63
GP200051	Rama montażowa 40/75 prawa 7 cm, gr 8 mm	2 858,76	3 516,28
GP200052	Rama montażowa 40/75 prawa 10 cm, gr 8 mm	3 900,52	4 797,63
GP200066	Panel gładki – tył + lewa strona 75/75 ²⁾	1 337,32	1 644,90
GP200067	Ceramiczne czarne szkło – tył + lewa strona 75/75 ²⁾	1 850,93	2 276,64
GP200068	Design panel – tył + lewa strona 75/75 ²⁾	2 257,94	2 777,26
GP200069	Panel gładki – tył + prawa strona 75/75 ²⁾	1 337,32	1 644,90
GP200070	Ceramiczne czarne szkło – tył + prawa strona 75/75 ²⁾	1 850,93	2 276,64
GP200071	Design panel – tył + prawa strona 75/75 ²⁾	2 257,94	2 777,26
GP200053	Żelazny wspornik	2 301,55	2 830,90
	Design panel		zobacz str. 79-80

¹⁾ Konieczne jest określenie przy zamówieniu. Nle można zamówić oddzielnie.

²⁾ Zobacz strona 81.

GP115/75R szyba 3-stronna

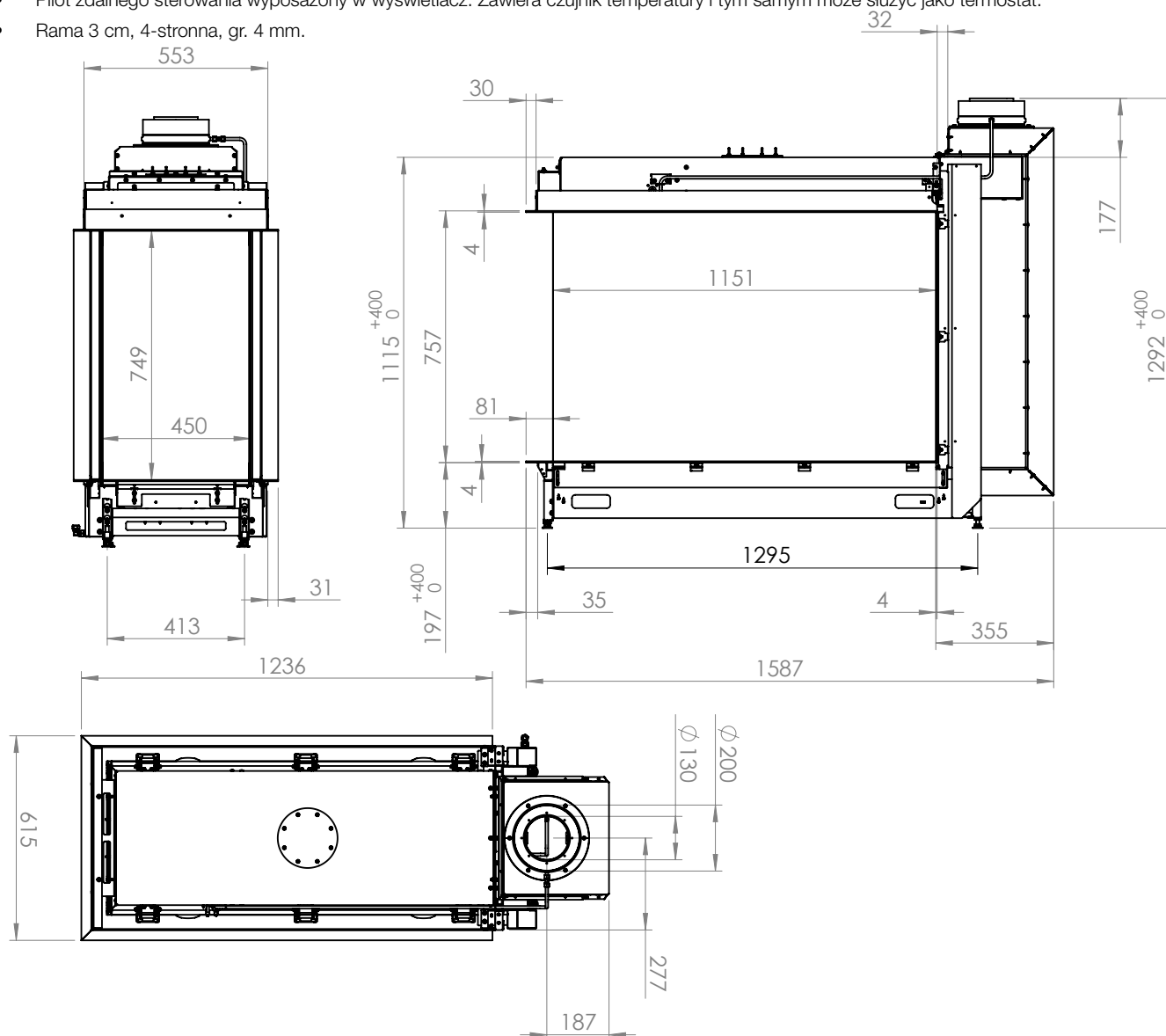
Karta techniczna

GRUPA GAZOWA	G 20 (gaz ziemny) (dawniej GZ 50)	G 25 (gaz ziemny)	G 30 (propan, butan/propan)
Rodzaj gazu	12E	12ELL	I3B/P
Ciśnienie gazu	20 mbar	20 mbar	28-30 mbar
Moc nominalna	9,4 kW	9,1 kW	9,0 kW
Nominalne zużycie gazu	1,4 m ³ /h	1,4 m ³ /h	0,37 m ³ /h
Ciśnienie palnika (min)	9 mbar	12,7 mbar	10,0 mbar
Ciśnienie palnika (max)	19 mbar	19,0 mbar	28,9 mbar
Sprawność	80%	80%	80%
Zasilanie	230 V		
Wylot spalin	koncentryczny 130/200 mm (zawsze pierwszy metr przewodu kominowego ustawiony w pionie)		
Waga	175 kg		
Przyłącze gazowe	Zewnętrzny gwint 1/2 "		

*wartości mierzone przy konfiguracji długiej

W zestawie:

- Techniczna skrzynka, która może być umieszczona w odległości 1,5 m od wkładu gazowego (4 m przedłużenie przewodu za dodatkową opłatą).
- Pilot zdalnego sterowania wyposażony w wyświetlacz. Zawiera czujnik temperatury i tym samym może służyć jako termostat.
- Rama 3 cm, 4-stronna, gr. 4 mm.



GP80/54T szyba prosta tunel



Kod	Nazwa	Cena netto	Cena brutto
GP100066	GP80/54T szyba prosta tunel, gładki panel, ceramiczne polana	25 728,87	31 646,51
GP100067	GP80/54T szyba prosta tunel, czarne ceramiczne szkło, ceramiczne polana	26 630,10	32 755,03
GP100068	GP80/54T szyba prosta tunel, design panel, ceramiczne polana	27 293,92	33 571,52

Uwaga: Te produkty są przeznaczone do łączenia z gazem ziemnym. Zmiana na propan, proszę podać przy zamówieniu.

Dodatkowe opcje

Kod	Nazwa	Cena netto	Cena brutto
GP200001	Funkcja żaru – Oświetlenie LED (hybryd) ¹⁾	1 439,07	1 770,06
GP200004	Dystrybutor ciepłego powietrza ¹⁾	823,71	1 013,16
GP200014	Rama montażowa 7 cm, 2 x 4-stronna, gr 8 mm ¹⁾	2 907,22	3 575,88
GP200020	Rama montażowa 10 cm, 2 x 4-stronna, gr 8 mm ¹⁾	3 415,98	4 201,65
GP200005	Generator naturalnych iskier (NSG) ¹⁾	2 030,21	2 497,15
GP200024	Uzupełnienie naturalnego generatora iskier (NSG)	184,12	226,47
GP200022	Przedłużenie przewodu do podłączenia gazu 4 m ¹⁾	615,36	756,89
GP200023	Aplikacja iMatch	1 720,10	2 115,73
	Szyba antyrefleksyjna	2 621,34	3 224,25
	Design panel		zobacz str. 79-80

¹⁾Konieczne jest określenie przy zamówieniu. Nie można zamówić oddzielnie.

GP80/54T szyba prosta tunel

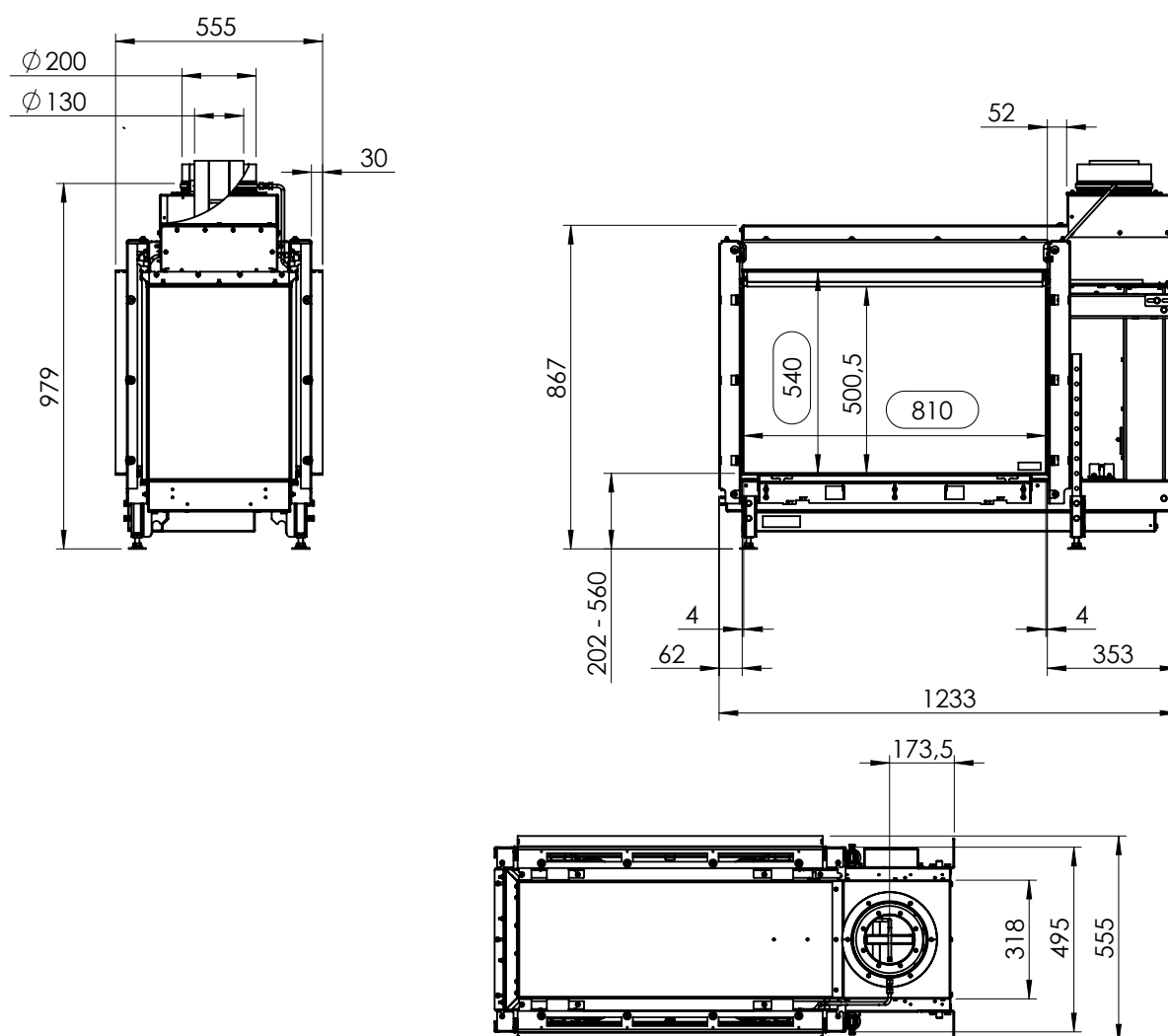
Karta techniczna

GRUPA GAZOWA	G 20 (gaz ziemny) (dawniej GZ 50)	G 25 (gaz ziemny)	G 30 (propan, butan/propan)
Rodzaj gazu	12E	12ELL	I3B/P
Ciśnienie gazu	20 mbar	20 mbar	28-30 mbar
Moc nominalna	7,9 kW	7,7 kW	6,1 kW
Nominalne zużycie gazu	1,06 m ³ /h	1,06 m ³ /h	0,29 m ³ /h
Ciśnienie palnika (min)	9,2 mbar	13,2 mbar	6,5 mbar
Ciśnienie palnika (max)	12,7 mbar	19,7 mbar	17,2 mbar
Sprawność*	88%	89%	87%
Zasilanie	230 V		
Wylot spalin	koncentryczny 130/200 mm (zawsze pierwszy metr przewodu kominowego ustawiony w pionie)		
Waga	220 kg		
Przyłącze gazowe	Zewnętrzny gwint 1/2 "		

*wartości mierzone przy konfiguracji długiej

W zestawie:

- Techniczna skrzynka, która może być umieszczona w odległości 1,5 m od wkładu gazowego (4 m przedłużenie przewodu za dodatkową opłatą).
- Pilot zdalnego sterowania wyposażony w wyświetlacz. Zawiera czujnik temperatury i tym samym może służyć jako termostat.
- Rama 3 cm, 4-stronna, gr. 4 mm.



GP110/59T szyba prosta tunel



Kod	Nazwa	Cena netto	Cena brutto
GP100069	GP110/59T szyba prosta tunel, gładki panel, ceramiczne polana	27 788,14	34 179,42
GP100070	GP110/59T szyba prosta tunel, czarne ceramiczne szkło, ceramiczne polana	28 970,41	35 633,61
GP100071	GP110/59T szyba prosta tunel, design panel, ceramiczne polana	29 818,35	36 676,57

Uwaga: Te produkty są przeznaczone do łączenia z gazem ziemnym. Zmiana na propan, proszę podać przy zamówieniu.

Dodatkowe opcje

Kod	Nazwa	Cena netto	Cena brutto
GP200001	Funkcja żaru – Oświetlenie LED (hybryd) ¹⁾	1 439,07	1 770,06
GP200004	Dystrybutor ciepłego powietrza ¹⁾	925,46	1 138,32
GP200072	Rama montażowa 7 cm, 2 x 4-stronna, gr 8 mm ¹⁾	2 592,27	3 188,49
GP200075	Rama montażowa 10 cm, 2 x 4-stronna, gr 8 mm ¹⁾	2 858,76	3 516,28
GP200005	Generator naturalnych iskier (NSG) ¹⁾	2 030,21	2 497,15
GP200024	Uzupełnienie naturalnego generatora iskier (NSG)	184,12	226,47
GP200022	Przedłużenie przewodu do podłączenia gazu 4 m ¹⁾	615,36	756,89
GP200023	Aplikacja iMatch	1 720,10	2 115,73
	Szyba antyrefleksyjna	4 312,37	5 304,22
	Design panel		zobacz str. 79-80

¹⁾Konieczne jest określenie przy zamówieniu. Nie można zamówić oddzielnie.

GP110/59T szyba prosta tunel

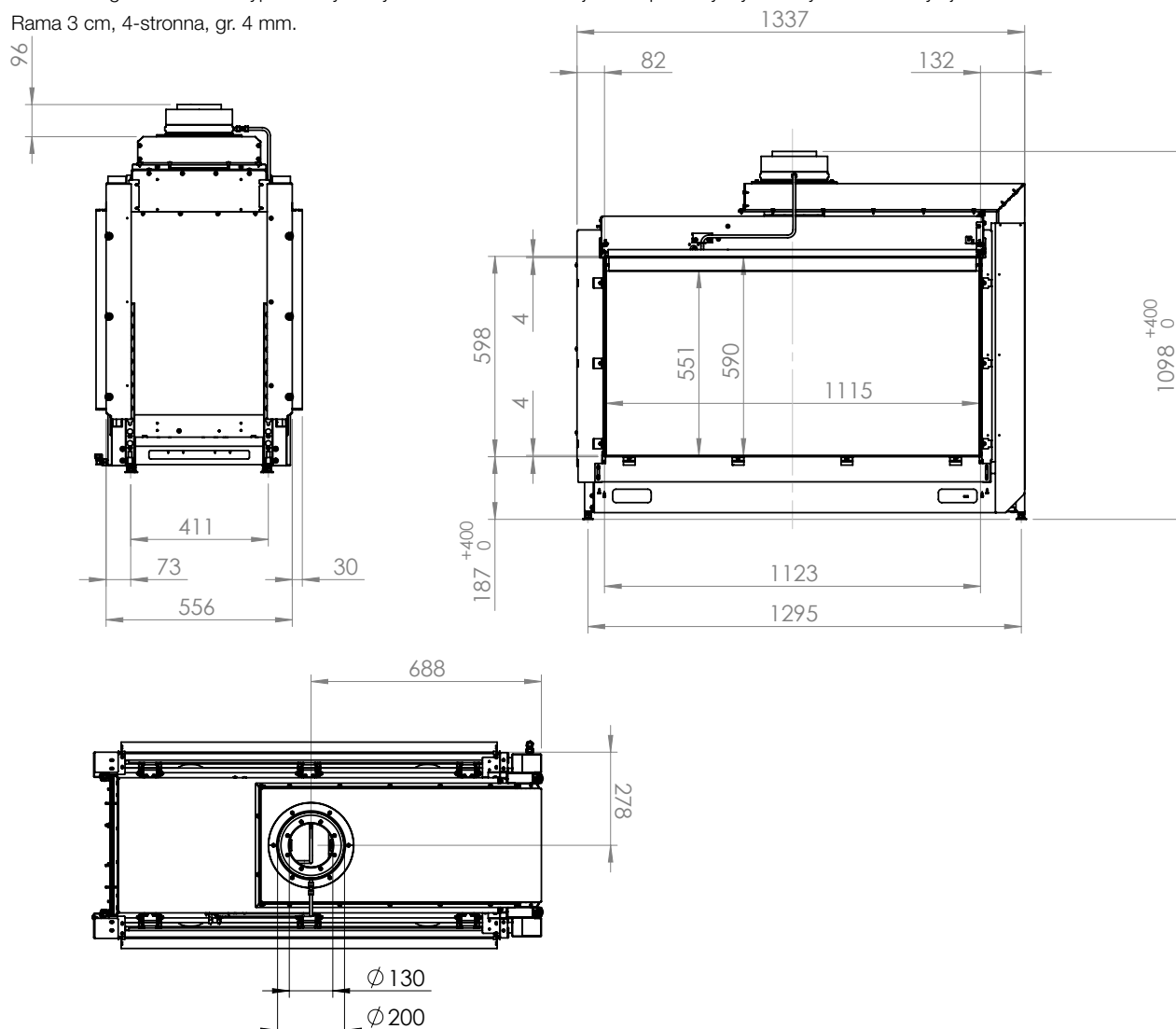
Karta techniczna

GRUPA GAZOWA	G 20 (gaz ziemny) (dawniej GZ 50)	G 25 (gaz ziemny)	G 30 (propan, butan/propan)
Rodzaj gazu	12E	12ELL	I3B/P
Ciśnienie gazu	20 mbar	20 mbar	28-30 mbar
Moc nominalna	9,4 kW	9,1 kW	9,0 kW
Nominalne zużycie gazu	1,4 m ³ /h	1,35 m ³ /h	0,36 m ³ /h
Ciśnienie palnika (min)	8,0 mbar	10,7 mbar	9,3 mbar
Ciśnienie palnika (max)	19,0 mbar	19,2 mbar	28,9 mbar
Sprawność*	81%	81%	81%
Zasilanie	230 V		
Wylot spalin	koncentryczny 130/200 mm (zawsze pierwszy metr przewodu kominowego ustawiony w pionie)		
Waga	165 kg		
Przyłącze gazowe	Zewnętrzny gwint 1/2 "		

*wartości mierzone przy konfiguracji długiej

W zestawie:

- Techniczna skrzynka, która może być umieszczona w odległości 1,5 m od wkładu gazowego (4 m przedłużenie przewodu za dodatkową opłatą).
- Pilot zdalnego sterowania wyposażony w wyświetlacz. Zawiera czujnik temperatury i tym samym może służyć jako termostat.
- Rama 3 cm, 4-stronna, gr. 4 mm.



GP110/79T szyba prosta tunel



Kod	Nazwa	Cena netto	Cena brutto
GP100072	GP110/79T szyba prosta tunel, gładki panel, ceramiczne polana	30 453,09	37 457,30
GP100073	GP110/79T szyba prosta tunel, czarne ceramiczne szkło, ceramiczne polana	31 635,36	38 911,49
GP100074	GP110/79T szyba prosta tunel, design panel, ceramiczne polana	32 483,30	39 954,46

Uwaga: Te produkty są przeznaczone do łączenia z gazem ziemnym. Zmiana na propan, proszę podać przy zamówieniu.

Dodatkowe opcje

Kod	Nazwa	Cena netto	Cena brutto
GP200001	Funkcja żaru – Oświetlenie LED (hybryd) ¹⁾	1 439,07	1 770,06
GP200004	Dystrybutor ciepłego powietrza ¹⁾	925,46	1 138,32
GP200074	Rama montażowa 7 cm, 2 x 4-stronna, gr 8 mm ¹⁾	2 761,86	3 397,08
GP200065	Rama montażowa 10 cm, 2 x 4-stronna, gr 8 mm ¹⁾	3 028,35	3 724,87
GP200005	Generator naturalnych iskier (NSG) ¹⁾	2 030,21	2 497,15
GP200024	Uzupełnienie naturalnego generatora iskier (NSG)	184,12	226,47
GP200022	Przedłużenie przewodu do podłączenia gazu 4 m ¹⁾	615,36	756,89
GP200023	Aplikacja iMatch	1 720,10	2 115,73
	Szyba antyrefleksyjna	5 751,44	7 074,28
	Design panel		zobacz str. 79-80

¹⁾Konieczne jest określenie przy zamówieniu. Nie można zamówić oddzielnie.

GP110/79T szyba prosta tunel

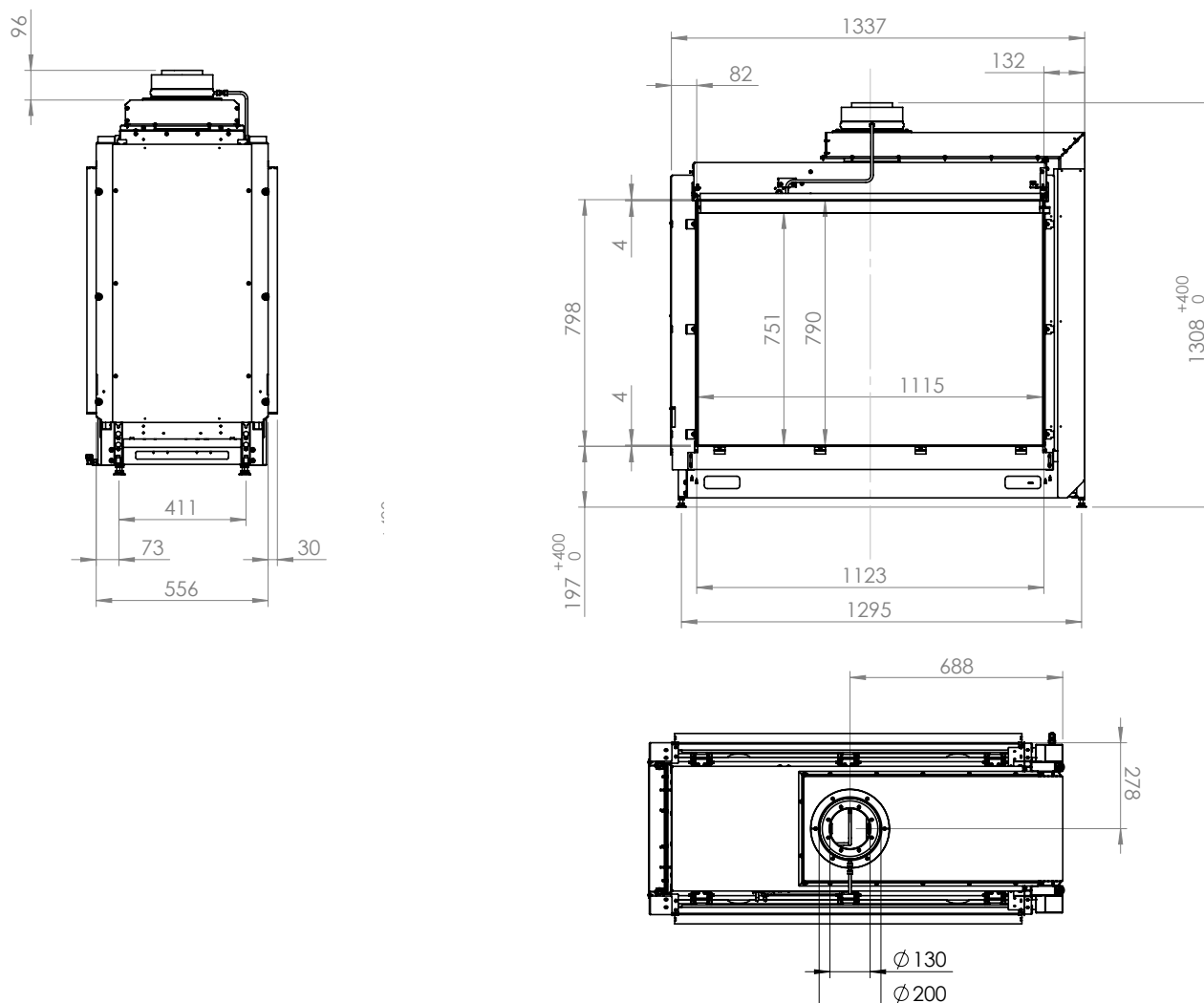
Karta techniczna

GRUPA GAZOWA	G 20 (gaz ziemny) (dawniej GZ 50)	G 25 (gaz ziemny)	G 30 (propan, butan/propan)
Rodzaj gazu	12E	12ELL	13B/P
Ciśnienie gazu	20 mbar	20 mbar	28-30 mbar
Moc nominalna	9,4 kW	9,1 kW	9,0 kW
Nominalne zużycie gazu	1,4 m ³ /h	1,4 m ³ /h	0,37 m ³ /h
Ciśnienie palnika (min)	9,0 mbar	12,7 mbar	10,0 mbar
Ciśnienie palnika (max)	19,0 mbar	19,0 mbar	28,9 mbar
Sprawność*	80%	80%	80%
Zasilanie	230 V		
Wylot spalin	koncentryczny 130/200 mm (zawsze pierwszy metr przewodu kominowego ustawiony w pionie)		
Waga	175 kg		
Przyłącze gazowe	Zewnętrzny gwint 1/2 "		

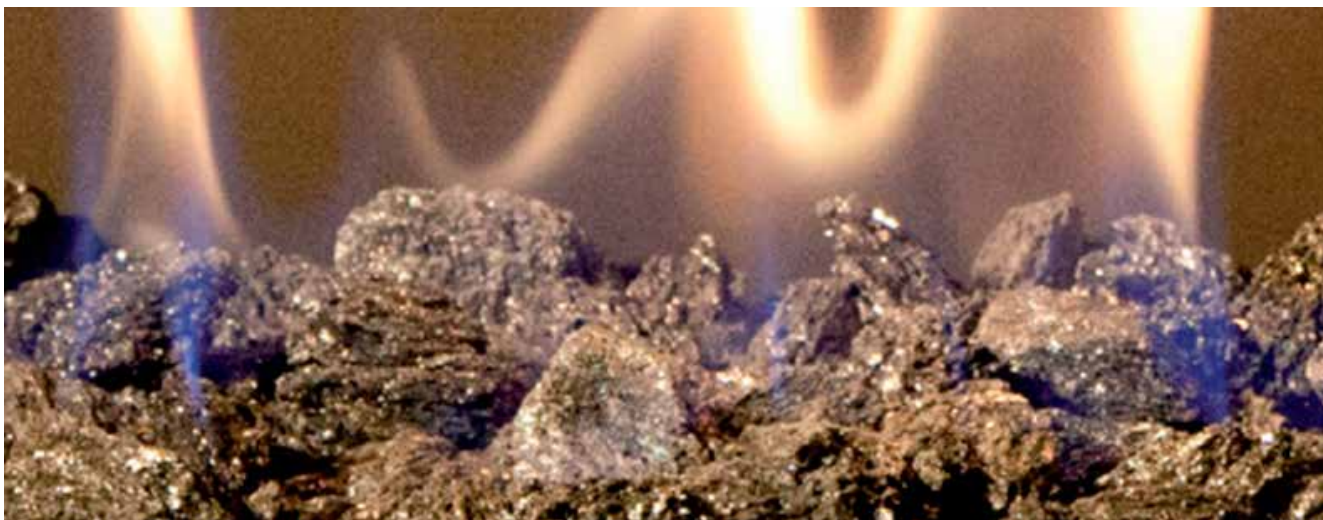
*wartości mierzone przy konfiguracji długiej

W zestawie:

- Techniczna skrzynka, która może być umieszczona w odległości 1,5 m od wkładu gazowego (4 m przedłużenie przewodu za dodatkową opłatą).
- Pilot zdalnego sterowania wyposażony w wyświetlacz. Zawiera czujnik temperatury i tym samym może służyć jako termostat.
- Rama 3 cm, 4-stronna, gr. 4 mm.



Palenisko Kryptonit



Kryptonit – naturalny minerał – to obok ceramicznych polan exclusive jedna z dodatkowych opcji wyposażenia wkładu kominkowego.

Ceramiczne polana exclusive



Ceramiczne polana exclusive są dłuższe niż standardowe. Idealnie wypełniają przestrzeń w kominku.

Efekt rozżarzenia



Wszystkie modele G zamówione z zestawem polan dostarczane są z funkcją rozżarzenia (Kal-glow). Metalowe włókna po rozgrzaniu tworzą jasny, pomarańczowy blask.

Dystrybutor ciepłego powietrza



Dystrybutor ciepłego powietrza montuje się na wkładzie kominkowym. Pozwala na podłączenie do sieci kanałów, którymi ogrzane przez kominek powietrze jest transportowane do poszczególnych pomieszczeń domu.

Funkcja żaru



Kominki gazowe z palnikiem Prestige można wyposażyć w funkcję hybrydową, która polega na dodaniu oświetlenia diodowego LED w palenisku. W momencie aktywowania tej funkcji, natężenie oświetlenia stale zmienia się, idealnie naśladując żar typowy dla ogniska opalanego drewnem. Oświetlenie posiada trzy różne programy, które można konfigurować zależnie od upodobań. Symulacja żaru pozwala na stworzenie przyjaznego nastroju podczas cieplejszych okresów, gdy ciepło nie jest wymagane, bez konieczności włączania samego wkładu kominkowego.

Kod	Nazwa	Cena netto	Cena brutto
GP200001	Funkcja żaru – Oświetlenie LED (hybryd)	1 439,07	1 770,06

Generator naturalnych iskier



Generator naturalnych iskier (Natural Spark Generator lub NSG) to technologia dostępna opcjonalnie wraz ze wszystkimi gazowymi wkładami kominkowymi wyposażonymi w palnik Prestige. Generator naturalnych iskier wytwarza małe iskry, które wydobywają się z płomieni i powoli wypalają się, tworząc niezwykle realistyczną symulację ognia opalanego drewnem.

Kod	Nazwa	Cena netto	Cena brutto
GP200005	Generator naturalnych iskier (NSG)	2 030,21	2 497,15
GP200024	Uzupełnienie naturalnego generatora iskier (NSG)	184,12	226,47

Aplikacja iMatch



Kominek można wyposażyć w odbiornik współpracujący ze specjalną aplikacją Kalfire, którą można pobrać bezpłatnie z internetowych sklepów z aplikacjami Apple lub Google (Android). Rozwiązanie to umożliwia sterowanie gazowym wkładem kominkowym za pomocą własnego smartfona lub tabletu. Jeżeli dom jest wyposażony w system automatyki domowej, sterowanie gazowego wkładu kominkowego może zostać z nim zintegrowane.

Kod	Nazwa	Cena netto	Cena brutto
GP200023	Aplikacja iMatch	1 720,10	2 115,73

Design panel

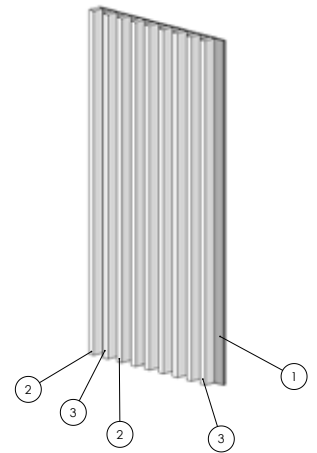
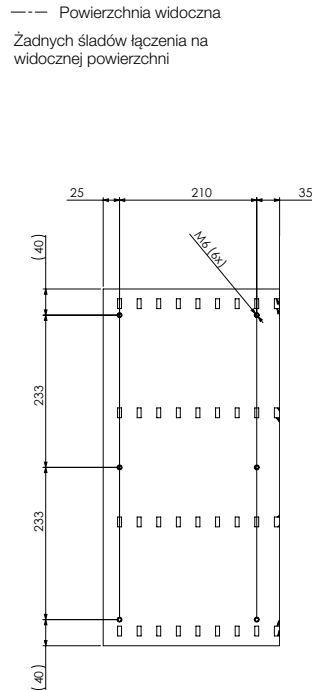
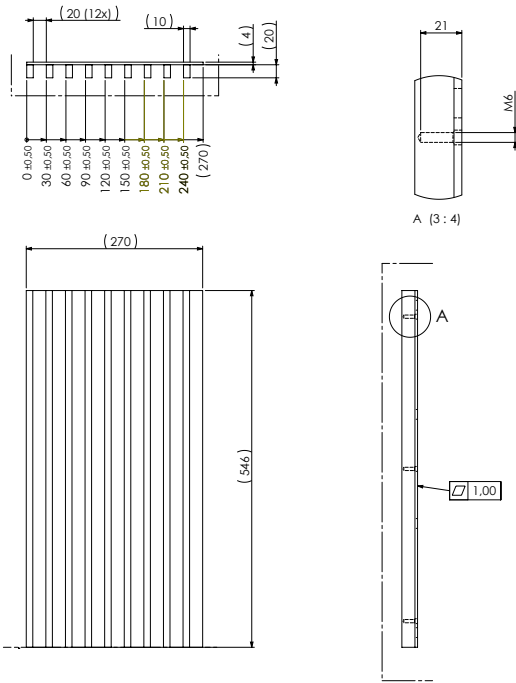


Tło paleniska można wykonać ze stalowego design panelu, ze wzorzystymi liniami pionowymi.

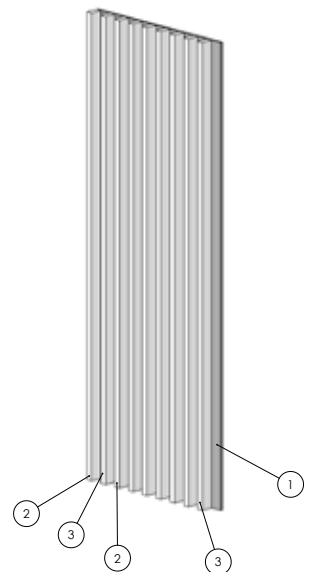
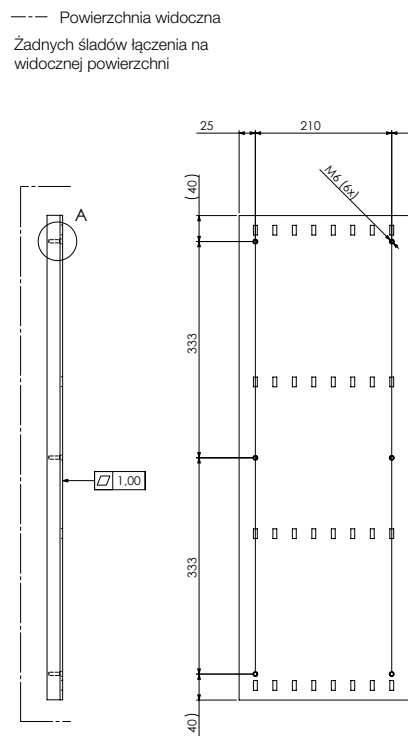
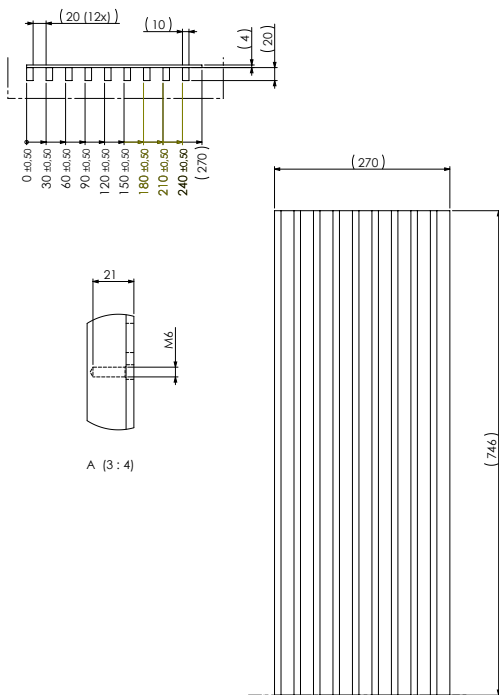
Kod	Nazwa	Cena netto	Cena brutto
G200024	Design panel 546 x 270 x 24 mm	877,01	1 078,72
G200025	Design panel 746 x 270 x 24 mm	1 002,99	1 233,68

Design panel

Karta techniczna 546 x 270 x 24

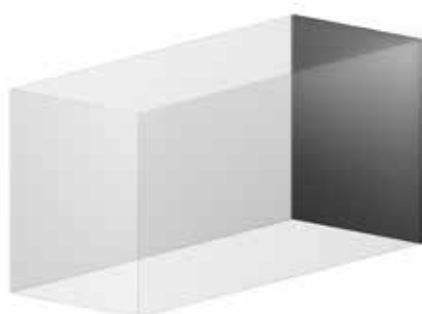


Karta techniczna 746 x 270 x 24

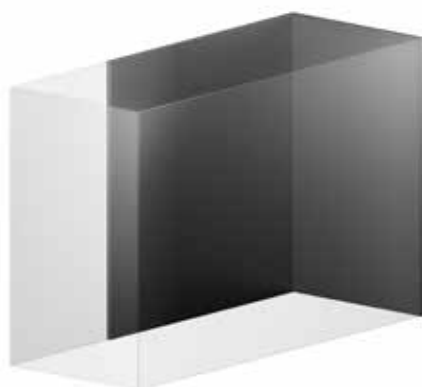


Konfiguracja wnętrza dla modeli wkładów kominkowych GP115/55R oraz GP115/75R

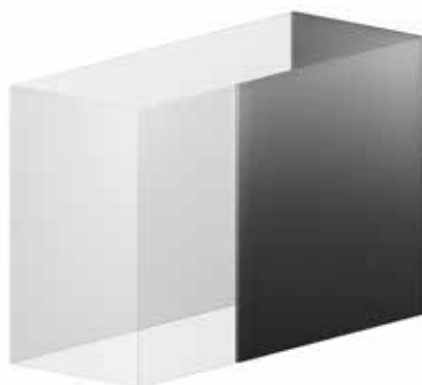
Konfiguracja wnętrza wkładu kominkowego może występować w opcjach: panel gładki, czarne szkło lub panel design w następujących możliwościach:



Wnętrze tył

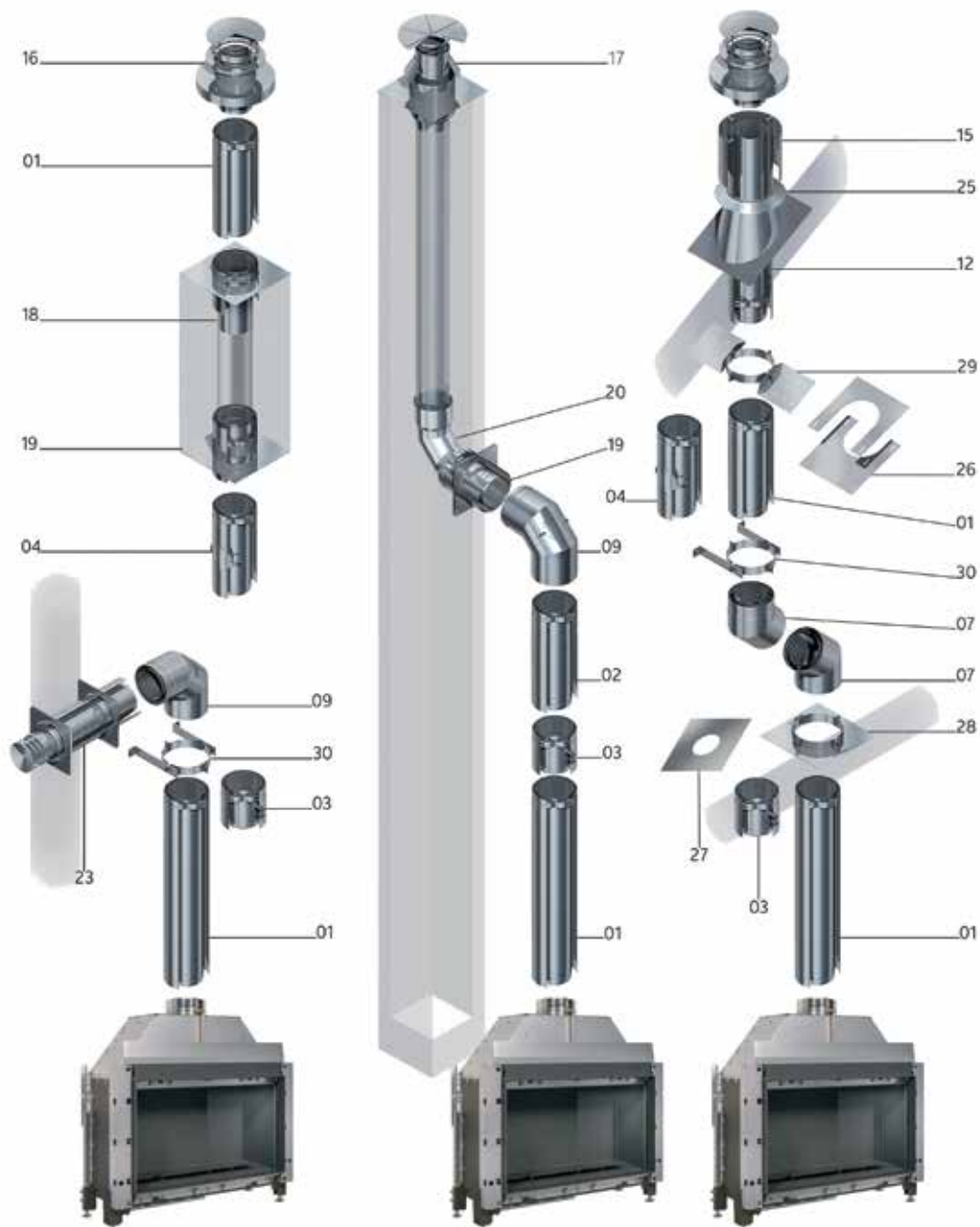


Wnętrze tył + lewa strona



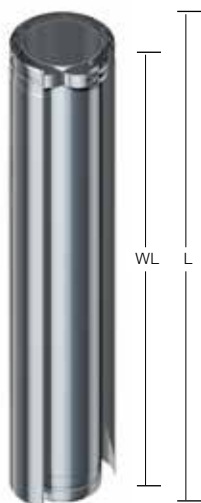
Wnętrze tył + prawa strona

Schematy kominów



Kominy spalinowo-powietrzne (koncentryczny)

Rura prosta 1000 mm (1)



Średnica Ø	Ø100/150	Ø130/200
Długość L	1000 mm	1000 mm
Długość WL	940 mm	940 mm
Kod	30100110000000	30100113000000
Cena netto	576,60	731,65
Cena brutto	709,22	899,93

Rura prosta 500 mm (1)



Średnica Ø	Ø100/150	Ø130/200
Długość L	500 mm	500 mm
Długość WL	440 mm	440 mm
Kod	30100310000000	30100313000000
Cena netto	416,70	537,84
Cena brutto	512,54	661,54

Rura prosta 250 mm (1)



Średnica Ø	Ø100/150	Ø130/200
Długość L	250 mm	250 mm
Długość WL	190 mm	190 mm
Kod	30100210000000	30100213000000
Cena netto	339,18	436,08
Cena brutto	417,19	536,38

Rura prosta regulowana – teleskopowa (2)



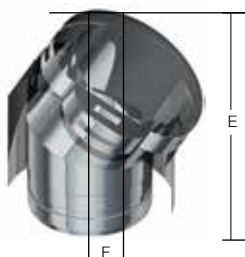
Średnica Ø	Ø100/150	Ø130/200
Długość L	580-950 mm	580-950 mm
Długość WL	520-890 mm	520-890 mm
Kod	30100410000000	30100413000000
Cena netto	658,97	881,86
Cena brutto	810,53	1 084,68

Kolano 15° (5)



Średnica Ø	Ø100/150		Ø130/200	
	E	F	E	F
Kąt 15°	117 mm	23 mm	123 mm	24 mm
2 x 15°	236 mm	31 mm	248 mm	33 mm
2 x 15°+25 cm	149 mm	80 mm	432 mm	82 mm
2 x 15°+50 cm	661 mm	145 mm	647 mm	147 mm
2 x 15°+100 cm	1144 mm	274 mm	1156 mm	276 mm
Kod	30100610000000		30100613000000	
Cena netto	436,08		581,44	
Cena brutto	536,38		715,18	

Kolano 30° (6)



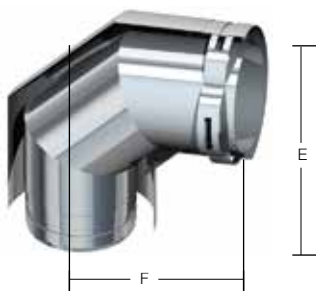
Średnica Ø	Ø100/150		Ø130/200	
	E	F	E	F
Kąt 30°	127 mm	50 mm	139 mm	53 mm
2 x 30°	261 mm	70 mm	287 mm	77 mm
2 x 30°+25 cm	426 mm	165 mm	451 mm	172 mm
2 x 30°+50 cm	642 mm	440 mm	668 mm	297 mm
2 x 30°+100 cm	1075 mm	540 mm	1101 mm	547 mm
Kod	30100710000000		30100713000000	
Cena netto	436,08		620,21	
Cena brutto	536,38		762,85	

Kolano 45° (7)



Średnica Ø	Ø100/150		Ø130/200	
	E	F	E	F
Kąt 45°	130 mm	79 mm	147 mm	86 mm
2 x 45°	277 mm	115 mm	312 mm	129 mm
2 x 45°+25 cm	411 mm	249 mm	446 mm	264 mm
2 x 45°+50 cm	588 mm	426 mm	623 mm	440 mm
2 x 45°+100 cm	941 mm	779 mm	977 mm	794 mm
Kod	30100810000000		30100813000000	
Cena netto	474,85		658,97	
Cena brutto	584,06		810,53	

Kolano 90° (8)



Średnica Ø	Ø100/150		Ø130/200	
	E	F	E	F
Kąt 90°	116 mm	116 mm	141 mm	141 mm
2 x 90°	232 mm	232 mm	282 mm	282 mm
2 x 90°+25 cm	232 mm	422 mm	282 mm	472 mm
2 x 90°+50 cm	232 mm	672 mm	282 mm	722 mm
2 x 90°+100 cm	232 mm	1172 mm	282 mm	1222 mm
Kod	30100910000000		30100913000000	
Cena netto	576,60		770,41	
Cena brutto	709,22		947,61	

Kolano 90° z rewizją (9)



Średnica Ø	Ø100/150	Ø130/200
Długość E	116 mm	141 mm
Długość F	116 mm	141 mm
Kod	30101310000000	30101313000000
Cena netto	1 061,13	1 250,10
Cena brutto	1 305,19	1 537,63

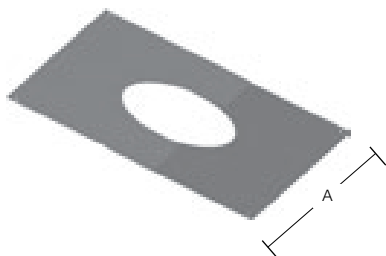
Elementy maskujące

Element maskujący – przejście ukośne (26)



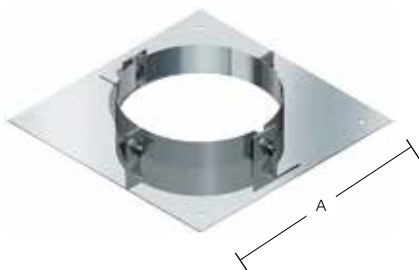
Średnica Ø	Ø100/150	Ø130/200
Długość A	452 mm	502 mm
Kod	30101610015000	30101615020000
Cena netto	198,66	218,04
Cena brutto	244,35	268,19

Element maskujący – przejście prostopadłe (27)



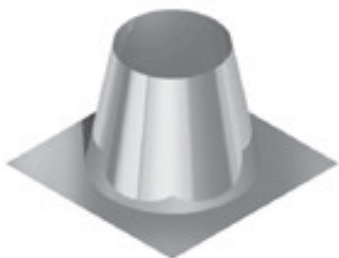
Średnica Ø	Ø100/150	Ø130/200
Długość A	500 mm	500 mm
Kod	30100000100401	30100000100403
Cena netto	159,90	179,28
Cena brutto	196,67	220,51

Podpora stropowa (28)



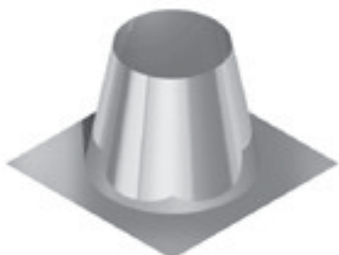
Średnica Ø	Ø100/150	Ø130/200
Długość A	333 mm	333 mm
Kod	30101810015000	30101815020000
Cena netto	363,40	397,32
Cena brutto	446,98	488,70

Przejście dachowe kątowe 0-10° (11)



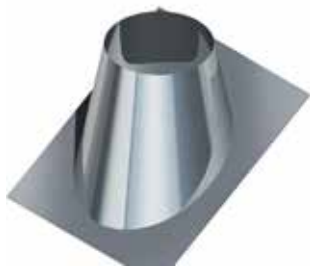
Średnica Ø	Ø100/150	Ø130/200
Kod	30102010015000	30102015020010
Cena netto	445,77	513,61
Cena brutto	548,30	631,74

Przejście dachowe kątowe 5-25° (12)



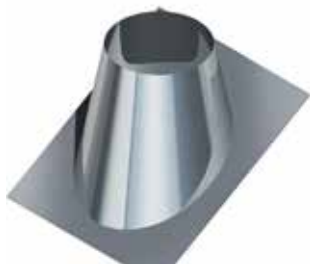
Średnica Ø	Ø100/150	Ø130/200
Kod	30102210015000	30102215020000
Cena netto	484,54	513,61
Cena brutto	595,98	631,74

Przejście dachowe kątowe 20-45° (13)



Średnica Ø	Ø100/150	Ø130/200
Kod	30102010015000	30102015020010
Cena netto	784,95	1 002,99
Cena brutto	965,49	1 233,68

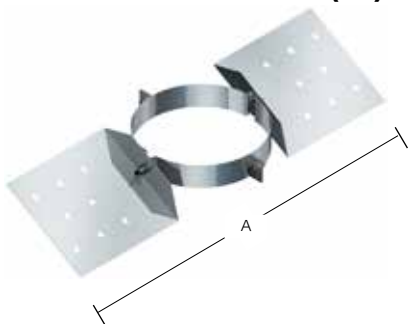
Przejście dachowe kątowe 45-60° (14)



Średnica Ø	Ø100/150	Ø130/200
Kod	30102210015000	30102215020000
Cena netto	886,70	1 167,73
Cena brutto	1 090,64	1 436,31

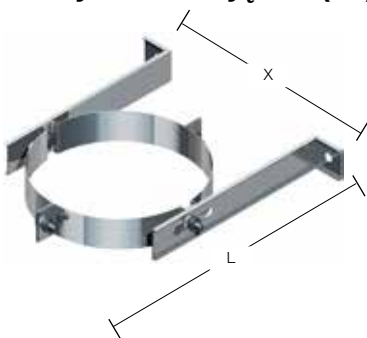
Obejmy

Konsola dachowa (29)



Średnica Ø	Ø100/150	Ø130/200
Długość A	452 mm	502 mm
Kod	30103010015000	30103015020000
Cena netto	407,01	421,55
Cena brutto	500,62	518,50

Obejma mocująca (30)



Średnica Ø	Ø100/150	Ø130/200
Długość L	220 mm	250 mm
Długość X	208 mm	258 mm
Kod	30103110015000	30103115020000
Cena netto	251,96	281,03
Cena brutto	309,91	345,67

Obejma zaciskowa (34)



Średnica Ø	Ø100/150	Ø130/200
Długość A	30 mm	30 mm
Kod	30103710015000	30103715020000
Cena netto	67,84	92,06
Cena brutto	83,44	113,24

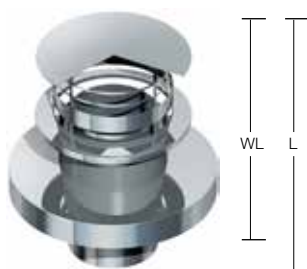
Nasady kominowe

Nasada kominowa z daszkiem (15)



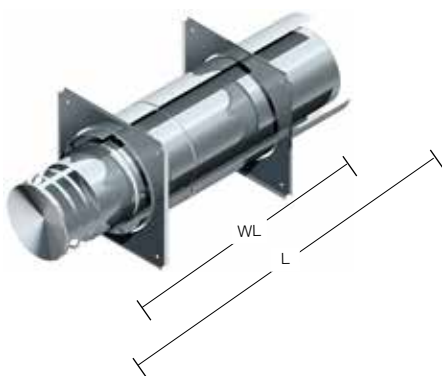
Średnica Ø	Ø100/150	Ø130/200
Długość L	1000 mm	1000 mm
Długość WL	940 mm	940 mm
Kod	30103810000000	30103813000000
Cena netto	1 235,57	1 637,73
Cena brutto	1 519,75	2 014,41

Daszek kominowy (16)



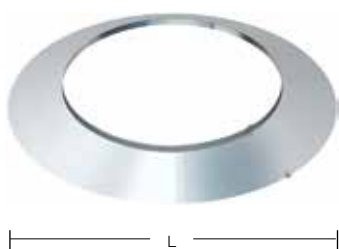
Średnica Ø	Ø100/150	Ø130/200
Długość L	383 mm	383 mm
Długość WL	208 mm	208 mm
Kod	30104010000000	30104013000000
Cena netto	600,82	780,10
Cena brutto	739,01	959,53

Zakończenie kominu poziome wejście (23)



Średnica Ø	Ø100/150	Ø130/200
Długość L	640 mm	640 mm
Długość WL	470 mm	470 mm
Kod	30104110000000	30104113000000
Cena netto	925,46	1 041,75
Cena brutto	1 138,32	1 281,36

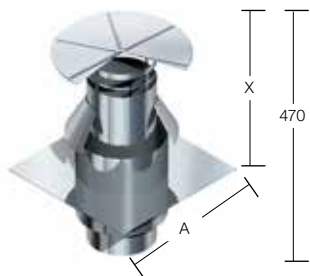
Rozeta (25)



Średnica Ø	Ø100/150	Ø130/200
Długość X	290 mm	340 mm
Kod	30104310015000	30104315020000
Cena netto	159,90	193,81
Cena brutto	196,67	238,39

Nasady kominowe z okładziną

Daszek z okładziną (17)



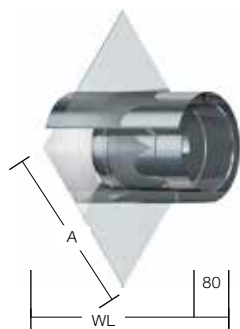
Średnica Ø	Ø100/150	Ø130/200
Długość X	290 mm	290 mm
Długość A	333 mm	400 mm
Kod	30104410000000	30104413000000
Cena netto	1 002,99	964,23
Cena brutto	1 233,68	1 186,00

Podpora przejściowa do przedłużenia kominą (18)



Średnica Ø	Ø100/150	Ø130/200
Długość A	333 mm	333 mm
Długość WL	34 mm	34 mm
Kod	30104610000000	30104613000000
Cena netto	508,76	566,91
Cena brutto	625,78	697,30

Okładzina do poziomego wyjścia kominą (19)



Średnica Ø	Ø100/150	Ø130/200
Długość A	333 mm	330 mm
Długość WL	290 mm	290 mm
Kod	30104510000000	30104513000000
Cena netto	421,55	465,15
Cena brutto	518,50	572,14

Kolano jednościenne (20)



Średnica Ø	Ø100/150	Ø130/200
Kod	30301010000000	30301013000000
Cena netto	363,40	474,85
Cena brutto	446,98	584,06

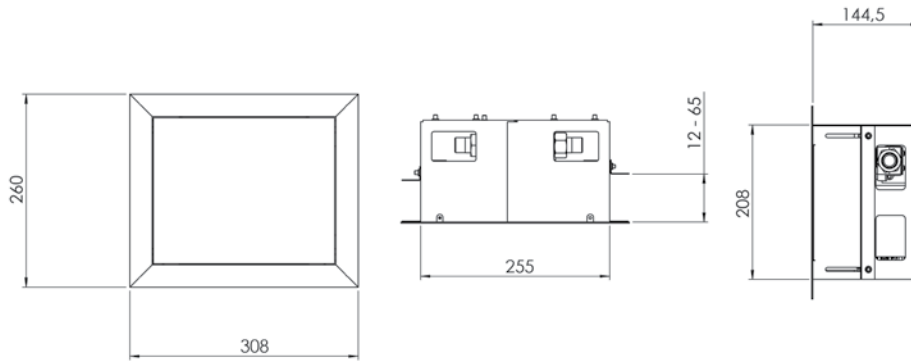
Redukcja Ø 100/150 – Ø 150/200 (35)



Średnica Ø	Ø 100/150 - Ø 150/200
Długość A	200 mm
Długość WL	140 mm
Kod	30104813010000
Cena netto	479,69
Cena brutto	590,02

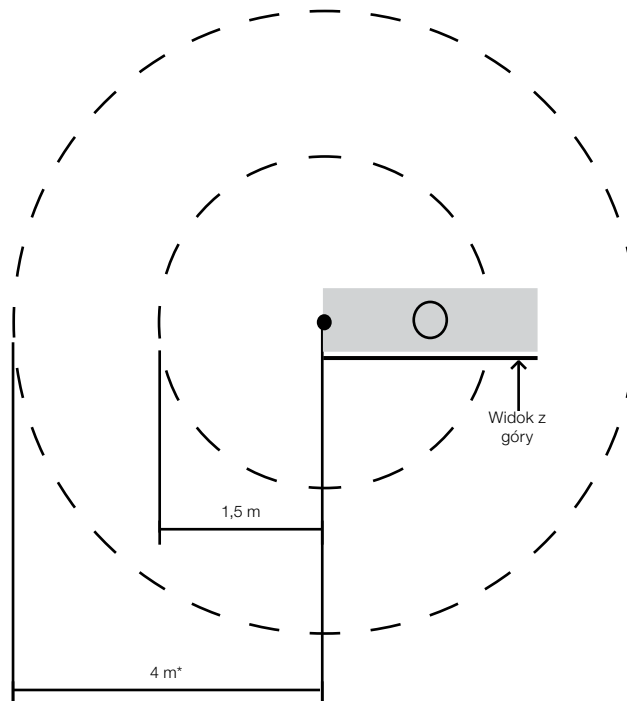
Skrzynka techniczna

Skrzynkę należy umieścić w odległości max. 4 m od wkładu za pomocą elastycznego przewodu gazowego.



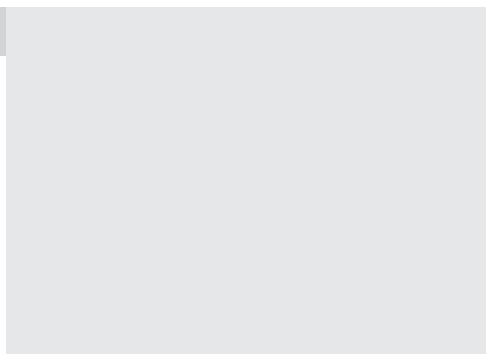
Możliwość umieszczenia skrzynki technicznej

We wszystkich opcjach punkt wyjścia jest z lewej strony wkładu gazowego

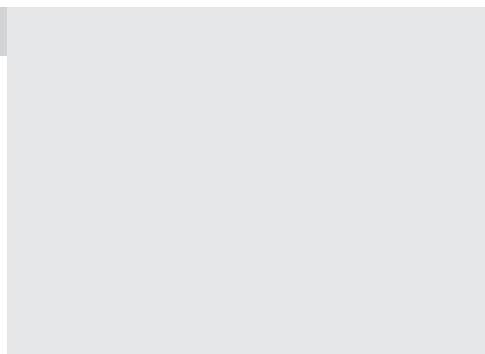


Konfiguracja koncentrycznego systemu odprowadzania spalin

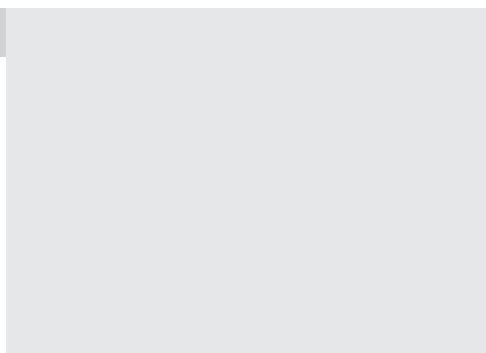
Konfiguracja 1



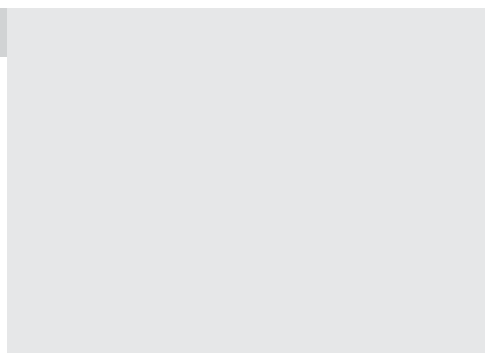
Konfiguracja 2



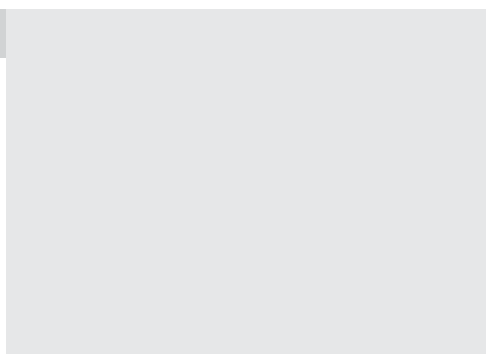
Konfiguracja 3a



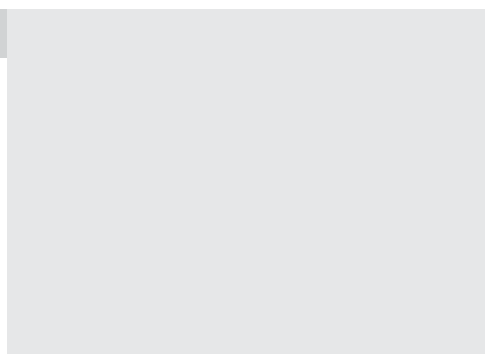
Konfiguracja 3b



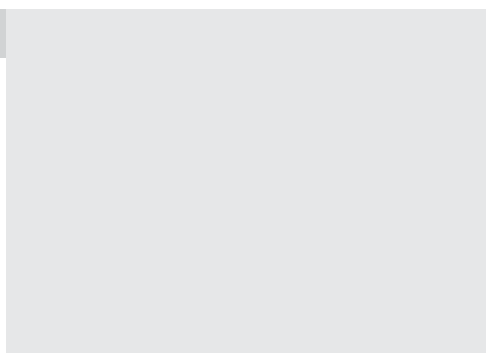
Konfiguracja 4a



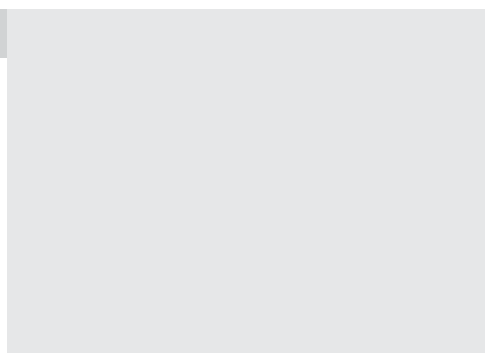
Konfiguracja 4b



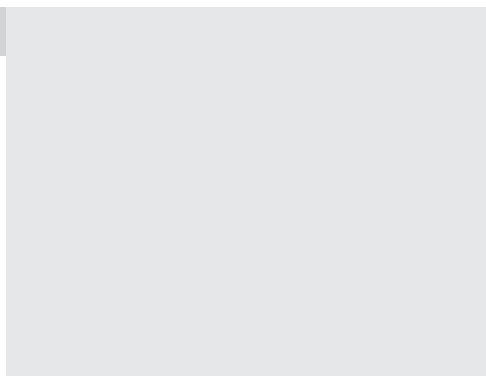
Konfiguracja 5a



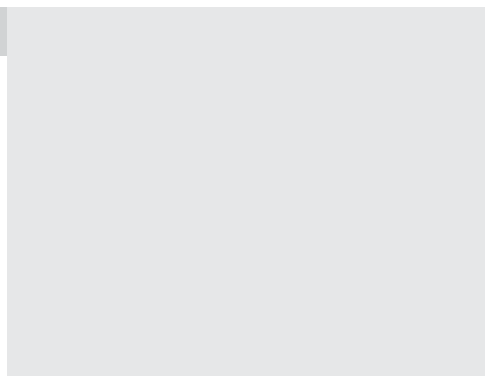
Konfiguracja 5b



Konfiguracja 5c



Konfiguracja 6



G30

- AIR-STREAM ø 100/150
- AIR-STREAM ø 130/200

G60/48F	G80/48F	G100/41F	G120/41F	G160/41F	GP60/59F	GP60/79F	GP75/59F	GP80/54T	GP105/59F
G65/44C	G85/44C	G105/37C	G125/37C	G165/37C	GP65/55C	GP65/75C	GP80/55C	GP85/50R	GP110/55C
G70/44S	G90/44S	G110/37S	G130/37S	G170/37S	GP70/55S	GP70/75S	GP85/55S		GP115/55S

Palnik	3D	3D	3D	3D	3D	GP	GP	GP	GP	GP
Rodzaj gazu	G30	G30	G30	G30	G30	G3	G30	G30	G30	G30
Średnica kanału 100/150 mm	○									
Średnica kanału 130/200 mm		●	●	●	●	●	●	●	●	●
Max. długość w pionie (m)	24	24	24	24	24	12	12	12	12	12

Konfiguracja 1

Redukcja										
1. metr pionowy (min 1 m)	○	●	●	●	●	●	●	●	●	●
90° kolano pionowe	○	●	●	●	●	●	●	●	●	●
Przejście przez ścianę [A]	○	●	●	●	●	●	●	●	●	●

Konfiguracja 2

1. metr pionowy (min 1 m)	○	●	●	●	●	●	●	●	●	●
90° kolano pionowe	○	●	●	●	●	●	●	●	●	●
Odcinek poziomy (max m)	7	7	7	7	7	4	4	4	4	4
Przejście przez ścianę [A]	○	●	●	●	●	●	●	●	●	●
Usunąć deflektor										

Konfiguracja 3

1. metr pionowy (min 1 m)	○	●	●	●	●	●	●	●	●	●
90° kolano pionowe	○	●	●	●	●	●	●	●	●	●
Odcinek poziomy (max m)	2.5	2.5	2.5	2.5	2.5	2.5	2.5	2.5	2.5	2.5
90° kolano poziome	○	●	●	●	●	●	●	●	●	●
Przejście przez ścianę [A]	○	●	●	●	●	●	●	●	●	●
Usunąć deflektor										

Konfiguracja 4a

1. metr pionowy (min 1 m)	○	●	●	●	●	●	●	●	●	●
90° kolano pionowe	○	●	●	●	●	●	●	●	●	●
Odcinek poziomy (max m)	5	5	5	5	5	3	3	3	3	3
90° kolano pionowe	○	●	●	●	●	●	●	●	●	●
Redukcja 130/200 - 100/150 [C]		●	●	●	●	●	●	●	●	●
Pion 100/150 (min 1 m)	○	○	○	○	○	○	○	○	○	○
Przejście przez dach [B]	○	○	○	○	○	○	○	○	○	○
Usunąć deflektor								●		●

Konfiguracja 4b

1. metr pionowy (min 0.5 m)	○	●	●	●	●	●	●	●	●	●
90° kolano pionowe	○	●	●	●	●	●	●	●	●	●
Odcinek poziomy (max 0.5 m)	○	●	●	●	●	●	●	●	●	●
90° kolano pionowe	○									
Min. długość w pionie (3 m)	○	●	●	●	●	●	●	●	●	●
Przejście przez dach [B]	○	●	●	●	●	●	●	●	●	●
Usunąć deflektor								●		●

Konfiguracja 5a

15°, 30° lub 45° kolano	○	●	●	●	●	●	●	●	●	●
Odcinek skośny	○	●	●	●	●	●	●	●	●	●
15°, 30° lub 45° kolano	○	●	●	●	●	●	●	●	●	●
Min. długość w pionie (2 m)	○	●	●	●	●	●	●	●	●	●
Przejście przez dach [B]	○	●	●	●	●	●	●	●	●	●

Konfiguracja 5b

15°, 30° lub 45° kolano	○	●	●	●	●	●	●	●	●	●
Odcinek skośny	○	●	●	●	●	●	●	●	●	●
15°, 30° lub 45° kolano	○	●	●	●	●	●	●	●	●	●
Min. długość w pionie (2/4 m)	○	●	●	●	●	●	●	●	●	●
Redukcja 130/200 - 100/150 [C]		●	●	●	●	●	●	●	●	●
Przejście przez dach [B]	○	○	○	○	○	○	○	○	○	○

Konfiguracja 5c

Redukcja 130/200 - 100/150 [C]		●	●	●	●	●	●	●	●	●
15°, 30° lub 45° kolano	○	○	○	○	○	○	○	○	○	○
Odcinek skośny	○	○	○	○	○	○	○	○	○	○
15°, 30° lub 45° kolano	○	○	○	○	○	○	○	○	○	○
Min. długość w pionie (4 m)	○	○	○	○	○	○	○	○	○	○
Przejście przez dach [B]	○	○	○	○	○	○	○	○	○	○

Konfiguracja 6 (sytuacja 1)

Redukcja 130/200 - 100/150 [C]						●				
Min. 1 m - Max. 2 m pion 130/200		●	●	●	●	●	●	●	●	●
Min. 1 m - Max. 2 m pion 100/150						○				
Przejście przez dach [B]		●	●	●	●	●	●	●	●	●

Konfiguracja 6 (sytuacja 2)

Min. 2 m - Max. 4 m pion 130/200		●	●	●	●	●	●	●	●	●
Min. 2 m - Max. 4 m pion 100/150						○				
Redukcja 130/200 - 100/150 [C]		●	●	●	●	●	●	●	●	●
Przejście przez dach [B]		○	○	○	○	○	○	○	○	○

Konfiguracja 6 (sytuacja 3)

Redukcja 130/200 - 100/150 [C]		●	●	●	●	●	●	●	●	●
Min. 4 m - Max. 24 m pion 100/150	○	○								
Min. 4 m - Max. 12 m pion 100/150							○	○	○	○
Przejście przez dach [B]	○	○	○	○	○	○	○	○	○	○