

KATALOG TECHNICZNO-HANDLOWY 2023/3

TECHNIKA GRZEWCA I KLIMATYZACYJNA

- DANE TECHNICZNE
- WYPOSAŻENIE DODATKOWE
- SCHEMATY HYDRAULICZNE

Obowiązuje od 9 października 2023 r.

The logo for Ferrol, featuring the word "ferroli" in a bold, lowercase, sans-serif font. A stylized orange arc is positioned above the letter "o".

ferroli

A silhouette of a person climbing a rope against a sunset sky. The climber is positioned on the left side of the frame, with their body angled towards the right. The rope runs vertically from the top left to the bottom center. The background is a gradient of colors from dark purple at the top to bright orange at the bottom, with a horizon line showing distant mountains. The overall mood is one of natural energy and human effort.

ENERGIA Z NATURY

REWERSYJNE POMPY CIEPŁA
MAŁEJ I DUŻEJ MOCY

 **Ferrol**

SPIS TREŚCI

1

OFERTA PAKIETOWA

COMFORT CONNECT – pakiety z kotłami BLUEHELIX HITECH RRT H i zasobnikami c.w.u. ECOUNIT i sterownikiem Wi-Fi CONNECT	6
COMFORT – pakiety z kotłami BLUEHELIX HITECH RRT H i zasobnikami c.w.u. ECOUNIT	10
PRESTIGIO – pakiety z kotłami BLUEHELIX HITECH RRT H, zasobnikami c.w.u. ECOUNIT i sterownikiem ROMEO W	14
ECCELLENTE – pakiety z kotłami BLUEHELIX HITECH RRT H, zasobnikami c.w.u. ECOUNIT i sterownikiem ROMEO W RF	18

2

KOTŁY I TERMOKOMINKI NA PELET [3-50 kW]

BIOPELLET PREMIUM – ekologiczne kotły stalowe z pojemnym zbiornikiem na pelet	24
BIOPELLET PRO – ekologiczne kotły stalowe z pojemnym zbiornikiem na pelet	31
BIOPELLET COMPACT 8-21 – ekologiczne kotły stalowe ze zintegrowanym zbiornikiem na pelet	38
BIOPELLET COMPACT 40/50 – ekologiczne kotły stalowe średniej mocy opalane peletem z pojemnym zbiornikiem na pelet	44
SALERNO PELLETT – ekologiczne zautomatyzowane termokominki z płaszczem wodnym	50
BRETTA PELLETT – ekologiczne zautomatyzowane termokominki z płaszczem wodnym	57
BRETTA ARIA – ekologiczne, zautomatyzowane termokominki powietrzne	64
EW PELLETT – jednościenny system odprowadzania spalin Ø 80 mm do urządzeń opalanych peletem	67

3

GAZOWE, WISZĄCE KOTŁY KONDENSACYJNE [DO 34 kW]

BLUEHELIX ALPHA – dwufunkcyjny kocioł kondensacyjny z płytowym wymiennikiem c.o./c.w.u.	72
BLUEHELIX HITECH RRT C – dwufunkcyjne kotły kondensacyjne nowej generacji	81
BLUEHELIX HITECH RRT H – jednofunkcyjne kotły kondensacyjne nowej generacji	88
ECOUNIT – zasobniki c.w.u. do kotłów BLUEHELIX HITECH RRT H	95
BLUEHELIX HITECH RRT K 50 – kotły kondensacyjne ze zintegrowanym zasobnikiem c.w.u. i modulacją mocy do 1:10	101

4

GAZOWE STOJĄCE KOTŁY KONDENSACYJNE [DO 45 kW]

BLUEHELIX B (S) – jednofunkcyjne kotły kondensacyjne	110
BLUEHELIX B K 50 – jednofunkcyjny kocioł kondensacyjny ze zintegrowanym zasobnikiem c.w.u.	118
BLUEHELIX B S K 100 – jednofunkcyjny kocioł kondensacyjny ze zintegrowanym zasobnikiem c.w.u.	126

5

GAZOWE, WISZĄCE KOTŁY KONDENSACYJNE [8-150 kW]

BLUEHELIX HITECH RRT 45H – jednofunkcyjny kocioł kondensacyjny nowej generacji	136
GBS – jednościenny system odprowadzania spalin do kotłów BLUEHELIX pracujących w kaskadzie	149
CLV – koncentryczny system odprowadzania spalin do kotłów BLUEHELIX pracujących w kaskadzie	157
FORCE W – jednofunkcyjne kotły kondensacyjne przystosowane do pracy w kaskadzie	162
GBS – jednościenny system odprowadzania spalin do kotłów FORCE W pracujących w kaskadzie	184
CLV – koncentryczny system odprowadzania spalin do kotłów FORCE W pracujących w kaskadzie	194

6

GAZOWE, WISZĄCE KOTŁY KONWENCJONALNE [DO 30 kW]

DIVATECH D LN C – dwufunkcyjne kotły konwencjonalne z otwartą komorą spalania o niskiej emisji NOx 204

7

STOJĄCE KOTŁY KONDENSACYJNE [14-2600 kW]

OPERA – gazowe kotły kondensacyjne przystosowane do pracy w kaskadzie 210

TP3 COND – trójciągowe kondensacyjne kotły olejowo-gazowe 228

8

STOJĄCE KOTŁY Z PALNIKAMI NADMUCHOWYMI [16-75 kW]

ATLAS D ECO COND UNIT – trójciągowe, żeliwne olejowe kotły kondensacyjne z wbudowanym palnikiem 242

ATLAS D ECO COND K130 UNIT – trójciągowy, żeliwny olejowy kocioł kondensacyjny z palnikiem i zasobnikiem c.w.u. 251

ATLAS D ECO UNIT – trójciągowe, żeliwne olejowe kotły konwencjonalne z wbudowanym palnikiem 259

ATLAS D ECO K 100-130 UNIT – trójciągowe, żeliwne olejowe kotły konwencjonalne z palnikiem i zintegrowanym zasobnikiem c.w.u. 266

ATLAS D – trójciągowe, żeliwne olejowo-gazowe kotły konwencjonalne bez wbudowanego palnika 271

9

OLEJOWO-GAZOWE KOTŁY STOJĄCE [60-6000 kW]

GN2 N – trójciągowe, żeliwne kotły konwencjonalne 278

GN4 N – trójciągowe, żeliwne kotły konwencjonalne 286

TP3 LN – trójciągowe stalowe kotły olejowo-gazowe 294

PREXTHERM RSW 92-1890 – stalowe kotły konwencjonalne 304

PREXTHERM RSW 2360-6000 – stalowe kotły konwencjonalne 314

10

ELEKTRYCZNE WISZĄCE KOTŁY GRZEWCZE [1-28 kW]

TOR – kotły jednofunkcyjne z automatyką pogodową 324

11

ZASOBNIKI C.W.U.

ECOUNIT 1CE – jednowężownicowe zasobniki c.w.u. małej i średniej pojemności z podłączeniem górnym 332

ECOUNIT F-1C – jednowężownicowe zasobniki c.w.u. małej i średniej pojemności z podłączeniem bocznym 334

ECOUNIT F-1C – jednowężownicowe zasobniki c.w.u. małej i średniej pojemności z podłączeniem bocznym i dużą wężownicą 338

ECOUNIT HP-1C – jednowężownicowe zasobniki c.w.u. średniej pojemności z podłączeniem bocznym i dużą wężownicą 342

ECOUNIT F-2C – dwuwężownicowe zasobniki c.w.u. średniej pojemności z podłączeniem bocznym 346

ECOUNIT HP-2C – dwuwężownicowe zasobniki c.w.u. małej i średniej pojemności z podłączeniem bocznym 349

ECOUNIT 1-WB – jednowężownicowe zasobniki c.w.u. ze standardową wężownicą i podłączeniem bocznym 353

ECOUNIT 2-WP – dwuwężownicowe zasobniki c.w.u. ze standardowymi wężownicami i podłączeniem bocznym 358

ECOUNIT 2-WB – dwuwężownicowe zasobniki c.w.u. z dużymi wężownicami i podłączeniem bocznym 357

FB-PCK – kombinowane zbiorniki c.o./c.w.u. 361

12

ZBIORNIKI BUFOROWE

FB-PCK – kombinowane zbiorniki c.o./c.w.u.	366
FBM-PC – stojące / wiszące zbiorniki buforowe c.o. bez wężownicy	370
FB – zbiorniki buforowe c.o. bez wężownicy	375
FB-1 – zbiorniki buforowe c.o. z jedną wężownicą	379
FB-2 – zbiorniki buforowe c.o. z dwiema wężownicami	383

13

POMPY CIEPŁA DO CIEPŁEJ WODY UŻYTKOWEJ

COMO – pompa ciepła do ciepłej wody użytkowej z 200 l zasobnikiem c.w.u. INOX i jedną wężownicą	388
COMO PLUS – pompa ciepła do ciepłej wody użytkowej z 250 l zasobnikiem c.w.u. INOX i dwiema wężownicami	394
COMO ARIA – pompa ciepła do ciepłej wody użytkowej i współpracy z zewnętrznym zasobnikiem c.w.u.	400

14

GAZOWE, PRZEPLYWOWE PODGRZEWACZE WODY

PEGASO PRO – gazowe przepływowe podgrzewacze c.w.u. z otwartą komorą spalania, bez wyświetlacza	408
PEGASO ECO – gazowe przepływowe podgrzewacze c.w.u. z otwartą komorą spalania, z wyświetlaczem	412
KONA – gazowe przepływowe podgrzewacze c.w.u. z zamkniętą komorą spalania	416

15

ELEKTRYCZNE PODGRZEWACZE WODY

TITANO TWIN WI-FI – płaskie pojemnościowe podgrzewacze wody z 2 niezależnymi zbiornikami wody	422
CUBO / CUBO S – pojemnościowe podgrzewacze wody małej pojemności	426
VBO 2.0 KW – podgrzewacze c.w.u. średniej i dużej pojemności w obudowie klasycznej	430
TND PLUS / PLUS S – podgrzewacze wody średniej pojemności	432
TDG PLUS / PLUS S – podgrzewacze wody średniej pojemności	434
CALYPSO VEMT/RE – podgrzewacze wody średniej i dużej pojemności z wężownicą	436
ARGO / ARES / STORM – baterie termostatyczne do przepływowego podgrzewu wody	439

16

AUTOMATYKA URZĄDZEŃ GRZEWczyCH, WYPOSAŻENIE DODATKOWE

CONNECT SMART – zdalny, inteligentny system sterowania Wi-Fi z obsługą przy pomocy urządzeń mobilnych	442
ROMEO N / ROMEO N RF – zdalne adaptacyjne sterowniki z funkcją regulacji temperatury wewnętrznej w pomieszczeniu	443
FZ4B – wielofunkcyjny moduł do regulacji obiegów grzewczych systemu	446
E.Y1203 – moduł kaskady kotłów grzewczych (2-4 urządzeń)	448
FER 109 / FER 209 / FER 309 – zdalne programowalne termostaty pokojowe ON/OFF	452
MAGNACLEAN MICRO 1 – filtr magnetyczny z 2 kątowymi zaworami odcinającymi	453
MAGNACLEAN ATOM – filtr magnetyczny do montażu w ciasnych przestrzeniach	454

17

GRZEJNIKI ALUMINIOWE

PROTEO / PROTEO HP – grzejniki aluminiowe	456
--	-----

18

KLIMATYZACJA

GIADA S – klimatyzatory ściennie typu monosplit do grzania i chłodzenia	460
GIADA M – klimatyzator ścienny typu multisplit do grzania i chłodzenia	464

19

SYSTEMY POWIETRZNO-SPALINOWE

ADAPTERY KONCENTRYCZNE Ø80/125, Ø60/100, ADAPTERY ROZDZIELNE Ø80X80 – do gazowych podgrzewaczy wody	470
ADAPTERY KONCENTRYCZNE Ø80/125, Ø60/100 – do kotłów gazowych o mocy do 60 kW	470
ADAPTERY ROZDZIELNE Ø80X80 – do kotłów gazowych o mocy do 60 kW	471
ADAPTERY KONCENTRYCZNE Ø80/125, Ø60/100 – do kotłów gazowych o mocy do 60 kW	471
KONCENTRYCZNE ZESTAWY POWIETRZNO-SPALINOWE Ø80/125 – do kotłów kondensacyjnych o mocy do 60 kW	472
KONCENTRYCZNE ZESTAWY POWIETRZNO-SPALINOWE Ø60/100 – do kotłów kondensacyjnych o mocy do 60 kW	473
KONCENTRYCZNY SYSTEM POWIETRZNO-SPALINOWY Ø80/125 – do kotłów kondensacyjnych o mocy do 60 kW	474
KONCENTRYCZNY SYSTEM POWIETRZNO-SPALINOWY Ø60/100 – do kotłów kondensacyjnych o mocy do 45 kW	476
JEDNOŚCIENNY SYSTEM SPALINOWY Ø80 – do kotłów kondensacyjnych o mocy do 60 kW	477
SYSTEM SPALINOWY EW-FLEX Ø80 – do kotłów kondensacyjnych	479
BAZOWY ZESTAW RENOWACYJNY Ø60 – do kotłów kondensacyjnych	479
KONCENTRYCZNY SYSTEM POWIETRZNO-SPALINOWY Ø100/150 – do kotłów kondensacyjnych o mocy 60-150 kW	480
JEDNOŚCIENNY SYSTEM SPALINOWY Ø100 – do kotłów kondensacyjnych o mocy 60-150 kW	482
JEDNOŚCIENNY SYSTEM ODPROWADZANIA SPALIN EW PELLETT Ø80 – do urządzeń opalanych peletem	484



COMFORT CONNECT

Pakiety z kotłami BLUEHELIX HITECH RRT H, zasobnikami c.w.u. ECOUNTIT i sterownikiem Wi-Fi CONNECT SMART

ROZDZIAŁ 1 OFERTA PAKIETOWA

Pakiety z kotłami BLUEHELIX HITECH RRT H i zasobnikami c.w.u. ECOUNTIT i sterownikiem Wi-Fi CONNECT

COMFORT CONNECT

PAKIETY Z KOTŁAMI BLUEHELIX HITECH RRT H, ZASOBNIKAMI C.W.U. ECOUNTIT I STEROWNIKIEM WI-FI CONNECT SMART



Zestaw 4 śrubeków
równoprzelotowych
(4 x 3/4") z uszczelkami
w cenie pakietu!

SKŁAD PAKIETÓW

BLUEHELIX HITECH RRT H – JEDNOFUNKCYJNE WISZĄCE GAZOWE KOTŁY KONDENSACYJNE O MOCY: 3,5-18,4 LUB 3,5-28,5 LUB 3,5 -34,7 kW

- Konstrukcja zoptymalizowana pod kątem emisji dźwięku
- Bardzo szeroki zakres modulacji do 1:10 (HITECH RRT 34 H)
- Wymiennik ze stali nierdzewnej wykonany w technologii TERMOBALANCE®
- Sferyczny palnik ze stali nierdzewnej z modulacją mocy w całym zakresie pracy i cyfrową kontrolą płomienia
- MC² (Multi Combustion Control) – układ adaptacyjnej kontroli procesu spalania w zależności od jakości dostarczanego paliwa
- MLR (Methane LPG Ready) – kocioł może pracować z metanem oraz gazem płynnym LPG bez używania zestawów do przezbierania palnika
- FPS (Flue Protection System) – kłapa zwrotna spalin ułatwiająca podłączenie do zbiorczych systemów odprowadzania spalin
- H₂ HYDROGEN plugin – możliwość wykorzystania przyszłościowych mieszanek gazu i wodoru*
- Automatyka nowej generacji z dotykowym panelem sterowania z możliwością zdalnej obsługi przy pomocy urządzeń mobilnych
- Klasa efektywności energetycznej A+ w połączeniu ze sterownikiem systemowym CONNECT SMART lub ROMEO
- 6 klasa emisji spalin
- 5 lat gwarancji

* Gaz ziemny z dodatkiem wodoru (80/20%) planowany jest do dystrybucji w Europie w celu przeciwdziałania skutkom globalnego ocieplenia

ECOUNTIT 100-120 1CE / 100-300 F-1C / 200-300 F-2C – ZASOBNIKI C.W.U. O POJEMNOŚCI 89-263 LITRÓW

- Wężownicowe zasobniki c.w.u. z podłączeniem górnym (1CE) lub bocznym wyposażonymi w grzałkę 1,5 kW z termostatem (F-1C/F-2C)
- Wewnętrzne pokrycie antykorozyjne wykonane z emalii ceramicznej
- Skuteczna izolacja termiczna z pianki poliuretanowej
- Zabezpieczenie antykorozyjne w postaci anody magnezowej

CONNECT SMART – BEZPRZEWODOWY ZDALNY STEROWNIK ADAPTACYJNY WI-FI

- Zdalny bezprzewodowy sterownik adaptacyjny kotła z funkcją regulacji temperatury wewnętrznej w pomieszczeniu
- Komunikacja z kotłem za pośrednictwem sieci Wi-Fi (wymagana darmowa aplikacja do zarządzania instalacją grzewczą)
- Tryby pracy: automatyczny, ręczny, wł.-wyt., urlop
- Odczyt i regulacja bieżących parametrów kotła i termostatu
- Tygodniowy / dobowy programator czasowy
- Powiadomienie o usterkach wraz z ich identyfikacją
- Poprawia średnią sezonową efektywność grzewczą o +4% w połączeniu z kotłami BLUEHELIX (wyposażonymi w protokół open-therm).

CZUJNIK ZANURZENIOWY ZASOBNIKA C.W.U.

Dane techniczne urządzeń wchodzących w skład pakietów – patrz rozdział: 3, 11, 16

Pakiety z kotłami BLUEHELIX HITECH RRT H i zasobnikami c.w.u. ECOUNT i sterownikiem Wi-Fi CONNECT

COMFORT CONNECT BLUEHELIX HITECH RRT 18 H Z ZASOBNIKAMI 1-WĘŻOWNICOWYMI

NR. KAT.	PRODUKT	NR. ART.	OPIS	CENA [NETTO PLN]
HI18100WTCC	BLUEHELIX HITECH RRT 18 H	0T4D1AWA	Jednofunkcyjny gazowy kocioł kondensacyjny z automatyką pogodową	9 919,00
	ECOUNT F 100-1C	GRZ101KA	1-wężownicowy zasobnik c.w.u. o poj. 89 l z połączeniem bocznym	
	CONNECT SMART	013011XA	Bezprzewodowy zdalny sterownik adaptacyjny Wi-Fi	
	Czujnik zasobnika c.w.u.	1KWMA11W	Czujnik zanurzeniowy zasobnika c.w.u.	
HI18E100CC	BLUEHELIX HITECH RRT 18 H	0T4D1AWA	Jednofunkcyjny gazowy kocioł kondensacyjny z automatyką pogodową	10 879,00
	ECOUNT 100 1CE	0408610101	1-wężownicowy zasobnik c.w.u. o poj. 100 l z połączeniem górnym	
	CONNECT SMART	013011XA	Bezprzewodowy zdalny sterownik adaptacyjny Wi-Fi	
	Czujnik zasobnika c.w.u.	1KWMA11W	Czujnik zanurzeniowy zasobnika c.w.u.	
HI18120WTCC	BLUEHELIX HITECH RRT 18 H	0T4D1AWA	Jednofunkcyjny gazowy kocioł kondensacyjny z automatyką pogodową	10 009,00
	ECOUNT F 120-1C	GRV2010A	1-wężownicowy zasobnik c.w.u. o poj. 107 l z połączeniem bocznym	
	CONNECT SMART	013011XA	Bezprzewodowy zdalny sterownik adaptacyjny Wi-Fi	
	Czujnik zasobnika c.w.u.	1KWMA11W	Czujnik zanurzeniowy zasobnika c.w.u.	
HI18E120CC	BLUEHELIX HITECH RRT 18 H	0T4D1AWA	Jednofunkcyjny gazowy kocioł kondensacyjny z automatyką pogodową	11 039,00
	ECOUNT 120 1CE	0408612101	1-wężownicowy zasobnik c.w.u. o poj. 120 l z połączeniem górnym	
	CONNECT SMART	013011XA	Bezprzewodowy zdalny sterownik adaptacyjny Wi-Fi	
	Czujnik zasobnika c.w.u.	1KWMA11W	Czujnik zanurzeniowy zasobnika c.w.u.	
HI18150WTCC	BLUEHELIX HITECH RRT 18 H	0T4D1AWA	Jednofunkcyjny gazowy kocioł kondensacyjny z automatyką pogodową	10 439,00
	ECOUNT F 150-1C	GRZ301KA	1-wężownicowy zasobnik c.w.u. o poj. 129 l z połączeniem bocznym	
	CONNECT SMART	013011XA	Bezprzewodowy zdalny sterownik adaptacyjny Wi-Fi	
	Czujnik zasobnika c.w.u.	1KWMA11W	Czujnik zanurzeniowy zasobnika c.w.u.	
HI18200WTCC	BLUEHELIX HITECH RRT 18 H	0T4D1AWA	Jednofunkcyjny gazowy kocioł kondensacyjny z automatyką pogodową	11 799,00
	ECOUNT F 200-1C	GRL4110A	1-wężownicowy zasobnik c.w.u. o poj. 169 l z połączeniem bocznym	
	CONNECT SMART	013011XA	Bezprzewodowy zdalny sterownik adaptacyjny Wi-Fi	
	Czujnik zasobnika c.w.u.	1KWMA11W	Czujnik zanurzeniowy zasobnika c.w.u.	
HI18300WTCC	BLUEHELIX HITECH RRT 18 H	0T4D1AWA	Jednofunkcyjny gazowy kocioł kondensacyjny z automatyką pogodową	12 919,00
	ECOUNT F 300-1C	GRL6310A	1-wężownicowy zasobnik c.w.u. o poj. 257 l z połączeniem bocznym	
	CONNECT SMART	013011XA	Bezprzewodowy zdalny sterownik adaptacyjny Wi-Fi	
	Czujnik zasobnika c.w.u.	1KWMA11W	Czujnik zanurzeniowy zasobnika c.w.u.	

COMFORT CONNECT BLUEHELIX HITECH RRT 18 H Z ZASOBNIKAMI 2-WĘŻOWNICOWYMI

NR. KAT.	PRODUKT	NR. ART.	OPIS	CENA [NETTO PLN]
HI18200-2CCC	BLUEHELIX HITECH RRT 18 H	0T4D1AWA	Jednofunkcyjny gazowy kocioł kondensacyjny z automatyką pogodową	11 339,00
	ECOUNT F 200-2C	GRJ4120A	2-wężownicowy zasobnik c.w.u. o poj. 173 l z połączeniem bocznym	
	CONNECT SMART	013011XA	Bezprzewodowy zdalny sterownik adaptacyjny Wi-Fi	
	Czujnik zasobnika c.w.u.	1KWMA11W	Czujnik zanurzeniowy zasobnika c.w.u.	
HI18300-2CCC	BLUEHELIX HITECH RRT 18 H	0T4D1AWA	Jednofunkcyjny gazowy kocioł kondensacyjny z automatyką pogodową	12 699,00
	ECOUNT F 300-2C	GRM6320A	2-wężownicowy zasobnik c.w.u. o poj. 263 l z połączeniem bocznym	
	CONNECT SMART	013011XA	Bezprzewodowy zdalny sterownik adaptacyjny Wi-Fi	
	Czujnik zasobnika c.w.u.	1KWMA11W	Czujnik zanurzeniowy zasobnika c.w.u.	

Pakiety z kotłami BLUEHELIX HITECH RRT H i zasobnikami c.w.u. ECOUNIT i sterownikiem Wi-Fi CONNECT

COMFORT CONNECT BLUEHELIX HITECH RRT 28 H Z ZASOBNIKAMI 1-WĘŻOWNICOWYMI

NR. KAT.	PRODUKT	NR. ART.	OPIS	CENA [NETTO PLN]
HI28100WTCC	BLUEHELIX HITECH RRT 28 H	0T4D4AWA	Jednofunkcyjny gazowy kocioł kondensacyjny z automatyką pogodową	10 159,00
	ECOUNIT F 100-1C	GRZ101KA	1-wężownicowy zasobnik c.w.u. o poj. 89 l z połączeniem bocznym	
	CONNECT SMART	013011XA	Bezprzewodowy zdalny sterownik adaptacyjny Wi-Fi	
	Czujnik zasobnika c.w.u.	1KWMA11W	Czujnik zanurzeniowy zasobnika c.w.u.	
HI28E100CC	BLUEHELIX HITECH RRT 28 H	0T4D4AWA	Jednofunkcyjny gazowy kocioł kondensacyjny z automatyką pogodową	11 119,00
	ECOUNIT 100 1CE	0408610101	1-wężownicowy zasobnik c.w.u. o poj. 100 l z połączeniem górnym	
	CONNECT SMART	013011XA	Bezprzewodowy zdalny sterownik adaptacyjny Wi-Fi	
	Czujnik zasobnika c.w.u.	1KWMA11W	Czujnik zanurzeniowy zasobnika c.w.u.	
HI28120WTCC	BLUEHELIX HITECH RRT 28 H	0T4D4AWA	Jednofunkcyjny gazowy kocioł kondensacyjny z automatyką pogodową	10 259,00
	ECOUNIT F 120-1C	GRV2010A	1-wężownicowy zasobnik c.w.u. o poj. 107 l z połączeniem bocznym	
	CONNECT SMART	013011XA	Bezprzewodowy zdalny sterownik adaptacyjny Wi-Fi	
	Czujnik zasobnika c.w.u.	1KWMA11W	Czujnik zanurzeniowy zasobnika c.w.u.	
HI28E120CC	BLUEHELIX HITECH RRT 28 H	0T4D4AWA	Jednofunkcyjny gazowy kocioł kondensacyjny z automatyką pogodową	11 279,00
	ECOUNIT 120 1CE	0408612101	1-wężownicowy zasobnik c.w.u. o poj. 120 l z połączeniem górnym	
	CONNECT SMART	013011XA	Bezprzewodowy zdalny sterownik adaptacyjny Wi-Fi	
	Czujnik zasobnika c.w.u.	1KWMA11W	Czujnik zanurzeniowy zasobnika c.w.u.	
HI28150WTCC	BLUEHELIX HITECH RRT 28 H	0T4D4AWA	Jednofunkcyjny gazowy kocioł kondensacyjny z automatyką pogodową	10 669,00
	ECOUNIT F 150-1C	GRZ301KA	1-wężownicowy zasobnik c.w.u. o poj. 129 l z połączeniem bocznym	
	CONNECT SMART	013011XA	Bezprzewodowy zdalny sterownik adaptacyjny Wi-Fi	
	Czujnik zasobnika c.w.u.	1KWMA11W	Czujnik zanurzeniowy zasobnika c.w.u.	
HI28200WTCC	BLUEHELIX HITECH RRT 28 H	0T4D4AWA	Jednofunkcyjny gazowy kocioł kondensacyjny z automatyką pogodową	12 049,00
	ECOUNIT F 200-1C	GRL4110A	1-wężownicowy zasobnik c.w.u. o poj. 169 l z połączeniem bocznym	
	CONNECT SMART	013011XA	Bezprzewodowy zdalny sterownik adaptacyjny Wi-Fi	
	Czujnik zasobnika c.w.u.	1KWMA11W	Czujnik zanurzeniowy zasobnika c.w.u.	
HI28300WTCC	BLUEHELIX HITECH RRT 28 H	0T4D4AWA	Jednofunkcyjny gazowy kocioł kondensacyjny z automatyką pogodową	13 139,00
	ECOUNIT F 300-1C	GRL6310A	1-wężownicowy zasobnik c.w.u. o poj. 257 l z połączeniem bocznym	
	CONNECT SMART	013011XA	Bezprzewodowy zdalny sterownik adaptacyjny Wi-Fi	
	Czujnik zasobnika c.w.u.	1KWMA11W	Czujnik zanurzeniowy zasobnika c.w.u.	

COMFORT CONNECT BLUEHELIX HITECH RRT 28 H Z ZASOBNIKAMI 2-WĘŻOWNICOWYMI

NR. KAT.	PRODUKT	NR. ART.	OPIS	CENA [NETTO PLN]
HI28200-2CCC	BLUEHELIX HITECH RRT 28 H	0T4D4AWA	Jednofunkcyjny gazowy kocioł kondensacyjny z automatyką pogodową	11 589,00
	ECOUNIT F 200-2C	GRJ4120A	2-wężownicowy zasobnik c.w.u. o poj. 173 l z połączeniem bocznym	
	CONNECT SMART	013011XA	Bezprzewodowy zdalny sterownik adaptacyjny Wi-Fi	
	Czujnik zasobnika c.w.u.	1KWMA11W	Czujnik zanurzeniowy zasobnika c.w.u.	
HI28300-2CCC	BLUEHELIX HITECH RRT 28 H	0T4D4AWA	Jednofunkcyjny gazowy kocioł kondensacyjny z automatyką pogodową	12 939,00
	ECOUNIT F 300-2C	GRM6320A	2-wężownicowy zasobnik c.w.u. o poj. 263 l z połączeniem bocznym	
	CONNECT SMART	013011XA	Bezprzewodowy zdalny sterownik adaptacyjny Wi-Fi	
	Czujnik zasobnika c.w.u.	1KWMA11W	Czujnik zanurzeniowy zasobnika c.w.u.	

Pakiety z kotłami BLUEHELIX HITECH RRT H i zasobnikami c.w.u. ECOUNT i sterownikiem Wi-Fi CONNECT

COMFORT CONNECT BLUEHELIX HITECH RRT 34 H Z ZASOBNIKAMI 1-WĘŻOWNICOWYMI

NR. KAT.	PRODUKT	NR. ART.	OPIS	CENA [NETTO PLN]
HI34100WTCC	BLUEHELIX HITECH RRT 34 H	0T4D7AWA	Jednofunkcyjny gazowy kocioł kondensacyjny z automatyką pogodową	10 829,00
	ECOUNT F 100-1C	GRZ101KA	1-wężownicowy zasobnik c.w.u. o poj. 89 l z połączeniem bocznym	
	CONNECT SMART	013011XA	Bezprzewodowy zdalny sterownik adaptacyjny Wi-Fi	
	Czujnik zasobnika c.w.u.	1KWMA11W	Czujnik zanurzeniowy zasobnika c.w.u.	
HI34E100CC	BLUEHELIX HITECH RRT 34 H	0T4D7AWA	Jednofunkcyjny gazowy kocioł kondensacyjny z automatyką pogodową	11 789,00
	ECOUNT 100 1CE	0408610101	1-wężownicowy zasobnik c.w.u. o poj. 100 l z połączeniem górnym	
	CONNECT SMART	013011XA	Bezprzewodowy zdalny sterownik adaptacyjny Wi-Fi	
	Czujnik zasobnika c.w.u.	1KWMA11W	Czujnik zanurzeniowy zasobnika c.w.u.	
HI34120WTCC	BLUEHELIX HITECH RRT 34 H	0T4D7AWA	Jednofunkcyjny gazowy kocioł kondensacyjny z automatyką pogodową	10 939,00
	ECOUNT F 120-1C	GRV2010A	1-wężownicowy zasobnik c.w.u. o poj. 107 l z połączeniem bocznym	
	CONNECT SMART	013011XA	Bezprzewodowy zdalny sterownik adaptacyjny Wi-Fi	
	Czujnik zasobnika c.w.u.	1KWMA11W	Czujnik zanurzeniowy zasobnika c.w.u.	
HI34E120CC	BLUEHELIX HITECH RRT 34 H	0T4D7AWA	Jednofunkcyjny gazowy kocioł kondensacyjny z automatyką pogodową	11 959,00
	ECOUNT 120 1CE	0408612101	1-wężownicowy zasobnik c.w.u. o poj. 120 l z połączeniem górnym	
	CONNECT SMART	013011XA	Bezprzewodowy zdalny sterownik adaptacyjny Wi-Fi	
	Czujnik zasobnika c.w.u.	1KWMA11W	Czujnik zanurzeniowy zasobnika c.w.u.	
HI34150WTCC	BLUEHELIX HITECH RRT 34 H	0T4D7AWA	Jednofunkcyjny gazowy kocioł kondensacyjny z automatyką pogodową	11 329,00
	ECOUNT F 150-1C	GRZ301KA	1-wężownicowy zasobnik c.w.u. o poj. 129 l z połączeniem bocznym	
	CONNECT SMART	013011XA	Bezprzewodowy zdalny sterownik adaptacyjny Wi-Fi	
	Czujnik zasobnika c.w.u.	1KWMA11W	Czujnik zanurzeniowy zasobnika c.w.u.	
HI34200WTCC	BLUEHELIX HITECH RRT 34 H	0T4D7AWA	Jednofunkcyjny gazowy kocioł kondensacyjny z automatyką pogodową	12 719,00
	ECOUNT F 200-1C	GRL4110A	1-wężownicowy zasobnik c.w.u. o poj. 169 l z połączeniem bocznym	
	CONNECT SMART	013011XA	Bezprzewodowy zdalny sterownik adaptacyjny Wi-Fi	
	Czujnik zasobnika c.w.u.	1KWMA11W	Czujnik zanurzeniowy zasobnika c.w.u.	
HI34300WTCC	BLUEHELIX HITECH RRT 34 H	0T4D7AWA	Jednofunkcyjny gazowy kocioł kondensacyjny z automatyką pogodową	13 829,00
	ECOUNT F 300-1C	GRL6310A	1-wężownicowy zasobnik c.w.u. o poj. 257 l z połączeniem bocznym	
	CONNECT SMART	013011XA	Bezprzewodowy zdalny sterownik adaptacyjny Wi-Fi	
	Czujnik zasobnika c.w.u.	1KWMA11W	Czujnik zanurzeniowy zasobnika c.w.u.	

COMFORT CONNECT BLUEHELIX HITECH RRT 34 H Z ZASOBNIKAMI 2-WĘŻOWNICOWYMI

NR. KAT.	PRODUKT	NR. ART.	OPIS	CENA [NETTO PLN]
HI34200-2CCC	BLUEHELIX HITECH RRT 34 H	0T4D7AWA	Jednofunkcyjny gazowy kocioł kondensacyjny z automatyką pogodową	12 259,00
	ECOUNT F 200-2C	GRJ4120A	2-wężownicowy zasobnik c.w.u. o poj. 173 l z połączeniem bocznym	
	CONNECT SMART	013011XA	Bezprzewodowy zdalny sterownik adaptacyjny Wi-Fi	
	Czujnik zasobnika c.w.u.	1KWMA11W	Czujnik zanurzeniowy zasobnika c.w.u.	
HI34300-2CCC	BLUEHELIX HITECH RRT 34 H	0T4D7AWA	Jednofunkcyjny gazowy kocioł kondensacyjny z automatyką pogodową	13 599,00
	ECOUNT F 300-2C	GRM6320A	2-wężownicowy zasobnik c.w.u. o poj. 263 l z połączeniem bocznym	
	CONNECT SMART	013011XA	Bezprzewodowy zdalny sterownik adaptacyjny Wi-Fi	
	Czujnik zasobnika c.w.u.	1KWMA11W	Czujnik zanurzeniowy zasobnika c.w.u.	

Pakiety z kotłami BLUEHELIX HITECH RRT H i zasobnikami c.w.u. ECOUNIT

COMFORT

PAKIETY Z KOTŁAMI BLUEHELIX HITECH RRT H I ZASOBNIKAMI C.W.U. ECOUNIT



Zestaw 4 śrubeków równoprzelotowych (4 x 3/4") z uszczelkami w cenie pakietu!

SKŁAD PAKIETÓW

BLUEHELIX HITECH RRT H – JEDNOFUNKCYJNE WISZĄCE GAZOWE KOTŁY KONDENSACYJNE O MOCY: 3,5-18,4 LUB 3,5-28,5 LUB 3,5 -34,7 kW

- Konstrukcja zoptymalizowana pod kątem emisji dźwięku
- Bardzo szeroki zakres modulacji do 1:10 (HITECH RRT 34 H)
- Wymiennik ze stali nierdzewnej wykonany w technologii TERMOBALANCE®
- Sferyczny palnik ze stali nierdzewnej z modulacją mocy w całym zakresie pracy i cyfrową kontrolą płomienia
- MC² (Multi Combustion Control) – układ adaptacyjnej kontroli procesu spalania w zależności od jakości dostarczanego paliwa
- MLR (Methane LPG Ready) – kocioł może pracować z metanem oraz gazem płynnym LPG bez używania zestawów do przezbierania palnika
- FPS (Flue Protection System) – kłapa zwrotna spalin ułatwiająca podłączenie do zbiorczych systemów odprowadzania spalin
- H₂ HYDROGEN plugin – możliwość wykorzystania przyszłościowych mieszanek gazu i wodoru*
- Automatyka nowej generacji z dotykowym panelem sterowania z możliwością zdalnej obsługi przy pomocy urządzeń mobilnych
- Klasa efektywności energetycznej A+ w połączeniu ze sterownikiem systemowym CONNECT SMART lub ROMEO
- 6 klasa emisji spalin
- 5 lat gwarancji

* Gaz ziemny z dodatkiem wodoru (80/20%) planowany jest do dystrybucji w Europie w celu przeciwdziałania skutkom globalnego ocieplenia

ECOUNIT 100-120 1CE / 100-300 F-1C / 200-300 F-2C – ZASOBNIKI C.W.U. O POJEMNOŚCI 89-263 LITRÓW

- Wężownicowe zasobniki c.w.u. z podłączeniem górnym (1CE) lub bocznym wyposażonymi w grzałkę 1,5 kW z termostatem (F-1C / F-2C)
- Wewnętrzne pokrycie antykorozyjne wykonane z emalii ceramicznej
- Skuteczna izolacja termiczna z pianki poliuretanowej
- Zabezpieczenie antykorozyjne w postaci anody magnezowej

CZUJNIK ZANURZENIOWY ZASOBNIKA C.W.U.

Dane techniczne urządzeń wchodzących w skład pakietów – patrz rozdział: 3, 11, 16

COMFORT BLUEHELIX HITECH RRT 18 H Z ZASOBNIKAMI 1-WĘŻOWNICOWYMI

NR KAT.	PRODUKT	NR. ART.	OPIS	CENA [NETTO PLN]
HI18100WT	BLUEHELIX HITECH RRT 18 H	0T4D1AWA	Jednofunkcyjny gazowy kocioł kondensacyjny z automatyką pogodową	9 099,00
	ECOUNIT F 100-1C	GRZ101KA	1-wężownicowy zasobnik c.w.u. o poj. 89 l z połączeniem bocznym	
	Czujnik zasobnika c.w.u.	1KWMA11W	Czujnik zanurzeniowy zasobnika c.w.u.	
HI18E100	BLUEHELIX HITECH RRT 18 H	0T4D1AWA	Jednofunkcyjny gazowy kocioł kondensacyjny z automatyką pogodową	10 059,00
	ECOUNIT 100 1CE	0408610101	1-wężownicowy zasobnik c.w.u. o poj. 100 l z połączeniem górnym	
	Czujnik zasobnika c.w.u.	1KWMA11W	Czujnik zanurzeniowy zasobnika c.w.u.	
HI18120WT	BLUEHELIX HITECH RRT 18 H	0T4D1AWA	Jednofunkcyjny gazowy kocioł kondensacyjny z automatyką pogodową	9 189,00
	ECOUNIT F 120-1C	GRV2010A	1-wężownicowy zasobnik c.w.u. o poj. 107 l z połączeniem bocznym	
	Czujnik zasobnika c.w.u.	1KWMA11W	Czujnik zanurzeniowy zasobnika c.w.u.	
HI18E120	BLUEHELIX HITECH RRT 18 H	0T4D1AWA	Jednofunkcyjny gazowy kocioł kondensacyjny z automatyką pogodową	10 219,00
	ECOUNIT 120 1CE	0408612101	1-wężownicowy zasobnik c.w.u. o poj. 120 l z połączeniem górnym	
	Czujnik zasobnika c.w.u.	1KWMA11W	Czujnik zanurzeniowy zasobnika c.w.u.	
HI18150WT	BLUEHELIX HITECH RRT 18 H	0T4D1AWA	Jednofunkcyjny gazowy kocioł kondensacyjny z automatyką pogodową	9 599,00
	ECOUNIT F 150-1C	GRZ301KA	1-wężownicowy zasobnik c.w.u. o poj. 129 l z połączeniem bocznym	
	Czujnik zasobnika c.w.u.	1KWMA11W	Czujnik zanurzeniowy zasobnika c.w.u.	
HI18200WT	BLUEHELIX HITECH RRT 18 H	0T4D1AWA	Jednofunkcyjny gazowy kocioł kondensacyjny z automatyką pogodową	10 999,00
	ECOUNIT F 200-1C	GRL4110A	1-wężownicowy zasobnik c.w.u. o poj. 169 l z połączeniem bocznym	
	Czujnik zasobnika c.w.u.	1KWMA11W	Czujnik zanurzeniowy zasobnika c.w.u.	
HI18300WT	BLUEHELIX HITECH RRT 18 H	0T4D1AWA	Jednofunkcyjny gazowy kocioł kondensacyjny z automatyką pogodową	12 109,00
	ECOUNIT F 300-1C	GRL6310A	1-wężownicowy zasobnik c.w.u. o poj. 257 l z połączeniem bocznym	
	Czujnik zasobnika c.w.u.	1KWMA11W	Czujnik zanurzeniowy zasobnika c.w.u.	

COMFORT BLUEHELIX HITECH RRT 18 H Z ZASOBNIKAMI 2-WĘŻOWNICOWYMI

NR KAT.	PRODUKT	NR. ART.	OPIS	CENA [NETTO PLN]
HI18200-2C	BLUEHELIX HITECH RRT 18 H	0T4D1AWA	Jednofunkcyjny gazowy kocioł kondensacyjny z automatyką pogodową	10 529,00
	ECOUNIT F 200-2C	GRJ4120A	2-wężownicowy zasobnik c.w.u. o poj. 173 l z połączeniem bocznym	
	Czujnik zasobnika c.w.u.	1KWMA11W	Czujnik zanurzeniowy zasobnika c.w.u.	
HI18300-2C	BLUEHELIX HITECH RRT 18 H	0T4D1AWA	Jednofunkcyjny gazowy kocioł kondensacyjny z automatyką pogodową	11 809,00
	ECOUNIT F 300-2C	GRM6320A	2-wężownicowy zasobnik c.w.u. o poj. 263 l z połączeniem bocznym	
	Czujnik zasobnika c.w.u.	1KWMA11W	Czujnik zanurzeniowy zasobnika c.w.u.	

Pakiety z kotłami BLUEHELIX HITECH RRT H i zasobnikami c.w.u. E-COUNT

COMFORT BLUEHELIX HITECH RRT 28 H Z ZASOBNIKAMI 1-WĘŻOWNICOWYMI

NR. KAT.	PRODUKT	NR. ART.	OPIS	CENA [NETTO PLN]
HI28100WT	BLUEHELIX HITECH RRT 28 H	0T4D4AWA	Jednofunkcyjny gazowy kocioł kondensacyjny z automatyką pogodową	9 349,00
	E-COUNT F 100-1C	GRZ101KA	1-wężownicowy zasobnik c.w.u. o poj. 89 l z podłączeniem bocznym	
	Czujnik zasobnika c.w.u.	1KWMA11W	Czujnik zanurzeniowy zasobnika c.w.u.	
HI28E100	BLUEHELIX HITECH RRT 28 H	0T4D4AWA	Jednofunkcyjny gazowy kocioł kondensacyjny z automatyką pogodową	10 289,00
	E-COUNT 100 1CE	0408610101	1-wężownicowy zasobnik c.w.u. o poj. 100 l z podłączeniem górnym	
	Czujnik zasobnika c.w.u.	1KWMA11W	Czujnik zanurzeniowy zasobnika c.w.u.	
HI28120WT	BLUEHELIX HITECH RRT 28 H	0T4D4AWA	Jednofunkcyjny gazowy kocioł kondensacyjny z automatyką pogodową	9 439,00
	E-COUNT F 120-1C	GRV2010A	1-wężownicowy zasobnik c.w.u. o poj. 107 l z podłączeniem bocznym	
	Czujnik zasobnika c.w.u.	1KWMA11W	Czujnik zanurzeniowy zasobnika c.w.u.	
HI28E120	BLUEHELIX HITECH RRT 28 H	0T4D4AWA	Jednofunkcyjny gazowy kocioł kondensacyjny z automatyką pogodową	10 459,00
	E-COUNT 120 1CE	0408612101	1-wężownicowy zasobnik c.w.u. o poj. 120 l z podłączeniem górnym	
	Czujnik zasobnika c.w.u.	1KWMA11W	Czujnik zanurzeniowy zasobnika c.w.u.	
HI28150WT	BLUEHELIX HITECH RRT 28 H	0T4D4AWA	Jednofunkcyjny gazowy kocioł kondensacyjny z automatyką pogodową	9 849,00
	E-COUNT F 150-1C	GRZ301KA	1-wężownicowy zasobnik c.w.u. o poj. 129 l z podłączeniem bocznym	
	Czujnik zasobnika c.w.u.	1KWMA11W	Czujnik zanurzeniowy zasobnika c.w.u.	
HI28200WT	BLUEHELIX HITECH RRT 28 H	0T4D4AWA	Jednofunkcyjny gazowy kocioł kondensacyjny z automatyką pogodową	11 229,00
	E-COUNT F 200-1C	GRL4110A	1-wężownicowy zasobnik c.w.u. o poj. 169 l z podłączeniem bocznym	
	Czujnik zasobnika c.w.u.	1KWMA11W	Czujnik zanurzeniowy zasobnika c.w.u.	
HI28300WT	BLUEHELIX HITECH RRT 28 H	0T4D4AWA	Jednofunkcyjny gazowy kocioł kondensacyjny z automatyką pogodową	12 359,00
	E-COUNT F 300-1C	GRL6310A	1-wężownicowy zasobnik c.w.u. o poj. 257 l z podłączeniem bocznym	
	Czujnik zasobnika c.w.u.	1KWMA11W	Czujnik zanurzeniowy zasobnika c.w.u.	

COMFORT BLUEHELIX HITECH RRT 28 H Z ZASOBNIKAMI 2-WĘŻOWNICOWYMI

NR. KAT.	PRODUKT	NR. ART.	OPIS	CENA [NETTO PLN]
HI28200-2C	BLUEHELIX HITECH RRT 28 H	0T4D4AWA	Jednofunkcyjny gazowy kocioł kondensacyjny z automatyką pogodową	10 769,00
	E-COUNT F 200-2C	GRJ4120A	2-wężownicowy zasobnik c.w.u. o poj. 173 l z podłączeniem bocznym	
	Czujnik zasobnika c.w.u.	1KWMA11W	Czujnik zanurzeniowy zasobnika c.w.u.	
HI28300-2C	BLUEHELIX HITECH RRT 28 H	0T4D4AWA	Jednofunkcyjny gazowy kocioł kondensacyjny z automatyką pogodową	12 129,00
	E-COUNT F 300-2C	GRM6320A	2-wężownicowy zasobnik c.w.u. o poj. 263 l z podłączeniem bocznym	
	Czujnik zasobnika c.w.u.	1KWMA11W	Czujnik zanurzeniowy zasobnika c.w.u.	

COMFORT BLUEHELIX HITECH RRT 34 H Z ZASOBNIKAMI 1-WĘŻOWNICOWYMI

NR. KAT.	PRODUKT	NR. ART.	OPIS	CENA [NETTO PLN]
HI34100WT	BLUEHELIX HITECH RRT 34 H	0T4D7AWA	Jednofunkcyjny gazowy kocioł kondensacyjny z automatyką pogodową	10 019,00
	ECOUNT F 100-1C	GRZ101KA	1-wężownicowy zasobnik c.w.u. o poj. 89 l z połączeniem bocznym	
	Czujnik zasobnika c.w.u.	1KWMA11W	Czujnik zanurzeniowy zasobnika c.w.u.	
HI34E100	BLUEHELIX HITECH RRT 34 H	0T4D7AWA	Jednofunkcyjny gazowy kocioł kondensacyjny z automatyką pogodową	10 969,00
	ECOUNT 100 1CE	0408610101	1-wężownicowy zasobnik c.w.u. o poj. 100 l z połączeniem górnym	
	Czujnik zasobnika c.w.u.	1KWMA11W	Czujnik zanurzeniowy zasobnika c.w.u.	
HI34120WT	BLUEHELIX HITECH RRT 34 H	0T4D7AWA	Jednofunkcyjny gazowy kocioł kondensacyjny z automatyką pogodową	10 109,00
	ECOUNT F 120-1C	GRV2010A	1-wężownicowy zasobnik c.w.u. o poj. 107 l z połączeniem bocznym	
	Czujnik zasobnika c.w.u.	1KWMA11W	Czujnik zanurzeniowy zasobnika c.w.u.	
HI34E120	BLUEHELIX HITECH RRT 34 H	0T4D7AWA	Jednofunkcyjny gazowy kocioł kondensacyjny z automatyką pogodową	11 139,00
	ECOUNT 120 1CE	0408612101	1-wężownicowy zasobnik c.w.u. o poj. 120 l z połączeniem górnym	
	Czujnik zasobnika c.w.u.	1KWMA11W	Czujnik zanurzeniowy zasobnika c.w.u.	
HI34150WT	BLUEHELIX HITECH RRT 34 H	0T4D7AWA	Jednofunkcyjny gazowy kocioł kondensacyjny z automatyką pogodową	10 529,00
	ECOUNT F 150-1C	GRZ301KA	1-wężownicowy zasobnik c.w.u. o poj. 129 l z połączeniem bocznym	
	Czujnik zasobnika c.w.u.	1KWMA11W	Czujnik zanurzeniowy zasobnika c.w.u.	
HI34200WT	BLUEHELIX HITECH RRT 34 H	0T4D7AWA	Jednofunkcyjny gazowy kocioł kondensacyjny z automatyką pogodową	11 889,00
	ECOUNT F 200-1C	GRL4110A	1-wężownicowy zasobnik c.w.u. o poj. 169 l z połączeniem bocznym	
	Czujnik zasobnika c.w.u.	1KWMA11W	Czujnik zanurzeniowy zasobnika c.w.u.	
HI34300WT	BLUEHELIX HITECH RRT 34 H	0T4D7AWA	Jednofunkcyjny gazowy kocioł kondensacyjny z automatyką pogodową	13 019,00
	ECOUNT F 300-1C	GRL6310A	1-wężownicowy zasobnik c.w.u. o poj. 257 l z połączeniem bocznym	
	Czujnik zasobnika c.w.u.	1KWMA11W	Czujnik zanurzeniowy zasobnika c.w.u.	

COMFORT BLUEHELIX HITECH RRT 34 H Z ZASOBNIKAMI 2-WĘŻOWNICOWYMI

NR. KAT.	PRODUKT	NR. ART.	OPIS	CENA [NETTO PLN]
HI34200-2C	BLUEHELIX HITECH RRT 34 H	0T4D7AWA	Jednofunkcyjny gazowy kocioł kondensacyjny z automatyką pogodową	11 459,00
	ECOUNT F 200-2C	GRJ4120A	2-wężownicowy zasobnik c.w.u. o poj. 173 l z połączeniem bocznym	
	Czujnik zasobnika c.w.u.	1KWMA11W	Czujnik zanurzeniowy zasobnika c.w.u.	
HI34300-2C	BLUEHELIX HITECH RRT 34 H	0T4D7AWA	Jednofunkcyjny gazowy kocioł kondensacyjny z automatyką pogodową	12 789,00
	ECOUNT F 300-2C	GRM6320A	2-wężownicowy zasobnik c.w.u. o poj. 263 l z połączeniem bocznym	
	Czujnik zasobnika c.w.u.	1KWMA11W	Czujnik zanurzeniowy zasobnika c.w.u.	

Pakiety z kotłami BLUEHELIX HITECH RRT H, zasobnikami c.w.u. ECOUNT i sterownikiem ROMEO N

PRESTIGIO

PAKIETY Z KOTŁAMI BLUEHELIX HITECH RRT H, ZASOBNIKAMI C.W.U. ECOUNT I STEROWNIKIEM ROMEO N



Zestaw 4 śrubunków
równoprzelotowych
(4 x 3/4") z uszczelkami
w cenie pakietu!

SKŁAD PAKIETÓW

BLUEHELIX HITECH RRT H – JEDNOFUNKCYJNE WISZĄCE GAZOWE KOTŁY KONDENSACYJNE O MOCY: 3,5-18,4 LUB 3,5-28,5 LUB 3,5 -34,7 kW

- Konstrukcja zoptymalizowana pod kątem emisji dźwięku
- Bardzo szeroki zakres modulacji do 1:10 (HITECH RRT 34 H)
- Wymiennik ze stali nierdzewnej wykonany w technologii TERMOBALANCE®
- Sferyczny palnik ze stali nierdzewnej z modulacją mocy w całym zakresie pracy i cyfrową kontrolą płomienia
- MC² (Multi Combustion Control) – układ adaptacyjnej kontroli procesu spalania w zależności od jakości dostarczanego paliwa
- MLR (Methane LPG Ready) – kocioł może pracować z metanem oraz gazem płynnym LPG bez używania zestawów do przezbierania palnika
- FPS (Flue Protection System) – kłapa zwrotna spalin ułatwiająca podłączenie do zbiorczych systemów odprowadzania spalin
- H₂ HYDROGEN plugin – możliwość wykorzystania przyszłościowych mieszanek gazu i wodoru*
- Automatyka nowej generacji z dotykowym panelem sterowania z możliwością zdalnej obsługi przy pomocy urządzeń mobilnych
- Klasa efektywności energetycznej A+ w połączeniu ze sterownikiem systemowym CONNECT SMART lub ROMEO
- 6 klasa emisji spalin
- 5 lat gwarancji

* Gaz ziemny z dodatkiem wodoru (80/20%) planowany jest do dystrybucji w Europie w celu przeciwdziałania skutkom globalnego ocieplenia

ECOUNT 100-120 1CE / 100-300 F-1C / 200-300 F-2C – ZASOBNIKI C.W.U. O POJEMNOŚCI 89-263 LITRÓW

- Wężownicowe zasobniki c.w.u. z podłączeniem górnym (1CE) lub bocznym (F-1C/F-2C)
- Wewnętrzne pokrycie antykorozyjne wykonane z emalii ceramicznej
- Skuteczna izolacja termiczna z pianki poliuretanowej
- Zabezpieczenie antykorozyjne w postaci anody magnezowej

CZUJNIK ZANURZENIOWY ZASOBNIKA C.W.U.

ROMEO N – PRZEWODOWY ZDALNY STEROWNIK ADAPTACYJNY

- Tygodniowy programator czasowy
- Tryby pracy ECO/KOMFORT
- Wyświetlanie wartości odczytywanych przez czujniki kotła, m.in.: ciśnienie w instalacji, temperatura zewnętrzna i moc palnika

CZUJNIK TEMPERATURY ZEWNĘTRZNEJ

Dane techniczne urządzeń wchodzących w skład pakietów – patrz rozdział: 3, 11, 16

Pakiety z kotłami BLUEHELIX HITECH RRT H, zasobnikami c.w.u. ECOUNIT i sterownikiem ROMEO N

PRESTIGIO BLUEHELIX HITECH RRT 18 H Z ZASOBNIKAMI 1-WĘŻOWNICOWYMI

NR KAT.	PRODUKT	NR. ART.	OPIS	CENA [NETTO PLN]
HI18100WTR	BLUEHELIX HITECH RRT 18 H	0T4D1AWA	Jednofunkcyjny gazowy kocioł kondensacyjny z automatyką pogodową	9 909,00
	ECOUNIT F 100-1C	GRZ101KA	1-wężownicowy zasobnik c.w.u. o poj. 89 l z podłączeniem bocznym	
	ROMEO N	013032XA	Przewodowy zdalny sterownik adaptacyjny	
	Czujnik temperatury	013018X0	Czujnik temperatury zewnętrznej	
	Czujnik zasobnika c.w.u.	1KWMA11W	Czujnik zanurzeniowy zasobnika c.w.u.	
HI18E100R	BLUEHELIX HITECH RRT 18 H	0T4D1AWA	Jednofunkcyjny gazowy kocioł kondensacyjny z automatyką pogodową	10 849,00
	ECOUNIT 100 1CE	0408610101	1-wężownicowy zasobnik c.w.u. o poj. 100 l z podłączeniem górnym	
	ROMEO N	013032XA	Przewodowy zdalny sterownik adaptacyjny	
	Czujnik temperatury	013018X0	Czujnik temperatury zewnętrznej	
	Czujnik zasobnika c.w.u.	1KWMA11W	Czujnik zanurzeniowy zasobnika c.w.u.	
HI18120WTR	BLUEHELIX HITECH RRT 18 H	0T4D1AWA	Jednofunkcyjny gazowy kocioł kondensacyjny z automatyką pogodową	9 999,00
	ECOUNIT F 120-1C	GRV2010A	1-wężownicowy zasobnik c.w.u. o poj. 107 l z podłączeniem bocznym	
	ROMEO N	013032XA	Przewodowy zdalny sterownik adaptacyjny	
	Czujnik temperatury	013018X0	Czujnik temperatury zewnętrznej	
	Czujnik zasobnika c.w.u.	1KWMA11W	Czujnik zanurzeniowy zasobnika c.w.u.	
HI18E120R	BLUEHELIX HITECH RRT 18 H	0T4D1AWA	Jednofunkcyjny gazowy kocioł kondensacyjny z automatyką pogodową	11 039,00
	ECOUNIT 120 1CE	0408612101	1-wężownicowy zasobnik c.w.u. o poj. 120 l z podłączeniem górnym	
	ROMEO N	013032XA	Przewodowy zdalny sterownik adaptacyjny	
	Czujnik temperatury	013018X0	Czujnik temperatury zewnętrznej	
	Czujnik zasobnika c.w.u.	1KWMA11W	Czujnik zanurzeniowy zasobnika c.w.u.	
HI18150WTR	BLUEHELIX HITECH RRT 18 H	0T4D1AWA	Jednofunkcyjny gazowy kocioł kondensacyjny z automatyką pogodową	10 429,00
	ECOUNIT F 150-1C	GRZ301KA	1-wężownicowy zasobnik c.w.u. o poj. 129 l z podłączeniem bocznym	
	ROMEO N	013032XA	Przewodowy zdalny sterownik adaptacyjny	
	Czujnik temperatury	013018X0	Czujnik temperatury zewnętrznej	
	Czujnik zasobnika c.w.u.	1KWMA11W	Czujnik zanurzeniowy zasobnika c.w.u.	
HI18200WTR	BLUEHELIX HITECH RRT 18 H	0T4D1AWA	Jednofunkcyjny gazowy kocioł kondensacyjny z automatyką pogodową	11 859,00
	ECOUNIT F 200-1C	GRL4110A	1-wężownicowy zasobnik c.w.u. o poj. 169 l z podłączeniem bocznym	
	ROMEO N	013032XA	Przewodowy zdalny sterownik adaptacyjny	
	Czujnik temperatury	013018X0	Czujnik temperatury zewnętrznej	
	Czujnik zasobnika c.w.u.	1KWMA11W	Czujnik zanurzeniowy zasobnika c.w.u.	
HI18300WTR	BLUEHELIX HITECH RRT 18 H	0T4D1AWA	Jednofunkcyjny gazowy kocioł kondensacyjny z automatyką pogodową	13 029,00
	ECOUNIT F 300-1C	GRL6310A	1-wężownicowy zasobnik c.w.u. o poj. 257 l z podłączeniem bocznym	
	ROMEO N	013032XA	Przewodowy zdalny sterownik adaptacyjny	
	Czujnik temperatury	013018X0	Czujnik temperatury zewnętrznej	
	Czujnik zasobnika c.w.u.	1KWMA11W	Czujnik zanurzeniowy zasobnika c.w.u.	

PRESTIGIO BLUEHELIX HITECH RRT 18 H Z ZASOBNIKAMI 2-WĘŻOWNICOWYMI

NR KAT.	PRODUKT	NR. ART.	OPIS	CENA [NETTO PLN]
HI18200-2CR	BLUEHELIX HITECH RRT 18 H	0T4D1AWA	Jednofunkcyjny gazowy kocioł kondensacyjny z automatyką pogodową	11 389,00
	ECOUNIT F 200-2C	GRJ4120A	2-wężownicowy zasobnik c.w.u. o poj. 173 l z podłączeniem bocznym	
	ROMEO N	013032XA	Przewodowy zdalny sterownik adaptacyjny	
	Czujnik temperatury	013018X0	Czujnik temperatury zewnętrznej	
	Czujnik zasobnika c.w.u.	1KWMA11W	Czujnik zanurzeniowy zasobnika c.w.u.	
HI18300-2CR	BLUEHELIX HITECH RRT 18 H	0T4D1AWA	Jednofunkcyjny gazowy kocioł kondensacyjny z automatyką pogodową	12 789,00
	ECOUNIT F 300-2C	GRM6320A	2-wężownicowy zasobnik c.w.u. o poj. 263 l z podłączeniem bocznym	
	ROMEO N	013032XA	Przewodowy zdalny sterownik adaptacyjny	
	Czujnik temperatury	013018X0	Czujnik temperatury zewnętrznej	
	Czujnik zasobnika c.w.u.	1KWMA11W	Czujnik zanurzeniowy zasobnika c.w.u.	

Pakiety z kotłami BLUEHELIX HITECH RRT H, zasobnikami c.w.u. ECOUNT i sterownikiem ROMEO N

PRESTIGIO BLUEHELIX HITECH RRT 28 H Z ZASOBNIKAMI 1-WĘŻOWNICOWYMI

NR KAT.	PRODUKT	NR. ART.	OPIS	CENA [NETTO PLN]
HI28100WTR	BLUEHELIX HITECH RRT 28 H	0T4D4AWA	Jednofunkcyjny gazowy kocioł kondensacyjny z automatyką pogodową	10 149,00
	ECOUNT F 100-1C	GRZ101KA	1-wężownicowy zasobnik c.w.u. o poj. 89 l z podłączeniem bocznym	
	ROMEO N	013032XA	Przewodowy zdalny sterownik adaptacyjny	
	Czujnik temperatury	013018X0	Czujnik temperatury zewnętrznej	
	Czujnik zasobnika c.w.u.	1KWMA11W	Czujnik zanurzeniowy zasobnika c.w.u.	
HI28E100R	BLUEHELIX HITECH RRT 28 H	0T4D4AWA	Jednofunkcyjny gazowy kocioł kondensacyjny z automatyką pogodową	11 109,00
	ECOUNT 100 1CE	0408610101	1-wężownicowy zasobnik c.w.u. o poj. 100 l z podłączeniem górnym	
	ROMEO N	013032XA	Przewodowy zdalny sterownik adaptacyjny	
	Czujnik temperatury	013018X0	Czujnik temperatury zewnętrznej	
	Czujnik zasobnika c.w.u.	1KWMA11W	Czujnik zanurzeniowy zasobnika c.w.u.	
HI28120WTR	BLUEHELIX HITECH RRT 28 H	0T4D4AWA	Jednofunkcyjny gazowy kocioł kondensacyjny z automatyką pogodową	10 249,00
	ECOUNT F 120-1C	GRV2010A	1-wężownicowy zasobnik c.w.u. o poj. 107 l z podłączeniem bocznym	
	ROMEO N	013032XA	Przewodowy zdalny sterownik adaptacyjny	
	Czujnik temperatury	013018X0	Czujnik temperatury zewnętrznej	
	Czujnik zasobnika c.w.u.	1KWMA11W	Czujnik zanurzeniowy zasobnika c.w.u.	
HI28E120R	BLUEHELIX HITECH RRT 28 H	0T4D4AWA	Jednofunkcyjny gazowy kocioł kondensacyjny z automatyką pogodową	11 279,00
	ECOUNT 120 1CE	0408612101	1-wężownicowy zasobnik c.w.u. o poj. 120 l z podłączeniem górnym	
	ROMEO N	013032XA	Przewodowy zdalny sterownik adaptacyjny	
	Czujnik temperatury	013018X0	Czujnik temperatury zewnętrznej	
	Czujnik zasobnika c.w.u.	1KWMA11W	Czujnik zanurzeniowy zasobnika c.w.u.	
HI28150WTR	BLUEHELIX HITECH RRT 28 H	0T4D4AWA	Jednofunkcyjny gazowy kocioł kondensacyjny z automatyką pogodową	10 679,00
	ECOUNT F 150-1C	GRZ301KA	1-wężownicowy zasobnik c.w.u. o poj. 129 l z podłączeniem bocznym	
	ROMEO N	013032XA	Przewodowy zdalny sterownik adaptacyjny	
	Czujnik temperatury	013018X0	Czujnik temperatury zewnętrznej	
	Czujnik zasobnika c.w.u.	1KWMA11W	Czujnik zanurzeniowy zasobnika c.w.u.	
HI28200WTR	BLUEHELIX HITECH RRT 28 H	0T4D4AWA	Jednofunkcyjny gazowy kocioł kondensacyjny z automatyką pogodową	12 119,00
	ECOUNT F 200-1C	GRL4110A	1-wężownicowy zasobnik c.w.u. o poj. 169 l z podłączeniem bocznym	
	ROMEO N	013032XA	Przewodowy zdalny sterownik adaptacyjny	
	Czujnik temperatury	013018X0	Czujnik temperatury zewnętrznej	
	Czujnik zasobnika c.w.u.	1KWMA11W	Czujnik zanurzeniowy zasobnika c.w.u.	
HI28300WTR	BLUEHELIX HITECH RRT 28 H	0T4D4AWA	Jednofunkcyjny gazowy kocioł kondensacyjny z automatyką pogodową	13 279,00
	ECOUNT F 300-1C	GRL6310A	1-wężownicowy zasobnik c.w.u. o poj. 257 l z podłączeniem bocznym	
	ROMEO N	013032XA	Przewodowy zdalny sterownik adaptacyjny	
	Czujnik temperatury	013018X0	Czujnik temperatury zewnętrznej	
	Czujnik zasobnika c.w.u.	1KWMA11W	Czujnik zanurzeniowy zasobnika c.w.u.	

PRESTIGIO BLUEHELIX HITECH RRT 28 H Z ZASOBNIKAMI 2-WĘŻOWNICOWYMI

NR KAT.	PRODUKT	NR. ART.	OPIS	CENA [NETTO PLN]
HI28200-2CR	BLUEHELIX HITECH RRT 28 H	0T4D4AWA	Jednofunkcyjny gazowy kocioł kondensacyjny z automatyką pogodową	11 649,00
	ECOUNT F 200-2C	GRJ4120A	2-wężownicowy zasobnik c.w.u. o poj. 173 l z podłączeniem bocznym	
	ROMEO N	013032XA	Przewodowy zdalny sterownik adaptacyjny	
	Czujnik temperatury	013018X0	Czujnik temperatury zewnętrznej	
	Czujnik zasobnika c.w.u.	1KWMA11W	Czujnik zanurzeniowy zasobnika c.w.u.	
HI28300-2CR	BLUEHELIX HITECH RRT 28 H	0T4D4AWA	Jednofunkcyjny gazowy kocioł kondensacyjny z automatyką pogodową	13 059,00
	ECOUNT F 300-2C	GRM6320A	2-wężownicowy zasobnik c.w.u. o poj. 263 l z podłączeniem bocznym	
	ROMEO N	013032XA	Przewodowy zdalny sterownik adaptacyjny	
	Czujnik temperatury	013018X0	Czujnik temperatury zewnętrznej	
	Czujnik zasobnika c.w.u.	1KWMA11W	Czujnik zanurzeniowy zasobnika c.w.u.	

Pakiety z kotłami BLUEHELIX HITECH RRT H, zasobnikami c.w.u. ECOUNIT i sterownikiem ROMEO N

PRESTIGIO BLUEHELIX HITECH RRT 34 H Z ZASOBNIKAMI 1-WĘŻOWNICOWYMI

NR KAT.	PRODUKT	NR. ART.	OPIS	CENA [NETTO PLN]
HI34100WTR	BLUEHELIX HITECH RRT 34 H	0T4D7AWA	Jednofunkcyjny gazowy kocioł kondensacyjny z automatyką pogodową	10 849,00
	ECOUNIT F 100-1C	GRZ101KA	1-wężownicowy zasobnik c.w.u. o poj. 89 l z podłączeniem bocznym	
	ROMEO N	013032XA	Przewodowy zdalny sterownik adaptacyjny	
	Czujnik temperatury	013018X0	Czujnik temperatury zewnętrznej	
	Czujnik zasobnika c.w.u.	1KWMA11W	Czujnik zanurzeniowy zasobnika c.w.u.	
HI34E100R	BLUEHELIX HITECH RRT 34 H	0T4D7AWA	Jednofunkcyjny gazowy kocioł kondensacyjny z automatyką pogodową	11 799,00
	ECOUNIT 100 1CE	0408610101	1-wężownicowy zasobnik c.w.u. o poj. 100 l z podłączeniem górnym	
	ROMEO N	013032XA	Przewodowy zdalny sterownik adaptacyjny	
	Czujnik temperatury	013018X0	Czujnik temperatury zewnętrznej	
	Czujnik zasobnika c.w.u.	1KWMA11W	Czujnik zanurzeniowy zasobnika c.w.u.	
HI34120WTR	BLUEHELIX HITECH RRT 34 H	0T4D7AWA	Jednofunkcyjny gazowy kocioł kondensacyjny z automatyką pogodową	10 949,00
	ECOUNIT F 120-1C	GRV2010A	1-wężownicowy zasobnik c.w.u. o poj. 107 l z podłączeniem bocznym	
	ROMEO N	013032XA	Przewodowy zdalny sterownik adaptacyjny	
	Czujnik temperatury	013018X0	Czujnik temperatury zewnętrznej	
	Czujnik zasobnika c.w.u.	1KWMA11W	Czujnik zanurzeniowy zasobnika c.w.u.	
HI34E120R	BLUEHELIX HITECH RRT 34 H	0T4D7AWA	Jednofunkcyjny gazowy kocioł kondensacyjny z automatyką pogodową	11 989,00
	ECOUNIT 120 1CE	0408612101	1-wężownicowy zasobnik c.w.u. o poj. 120 l z podłączeniem górnym	
	ROMEO N	013032XA	Przewodowy zdalny sterownik adaptacyjny	
	Czujnik temperatury	013018X0	Czujnik temperatury zewnętrznej	
	Czujnik zasobnika c.w.u.	1KWMA11W	Czujnik zanurzeniowy zasobnika c.w.u.	
HI34150WTR	BLUEHELIX HITECH RRT 34 H	0T4D7AWA	Jednofunkcyjny gazowy kocioł kondensacyjny z automatyką pogodową	11 389,00
	ECOUNIT F 150-1C	GRZ301KA	1-wężownicowy zasobnik c.w.u. o poj. 129 l z podłączeniem bocznym	
	ROMEO N	013032XA	Przewodowy zdalny sterownik adaptacyjny	
	Czujnik temperatury	013018X0	Czujnik temperatury zewnętrznej	
	Czujnik zasobnika c.w.u.	1KWMA11W	Czujnik zanurzeniowy zasobnika c.w.u.	
HI34200WTR	BLUEHELIX HITECH RRT 34 H	0T4D7AWA	Jednofunkcyjny gazowy kocioł kondensacyjny z automatyką pogodową	12 809,00
	ECOUNIT F 200-1C	GRL4110A	1-wężownicowy zasobnik c.w.u. o poj. 169 l z podłączeniem bocznym	
	ROMEO N	013032XA	Przewodowy zdalny sterownik adaptacyjny	
	Czujnik temperatury	013018X0	Czujnik temperatury zewnętrznej	
	Czujnik zasobnika c.w.u.	1KWMA11W	Czujnik zanurzeniowy zasobnika c.w.u.	
HI34300WTR	BLUEHELIX HITECH RRT 34 H	0T4D7AWA	Jednofunkcyjny gazowy kocioł kondensacyjny z automatyką pogodową	13 919,00
	ECOUNIT F 300-1C	GRL6310A	1-wężownicowy zasobnik c.w.u. o poj. 257 l z podłączeniem bocznym	
	ROMEO N	013032XA	Przewodowy zdalny sterownik adaptacyjny	
	Czujnik temperatury	013018X0	Czujnik temperatury zewnętrznej	
	Czujnik zasobnika c.w.u.	1KWMA11W	Czujnik zanurzeniowy zasobnika c.w.u.	

PRESTIGIO BLUEHELIX HITECH RRT 34 H Z ZASOBNIKAMI 2-WĘŻOWNICOWYMI

NR KAT.	PRODUKT	NR. ART.	OPIS	CENA [NETTO PLN]
HI34200-2CR	BLUEHELIX HITECH RRT 34 H	0T4D7AWA	Jednofunkcyjny gazowy kocioł kondensacyjny z automatyką pogodową	12 339,00
	ECOUNIT F 200-2C	GRJ4120A	2-wężownicowy zasobnik c.w.u. o poj. 173 l z podłączeniem bocznym	
	ROMEO N	013032XA	Przewodowy zdalny sterownik adaptacyjny	
	Czujnik temperatury	013018X0	Czujnik temperatury zewnętrznej	
	Czujnik zasobnika c.w.u.	1KWMA11W	Czujnik zanurzeniowy zasobnika c.w.u.	
HI34300-2CR	BLUEHELIX HITECH RRT 34 H	0T4D7AWA	Jednofunkcyjny gazowy kocioł kondensacyjny z automatyką pogodową	13 749,00
	ECOUNIT F 300-2C	GRM6320A	2-wężownicowy zasobnik c.w.u. o poj. 263 l z podłączeniem bocznym	
	ROMEO N	013032XA	Przewodowy zdalny sterownik adaptacyjny	
	Czujnik temperatury	013018X0	Czujnik temperatury zewnętrznej	
	Czujnik zasobnika c.w.u.	1KWMA11W	Czujnik zanurzeniowy zasobnika c.w.u.	

Pakiety z kotłami BLUEHELIX HITECH RRT H, zasobnikami c.w.u. ECOUNT i sterownikiem ROMEO N RF

ECCELLENTE

PAKIETY Z KOTŁAMI BLUEHELIX HITECH RRT H, ZASOBNIKAMI C.W.U. ECOUNT I STEROWNIKIEM ROMEO N RF



SKŁAD PAKIETÓW

BLUEHELIX HITECH RRT H – JEDNOFUNKCYJNE WISZĄCE GAZOWE KOTŁY KONDENSACYJNE O MOCY: 3,5-18,4 LUB 3,5-28,5 LUB 3,5 -34,7 kW

- Konstrukcja zoptymalizowana pod kątem emisji dźwięku
- Bardzo szeroki zakres modulacji do 1:10 (HITECH RRT 34 H)
- Wymiennik ze stali nierdzewnej wykonany w technologii TERMOBALANCE®
- Sferyczny palnik ze stali nierdzewnej z modulacją mocy w całym zakresie pracy i cyfrową kontrolą płomienia
- MC² (Multi Combustion Control) – układ adaptacyjnej kontroli procesu spalania w zależności od jakości dostarczanego paliwa
- MLR (Methane LPG Ready) – kocioł może pracować z metanem oraz gazem płynnym LPG bez używania zestawów do przezbierania palnika
- FPS (Flue Protection System) – kłapa zwrotna spalin ułatwiająca podłączenie do zbiorczych systemów odprowadzania spalin
- H₂ HYDROGEN plugin – możliwość wykorzystania przyszłościowych mieszanek gazu i wodoru*
- Automatyka nowej generacji z dotykowym panelem sterowania z możliwością zdalnej obsługi przy pomocy urządzeń mobilnych
- Klasa efektywności energetycznej A+ w połączeniu ze sterownikiem systemowym CONNECT SMART lub ROMEO
- 6 klasa emisji spalin
- 5 lat gwarancji

* Gaz ziemny z dodatkiem wodoru (80/20%) planowany jest do dystrybucji w Europie w celu przeciwdziałania skutkom globalnego ocieplenia

ECOUNT 100-120 1CE / 100-300 F-1C / 200-300 F-2C – ZASOBNIKI C.W.U. O POJEMNOŚCI 89-263 LITRÓW

- Wężownicowe zasobniki c.w.u. z podłączeniem górnym (1CE) lub bocznym (F-1C/F-2C)
- Wewnętrzne pokrycie antykorozyjne wykonane z emalii ceramicznej
- Skuteczna izolacja termiczna z pianki poliuretanowej
- Zabezpieczenie antykorozyjne w postaci anody magnezowej

CZUJNIK ZANURZENIOWY ZASOBNIKA C.W.U.

ROMEO N RF – BEZPRZEWODOWY ZDALNY STEROWNIK ADAPTACYJNY

- Tygodniowy programator czasowy
- Tryby pracy ECO/KOMFORT
- Wyświetlanie wartości odczytywanych przez czujniki kotła, m.in.: ciśnienie w instalacji, temperatura zewnętrzna i moc palnika

CZUJNIK TEMPERATURY ZEWNĘTRZNEJ

Dane techniczne urządzeń wchodzących w skład pakietów – patrz rozdział: 3, 11, 16

Pakiety z kotłami BLUEHELIX HITECH RRT H, zasobnikami c.w.u. ECOUNIT i sterownikiem ROMEO N RF

ECCELLENTE BLUEHELIX HITECH RRT 18 H Z ZASOBNIKAMI 1-WĘŻOWNICOWYMI

NR KAT.	PRODUKT	NR. ART.	OPIS	CENA [NETTO PLN]
HI18100WTRF	BLUEHELIX HITECH RRT 18 H	OT4D1AWA	Jednofunkcyjny gazowy kocioł kondensacyjny z automatyką pogodową	10 349,00
	ECOUNIT F 100-1C	GRZ101KA	1-wężownicowy zasobnik c.w.u. o poj. 100 l z podłączeniem bocznym	
	ROMEO N RF	013033XA	Bezprzewodowy zdalny sterownik adaptacyjny	
	Czujnik temperatury	013018X0	Czujnik temperatury zewnętrznej	
	Czujnik zasobnika c.w.u.	1KWMA11W	Czujnik zanurzeniowy zasobnika c.w.u.	
HI18E100RF	BLUEHELIX HITECH RRT 18 H	OT4D1AWA	Jednofunkcyjny gazowy kocioł kondensacyjny z automatyką pogodową	11 289,00
	ECOUNIT 100 1CE	0408610101	1-wężownicowy zasobnik c.w.u. o poj. 100 l z podłączeniem górnym	
	ROMEO N RF	013033XA	Bezprzewodowy zdalny sterownik adaptacyjny	
	Czujnik temperatury	013018X0	Czujnik temperatury zewnętrznej	
	Czujnik zasobnika c.w.u.	1KWMA11W	Czujnik zanurzeniowy zasobnika c.w.u.	
HI18120WTRF	BLUEHELIX HITECH RRT 18 H	OT4D1AWA	Jednofunkcyjny gazowy kocioł kondensacyjny z automatyką pogodową	10 439,00
	ECOUNIT F 120-1C	GRV2010A	1-wężownicowy zasobnik c.w.u. o poj. 120 l z podłączeniem bocznym	
	ROMEO N RF	013033XA	Bezprzewodowy zdalny sterownik adaptacyjny	
	Czujnik temperatury	013018X0	Czujnik temperatury zewnętrznej	
	Czujnik zasobnika c.w.u.	1KWMA11W	Czujnik zanurzeniowy zasobnika c.w.u.	
HI18E120RF	BLUEHELIX HITECH RRT 18 H	OT4D1AWA	Jednofunkcyjny gazowy kocioł kondensacyjny z automatyką pogodową	11 479,00
	ECOUNIT 120 1CE	0408612101	1-wężownicowy zasobnik c.w.u. o poj. 120 l z podłączeniem górnym	
	ROMEO N RF	013033XA	Bezprzewodowy zdalny sterownik adaptacyjny	
	Czujnik temperatury	013018X0	Czujnik temperatury zewnętrznej	
	Czujnik zasobnika c.w.u.	1KWMA11W	Czujnik zanurzeniowy zasobnika c.w.u.	
HI18150WTRF	BLUEHELIX HITECH RRT 18 H	OT4D1AWA	Jednofunkcyjny gazowy kocioł kondensacyjny z automatyką pogodową	10 869,00
	ECOUNIT F 150-1C	GRZ301KA	1-wężownicowy zasobnik c.w.u. o poj. 129 l z podłączeniem bocznym	
	ROMEO N RF	013033XA	Bezprzewodowy zdalny sterownik adaptacyjny	
	Czujnik temperatury	013018X0	Czujnik temperatury zewnętrznej	
	Czujnik zasobnika c.w.u.	1KWMA11W	Czujnik zanurzeniowy zasobnika c.w.u.	
HI18200WTRF	BLUEHELIX HITECH RRT 18 H	OT4D1AWA	Jednofunkcyjny gazowy kocioł kondensacyjny z automatyką pogodową	12 319,00
	ECOUNIT F 200-1C	GRL4110A	1-wężownicowy zasobnik c.w.u. o poj. 169 l z podłączeniem bocznym	
	ROMEO N RF	013033XA	Bezprzewodowy zdalny sterownik adaptacyjny	
	Czujnik temperatury	013018X0	Czujnik temperatury zewnętrznej	
	Czujnik zasobnika c.w.u.	1KWMA11W	Czujnik zanurzeniowy zasobnika c.w.u.	
HI18300WTRF	BLUEHELIX HITECH RRT 18 H	OT4D1AWA	Jednofunkcyjny gazowy kocioł kondensacyjny z automatyką pogodową	13 459,00
	ECOUNIT F 300-1C	GRL6310A	1-wężownicowy zasobnik c.w.u. o poj. 257 l z podłączeniem bocznym	
	ROMEO N RF	013033XA	Bezprzewodowy zdalny sterownik adaptacyjny	
	Czujnik temperatury	013018X0	Czujnik temperatury zewnętrznej	
	Czujnik zasobnika c.w.u.	1KWMA11W	Czujnik zanurzeniowy zasobnika c.w.u.	

ECCELLENTE BLUEHELIX HITECH RRT 18 H Z ZASOBNIKAMI 2-WĘŻOWNICOWYMI

NR KAT.	PRODUKT	NR. ART.	OPIS	CENA [NETTO PLN]
HI18200-2CRF	BLUEHELIX HITECH RRT 18 H	OT4D1AWA	Jednofunkcyjny gazowy kocioł kondensacyjny z automatyką pogodową	11 839,00
	ECOUNIT F 200-2C	GRJ4120A	2-wężownicowy zasobnik c.w.u. o poj. 173 l z podłączeniem bocznym	
	ROMEO N RF	013033XA	Bezprzewodowy zdalny sterownik adaptacyjny	
	Czujnik temperatury	013018X0	Czujnik temperatury zewnętrznej	
	Czujnik zasobnika c.w.u.	1KWMA11W	Czujnik zanurzeniowy zasobnika c.w.u.	
HI18300-2CRF	BLUEHELIX HITECH RRT 18 H	OT4D1AWA	Jednofunkcyjny gazowy kocioł kondensacyjny z automatyką pogodową	13 239,00
	ECOUNIT F 300-2C	GRM6320A	2-wężownicowy zasobnik c.w.u. o poj. 263 l z podłączeniem bocznym	
	ROMEO N RF	013033XA	Bezprzewodowy zdalny sterownik adaptacyjny	
	Czujnik temperatury	013018X0	Czujnik temperatury zewnętrznej	
	Czujnik zasobnika c.w.u.	1KWMA11W	Czujnik zanurzeniowy zasobnika c.w.u.	

Pakiety z kotłami BLUEHELIX HITECH RRT H, zasobnikami c.w.u. ECOUNT i sterownikiem ROMEO N RF

ECCELLENTE BLUEHELIX HITECH RRT 28 H Z ZASOBNIKAMI 1-WĘŻOWNICOWYMI

NR KAT.	PRODUKT	NR. ART.	OPIS	CENA [NETTO PLN]
HI28100WTRF	BLUEHELIX HITECH RRT 28 H	0T4D4AWA	Jednofunkcyjny gazowy kocioł kondensacyjny z automatyką pogodową	10 599,00
	ECOUNT F 100-1C	GRZ101KA	1-wężownicowy zasobnik c.w.u. o poj. 100 l z podłączeniem bocznym	
	ROMEO N RF	013033XA	Bezprzewodowy zdalny sterownik adaptacyjny	
	Czujnik temperatury	013018X0	Czujnik temperatury zewnętrznej	
	Czujnik zasobnika c.w.u.	1KWMA11W	Czujnik zanurzeniowy zasobnika c.w.u.	
HI28E100RF	BLUEHELIX HITECH RRT 28 H	0T4D4AWA	Jednofunkcyjny gazowy kocioł kondensacyjny z automatyką pogodową	11 559,00
	ECOUNT 100 1CE	0408610101	1-wężownicowy zasobnik c.w.u. o poj. 100 l z podłączeniem górnym	
	ROMEO N RF	013033XA	Bezprzewodowy zdalny sterownik adaptacyjny	
	Czujnik temperatury	013018X0	Czujnik temperatury zewnętrznej	
	Czujnik zasobnika c.w.u.	1KWMA11W	Czujnik zanurzeniowy zasobnika c.w.u.	
HI28120WTRF	BLUEHELIX HITECH RRT 28 H	0T4D4AWA	Jednofunkcyjny gazowy kocioł kondensacyjny z automatyką pogodową	10 699,00
	ECOUNT F 120-1C	GRV2010A	1-wężownicowy zasobnik c.w.u. o poj. 120 l z podłączeniem bocznym	
	ROMEO N RF	013033XA	Bezprzewodowy zdalny sterownik adaptacyjny	
	Czujnik temperatury	013018X0	Czujnik temperatury zewnętrznej	
	Czujnik zasobnika c.w.u.	1KWMA11W	Czujnik zanurzeniowy zasobnika c.w.u.	
HI28E120RF	BLUEHELIX HITECH RRT 28 H	0T4D4AWA	Jednofunkcyjny gazowy kocioł kondensacyjny z automatyką pogodową	11 729,00
	ECOUNT 120 1CE	0408612101	1-wężownicowy zasobnik c.w.u. o poj. 120 l z podłączeniem górnym	
	ROMEO N RF	013033XA	Bezprzewodowy zdalny sterownik adaptacyjny	
	Czujnik temperatury	013018X0	Czujnik temperatury zewnętrznej	
	Czujnik zasobnika c.w.u.	1KWMA11W	Czujnik zanurzeniowy zasobnika c.w.u.	
HI28150WTRF	BLUEHELIX HITECH RRT 28 H	0T4D4AWA	Jednofunkcyjny gazowy kocioł kondensacyjny z automatyką pogodową	11 129,00
	ECOUNT F 150-1C	GRZ301KA	1-wężownicowy zasobnik c.w.u. o poj. 129 l z podłączeniem bocznym	
	ROMEO N RF	013033XA	Bezprzewodowy zdalny sterownik adaptacyjny	
	Czujnik temperatury	013018X0	Czujnik temperatury zewnętrznej	
	Czujnik zasobnika c.w.u.	1KWMA11W	Czujnik zanurzeniowy zasobnika c.w.u.	
HI28200WTRF	BLUEHELIX HITECH RRT 28 H	0T4D4AWA	Jednofunkcyjny gazowy kocioł kondensacyjny z automatyką pogodową	12 559,00
	ECOUNT F 200-1C	GRL4110A	1-wężownicowy zasobnik c.w.u. o poj. 169 l z podłączeniem bocznym	
	ROMEO N RF	013033XA	Bezprzewodowy zdalny sterownik adaptacyjny	
	Czujnik temperatury	013018X0	Czujnik temperatury zewnętrznej	
	Czujnik zasobnika c.w.u.	1KWMA11W	Czujnik zanurzeniowy zasobnika c.w.u.	
HI28300WTRF	BLUEHELIX HITECH RRT 28 H	0T4D4AWA	Jednofunkcyjny gazowy kocioł kondensacyjny z automatyką pogodową	13 719,00
	ECOUNT F 300-1C	GRL6310A	1-wężownicowy zasobnik c.w.u. o poj. 257 l z podłączeniem bocznym	
	ROMEO N RF	013033XA	Bezprzewodowy zdalny sterownik adaptacyjny	
	Czujnik temperatury	013018X0	Czujnik temperatury zewnętrznej	
	Czujnik zasobnika c.w.u.	1KWMA11W	Czujnik zanurzeniowy zasobnika c.w.u.	

ECCELLENTE BLUEHELIX HITECH RRT 28 H Z ZASOBNIKAMI 2-WĘŻOWNICOWYMI

NR KAT.	PRODUKT	NR. ART.	OPIS	CENA [NETTO PLN]
HI28200-2CRF	BLUEHELIX HITECH RRT 28 H	0T4D4AWA	Jednofunkcyjny gazowy kocioł kondensacyjny z automatyką pogodową	12 089,00
	ECOUNT F 200-2C	GRJ4120A	2-wężownicowy zasobnik c.w.u. o poj. 173 l z podłączeniem bocznym	
	ROMEO N RF	013033XA	Bezprzewodowy zdalny sterownik adaptacyjny	
	Czujnik temperatury	013018X0	Czujnik temperatury zewnętrznej	
	Czujnik zasobnika c.w.u.	1KWMA11W	Czujnik zanurzeniowy zasobnika c.w.u.	
HI28300-2CRF	BLUEHELIX HITECH RRT 28 H	0T4D4AWA	Jednofunkcyjny gazowy kocioł kondensacyjny z automatyką pogodową	13 499,00
	ECOUNT F 300-2C	GRM6320A	2-wężownicowy zasobnik c.w.u. o poj. 263 l z podłączeniem bocznym	
	ROMEO N RF	013033XA	Bezprzewodowy zdalny sterownik adaptacyjny	
	Czujnik temperatury	013018X0	Czujnik temperatury zewnętrznej	
	Czujnik zasobnika c.w.u.	1KWMA11W	Czujnik zanurzeniowy zasobnika c.w.u.	

Pakiety z kotłami BLUEHELIX HITECH RRT H, zasobnikami c.w.u. ECOUNIT i sterownikiem ROMEO N RF

ECCELLENTE BLUEHELIX HITECH RRT 34 H Z ZASOBNIKAMI 1-WĘŻOWNICOWYMI

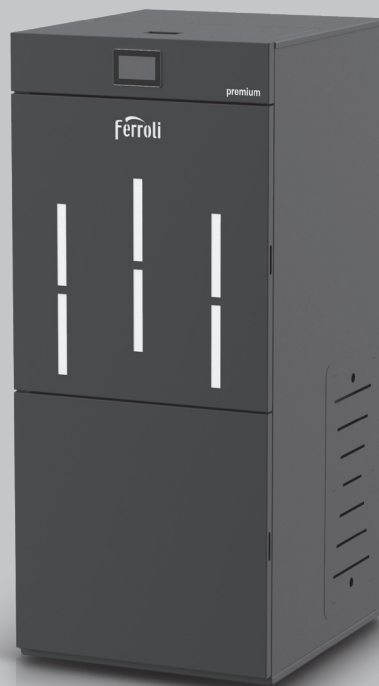
NR. KAT.	PRODUKT	NR. ART.	OPIS	CENA [NETTO PLN]
HI34100WTRF	BLUEHELIX HITECH RRT 34 H	0T4D7AWA	Jednofunkcyjny gazowy kocioł kondensacyjny z automatyką pogodową	11 319,00
	ECOUNIT F 100-1C	GRZ101KA	1-wężownicowy zasobnik c.w.u. o poj. 100 l z podłączeniem bocznym	
	ROMEO N RF	013033XA	Bezprzewodowy zdalny sterownik adaptacyjny	
	Czujnik temperatury	013018X0	Czujnik temperatury zewnętrznej	
	Czujnik zasobnika c.w.u.	1KWMA11W	Czujnik zanurzeniowy zasobnika c.w.u.	
HI34E100RF	BLUEHELIX HITECH RRT 34 H	0T4D7AWA	Jednofunkcyjny gazowy kocioł kondensacyjny z automatyką pogodową	12 249,00
	ECOUNIT 100 1CE	0408610101	1-wężownicowy zasobnik c.w.u. o poj. 100 l z podłączeniem górnym	
	ROMEO N RF	013033XA	Bezprzewodowy zdalny sterownik adaptacyjny	
	Czujnik temperatury	013018X0	Czujnik temperatury zewnętrznej	
	Czujnik zasobnika c.w.u.	1KWMA11W	Czujnik zanurzeniowy zasobnika c.w.u.	
HI34120WTRF	BLUEHELIX HITECH RRT 34 H	0T4D7AWA	Jednofunkcyjny gazowy kocioł kondensacyjny z automatyką pogodową	11 399,00
	ECOUNIT F 120-1C	GRV2010A	1-wężownicowy zasobnik c.w.u. o poj. 120 l z podłączeniem bocznym	
	ROMEO N RF	013033XA	Bezprzewodowy zdalny sterownik adaptacyjny	
	Czujnik temperatury	013018X0	Czujnik temperatury zewnętrznej	
	Czujnik zasobnika c.w.u.	1KWMA11W	Czujnik zanurzeniowy zasobnika c.w.u.	
HI34E120RF	BLUEHELIX HITECH RRT 34 H	0T4D7AWA	Jednofunkcyjny gazowy kocioł kondensacyjny z automatyką pogodową	12 419,00
	ECOUNIT 120 1CE	0408612101	1-wężownicowy zasobnik c.w.u. o poj. 120 l z podłączeniem górnym	
	ROMEO N RF	013033XA	Bezprzewodowy zdalny sterownik adaptacyjny	
	Czujnik temperatury	013018X0	Czujnik temperatury zewnętrznej	
	Czujnik zasobnika c.w.u.	1KWMA11W	Czujnik zanurzeniowy zasobnika c.w.u.	
HI34150WTRF	BLUEHELIX HITECH RRT 34 H	0T4D7AWA	Jednofunkcyjny gazowy kocioł kondensacyjny z automatyką pogodową	11 829,00
	ECOUNIT F 150-1C	GRZ301KA	1-wężownicowy zasobnik c.w.u. o poj. 129 l z podłączeniem bocznym	
	ROMEO N RF	013033XA	Bezprzewodowy zdalny sterownik adaptacyjny	
	Czujnik temperatury	013018X0	Czujnik temperatury zewnętrznej	
	Czujnik zasobnika c.w.u.	1KWMA11W	Czujnik zanurzeniowy zasobnika c.w.u.	
HI34200WTRF	BLUEHELIX HITECH RRT 34 H	0T4D7AWA	Jednofunkcyjny gazowy kocioł kondensacyjny z automatyką pogodową	13 249,00
	ECOUNIT F 200-1C	GRL4110A	1-wężownicowy zasobnik c.w.u. o poj. 169 l z podłączeniem bocznym	
	ROMEO N RF	013033XA	Bezprzewodowy zdalny sterownik adaptacyjny	
	Czujnik temperatury	013018X0	Czujnik temperatury zewnętrznej	
	Czujnik zasobnika c.w.u.	1KWMA11W	Czujnik zanurzeniowy zasobnika c.w.u.	
HI34300WTRF	BLUEHELIX HITECH RRT 34 H	0T4D7AWA	Jednofunkcyjny gazowy kocioł kondensacyjny z automatyką pogodową	14 419,00
	ECOUNIT F 300-1C	GRL6310A	1-wężownicowy zasobnik c.w.u. o poj. 257 l z podłączeniem bocznym	
	ROMEO N RF	013033XA	Bezprzewodowy zdalny sterownik adaptacyjny	
	Czujnik temperatury	013018X0	Czujnik temperatury zewnętrznej	
	Czujnik zasobnika c.w.u.	1KWMA11W	Czujnik zanurzeniowy zasobnika c.w.u.	

ECCELLENTE BLUEHELIX HITECH RRT 34 H Z ZASOBNIKAMI 2-WĘŻOWNICOWYMI

NR. KAT.	PRODUKT	NR. ART.	OPIS	CENA [NETTO PLN]
HI34200-2CRF	BLUEHELIX HITECH RRT 34 H	0T4D7AWA	Jednofunkcyjny gazowy kocioł kondensacyjny z automatyką pogodową	12 799,00
	ECOUNIT F 200-2C	GRJ4120A	2-wężownicowy zasobnik c.w.u. o poj. 173 l z podłączeniem bocznym	
	ROMEO N RF	013033XA	Bezprzewodowy zdalny sterownik adaptacyjny	
	Czujnik temperatury	013018X0	Czujnik temperatury zewnętrznej	
	Czujnik zasobnika c.w.u.	1KWMA11W	Czujnik zanurzeniowy zasobnika c.w.u.	
HI34300-2CRF	BLUEHELIX HITECH RRT 34 H	0T4D7AWA	Jednofunkcyjny gazowy kocioł kondensacyjny z automatyką pogodową	14 199,00
	ECOUNIT F 300-2C	GRM6320A	2-wężownicowy zasobnik c.w.u. o poj. 263 l z podłączeniem bocznym	
	ROMEO N RF	013033XA	Bezprzewodowy zdalny sterownik adaptacyjny	
	Czujnik temperatury	013018X0	Czujnik temperatury zewnętrznej	
	Czujnik zasobnika c.w.u.	1KWMA11W	Czujnik zanurzeniowy zasobnika c.w.u.	



SALERNO PELLETT
[3,6-30,0 kW]



BIOPELLET PREMIUM
[3,6-30,0 kW]

ROZDZIAŁ 2

KOTŁY I TERMOKOMINKI NA PELET

[3-50 kW]

Ekologiczne kotły stalowe z pojemnym zbiornikiem na pelet

2 BIOPELLET PREMIUM

Ekologiczne kotły stalowe z pojemnym zbiornikiem na pelet

Pelet czyli granulaty drewny produkowany z odpadów drewnianych to ekologiczne paliwo, które w żaden sposób nie zanieczyszcza środowiska. W przeciwieństwie do węgla, ropy lub gazu, **bilans CO₂ powstającego w wyniku spalania peletu jest równy zero** (ze względu na pochłanianie go w procesie fotosyntezy).

Inteligentna automatyka wyposażona w panel sterowania z ekranem dotykowym.

Zintegrowany, pojemny zbiornik na pelet (105 kg).

NOWOŚĆ! Samoczyszczący się mechanicznie, modułowy palnik peletowy.

CHARAKTERYSTYKA

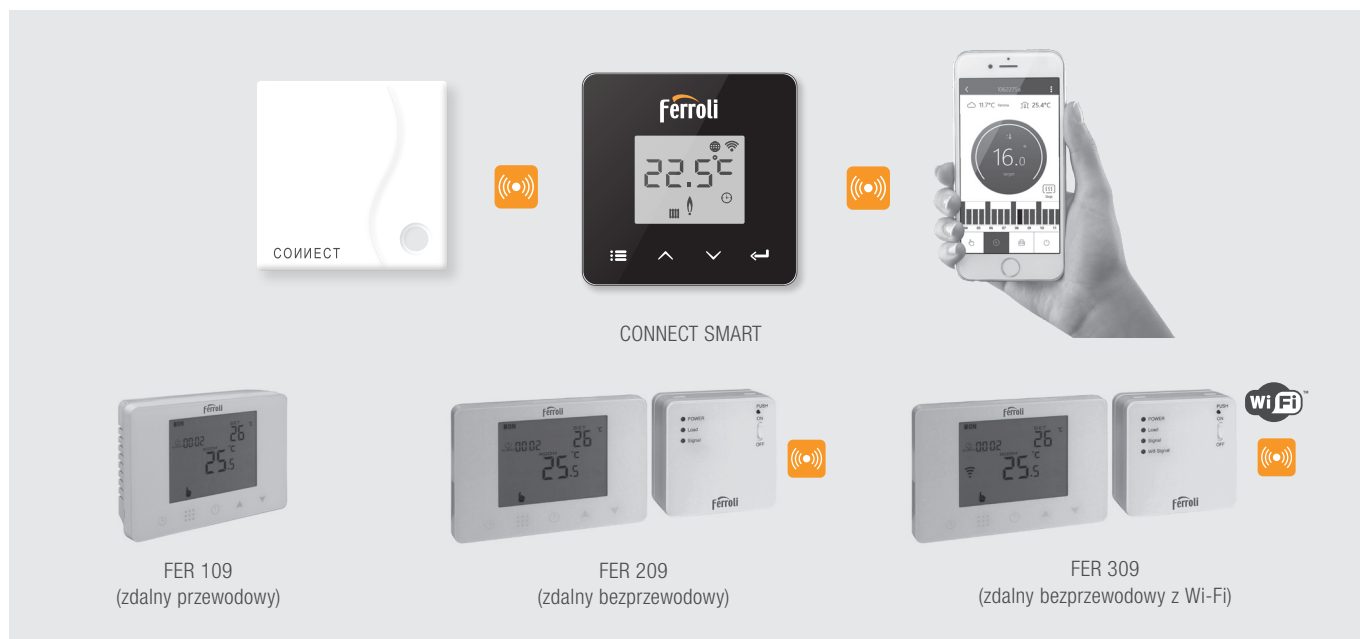
- Dostępne 4 modele w zakresie mocy: 3,6-12,0; 5,8-18,0; 7,9-24,0 lub 9,1-30,0 kW
- Oszczędne i przyjazne środowisku naturalnemu źródło ciepła
- Jedne z najbardziej wydajnych kotłów w swojej klasie
- **Urządzenia spełniają restrykcyjne wymagania emisji zanieczyszczeń ECODESIGN**
- **Bardzo wysoka sprawność (do 96%)**
- **Zbiornik na pelet o pojemności 105 kg**
- **Nowoczesny modułowany, samoczyszczący się mechanicznie palnik peletowy**
- Inteligentna automatyka wyposażona w intuicyjny **panel sterowania z ekranem dotykowym** kontrolująca pracę kotła oraz instalacji c.o./c.w.u.
- **Możliwość zdalnego sterowania za pomocą urządzeń mobilnych**
- **W pełni zautomatyzowane rozpalenie i sterowanie procesem spalania**
- **Wentylator wyciągowy zapewniający wymagany przepływ powietrza i odprowadzanie spalin**
- Wysoka wydajność dzięki modulowanej pracy palnika i komory spalania z przepływem powietrza kontrolowanym przez wentylator
- **Bogate wyposażenie, m.in.: automatyka, pompa obiegowa, naczynie wzbiorcze, zawór bezpieczeństwa, termostat**
- Wbudowany stalowy płaszcz wodny
- Możliwość podłączenia zasobnika c.w.u.
- Możliwość podłączenia dodatkowego regulatora temperatury pomieszczenia
- Łatwy transport i montaż dzięki kompaktowym rozmiarom (zbiornik na pelet zamontowany nad komorą spalania)
- Dostęp do podzespołów ułatwiający czyszczenie i czynności serwisowe
- **5 lat gwarancji**

NR KAT.	PRODUKT	MOC [kW]	OPIS	CENA [NETTO PLN]
LSBMP12T	BIOPELLET PREMIUM 12	3,6-12,0	Ekologiczny kocioł stalowy opalany peletem z pojemnym zbiornikiem na pelet	20 699,00
LSBMP18T	BIOPELLET PREMIUM 18	5,8-18,0		21 889,00
LSBMP24T	BIOPELLET PREMIUM 24	7,9-24,0		22 849,00
LSBMP30T	BIOPELLET PREMIUM 30	9,1-30,0		25 299,00

Urządzenie wymaga pomieszczenia technicznego, nie jest przeznaczone do montażu w pomieszczeniach mieszkalnych oraz halach

Wyposażenie dodatkowe: patrz – następna strona

WYPOSAŻENIE DODATKOWE



NR KAT.	PRODUKT	OPIS	CENA [NETTO PLN]
013011XA	CONNECT SMART	Zdalny system sterowania WiFi z możliwością obsługi za pomocą urządzeń mobilnych. W zestawie: zasilacz 230 V, kabel USB, przyłącze do kotła, 2 baterie 1,5 V AAA, komplet śrub do montażu ściennego, podstawa do postawienia termostatu na stół, blat itp. Wymiary (szer. x wys. x gł.), termostat: 90 x 90 x 22 mm, odbiornik: 86 x 86 x 21 mm.	844,00
FRTH109	Sterownik FER 109	Programowalny termostat pokojowy on-off (zdalny przewodowy)	190,00
FRTH209	Sterownik FER 209	Programowalny termostat pokojowy on-off (zdalny bezprzewodowy)	364,00
FRTH309	Sterownik FER 309	Programowalny termostat pokojowy on-off (zdalny bezprzewodowy) z Wi-Fi	516,00



NR KAT.	PRODUKT	OPIS	CENA [NETTO PLN]
1KWMA11W	Czujnik c.w.u.	Czujnik zasobnika ciepłej wody użytkowej	141,00
V4044C1460/U	V4044C1460/U DN20	Zawór przełączający do ładowania bojlera c.w.u.	726,53
51000100	VTC311 DN20	Zawór temperaturowy DN20 do ochrony temperatury powrotu (temperatura otwarcia 45°C)	523,23

SYSTEMY SPALINOWE

Systemy spalinowe do urządzeń opalanych peletem: patrz – str. 67 lub ROZDZIAŁ 19

Ekologiczne kotły stalowe z pojemnym zbiornikiem na pelet

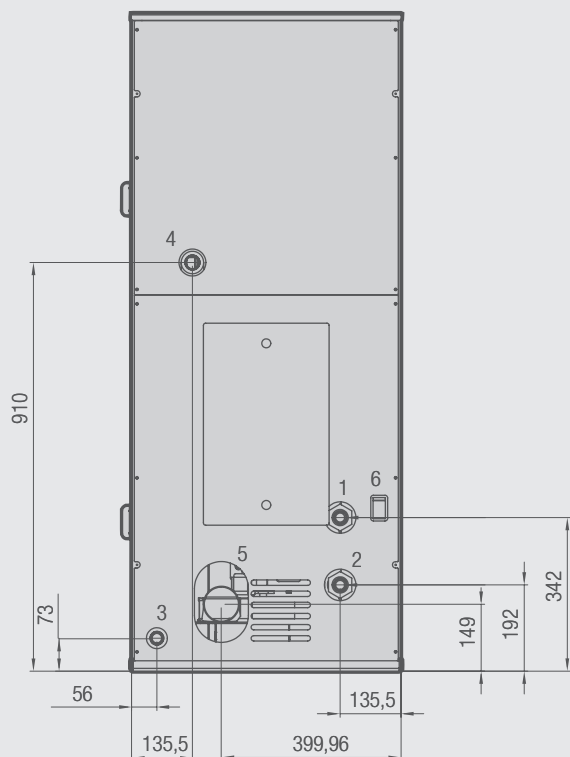
DANE TECHNICZNE

BIOPELLET PREMIUM			12	18	24	30
Klasa efektywności energetycznej			A⁺	A⁺	A⁺	A⁺
Spełnia kryteria ECODESIGN			Tak	Tak	Tak	Tak
Moc	Min. Maks.	kW kW	3,6 12,0	5,8 18,0	7,9 24,0	9,1 30,0
Średnie zużycie peletu		kg/h	1,6	2,4	3,2	3,9
Sprawność	Nominalna Moc zredukowana	% %	94 96	95 96	94 95	93 96
Temperatura spalin wylotowych		°C	94	96	99	92
		°C	64	74	71	78
Emisja CO 13% O		mg/Nm ³	60	114	133	128
Ciąg kominowy		Pa	12	12	12	12
Odprowadzenie spalin	Średnica Ø	mm	80	80	80	80
Pobór mocy	Min. Maks.	W	60	60	60	60
		W	350	350	350	350
Minimalne odległości montażowe	Tył	mm	350	350	350	350
	Boki	mm	200	200	200	200
	Przód	mm	800	800	800	800
Właściwa wielkość granulek peletu	Średnica Ø Długość	mm	6-8	6-8	6-8	6-8
		mm	20-30	20-30	20-30	20-30
Pojemność naczynia wzbiorczego		l	5	8	8	8
Przyłącza	Zasilanie c.o.	cal	1	1	1	1
	Powrót c.o.	cal	1	1	1	1
Robocza temperatura otoczenia	Min. Maks.	°C	5	5	5	5
		°C	40	40	40	40
Temperatura wody	Maks.	°C	90	90	90	90
Wilgotność w temp. otoczenia 30°C	Maks.	%	85	85	85	85
Pojemność płaszczu wodnego		l	38	38	50	50
Ciśnienie robocze	Maks.	bar	2	2	2	2
Kubatura grzewcza	Maks.	m ³	250	350	500	600
Wymiary	Wysokość	mm	1465	1465	1565	1565
	Szerokość	mm	600	600	680	680
	Głębokość	mm	795	795	795	795
Pojemność zasobnika na pelet		kg	105	105	105	105
Masa		kg	320	320	360	360
Zasilanie			1/N/PE ~230 V / 50 Hz			

WYMIARY / BUDOWA

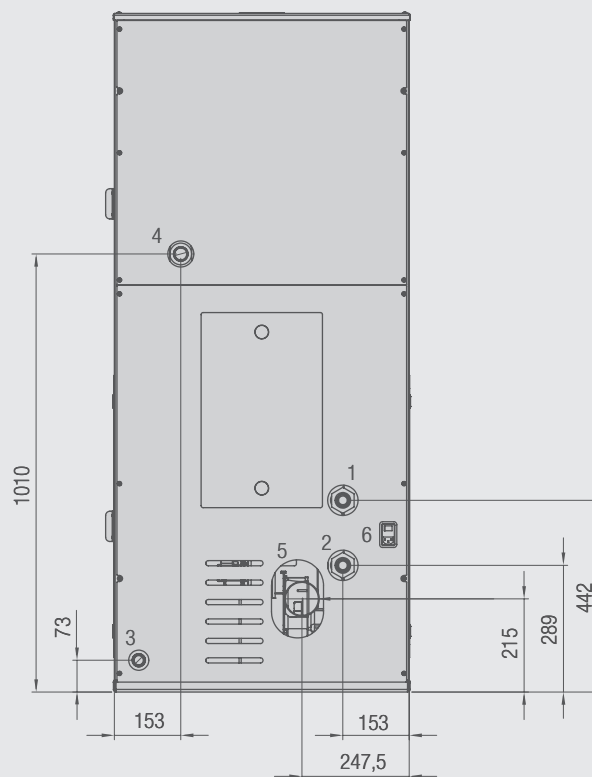
2

BIOPELLET PREMIUM 12-18



Widok z tyłu

BIOPELLET PREMIUM 24-30



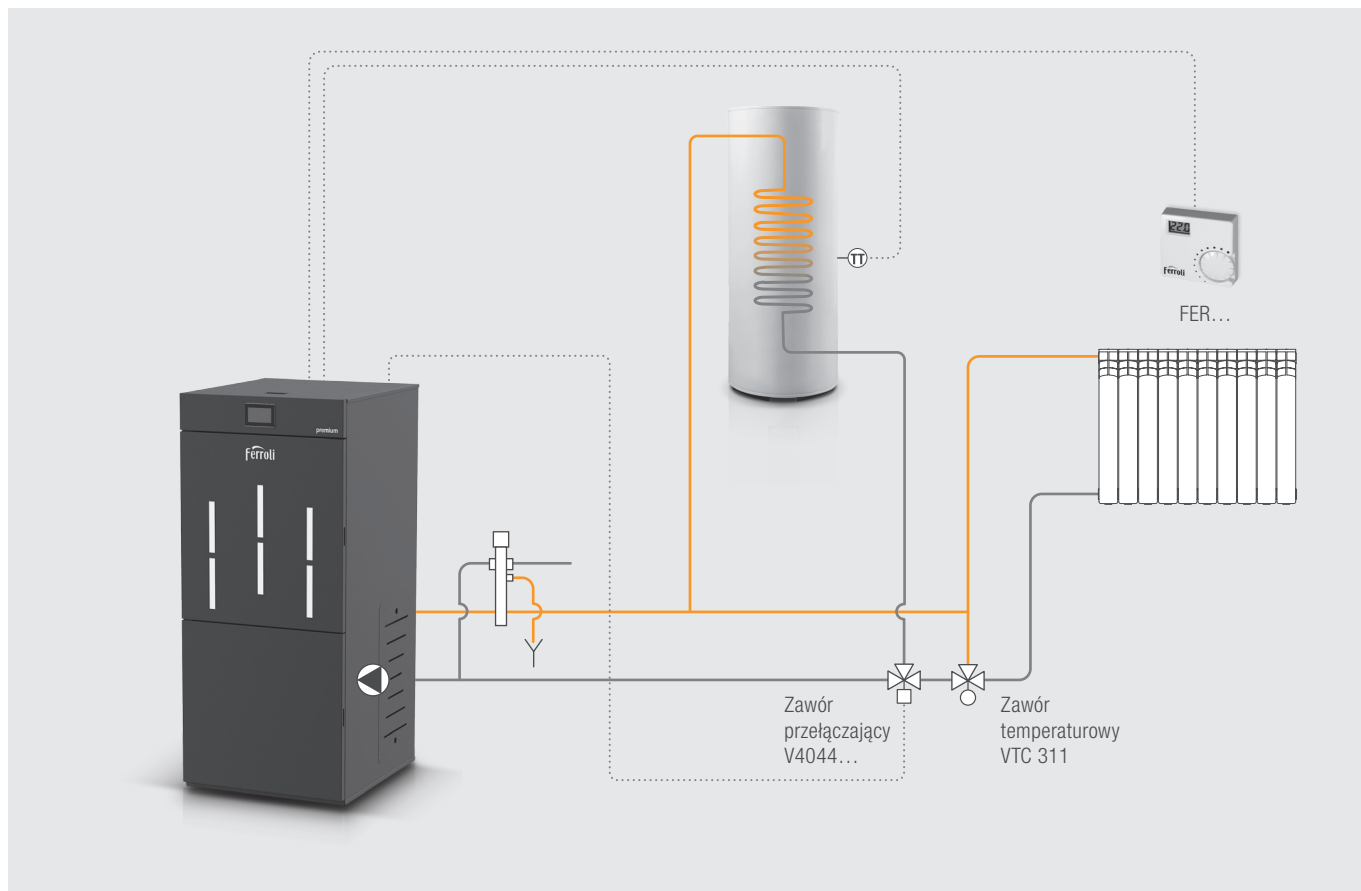
Widok z tyłu

- 1 – Powrót zasobnika c.w.u. G1"
- 2 – Powrót c.o. G1"
- 3 – Zawór bezpieczeństwa G $\frac{3}{4}$ "
- 4 – Zasilanie c.o. G1"
- 5 – Odprowadzenie spalin $\varnothing 80$ mm
- 6 – Zasilanie elektryczne

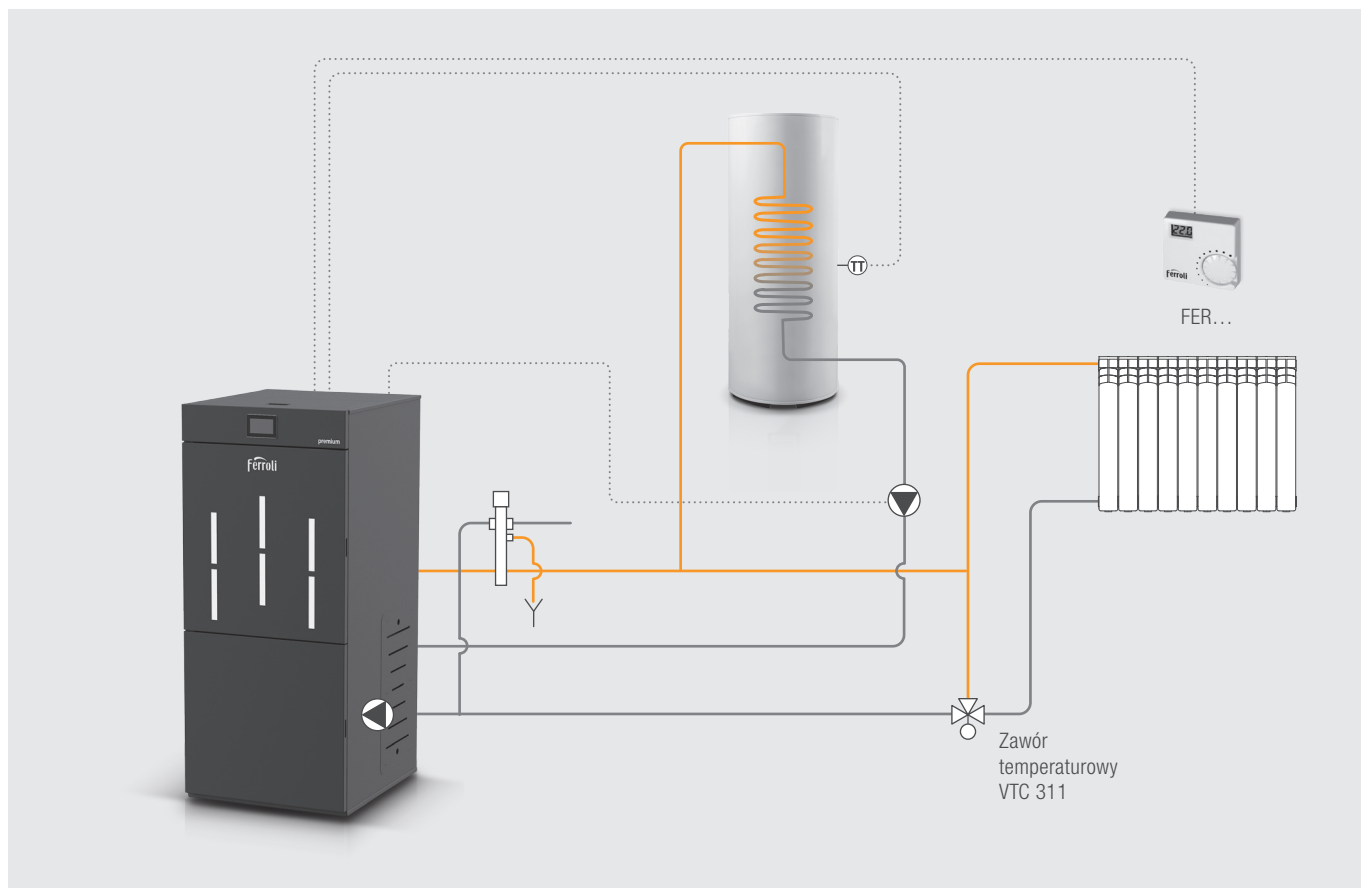
Ekologiczne kotły stalowe z pojemnym zbiornikiem na pelet

2

PRZYKŁAD INSTALACJI C.O./C.W.U. Z WYKORZYSTANIEM ZAWORU PRZEŁĄCZAJĄCEGO



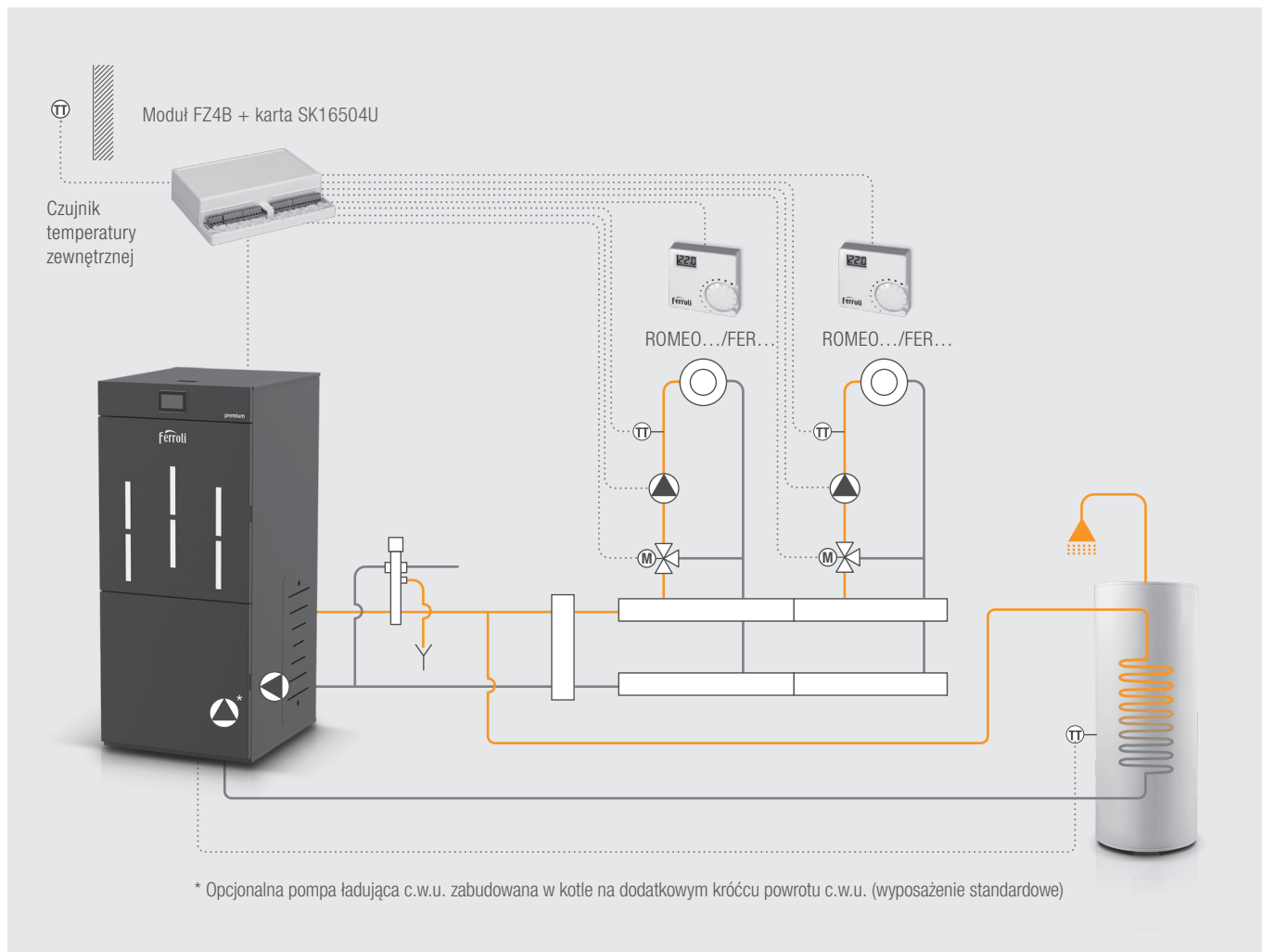
PRZYKŁAD INSTALACJI C.O./C.W.U. Z WYKORZYSTANIEM POMPY ŁADUJĄCEJ ZASOBNIK C.W.U.



Ekologiczne kotły stalowe z pojemnym zbiornikiem na pelet

2

PRZYKŁAD INSTALACJI C.O./C.W.U. Z MODUŁEM STREFWYM FZ4B I OPCJONALNĄ POMPĄ ŁADUJĄCĄ C.W.U.



BIOPELLET PRO

EKOLOGICZNE KOTŁY STALOWE Z POJEMNYM ZBIORNIKIEM NA PELET



ECO design

Inteligentna automatyka kontrolująca pracę kotła oraz instalacji c.o./c.w.u.

Zintegrowany, pojemny zbiornik na pelet (105 kg).

Nowoczesny, modułowany palnik peletowy.

Pelet czyli granulaty drzewny produkowany z odpadów drewnianych to ekologiczne paliwo, które w żaden sposób nie zanieczyszcza środowiska. W przeciwieństwie do węgla, ropy lub gazu, **bilans CO₂ powstającego w wyniku spalania peletu jest równy zero** (ze względu na pochłanianie go w procesie fotosyntezy).

CHARAKTERYSTYKA

- Dostępne 4 modele w zakresie mocy: 3,6-12,0; 5,5-18,0; 7,5-24,0 lub 9,3-30,0 kW
- Oszczędne i przyjazne środowisku naturalnemu źródło ciepła
- Jedne z najbardziej wydajnych kotłów w swojej klasie
- **Urządzenia spełniają restrykcyjne wymagania emisji zanieczyszczeń ECODESIGN**
- **Bardzo wysoka sprawność (do 96%)**
- **Zbiornik na pelet o pojemności 105 kg**
- Nowoczesny modułowany, samoczyszczący się palnik peletowy
- Inteligentna automatyka wyposażona w intuicyjny panel sterowania z wyświetlaczem LCD kontrolująca pracę kotła oraz instalacji c.o./c.w.u.
- **Możliwość zdalnego sterowania za pomocą urządzeń mobilnych**
- **W pełni zautomatyzowane rozpalenie i sterowanie procesem spalania**
- **Wentylator wyciągowy zapewniający wymagany przepływ powietrza i odprowadzanie spalin**
- Wysoka wydajność dzięki modulowanej pracy palnika i komory spalania z przepływem powietrza kontrolowanym przez wentylator
- **Bogate wyposażenie, m.in.: automatyka, pompa obiegowa, naczynie wzbiorcze, zawór bezpieczeństwa, termostat**
- Wbudowany stalowy płaszcz wodny
- Możliwość podłączenia zasobnika c.w.u.
- Możliwość podłączenia dodatkowego regulatora temperatury pomieszczenia
- Łatwy transport i montaż dzięki kompaktowym rozmiarom (zbiornik na pelet zamontowany nad komorą spalania)
- Dostęp do podzespołów ułatwiający czyszczenie i czynności serwisowe
- **5 lat gwarancji**

NR KAT.	PRODUKT	MOC [kW]	OPIS	CENA [NETTO PLN]
LSBBP12T	BIOPELLET PRO12	3,6-12,0	Ekologiczny kocioł stalowy opalany peletem z pojemnym zbiornikiem na pelet	16 679,00
LSBBP18T	BIOPELLET PRO18	5,5-18,0		17 619,00
LSBBP24T	BIOPELLET PRO24	7,5-24,0		18 399,00
LSBBP30T	BIOPELLET PRO30	9,3-30,0		19 899,00

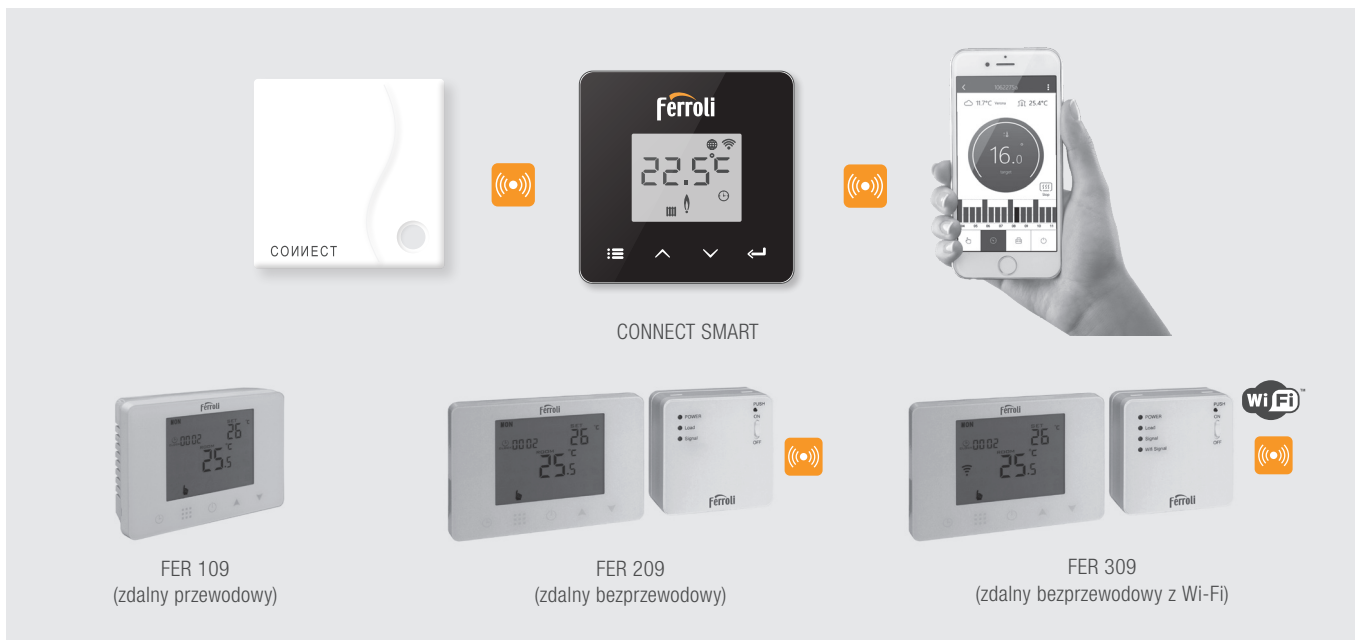
Urządzenie wymaga pomieszczenia technicznego, nie jest przeznaczone do montażu w pomieszczeniach mieszkalnych oraz halach

Wyposażenie dodatkowe: patrz – następna strona

Ekologiczne kotły stalowe z pojemnym zbiornikiem na pelet

2

WYPOSAŻENIE DODATKOWE



NR KAT.	PRODUKT	OPIS	CENA [NETTO PLN]
013011XA	CONNECT SMART	Zdalny system sterowania WiFi z możliwością obsługi za pomocą urządzeń mobilnych. W zestawie: zasilacz 230 V, kabel USB, przyłącze do kotła, 2 baterie 1,5 V AAA, komplet śrub do montażu ściennego, podstawa do postawienia termostatu na stół, blat itp. Wymiary (szer. x wys. x gł.), termostat: 90 x 90 x 22 mm, odbiornik: 86 x 86 x 21 mm.	844,00
FRTH109	Sterownik FER 109	Programowalny termostat pokojowy on-off (zdalny przewodowy)	190,00
FRTH209	Sterownik FER 209	Programowalny termostat pokojowy on-off (zdalny bezprzewodowy)	364,00
FRTH309	Sterownik FER 309	Programowalny termostat pokojowy on-off (zdalny bezprzewodowy) z Wi-Fi	516,00



NR KAT.	PRODUKT	OPIS	CENA [NETTO PLN]
1KWMA11W	Czujnik c.w.u.	Czujnik zasobnika ciepłej wody użytkowej	141,00
V4044C1460/U	V4044C1460/U DN20	Zawór przełączający do ładowania bojlera c.w.u.	726,53
51000100	VTC311 DN20	Zawór temperaturowy DN20 do ochrony temperatury powrotu (temperatura otwarcia 45°C)	523,23

SYSTEMY SPALINOWE

Systemy spalinowe do urządzeń opalanych peletem: patrz – str. 67 lub ROZDZIAŁ 19

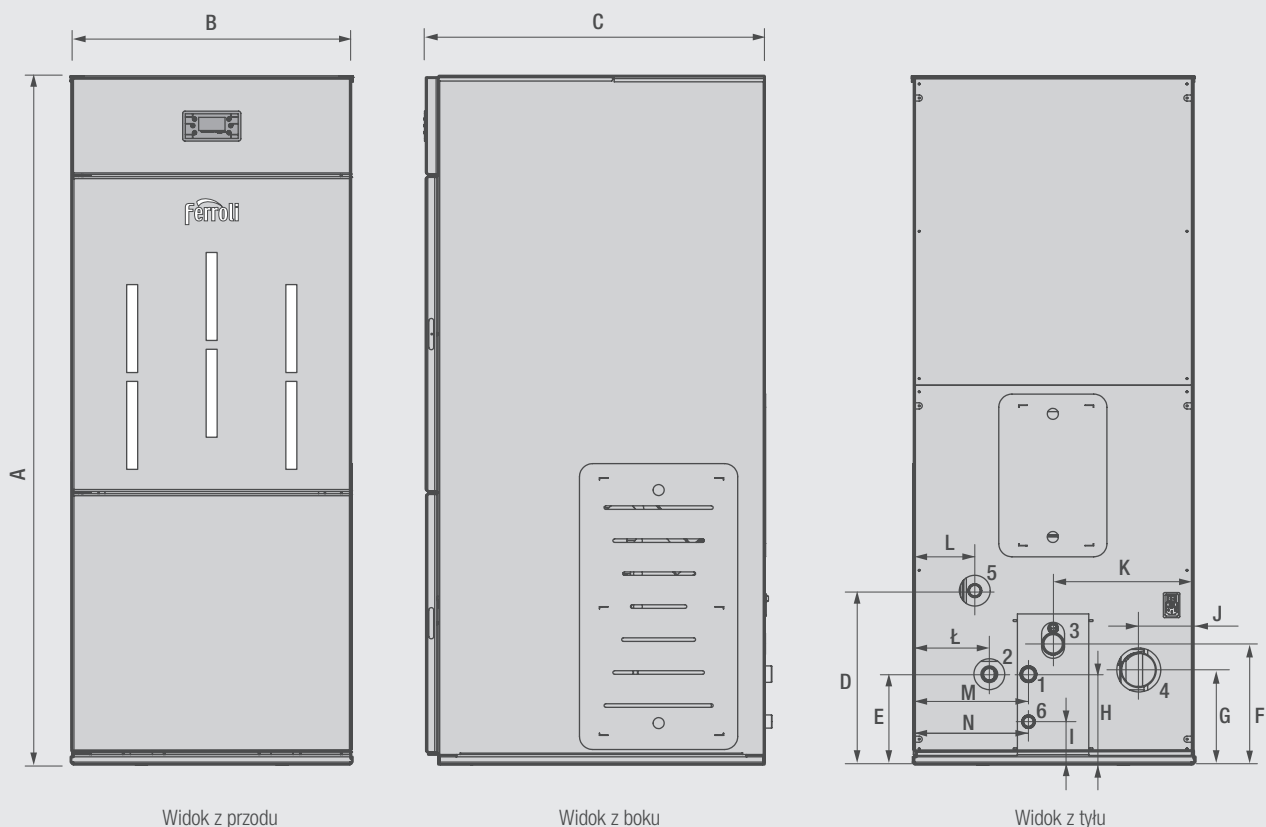
DANE TECHNICZNE

BIOPELLET PRO			12	18	24	30
Klasa efektywności energetycznej			A⁺	A⁺	A⁺	A⁺
Spełnia kryteria ECODESIGN			Tak	Tak	Tak	Tak
Moc	Min. Maks.	kW kW	3,60 12,00	5,50 18,00	7,50 24,00	9,30 30,00
Średnie zużycie peletu		kg/h	1,6	2,4	3,2	3,9
Sprawność	Nominalna Moc zredukowana	% %	94 96	95 96	95 96	93 96
Temperatura spalin wylotowych		°C	114	118	120	147
		°C	83	84	84	71
Emisja CO 13% O		mg/Nm ³	105	113	122	141
Ciąg kominowy		Pa	12	12	12	12
Doprowadzenie powietrza Odprowadzenie spalin	Średnica Ø	mm	48	48	48	48
	Średnica Ø	mm	80	80	80	80
Pobór mocy	Min. Maks.	W	60	60	60	60
		W	310	310	310	310
Minimalne odległości montażowe	Tył Boki Przód	mm	350	350	350	350
		mm	500	500	500	500
		mm	800	800	800	800
Właściwa wielkość granulek peletu	Średnica Ø Długość	mm	6-8	6-8	6-8	6-8
		mm	20-30	20-30	20-30	20-30
Pojemność naczynia wzbiorczego		l	5	8	8	8
Przyłącza	Zasilanie c.o. Powrót c.o.	cal	1	1	1	1
		cal	1	1	1	1
Robocza temperatura otoczenia	Min. Maks.	°C	5	5	5	5
		°C	40	40	40	40
Temperatura wody	Maks.	°C	90	90	90	90
Wilgotność w temp. otoczenia 30°C	Maks.	%	85	85	85	85
Pojemność płaszczu wodnego		l	30	48	48	65
Ciśnienie robocze	Maks.	bar	2	2	2	2
Wymiary	Wysokość Szerokość Głębokość	mm	1490	1565	1565	1665
		mm	600	638	638	700
		mm	750	772	772	790
Pojemność zasobnika na pelet		kg	105	105	105	105
Masa		kg	220	230	230	250
Zasilanie			1/N/PE ~230 V / 50 Hz			

Ekologiczne kotły stalowe z pojemnym zbiornikiem na pelet

2

WYMIARY / BUDOWA



Widok z przodu

Widok z boku

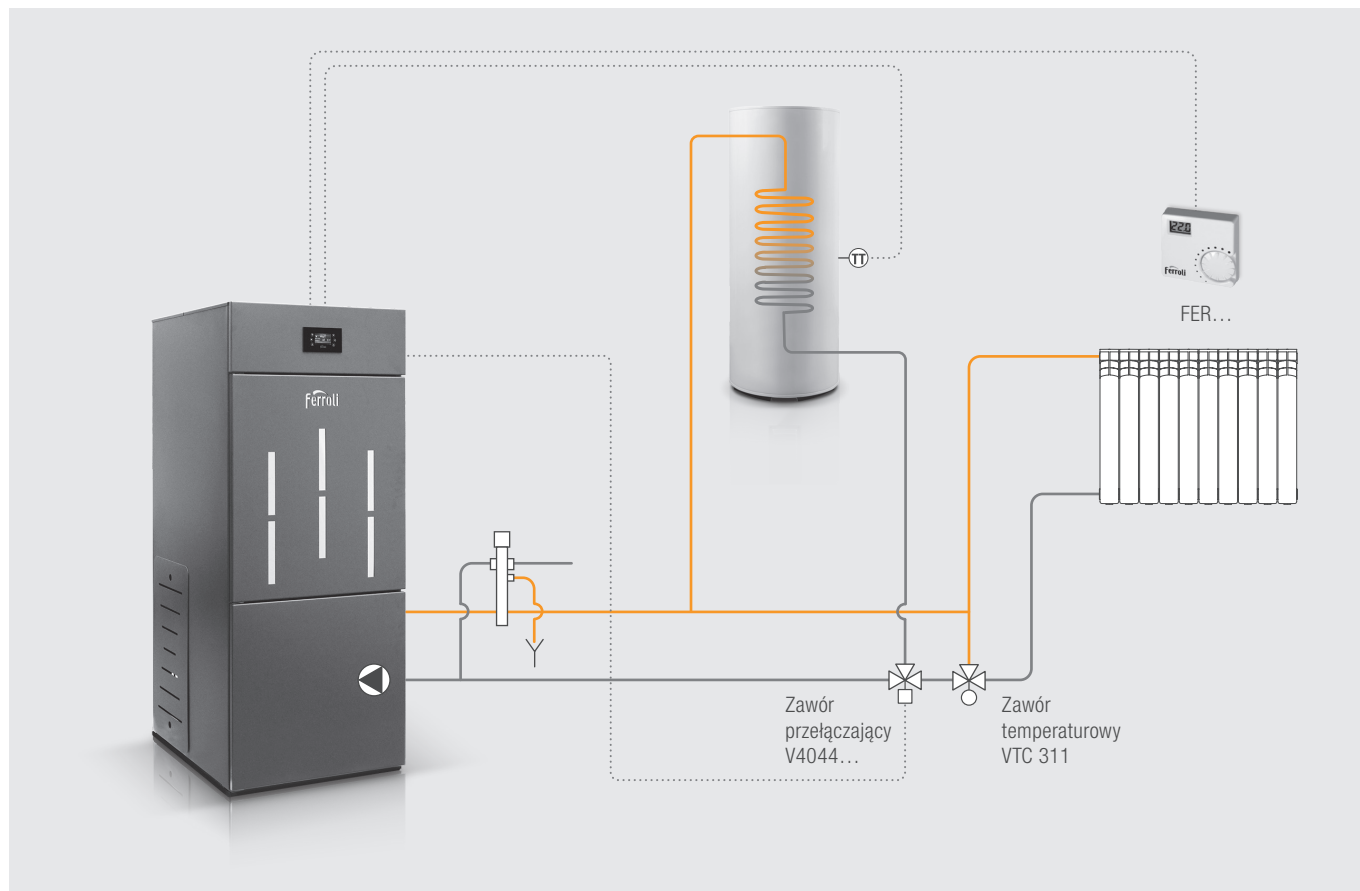
Widok z tyłu

- 1 – Zasilanie c.o. Ø1" gwint zewn.
- 2 – Powrót c.o. Ø1" gwint zewn.
- 3 – Doprowadzenie powietrza Ø48 mm
- 4 – Odprowadzenie spalin Ø80 mm
- 5 – Powrót zasobnika c.w.u. Ø1" gwint wewn.
- 6 – Zawór bezpieczeństwa

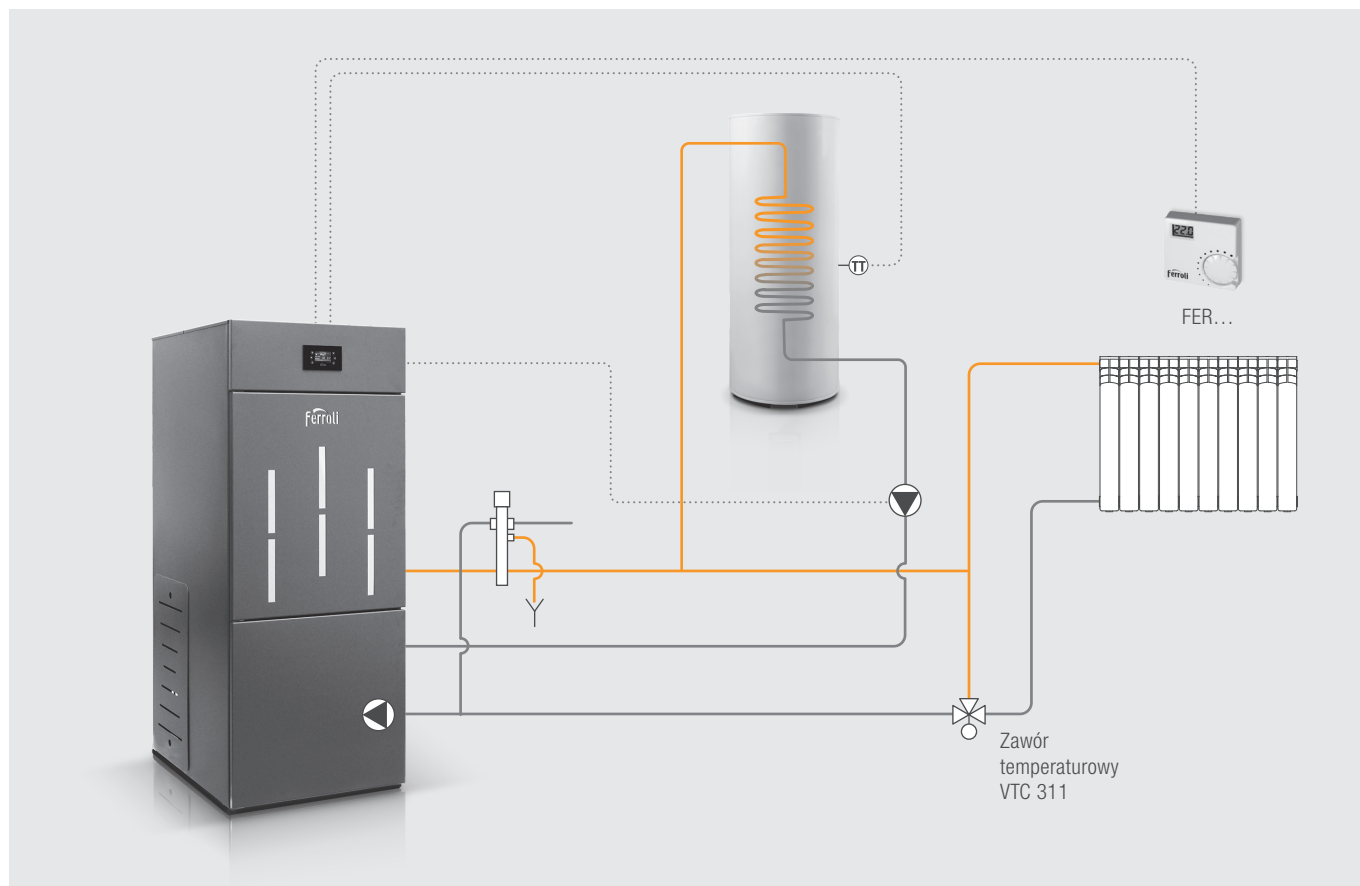
Model	12	18	24	30
A mm	1490	1565	1565	1665
B mm	600	638	638	700
C mm	750	772	772	790
D mm	400	396	396	396
E mm	206	206	206	206
F mm	285	275	275	285
G mm	216	216	216	201
H mm	206	206	206	206
I mm	98	98	98	98
J mm	115	123	123	165
K mm	298	319	319	348
L mm	140	141	141	142
Ł mm	168	174	174	174
M mm	262	262	262	295
N mm	262	262	262	294

PRZYKŁAD INSTALACJI C.O./C.W.U. Z WYKORZYSTANIEM ZAWORU PRZEŁĄCZAJĄCEGO

2



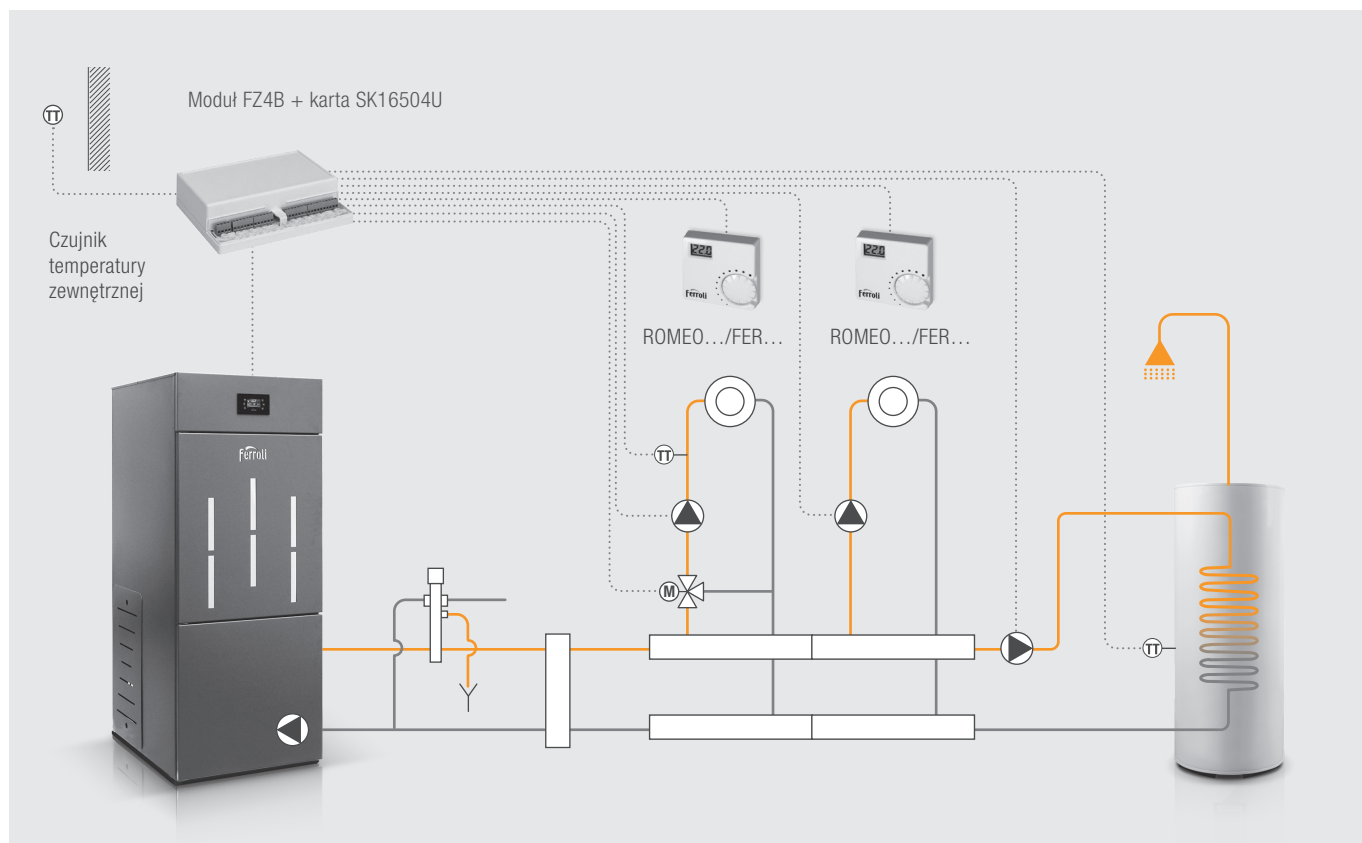
PRZYKŁAD INSTALACJI C.O./C.W.U. Z WYKORZYSTANIEM POMPY ŁADUJĄCEJ ZASOBNIK C.W.U.



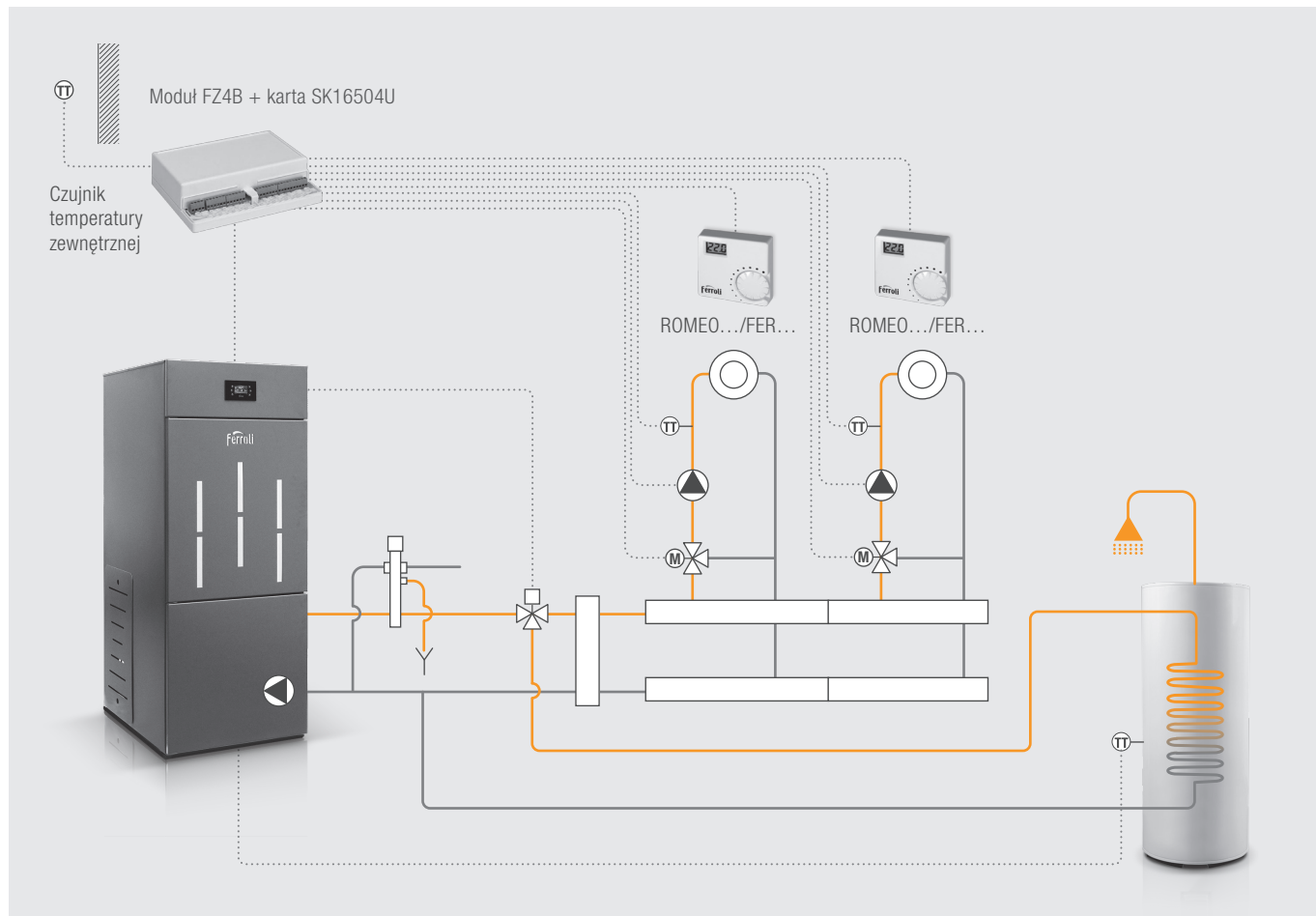
Ekologiczne kotły stalowe z pojemnym zbiornikiem na pelet

2

PRZYKŁAD INSTALACJI C.O./C.W.U. Z MODUŁEM STREFOWYM FZ4B

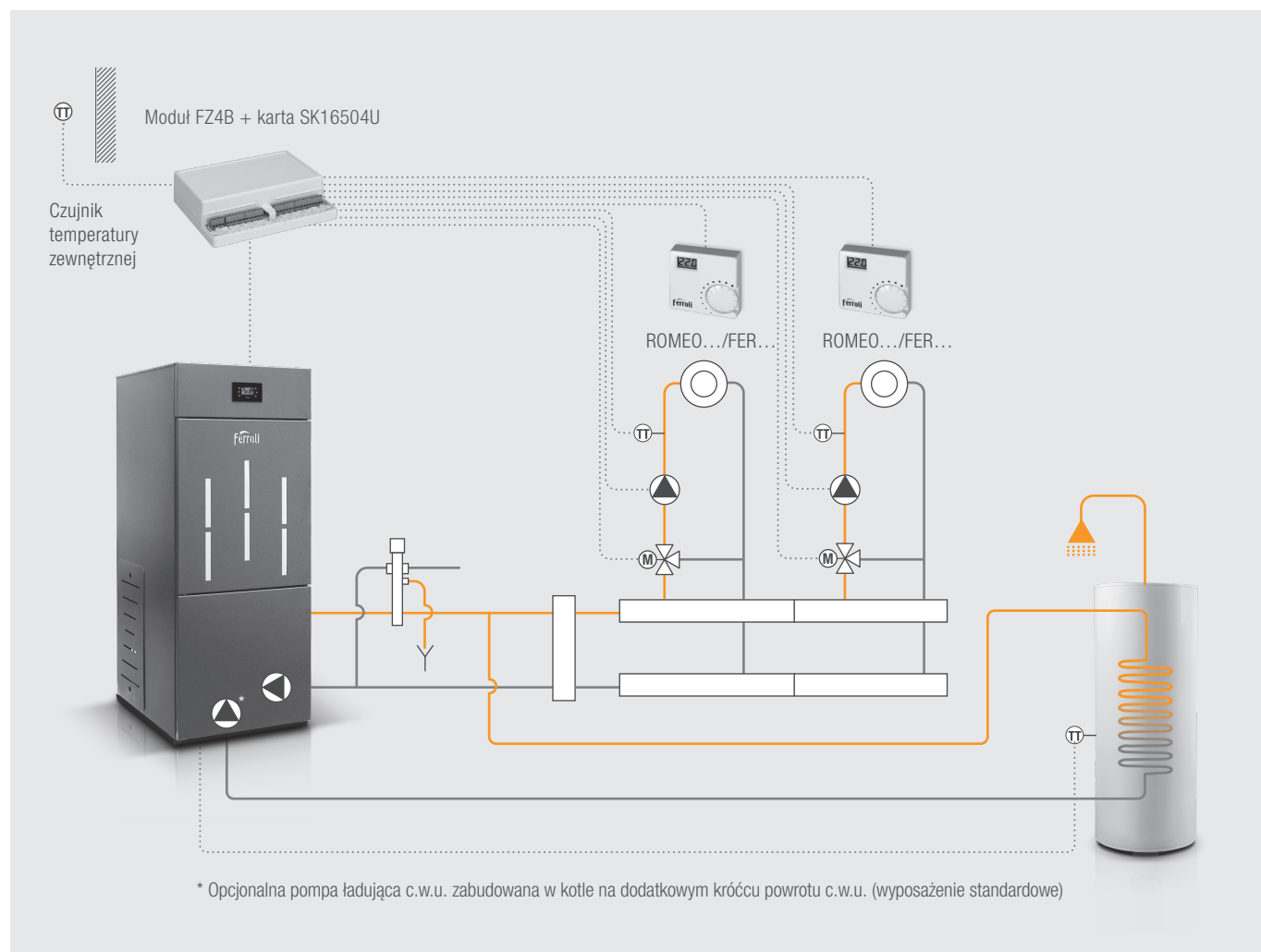


PRZYKŁAD INSTALACJI C.O./C.W.U. Z MODUŁEM STREFOWYM FZ4B



PRZYKŁAD INSTALACJI C.O./C.W.U. Z MODUŁEM STREFOWYM FZ4B I OPCJONALNĄ POMPĄ ŁADUJĄCĄ C.W.U.

2



Ekologiczne kotły stalowe opalane peletem ze zintegrowanym zbiornikiem na pelet

2 BIOPELLET COMPACT 8-21

Ekologiczne kotły stalowe opalane peletem ze zintegrowanym zbiornikiem na pelet



Pelet czyli granulaty drzewny produkowany z odpadów drewnianych to ekologiczne paliwo, które w żaden sposób nie zanieczyszcza środowiska. W przeciwieństwie do węgla, ropy lub gazu, **bilans CO₂ powstającego w wyniku spalania peletu jest równy zero**, ze względu na pochłanianie go w procesie fotosyntezy.

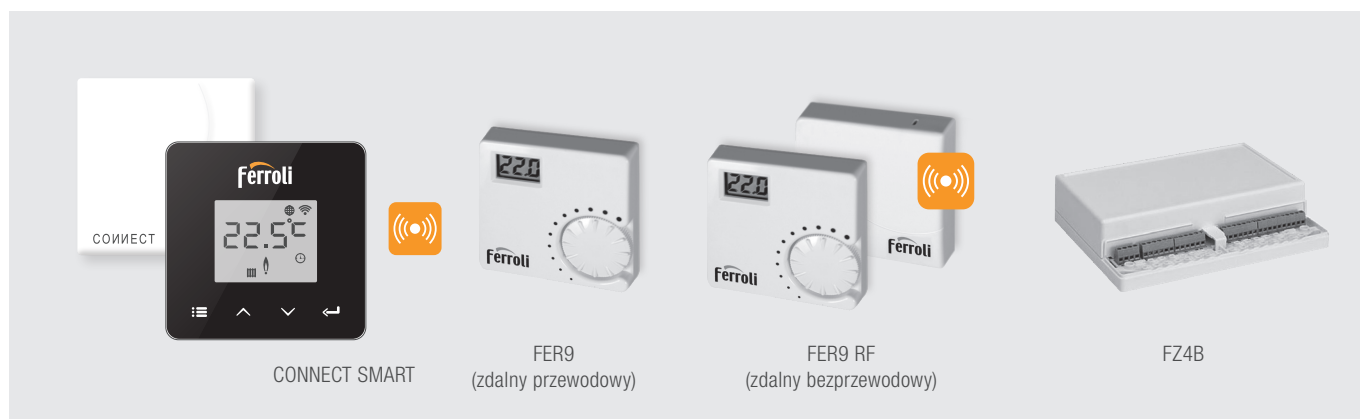
BIOPELLET COMPACT

CHARAKTERYSTYKA

- Dostępne modele w zakresie mocy: 3,1-7,90; 3,6-11,99; 4,8-16,90 oraz 6,3-21,17 kW
- Oszczędne i przyjazne środowisku naturalnemu źródło ciepła
- Jeden z najbardziej wydajnych kotłów w swojej klasie
- **Urządzenia spełniają restrykcyjne wymagania emisji zanieczyszczeń ECODESIGN**
- **Bardzo wysoka sprawność (do 92%)**
- **Zintegrowany, pojemny zbiornik na pelet w kompaktowej obudowie kotła**
- Współpraca z zewnętrznymi zasobnikami c.w.u.
- Nowoczesny modulowany palnik peletowy
- Automatyka kontrolująca samoczynne rozpalenie i ekonomiczną pracę urządzenia wyposażona w nowoczesny panel LCD
- **Możliwość zdalnego sterowania za pomocą urządzeń mobilnych**
- **Nowoczesny modulowany samoczyszczący palnik peletowy**
- Współpraca z zewnętrznymi zasobnikami c.w.u.
- **Zaawansowany regulator do sterowania 1 obiegiem c.o./c.w.u.**
- Wentylator wyciągowy – zapewnia wymagany przepływ powietrza i odprowadzanie spalin
- Wysoka wydajność dzięki modulowanej pracy palnika i komory spalania z przepływem powietrza kontrolowanym przez wentylator
- Łatwy transport i montaż dzięki kompaktowym rozmiarom (zbiornik na pelet zamontowany za komorą spalania)
- **5 lat gwarancji**

NR KAT.	PRODUKT	MOC [kW]	OPIS	CENA [NETTO PLN]
10BPC08T	BIOPELLET COMPACT 8*	3,1-7,90	Zautomatyzowany kocioł stalowy opalany peletem ze zintegrowanym zbiornikiem na pelet 80 kg	14 899,00
10BPC12T	BIOPELLET COMPACT 12	3,6-11,99	Zautomatyzowany kocioł stalowy opalany peletem ze zintegrowanym zbiornikiem na pelet 80 kg	15 579,00
10BPC17T	BIOPELLET COMPACT 17	4,8-16,90	Zautomatyzowany kocioł stalowy opalany peletem ze zintegrowanym zbiornikiem na pelet 90 kg	16 499,00
10BPC21T	BIOPELLET COMPACT 21	6,3-21,17	Zautomatyzowany kocioł stalowy opalany peletem ze zintegrowanym zbiornikiem na pelet 100 kg	17 229,00

WYPOSAŻENIE DODATKOWE



NR KAT.	PRODUKT	OPIS	CENA [NETTO PLN]
013011XA	CONNECT SMART	Zdalny system sterowania WiFi z możliwością obsługi za pomocą urządzeń mobilnych. W zestawie: zasilacz 230 V, kabel USB, przyłącze do kotła, 2 baterie 1,5 V AAA, komplet śrub do montażu ściennego, podstawa do postawienia termostatu na stół, blat itp. Wymiary (szer. x wys. x gł.), termostat: 90 x 90 x 22 mm, odbiornik: 86 x 86 x 21 mm.	844,00
HRT177WS	Sterownik FER9	Programowalny termostat pokojowy on-off (zdalny przewodowy)	204,00
HRT177RS	Sterownik FER9 RF	Programowalny termostat pokojowy on-off (zdalny bezprzewodowy)	363,00
013013X0	FZ4B	Wielofunkcyjny moduł strefowy do regulacji obiegów grzewczych systemu, regulacja do 3 obiegów grzewczych, w tym 2 z mieszaczem, 1 bez mieszacza oraz 1 obieg c.w.u.	2 031,00
SK16504U	Karta przekaźnikowa	Karta przekaźnikowa do modułu FZ4B, niezbędna do jego komunikacji z kotłem.	117,00



Zawór temperaturowy VTC 311

NR KAT.	PRODUKT	OPIS	CENA [NETTO PLN]
51000100	VTC311 DN20	Zawór temperaturowy DN20 do ochrony temperatury powrotu (temp. otwarcia 45°C)	523,23

SYSTEMY SPALINOWE

Systemy spalinowe do urządzeń opalanych peletem: patrz – str. 67 lub ROZDZIAŁ 19

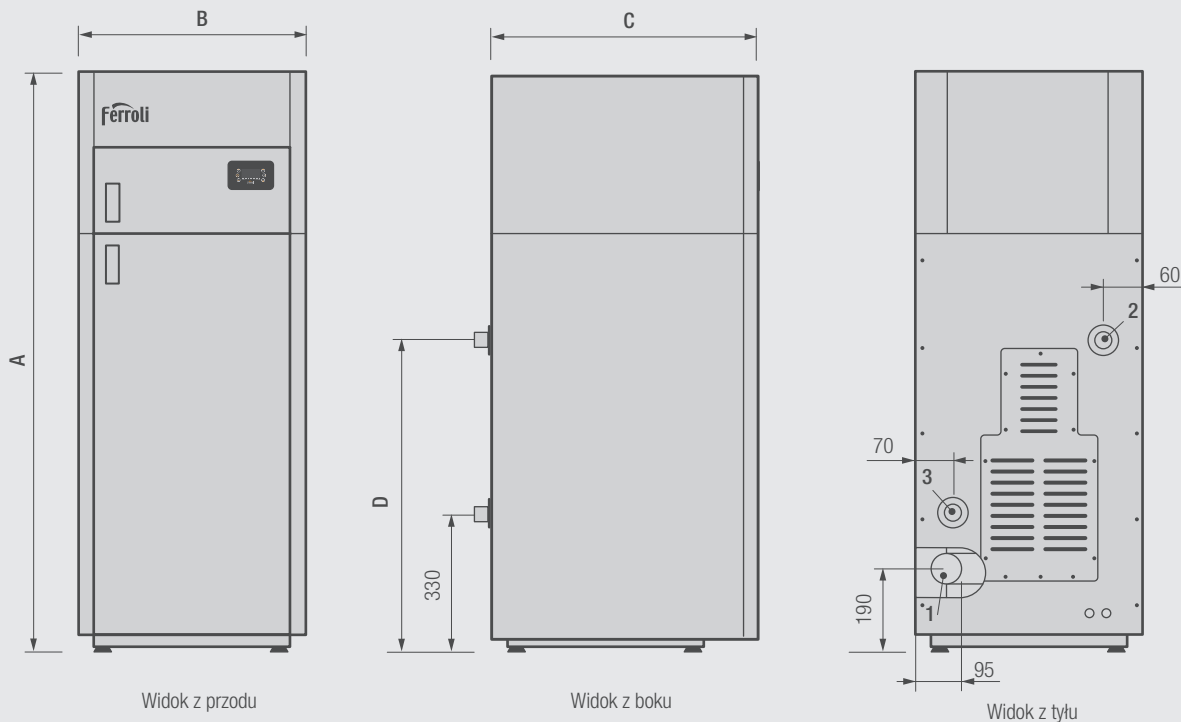
Ekologiczne kotły stalowe opalane peletem ze zintegrowanym zbiornikiem na pelet

2

DANE TECHNICZNE

BIOPELLET COMPACT			8	12	17	21
Efektywność energetyczna / Klasa efektywności energetycznej			A⁺⁺	128,6 A⁺⁺	131,6 A⁺⁺	130,1 A⁺⁺
Spełnia kryteria ECODESIGN			tak	tak	tak	tak
Obciążenie cieplne		kW	8,5	13,5	17,5	21
Moc cieplna	Min.	kW	2,4	3,6	4,8	6,3
	Maks.	kW	8,5	12,3	19,5	21,2
Sprawność		%	91,9	90,9	92,3	90,5
Przyłącze zasilania / Powrotu		cal	1 / 1	1 / 1	1 / 1	1 / 1
Przyłącze zaworu napełniająco-spustowego		cal	½	½	½	½
Odprowadzenie spalin	∅	mm	80	80	80	80
Temperatura spalin przy mocy znamionowej		°C	160	160	160	160
Zakres ustawień temperatury wody grzewczej		°C	50-90	50-90	50-90	50-90
Pojemność zbiornika na pelet		kg	80	80	90	100
Zużycie peletu	Min.	kg/h	0,65	0,8	1,1	1,2
	Maks.	kg/h	2,5	2,8	3,9	4,2
Maksymalne ciśnienie robocze		bar	2,5	2,5	2,5	2,5
Konieczny ciąg kominowy		Pa	10	10	10	10
Pojemność wodna		l	30	33	41	58
Zasilanie elektryczne		V/Hz	1/N/PE ~230 V / 50 Hz			
Pobór mocy w trakcie rozruchu		W	400	400	400	400
Pobór mocy w trakcie pracy		W	100	100	100	100
Wymiary	Wysokość	mm	1465	1465	1465	1525
	Szerokość	mm	565	565	615	635
	Głębokość	mm	700	725	775	905
Wysokość wylotu spalin		mm	190	190	190	190
Masa		kg	185	190	210	265

WYMIARY / BUDOWA



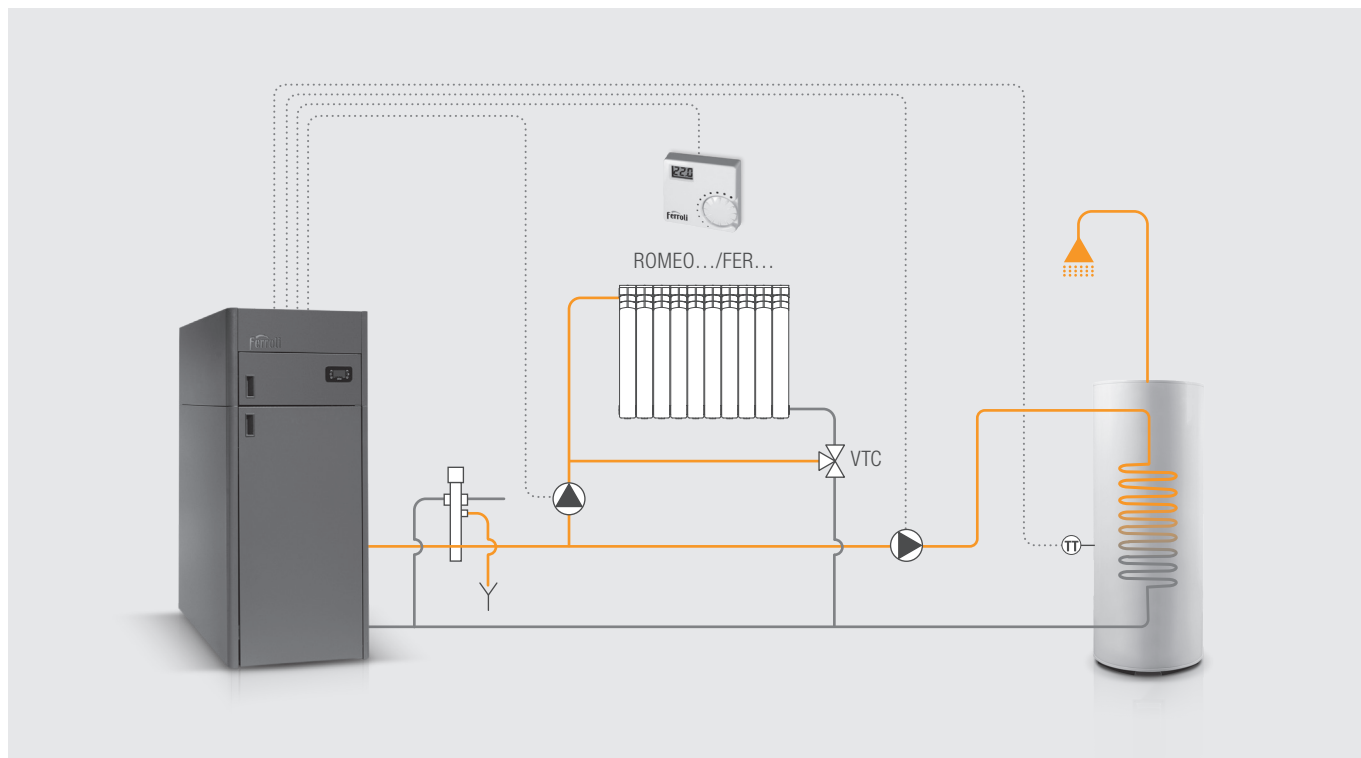
- 1 – Odprowadzenie spalin Ø80 mm
- 2 – Zasilanie c.o. (1")
- 3 – Powrót c.o. (1")

Model	12	17	21
A mm	1465	1465	1525
B mm	565	615	635
C mm	725	775	905
D mm	900	900	950

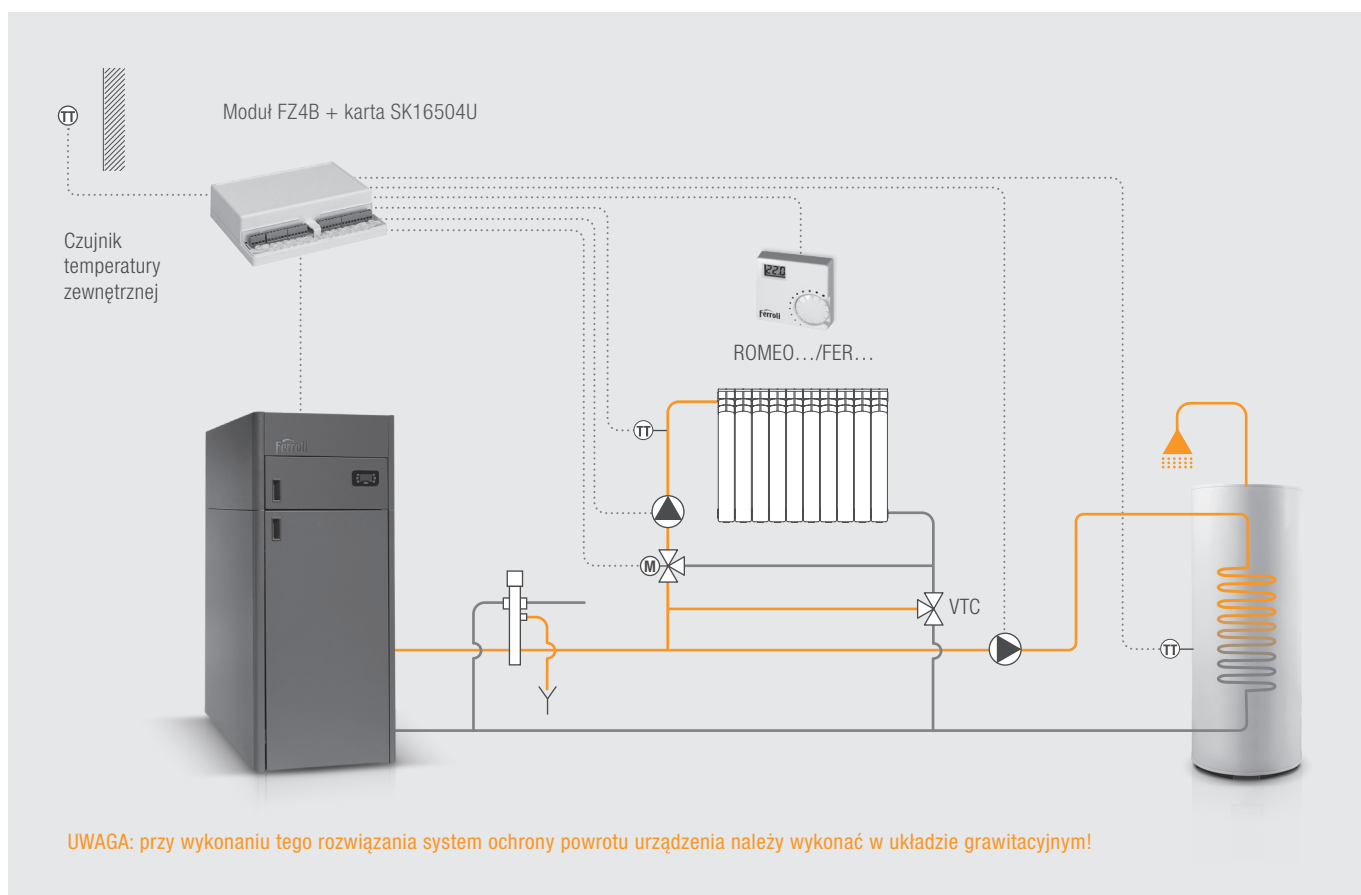
Ekologiczne kotły stalowe opalane peletem ze zintegrowanym zbiornikiem na pelet

2

PRZYKŁAD INSTALACJI C.O./C.W.U. ZE STEROWNIKIEM KOTŁOWYM

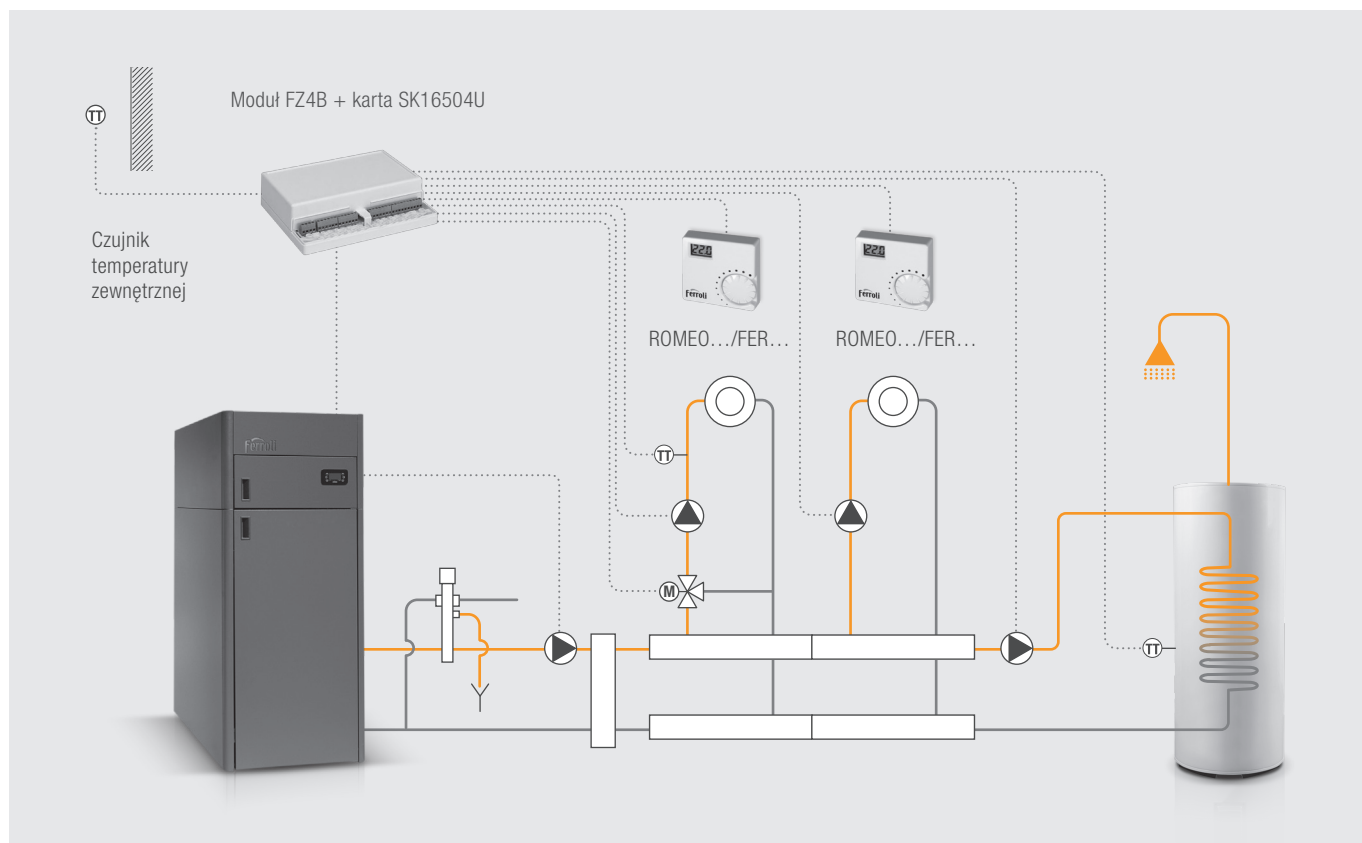


PRZYKŁAD INSTALACJI C.O./C.W.U. Z MODUŁEM STRELOWYM FZ4B

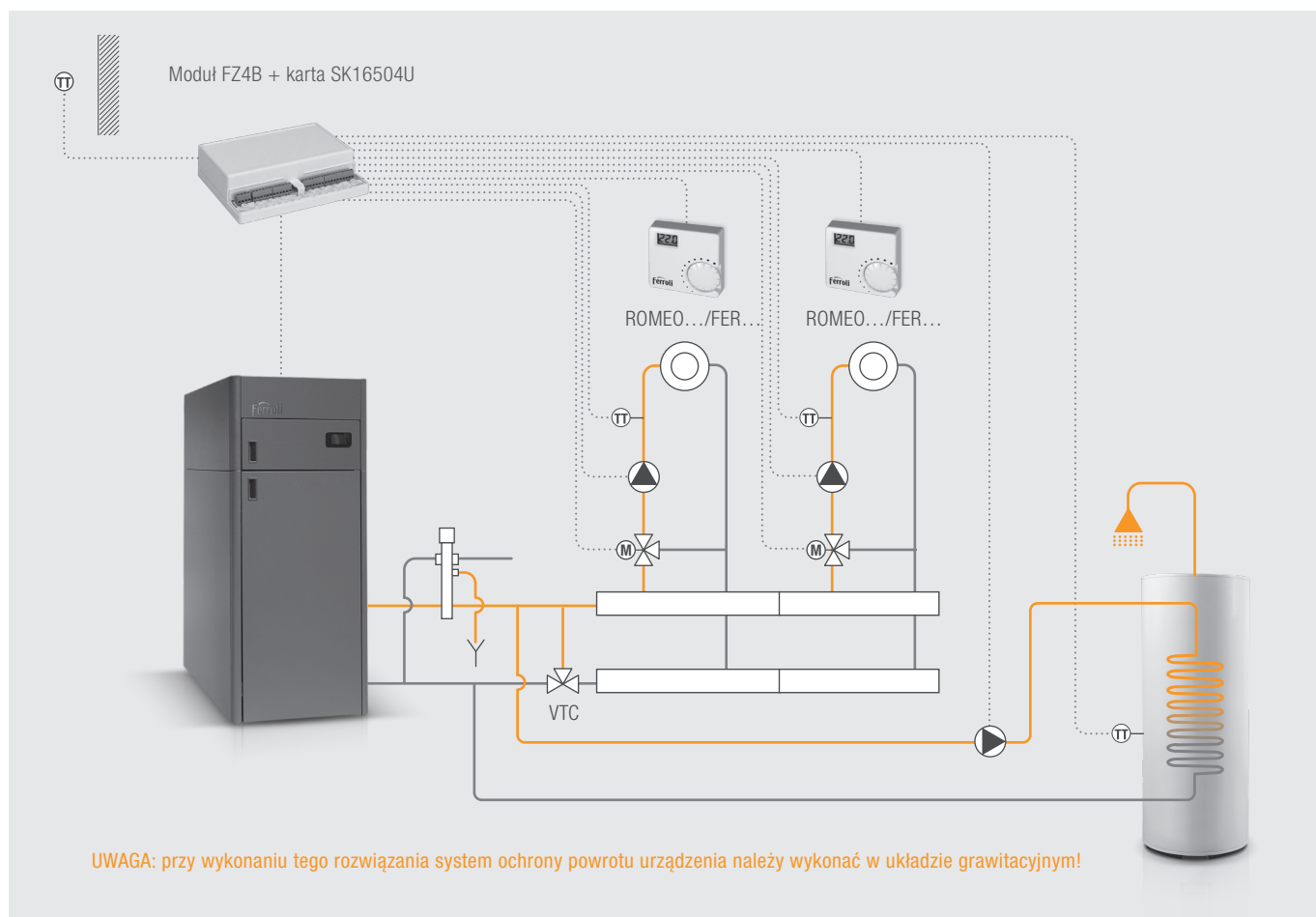


UWAGA: przy wykonaniu tego rozwiązania system ochrony powrotu urządzenia należy wykonać w układzie grawitacyjnym!

PRZYKŁAD INSTALACJI C.O./C.W.U. Z MODUŁEM STREFOWYM FZ4B



PRZYKŁAD INSTALACJI C.O./C.W.U. Z MODUŁEM STREFOWYM FZ4B



Ekologiczne kotły stalowe średniej mocy opalane peletem z pojemnym zbiornikiem na pelet

2 BIOPELLET COMPACT 40/50

EKOLOGICZNE KOTŁY STALOWE ŚREDNIEJ MOCY OPALANE PELETEM Z POJEMNYM ZBIORNIKIEM NA PELET

Pelet czyli granulaty drzewny produkowany z odpadów drewnianych to ekologiczne paliwo, które w żaden sposób nie zanieczyszcza środowiska. W przeciwieństwie do węgla, ropy lub gazu, **bilans CO₂ powstającego w wyniku spalania peletu jest równy zero**, ze względu na pochłanianie go w procesie fotosyntezy.

BIOPELLET COMPACT 40/50

Inteligentna automatyka

Pojemny zbiornik na pelet: 145 kg lub 150 kg

Nowoczesny, modułowy palnik peletowy

ECO design

CHARAKTERYSTYKA

- Dostępne modele w zakresie mocy: 10,0-40,0 oraz 10,0-50,0 kW
- Oszczędne i przyjazne środowisku naturalnemu źródło ciepła
- Jedne z najbardziej wydajnych kotłów w swojej klasie
- **Urządzenia spełniają restrykcyjne wymagania emisji zanieczyszczeń ECODESIGN**
- **Bardzo wysoka sprawność: do 94,3% (model 50)**
- **Zintegrowany, pojemny zbiornik na pelet w kompaktowej obudowie kotła o pojemności: 145 kg lub 150 kg**
- Współpraca z zewnętrznymi zasobnikami c.w.u.
- Nowoczesny modułowy palnik peletowy
- Automatyka kontrolująca samoczynne rozpalanie i ekonomiczną pracę urządzenia wyposażona w nowoczesny panel LCD
- **Możliwość zdalnego sterowania za pomocą urządzeń mobilnych**
- **Nowoczesny modułowy samoczyszczący palnik peletowy**
- Współpraca z zewnętrznymi zasobnikami c.w.u.
- **Zaawansowany regulator do sterowania 1 obiegiem c.o./c.w.u.**
- Wentylator wyciągowy – zapewnia wymagany przepływ powietrza i odprowadzanie spalin
- Wysoka wydajność dzięki modulowanej pracy palnika i komory spalania z przepływem powietrza kontrolowanym przez wentylator
- Łatwy transport i montaż dzięki kompaktowym rozmiarom (zbiornik na pelet zamontowany za komorą spalania)
- **5 lat gwarancji**

NR KAT.	PRODUKT	MOC [kW]	OPIS	CENA [NETTO PLN]
10BPC40T	BIOPELLET COMPACT 40	10,0-40,0	Zautomatyzowany kocioł stalowy opalany peletem ze zbiornikiem na pelet 145 kg	28 129,00
10BPC50T	BIOPELLET COMPACT 50	10,0-50,0	Zautomatyzowany kocioł stalowy opalany peletem ze zbiornikiem na pelet 150 kg	30 439,00

Wyposażenie dodatkowe: patrz – następna strona

Ekologiczne kotły stalowe średniej mocy opalane peletem z pojemnym zbiornikiem na pelet

WYPOSAŻENIE DODATKOWE



NR KAT.	PRODUKT	OPIS	CENA [NETTO PLN]
013011XA	CONNECT SMART	Zdalny system sterowania WiFi z możliwością obsługi za pomocą urządzeń mobilnych. W zestawie: zasilacz 230 V, kabel USB, przyłącze do kotła, 2 baterie 1,5 V AAA, komplet śrub do montażu ściennego, podstawa do postawienia termostatu na stół, blat itp. Wymiary (szer. x wys. x gł.), termostat: 90 x 90 x 22 mm, odbiornik: 86 x 86 x 21 mm.	844,00
013013X0	FZ4B	Wielofunkcyjny moduł strefowy do regulacji obiegów grzewczych systemu, regulacja do 3 obiegów grzewczych, w tym 2 z mieszaczem, 1 bez mieszacza oraz 1 obieg c.w.u.	2 031,00
SK16504U	Karta przekaźnikowa	Karta przekaźnikowa do modułu FZ4B, niezbędna do jego komunikacji z kotłem.	117,00
FRTH109	Sterownik FER 109	Programowalny termostat pokojowy on-off (zdalny przewodowy)	190,00
FRTH209	Sterownik FER 209	Programowalny termostat pokojowy on-off (zdalny bezprzewodowy)	364,00
FRTH309	Sterownik FER 309	Programowalny termostat pokojowy on-off (zdalny bezprzewodowy) z Wi-Fi	516,00



NR KAT.	PRODUKT	OPIS	CENA [NETTO PLN]
1KWMA11W	Czujnik c.w.u.	Czujnik zasobnika ciepłej wody użytkowej	141,00
51060100	VTC412 DN25	Zawór temperaturowy ochrony powrotu (temperatura otwarcia: 50°C, $K_{vs} = 5,5$)	749,00

Ekologiczne kotły stalowe średniej mocy opalane peletem z pojemnym zbiornikiem na pelet

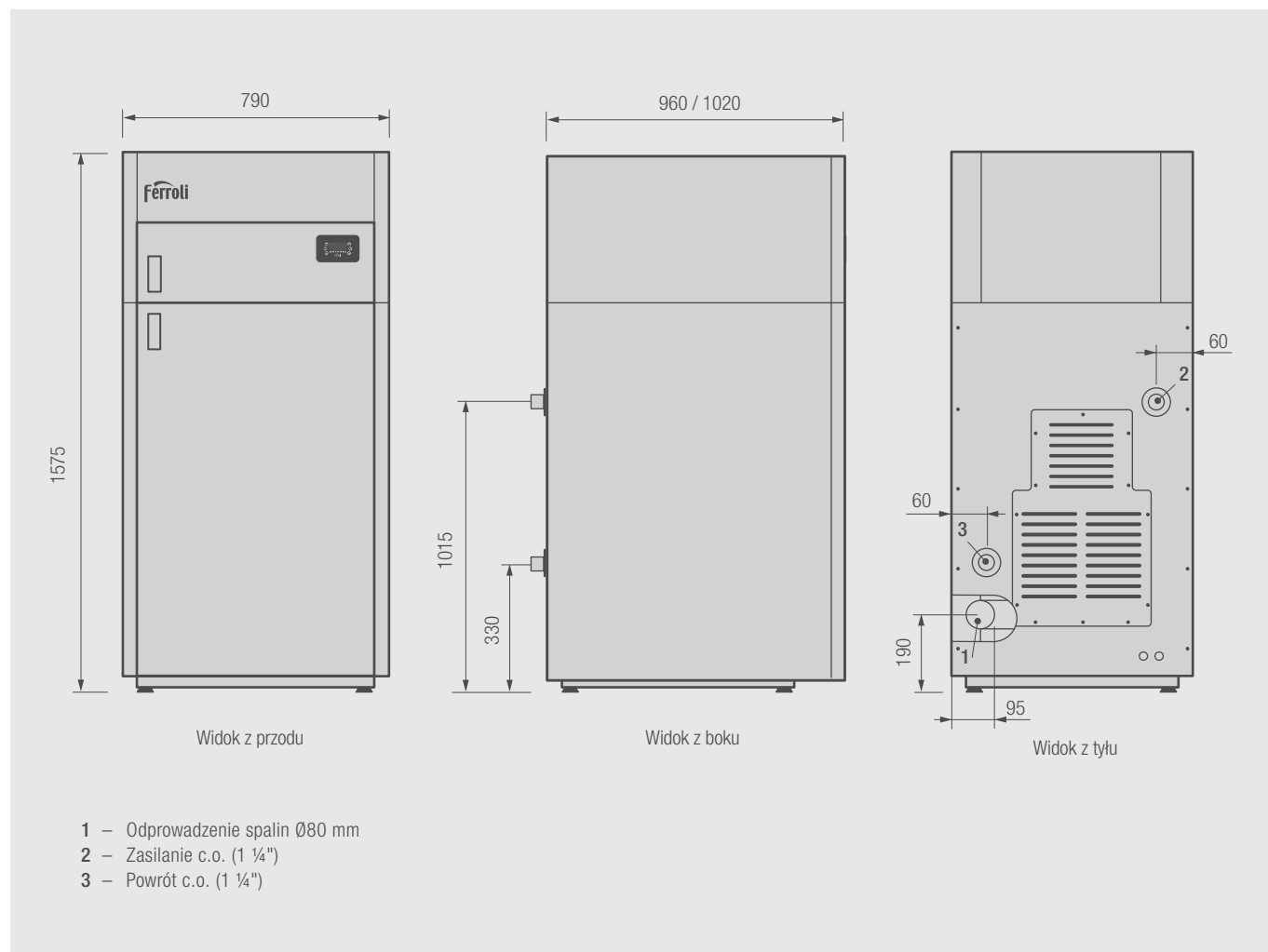
2

DANE TECHNICZNE

BIOPELLET COMPACT			40	50
Klasa efektywności energetycznej			A⁺⁺	A⁺⁺
Spełnia kryteria ECODESIGN			tak	tak
Obciążenie cieplne		kW	40,0	50,0
Moc cieplna	Min.	kW	10,0	10,0
	Maks.	kW	40,0	50,0
Sprawność		%	90,3	94,3
Przyłącze zasilania c.o.		cal	1 ¼	1 ¼
Przyłącze powrotu c.o.		cal	1 ¼	1 ¼
Przyłącze zaworu napełniająco-spustowego		cal	½	½
Odprowadzenie spalin	Ø	mm	80	80
Wlot powietrza	Ø	mm	50	50
Temperatura spalin przy mocy znamionowej		°C	160	160
Zakres ustawień temperatury wody grzewczej		°C	50-90	50-90
Pojemność zbiornika na pelet		kg	145	150
Zużycie peletu	Min.	kg/h	3	3
	Maks.	kg/h	9	10
Maksymalne ciśnienie robocze		bar	2,5	2,5
Konieczny ciąg kominowy		Pa	10	10
Pojemność wodna		l	96	104
Zasilanie elektryczne		V/Hz	1/N/PE ~230 V / 50 Hz	
Pobór mocy w trakcie rozruchu		W	400	400
Pobór mocy w trakcie pracy		W	100	100
Wymiary	Szerokość	mm	790	790
	Wysokość	mm	1575	1575
	Głębokość	mm	960	1020
Wysokość wylotu spalin		mm	190	190
Masa		kg	330	375

WYMIARY / BUDOWA

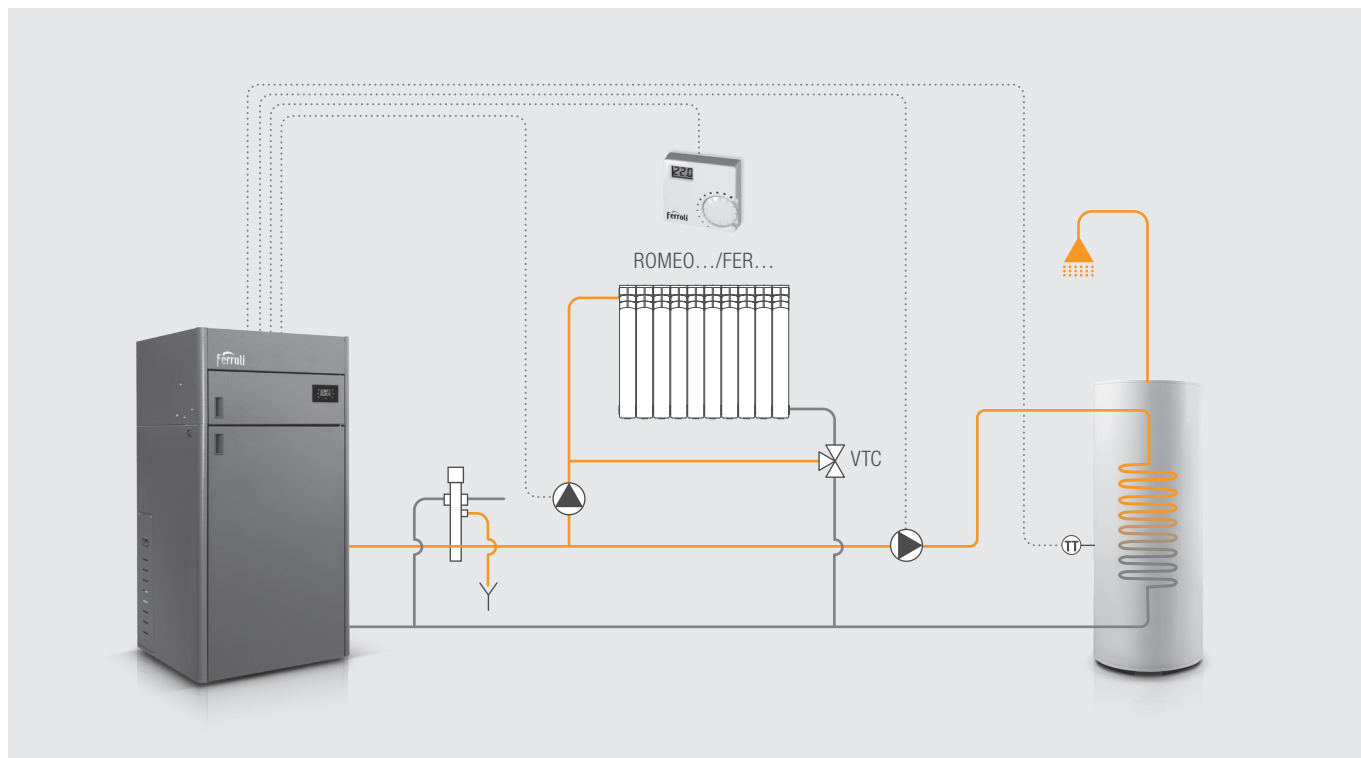
2



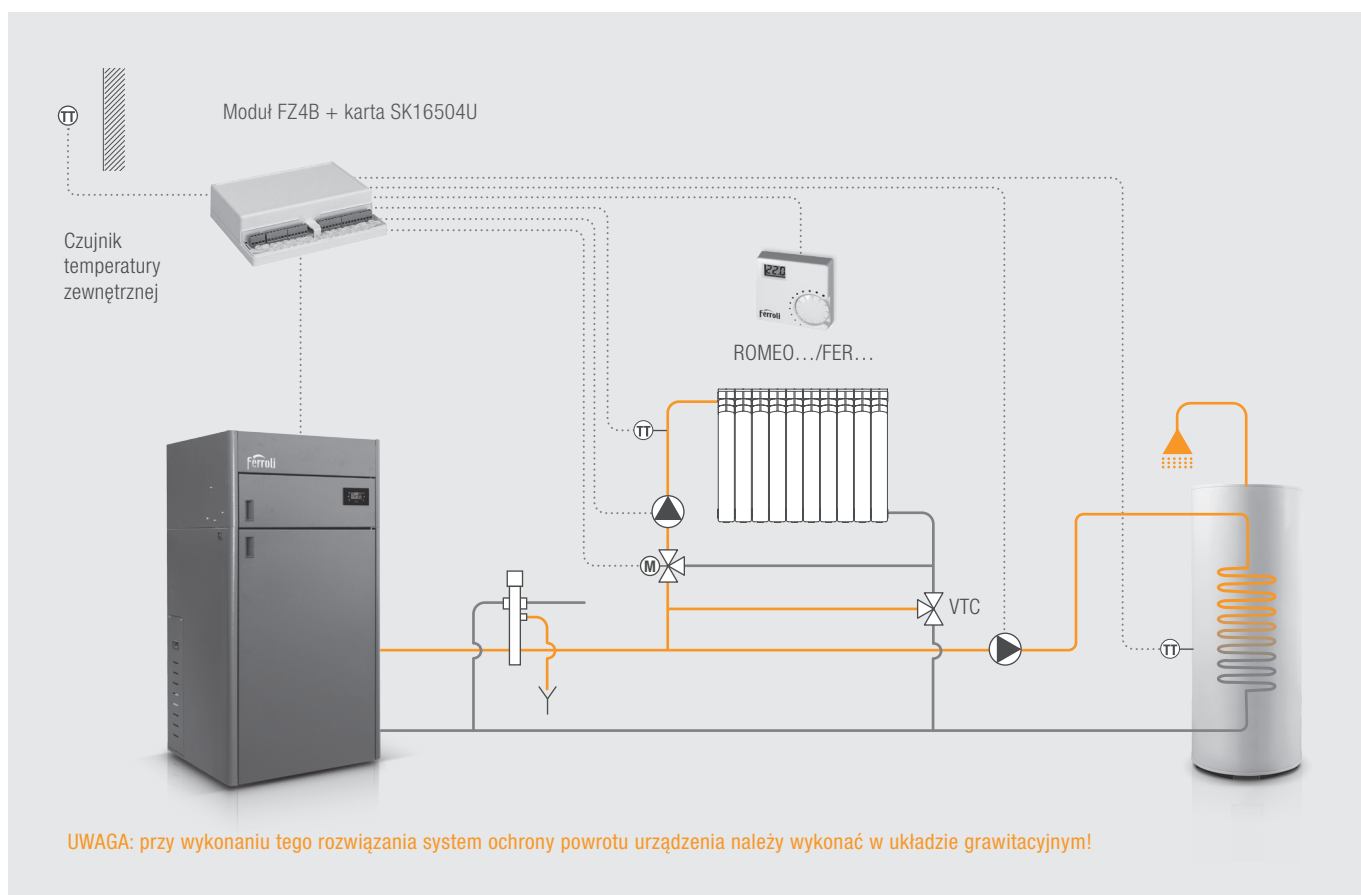
Ekologiczne kotły stalowe średniej mocy opalane peletem z pojemnym zbiornikiem na pelet

2

PRZYKŁAD INSTALACJI C.O./C.W.U. ZE STEROWNIKIEM KOTŁOWYM

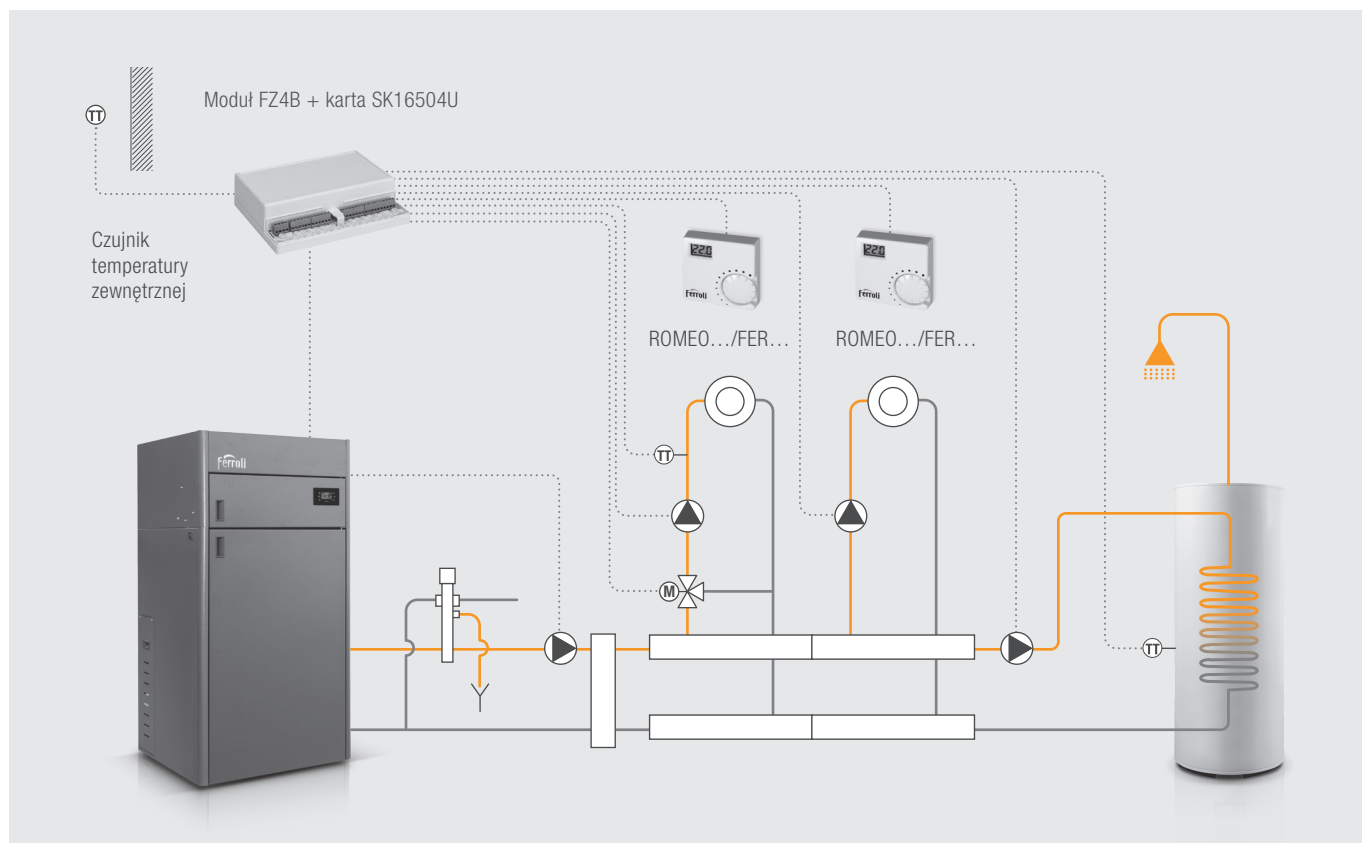


PRZYKŁAD INSTALACJI C.O./C.W.U. Z MODUŁEM STREFOWYM FZ4B

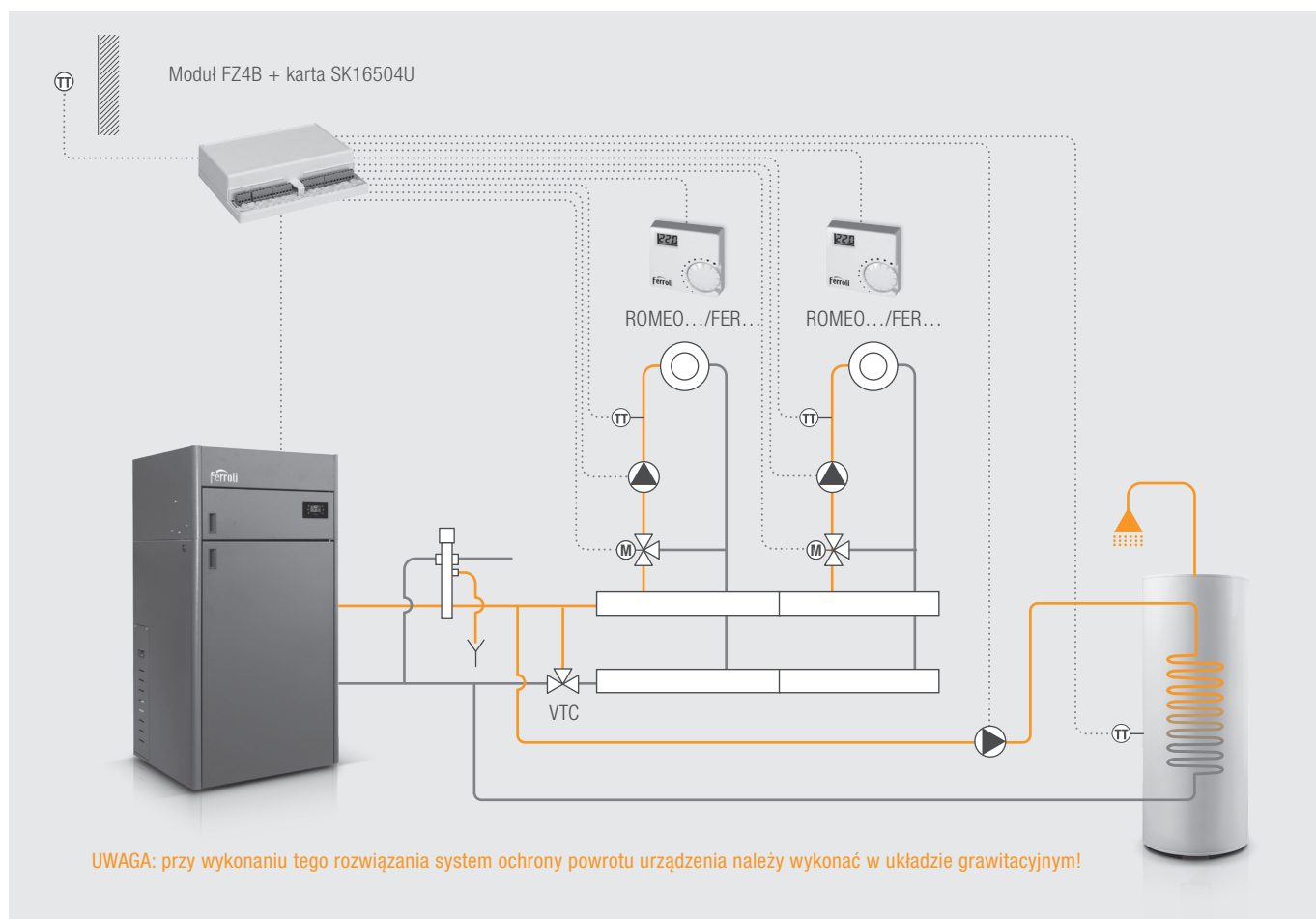


UWAGA: przy wykonaniu tego rozwiązania system ochrony powrotu urządzenia należy wykonać w układzie grawitacyjnym!

PRZYKŁAD INSTALACJI C.O./C.W.U. Z MODUŁEM STREFOWYM FZ4B



PRZYKŁAD INSTALACJI C.O./C.W.U. Z MODUŁEM STREFOWYM FZ4B



Ekologiczne, zautomatyzowane termokominki z płaszczem wodnym

2

SALERNO PELLET

EKOLOGICZNE, ZAUTOMATYZOWANE TERMOKOMINKI Z PŁASZCZEM WODNYM

Pelet czyli granulaty drzewny produkowany z odpadów drewnianych to ekologiczne paliwo, które w żaden sposób nie zanieczyszcza środowiska. W przeciwieństwie do węgla, ropy lub gazu, **bilans CO₂ powstającego w wyniku spalania peletu jest równy zero** (ze względu na pochłanianie go w procesie fotosyntezy).

Inteligentna automatyka wyposażona w panel sterowania z ekranem dotykowym.

Zintegrowany zasobnik na pelet (20 lub 30 kg).

NOWOŚĆ!
Samoczyszczący się mechanicznie, modułowy palnik peletowy.

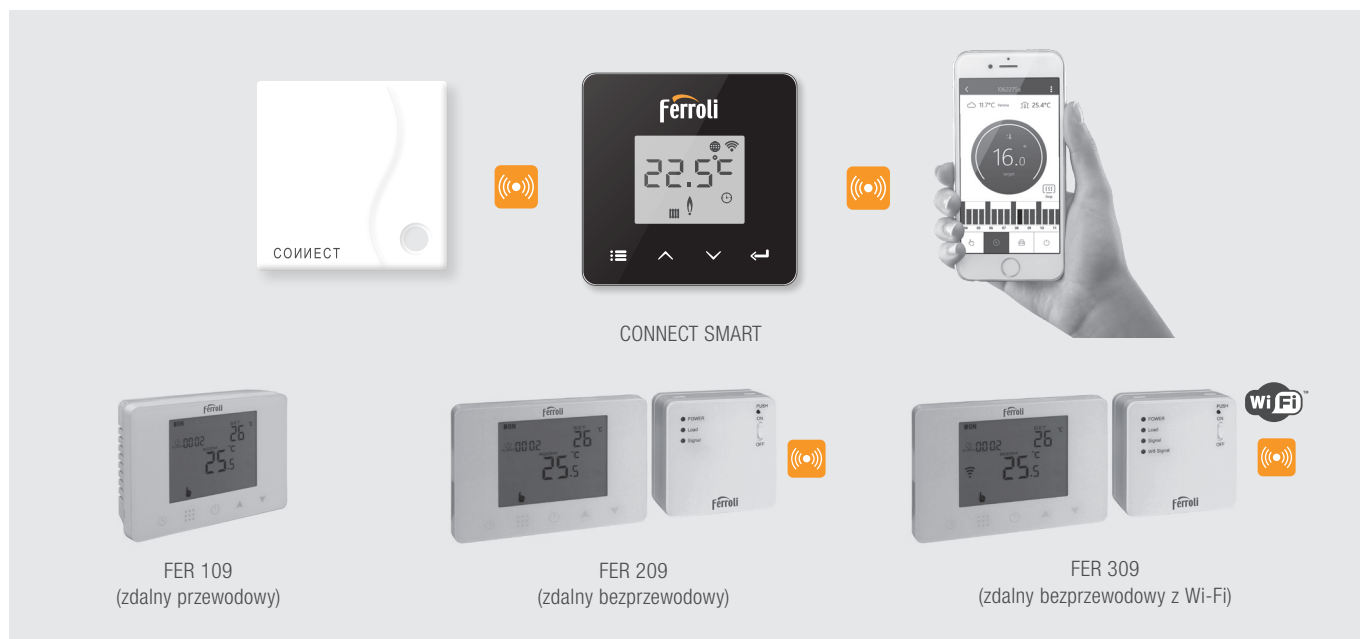
CHARAKTERYSTYKA

- Dostępne 4 modele w zakresie mocy: 3,9-12,0; 6,0-18,0; 7,5-24,0 lub 14,0-30,0 kW
- Oszczędne i przyjazne środowisku naturalnemu źródło ciepła
- **Urządzenia spełniają restrykcyjne wymagania emisji zanieczyszczeń ECODESIGN**
- Wbudowany płaszcz wodny
- **Możliwość instalacji w pomieszczeniu mieszkalnym** – urządzenia nie wymagają pomieszczenia technicznego
- **Nowoczesny modułowany, samoczyszczący się mechanicznie palnik peletowy**
- Inteligentna automatyka wyposażona w intuicyjny **panel sterowania z ekranem dotykowym** kontrolująca pracę kotła oraz instalacji c.o./c.w.u.
- **Możliwość zdalnego sterowania za pomocą urządzeń mobilnych**
- **W pełni zautomatyzowane rozpalanie i sterowanie procesem spalania**
- Możliwość podłączenia zasobnika c.w.u.
- Możliwość podłączenia dodatkowego regulatora temperatury pomieszczenia
- Zbiornik na pelet o pojemności 20 kg (SALERNO PELLET 12) lub 30 kg (SALERNO PELLET 18/24/30)
- Króciec powrotu układu c.w.u. (1" gwint wewnętrzny) z możliwością zamontowania pompy ładującej węzownicę zasobnika
- Bogate wyposażenie, m.in.: pompa obiegowa, naczynie przeponowe, zawór bezpieczeństwa, termostat, wyjmowany pojemnik na popiół
- **5 lat gwarancji**

NR KAT.	PRODUKT	MOC [kW]	OPIS	CENA [NETTO PLN]
LSSMP12T	SALERNO PELLET 12	3,9-12,0	Ekologiczny termokominek opalany peletem z pojemnym zbiornikiem na pelet oraz nowoczesną automatyką z intuicyjnym panelem sterowania z ekranem dotykowym	16 919,00
LSSMP18T	SALERNO PELLET 18	6,0-18,0		18 019,00
LSSMP24T	SALERNO PELLET 24	7,5-24,0		18 859,00
LSSMP30T	SALERNO PELLET 30	14,0-30,0		19 849,00

Wyposażenie dodatkowe: patrz – następna strona

WYPOSAŻENIE DODATKOWE



NR KAT.	PRODUKT	OPIS	CENA [NETTO PLN]
013011XA	CONNECT SMART	Zdalny system sterowania WiFi z możliwością obsługi za pomocą urządzeń mobilnych. W zestawie: zasilacz 230 V, kabel USB, przyłącze do kotła, 2 baterie 1,5 V AAA, komplet śrub do montażu ściennego, podstawa do postawienia termostatu na stół, blat itp. Wymiary (szer. x wys. x gł.), termostat: 90 x 90 x 22 mm, odbiornik: 86 x 86 x 21 mm.	844,00
FRTH109	Sterownik FER 109	Programowalny termostat pokojowy on-off (zdalny przewodowy)	190,00
FRTH209	Sterownik FER 209	Programowalny termostat pokojowy on-off (zdalny bezprzewodowy)	364,00
FRTH309	Sterownik FER 309	Programowalny termostat pokojowy on-off (zdalny bezprzewodowy) z Wi-Fi	516,00



NR KAT.	PRODUKT	OPIS	CENA [NETTO PLN]
1KWMA11W	Czujnik c.w.u.	Czujnik zasobnika ciepłej wody użytkowej	141,00
V4044C1460/U	V4044C1460/U DN20	Zawór przełączający do ładowania bojlera c.w.u.	726,53
51000100	VTC311 DN20	Zawór temperaturowy DN20 do ochrony temperatury powrotu (temperatura otwarcia 45°C)	523,23

SYSTEMY SPALINOWE

Systemy spalinowe do urządzeń opalanych peletem: patrz – str. 67 lub ROZDZIAŁ 19

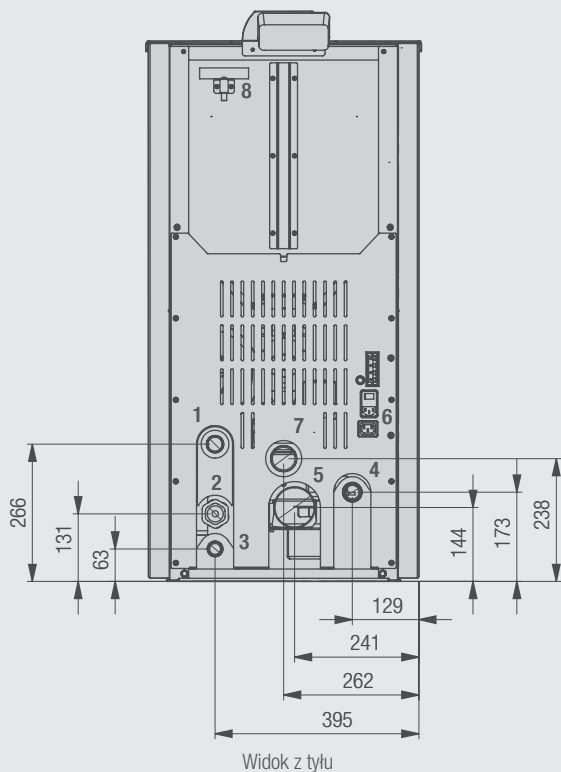
Ekologiczne, zautomatyzowane termokominki z płaszczem wodnym

DANE TECHNICZNE

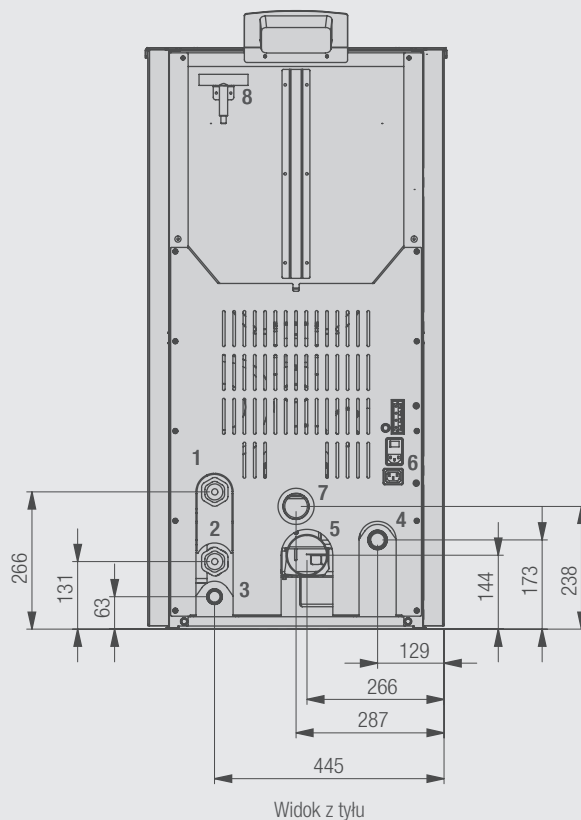
SALERNO PELLET			12	18	24	30
Klasa efektywności energetycznej			A⁺	A⁺	A⁺	A⁺
Spełnia kryteria ECODESIGN			Tak	Tak	Tak	Tak
Moc	Min.	kW	3,9	6,0	7,5	14,0
	Maks.	kW	12,0	18,0	24,0	30,0
Średnie zużycie peletu		kg/h	1,6	2,4	3,2	3,9
Sprawność	Nominalna Moc zredukowana	%	95	94	94	93 / 93
		%	95	95	95	
Temperatura spalin wylotowych		°C	91	129	131	108
		°C	79	79	82	93
Emisja CO 13% O		mg/Nm ³	128	96	97	262
Ciąg kominowy		Pa	12	12	12	12
Odprowadzenie spalin	Średnica Ø	mm	80	80	80	80
Pobór mocy	Min. Maks.	W	60	60	60	60
		W	350	350	350	350
Minimalne odległości montażowe	Tył	mm	350	350	350	350
	Boki	mm	200	200	200	200
	Przód	mm	800	800	800	800
Właściwa wielkość granulek peletu	Średnica Ø Długość	mm	6-8	6-8	6-8	6-8
		mm	20-30	20-30	20-30	20-30
Pojemność naczynia zbiorczego		l	5	8	8	8
Przyłącza	Zasilanie c.o.	cal	1 (gwint zewn.)	1 (gwint zewn.)	1 (gwint zewn.)	1 (gwint zewn.)
	Powrót c.o.	cal	1 (gwint wewn.)	1 (gwint wewn.)	1 (gwint wewn.)	1 (gwint wewn.)
Robocza temperatura otoczenia	Min. Maks.	°C	5	5	5	5
		°C	40	40	40	40
Temperatura wody	Maks.	°C	90	90	90	90
Wilgotność w temp. otoczenia 30°C	Maks.	%	85	85	85	85
Pojemność płaszcza wodnego		l	26	31	31	41
Ciśnienie robocze	Maks.	bar	2	2	2	2
Kubatura grzewcza	Maks.	m ³	250	350	500	600
Wymiary	Wysokość	mm	1047	1127	1127	1177
	Szerokość	mm	534	584	584	624
	Głębokość	mm	631	631	631	672
Pojemność zasobnika na pelet		kg	20	30	30	30
Masa		kg	165	175	175	192
Zasilanie			1/N/PE ~230 V / 50 Hz			

WYMIARY / BUDOWA

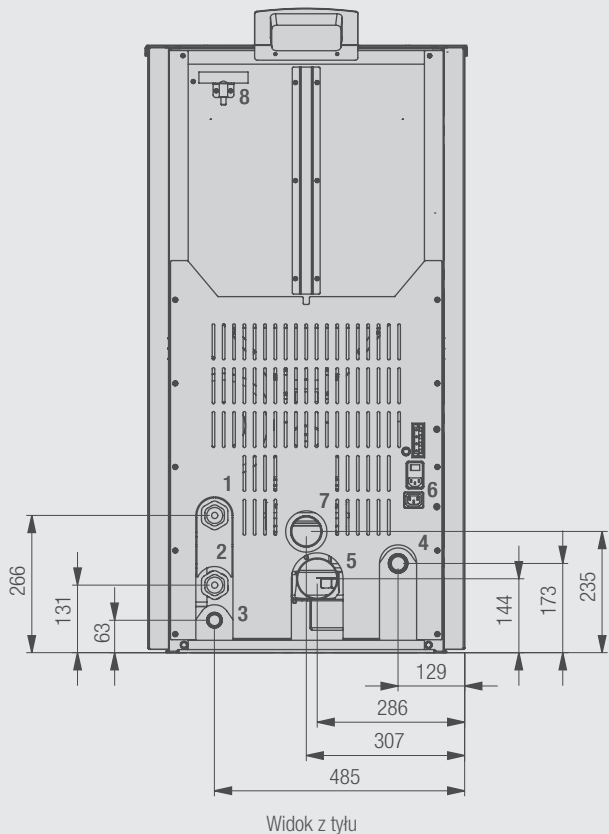
SALERNO PELLETT 12



SALERNO PELLETT 18 / 24



SALERNO PELLETT 30

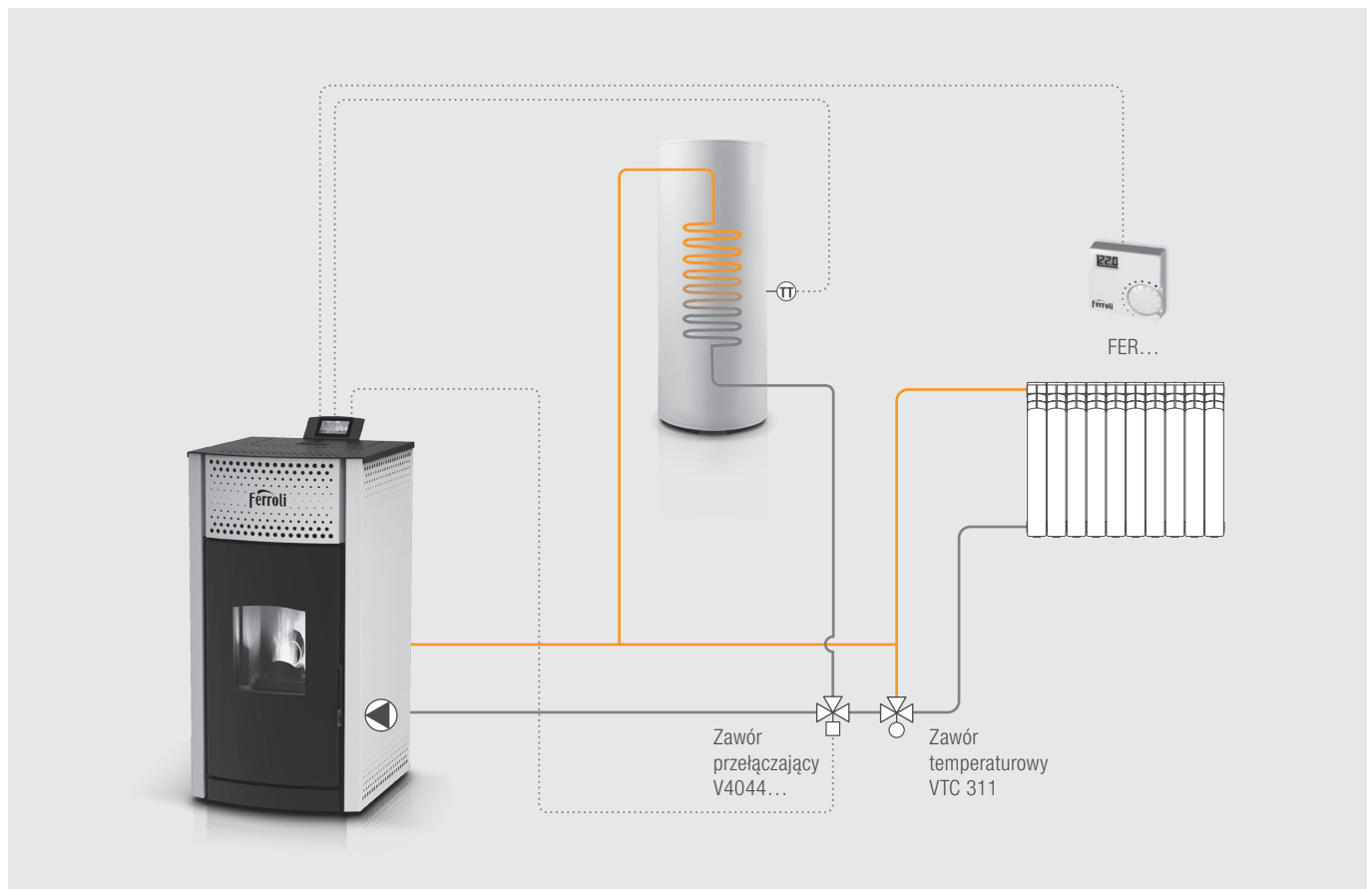


- 1 – Powrót zasobnika c.w.u. G1"
- 2 – Powrót c.o. G1"
- 3 – Zawór bezpieczeństwa G $\frac{3}{4}$ "
- 4 – Zasilanie c.o. G1"
- 5 – Odprowadzenie spalin $\varnothing 80$ mm
- 6 – Zasilanie elektryczne
- 7 – Doprowadzenie powietrza $\varnothing 50$ mm (SALERNO PELLETT 12-24)
- 7 – Doprowadzenie powietrza $\varnothing 60$ mm (SALERNO PELLETT 30)
- 8 – Klucz do mechanizmu czyszczenia turbulatorów

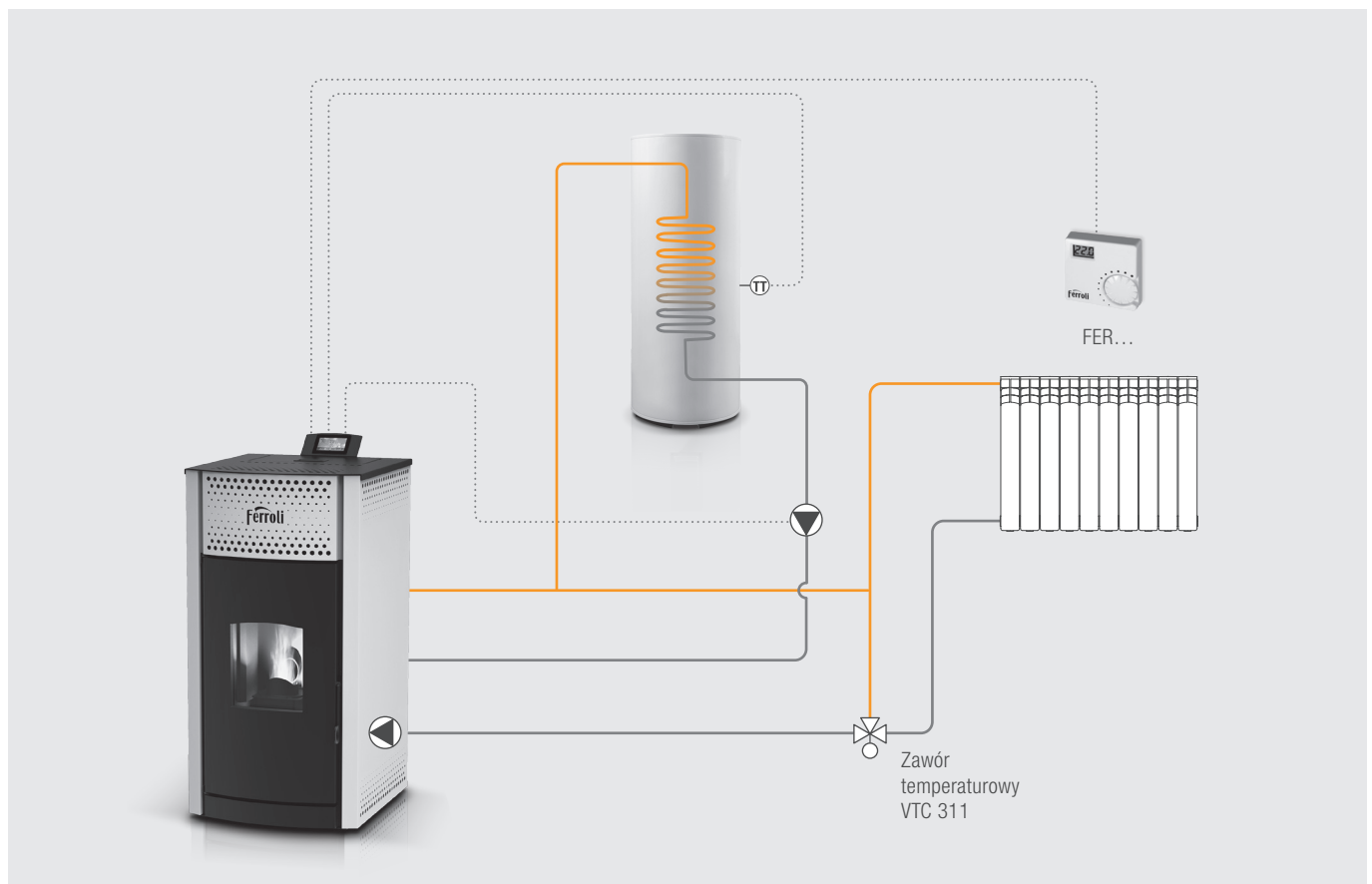
Ekologiczne, zautomatyzowane termokominki z płaszczem wodnym

2

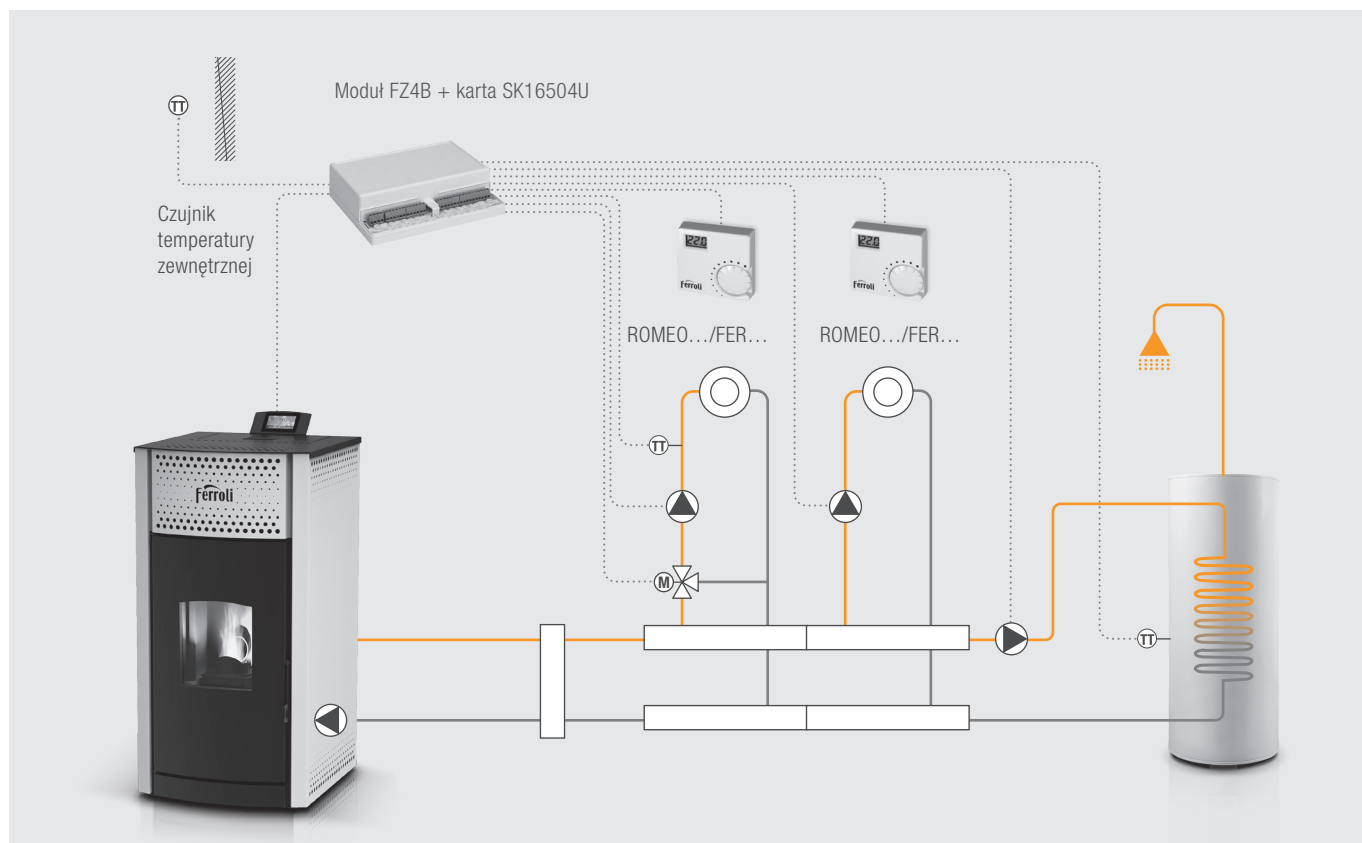
PRZYKŁAD INSTALACJI C.O./C.W.U. Z WYKORZYSTANIEM ZAWORU PRZEŁĄCZAJĄCEGO



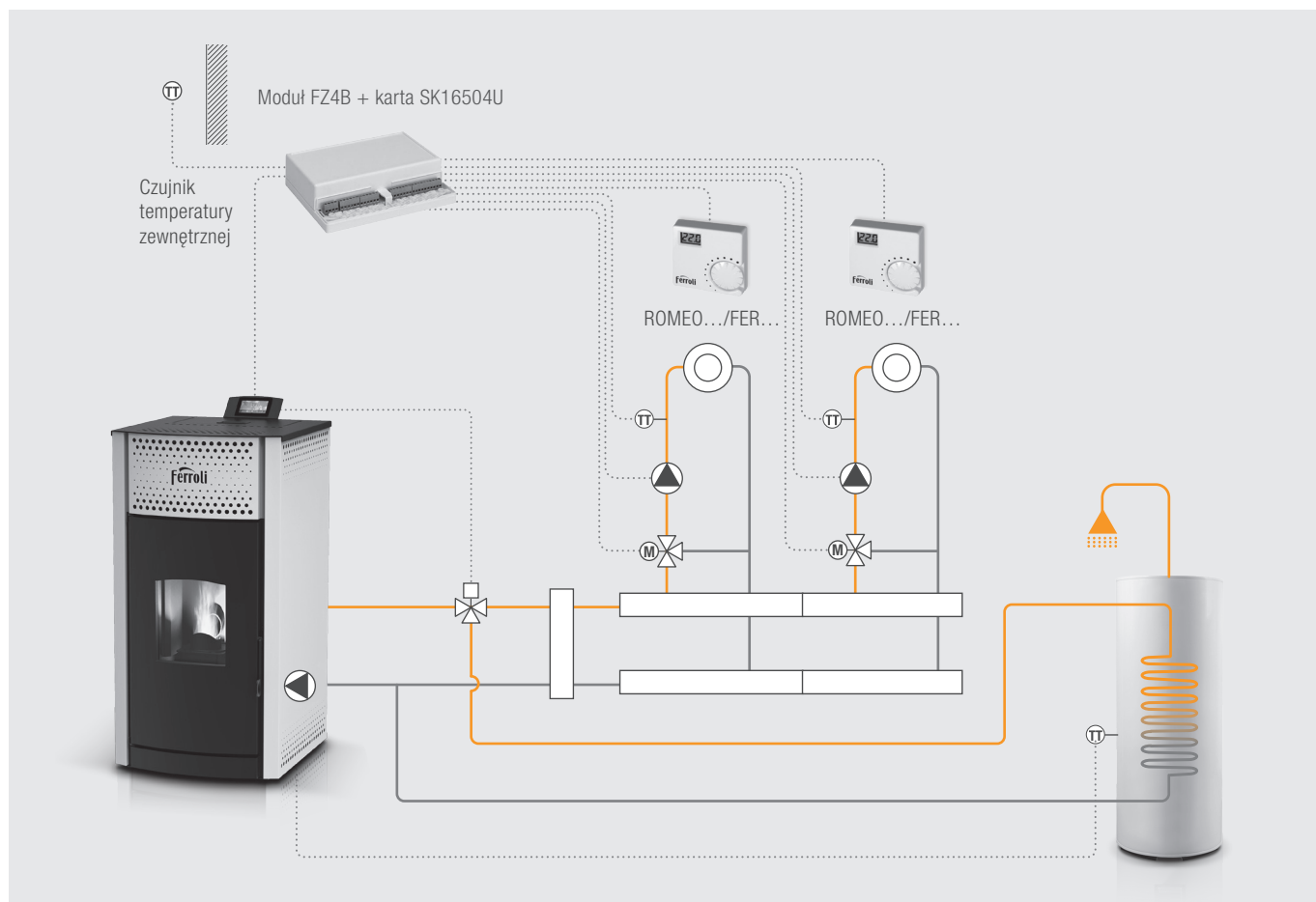
PRZYKŁAD INSTALACJI C.O./C.W.U. Z WYKORZYSTANIEM POMPY ŁADUJĄCEJ ZASOBNIK C.W.U. I DODATKOWEGO KRÓĆCA POWROTU W KOTLE



PRZYKŁAD INSTALACJI C.O./C.W.U. Z MODUŁEM STREFOWYM FZ4B



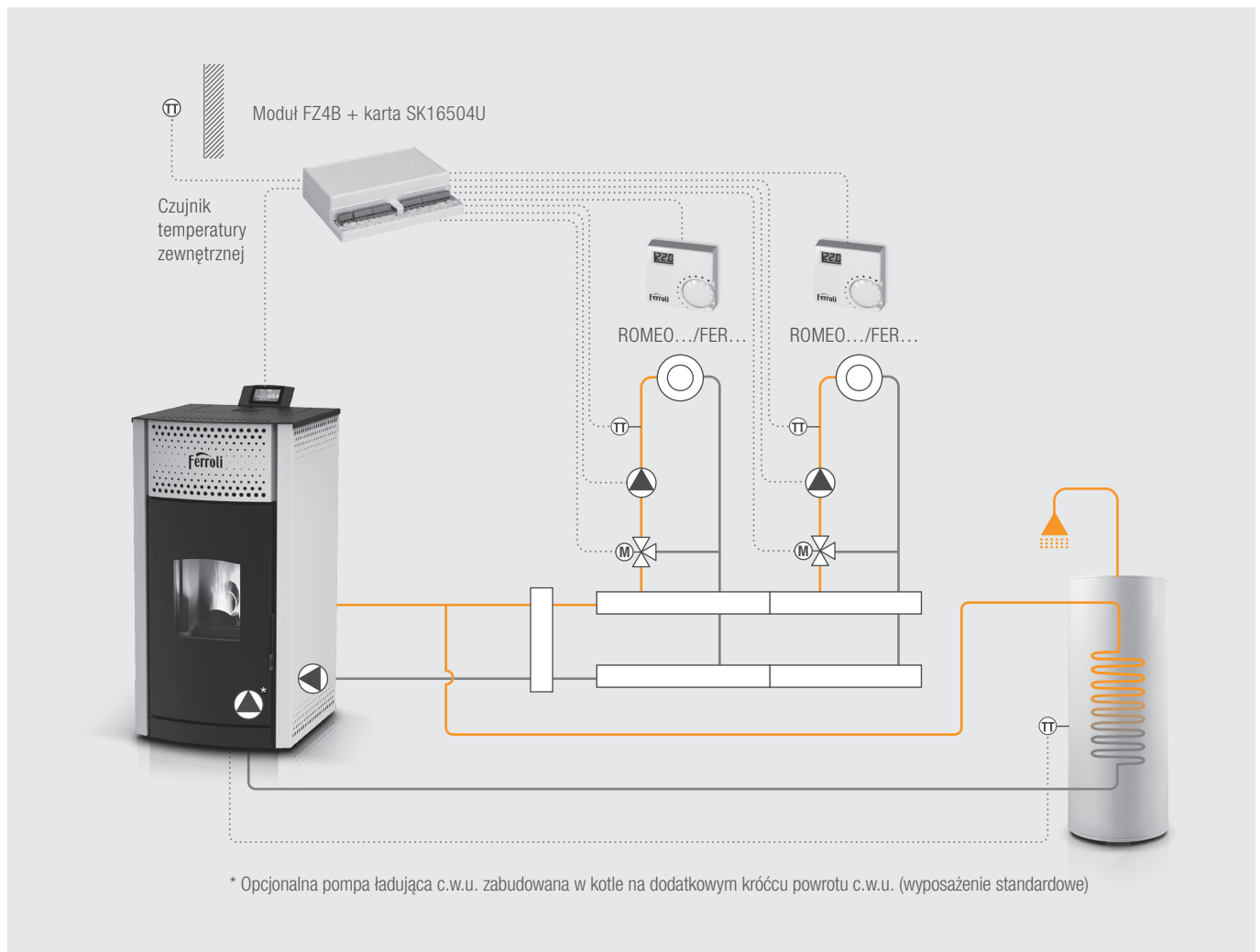
PRZYKŁAD INSTALACJI C.O./C.W.U. Z MODUŁEM STREFOWYM FZ4B



Ekologiczne, zautomatyzowane termokominki z płaszczem wodnym

2

PRZYKŁAD INSTALACJI C.O./C.W.U. Z MODUŁEM STREFOWYM FZ4B I OPCJONALNĄ POMPĄ ŁADUJĄCĄ C.W.U.



BRETA PELLET

EKOLOGICZNE, ZAUTOMATYZOWANE TERMOKOMINKI Z PŁASZCZEM WODNYM





Pelet czyli granulaty drzewny produkowany z odpadów drewnianych to ekologiczne paliwo, które w żaden sposób nie zanieczyszcza środowiska. W przeciwieństwie do węgla, ropy lub gazu, **bilans CO₂ powstającego w wyniku spalania peletu jest równy zero** (ze względu na pochłanianie go w procesie fotosyntezy).





Inteligentna automatyka kontrolująca pracę termokominka oraz instalacji grzewczej.



Zintegrowany zasobnik na pelet (19, 30 lub 35 kg).



Wbudowany płaszcz wodny.

CHARAKTERYSTYKA

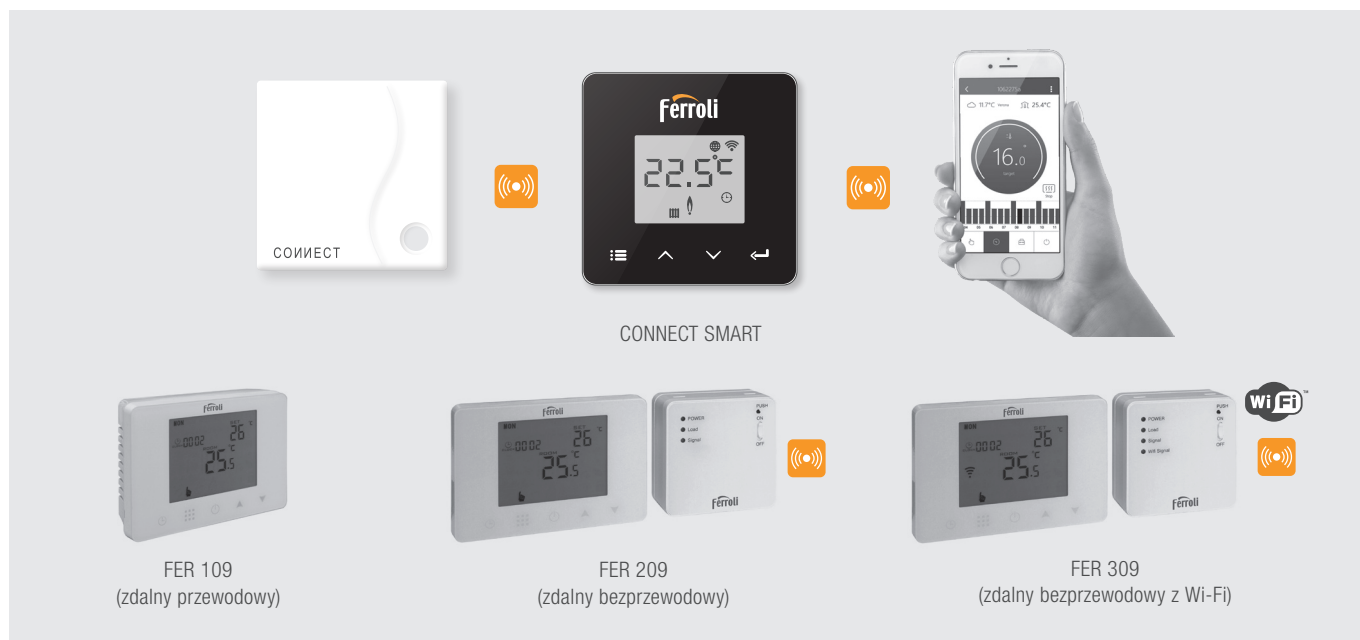
- Dostępne 4 modele w zakresie mocy: 3,6-12,0; 5,5-18,0; 8,3-24,0 lub 14,5-28,7 kW
- Oszczędne i przyjazne środowisku naturalnemu źródło ciepła
- **Urządzenia spełniają restrykcyjne wymagania emisji zanieczyszczeń ECODESIGN**
- Wbudowany płaszcz wodny
- **Możliwość instalacji w pomieszczeniu mieszkalnym** – urządzenia nie wymagają pomieszczenia technicznego
- Samoczyszczący się modułowany palnik peletowy
- Inteligentna automatyka wyposażona w intuicyjny panel sterowania z wyświetlaczem LCD kontrolująca pracę kotła oraz instalacji c.o./c.w.u.
- **Możliwość zdalnego sterowania za pomocą urządzeń mobilnych**
- **W pełni zautomatyzowane rozpalanie i sterowanie procesem spalania**
- Możliwość podłączenia zasobnika c.w.u.
- Możliwość podłączenia dodatkowego regulatora temperatury pomieszczenia
- Zbiornik na pelet o pojemności 19 kg (BRETA 12), 30 kg (BRETA 18/24) lub 35 kg (BRETA 30)
- Króciec powrotu układu c.w.u. (1" gwint wewnętrzny) z możliwością zamontowania pompy ładującej węzownicę zasobnika
- Bogate wyposażenie, m.in.: pompa obiegowa, naczynie przeponowe, zawór bezpieczeństwa, termostat, wymiomy pojemnik na popiół
- **5 lat gwarancji**

NR KAT.	PRODUKT	MOC [kW]	OPIS	CENA [NETTO PLN]
LSMBP12T	BRETA PELLET 12	3,6-12,0	Ekologiczny, zautomatyzowany termokominek z płaszczem wodnym opalany peletem	14 729,00
LSMBP18T	BRETA PELLET 18	5,5-18,0		15 689,00
LSMBP24T	BRETA PELLET 24	8,3-24,0		16 409,00
LSMBP30T	BRETA PELLET 30	14,5-28,7		17 319,00

Wyposażenie dodatkowe: patrz – następna strona

Ekologiczne, zautomatyzowane termokominki z płaszczem wodnym

2



NR KAT.	PRODUKT	OPIS	CENA [NETTO PLN]
013011XA	CONNECT SMART	Zdalny system sterowania WiFi z możliwością obsługi za pomocą urządzeń mobilnych. W zestawie: zasilacz 230 V, kabel USB, przyłącze do kotła, 2 baterie 1,5 V AAA, komplet śrub do montażu ściennego, podstawka do postawienia termostatu na stół, blat itp. Wymiary (szer. x wys. x gł.), termostaat: 90 x 90 x 22 mm, odbiornik: 86 x 86 x 21 mm.	844,00
FRTH109	Sterownik FER 109	Programowalny termostaat pokojowy on-off (zdalny przewodowy)	190,00
FRTH209	Sterownik FER 209	Programowalny termostaat pokojowy on-off (zdalny bezprzewodowy)	364,00
FRTH309	Sterownik FER 309	Programowalny termostaat pokojowy on-off (zdalny bezprzewodowy) z Wi-Fi	516,00



NR KAT.	PRODUKT	OPIS	CENA [NETTO PLN]
1KWMA11W	Czujnik c.w.u.	Czujnik zasobnika ciepłej wody użytkowej	141,00
V4044C1460/U	V4044C1460/U DN20	Zawór przełączający do ładowania bojlera c.w.u.	726,53
51000100	VTC311 DN20	Zawór temperaturowy DN20 do ochrony temperatury powrotu (temperatura otwarcia 45°C)	523,23

SYSTEMY SPALINOWE

Systemy spalinowe do urządzeń opalanych peletem: patrz – str. 67 lub ROZDZIAŁ 19

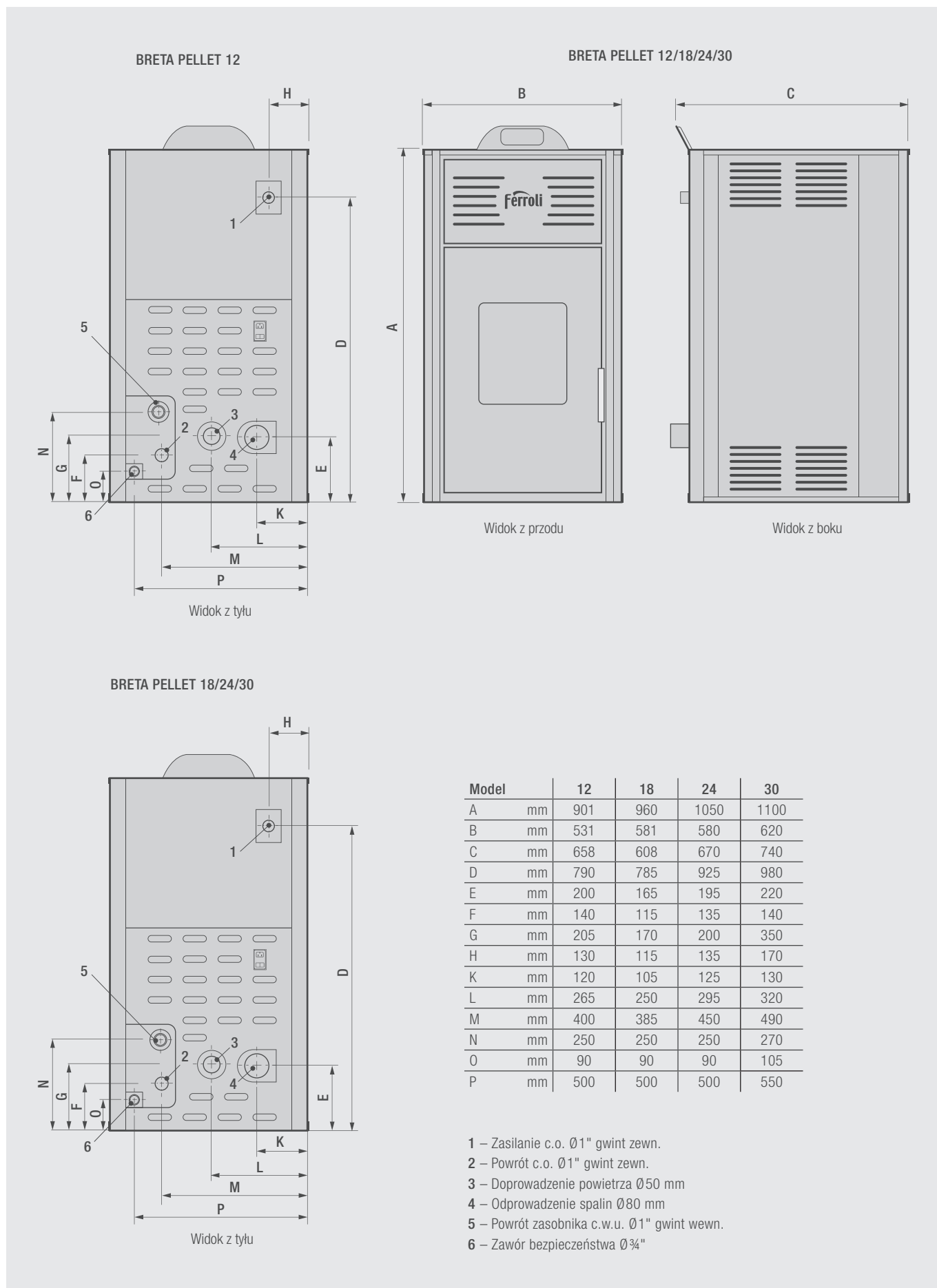
DANE TECHNICZNE

BRETA PELLET			12	18	24	30
Klasa efektywności energetycznej			A⁺	A⁺	A⁺	A⁺
Spełnia kryteria ECODESIGN			Tak	Tak	Tak	Tak
Moc	Min.	kW	3,60	5,50	8,30	14,50
	Maks.	kW	12,00	18,00	24,00	28,70
Produkcja ciepła bezpośrednio do otoczenia urządzenia	Min.	kW	0,30	1,00	1,40	2,30
	Maks.	kW	1,40	2,00	2,40	2,80
Moc płaszcza wodnego	Min.	kW	3,30	4,50	6,70	12,2
	Maks.	kW	10,60	16,00	21,60	25,9
Sprawność		%	> 95	> 94	> 94	> 91
Kubatura ogrzewanych pomieszczeń	Maks.	m ³	250	350	500	600
Doprowadzenie powietrza Odprowadzenie spalin	Średnica Ø	mm	48	48	48	48
	Średnica Ø	mm	80	80	80	80
Ciśnienie robocze	Min.	bar	0,5	0,5	0,5	0,5
	Maks.	bar	2	2	2	2,0
Przylączy	Zasilanie c.o.	cal	1	1	1	1
	Powrót c.o.	cal	1	1	1	1
Pojemność płaszcza wodnego		l	20	26	31	55
Robocza temperatura otoczenia	Min.	°C	5	5	5	5
	Maks.	°C	40	40	40	40
Zużycie peletu przy stałej pracy	Min.	kg/h	0,7	1,3	1,7	2,1
	Maks.	kg/h	2,4	4,1	5,1	6,1
Pobór mocy	Min.	W	60	60	60	60
	Maks.	W	310	310	310	410
Zasilanie			1/N/PE ~230 V / 50 Hz			
Właściwa wielkość granulek peletu	Średnica Ø	mm	do 8	do 8	do 8	do 8
	Długość	mm	35	35	35	35
Masa peletu w zasobniku	Maks.	kg	19	30	30	35
Wymiary	Wysokość	mm	971	960	1050	1100
	Szerokość	mm	531	581	580	620
	Głębokość	mm	658	608	670	740
Masa termokominka bez wody		kg	165	175	192	209

Ekologiczne, zautomatyzowane termokominki z płaszczem wodnym

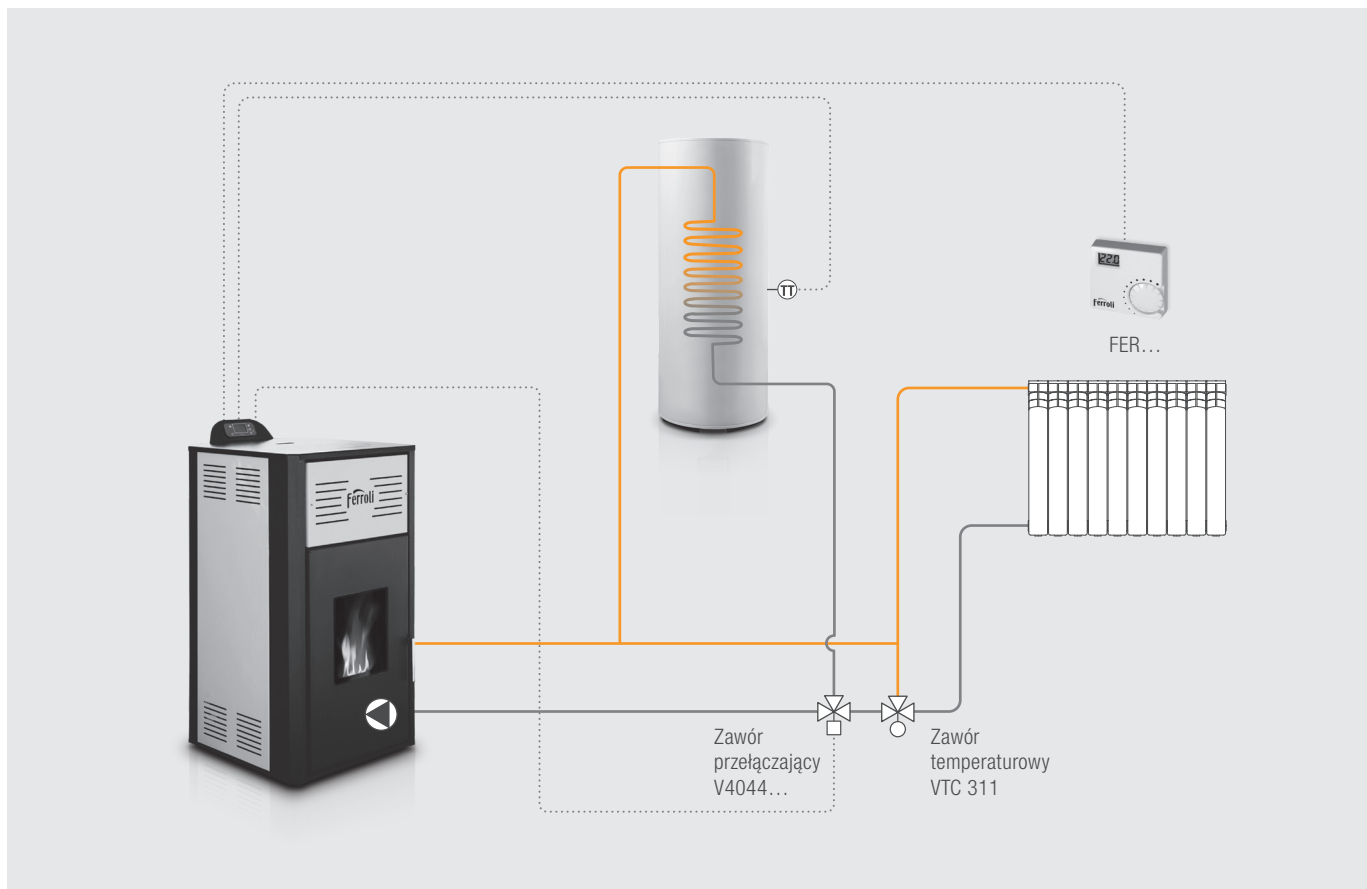
WYMIARY / BUDOWA

2

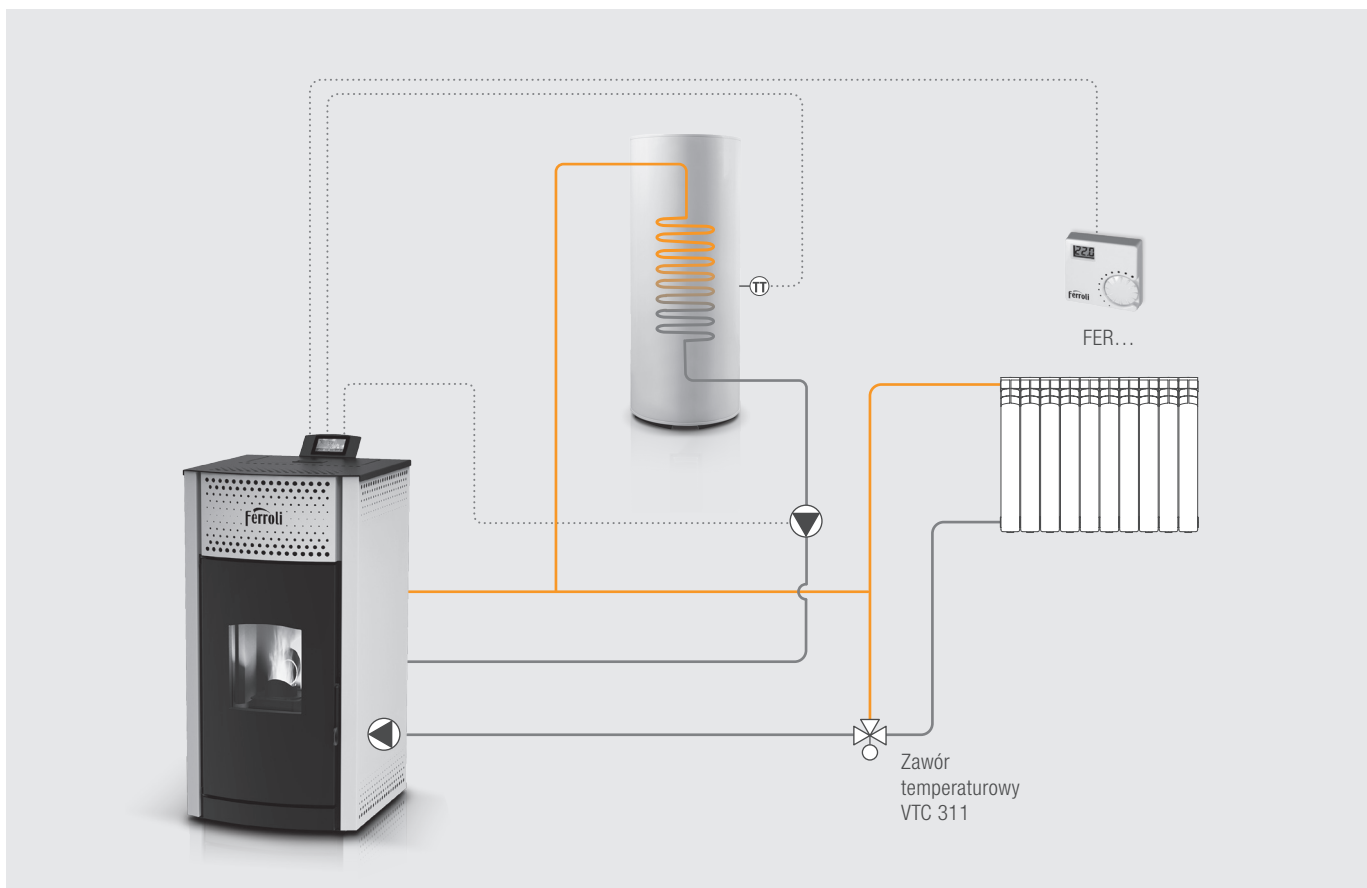


PRZYKŁAD INSTALACJI C.O./C.W.U. Z WYKORZYSTANIEM ZAWORU PRZEŁĄCZAJĄCEGO

2



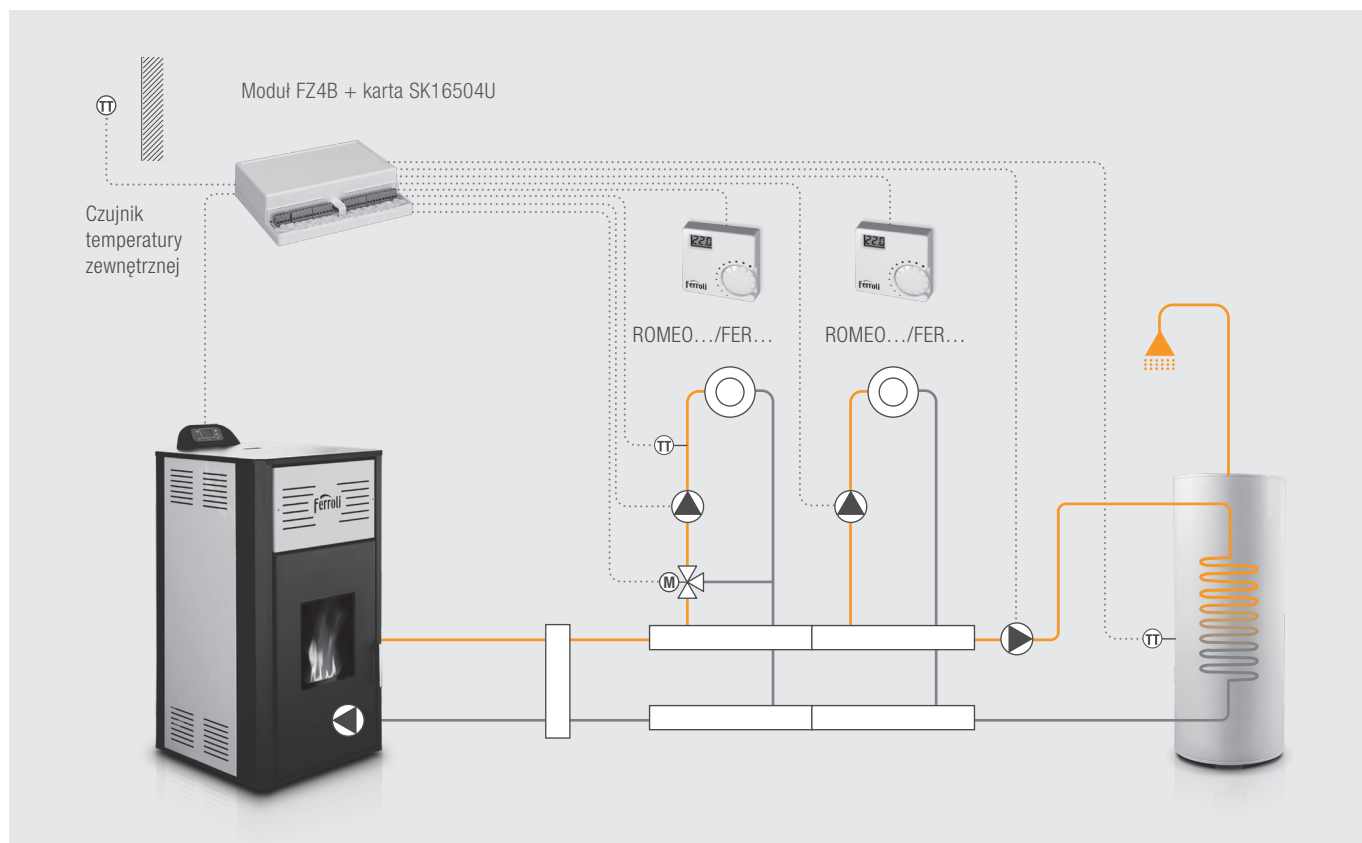
PRZYKŁAD INSTALACJI C.O./C.W.U. Z WYKORZYSTANIEM POMPY ŁADUJĄCEJ ZASOBNIK C.W.U. I DODATKOWEGO KRÓĆCA POWROTU W KOTLE



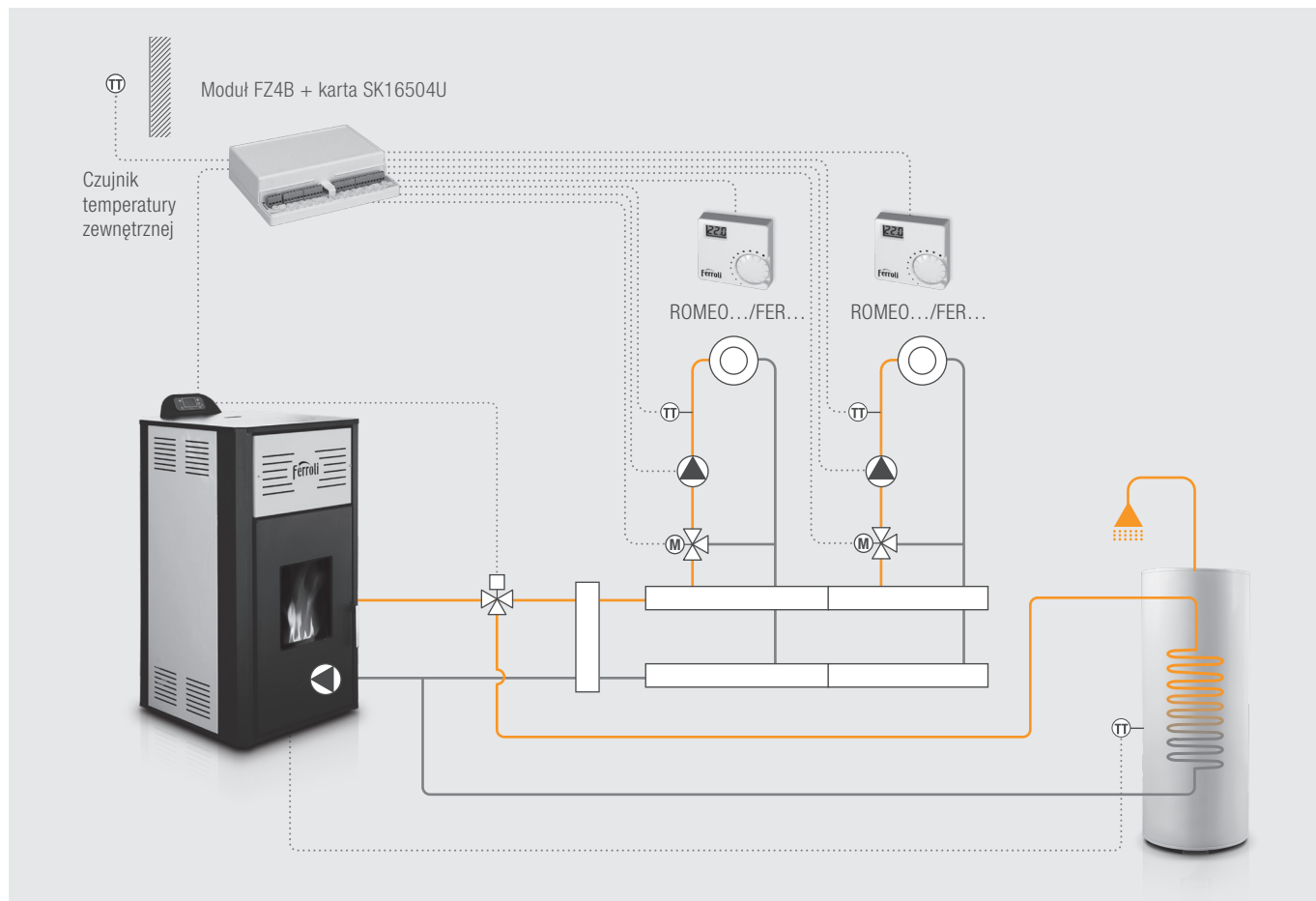
Ekologiczne, zautomatyzowane termokominki z płaszczem wodnym

2

PRZYKŁAD INSTALACJI C.O./C.W.U. Z MODUŁEM STREFWYM FZ4B

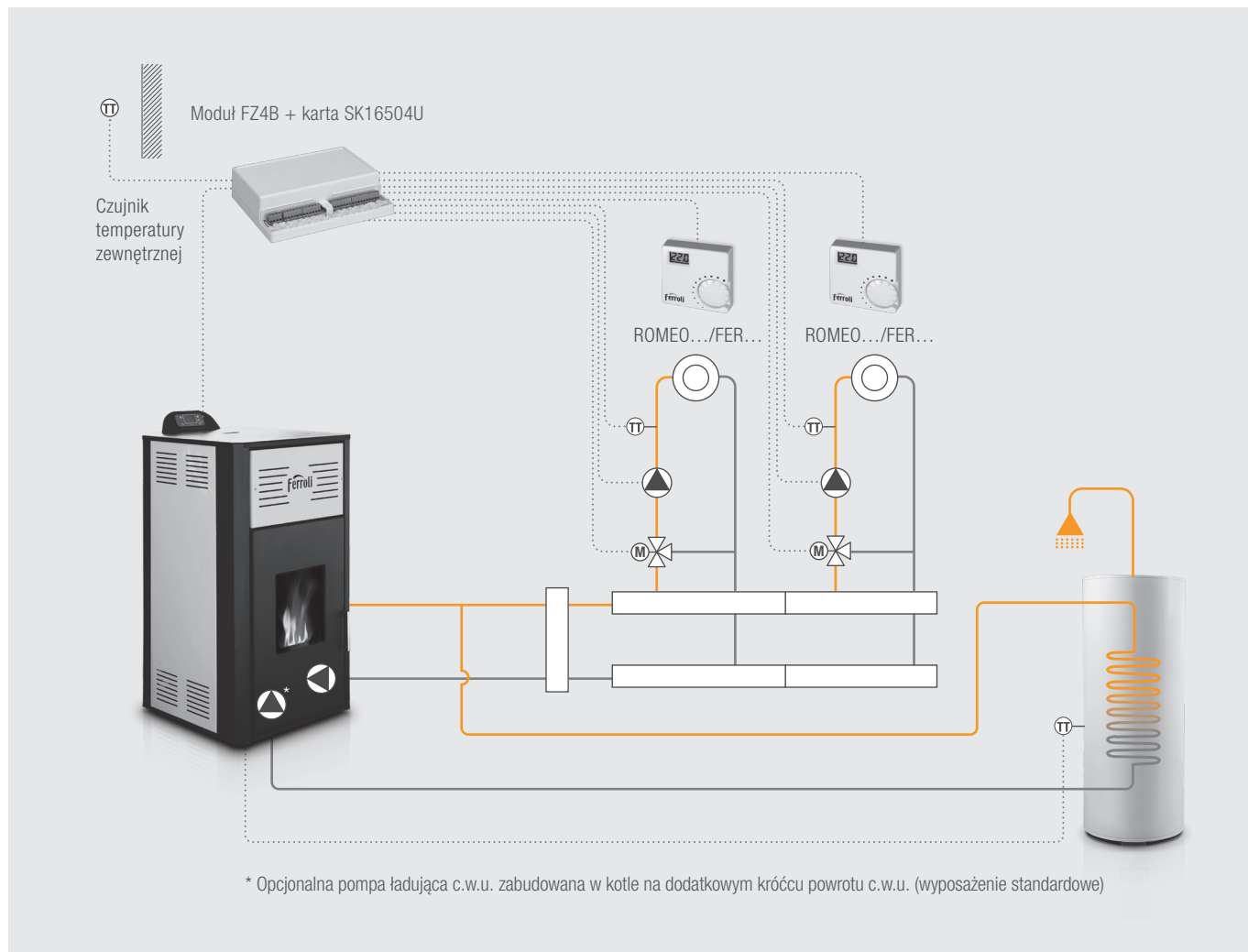


PRZYKŁAD INSTALACJI C.O./C.W.U. Z MODUŁEM STREFWYM FZ4B



PRZYKŁAD INSTALACJI C.O./C.W.U. Z MODUŁEM STREFOWYM FZ4B I OPCJONALNĄ POMPĄ ŁADUJĄCĄ C.W.U.

2



Ekologiczne, zautomatyzowane termokominki powietrzne

2

BRETA ARIA

EKOLOGICZNE, ZAUTOMATYZOWANE TERMOKOMINKI POWIETRZNE

Pelet czyli granulaty drzewny produkowany z odpadów drewnianych to ekologiczne paliwo, które w żaden sposób nie zanieczyszcza środowiska. W przeciwieństwie do węgla, ropy lub gazu, **bilans CO₂ powstającego w wyniku spalania peletu jest równy zero** (ze względu na pochłanianie go w procesie fotosyntezy).

BRETA ARIA 6

BRETA ARIA 8/10/12

Nowoczesna automatyka.

Zintegrowany zasobnik na pelet (15 lub 16 kg).

Zautomatyzowane rozpalanie i sterowanie procesem spalania.

CHARAKTERYSTYKA

- Dostępne 4 modele w zakresie mocy: 1,6-6,0; 2,4-8,0; 3,2-10,0 oraz 3,6-12,0 kW
- Oszczędne i przyjazne środowisku naturalnemu źródło ciepła
- **Możliwość instalacji w pomieszczeniu mieszkalnym** – urządzenia nie wymagają pomieszczenia technicznego
- Modułowany palnik peletowy, dwa niezależne wentylatory (wyciągowy spalin oraz dystrybucyjny ciepłego powietrza)
- Nowoczesna automatyka wyposażona w intuicyjny panel sterowania z wyświetlaczem LCD
- **W pełni zautomatyzowane rozpalanie i sterowanie procesem spalania**
- Zbiornik na pelet o pojemności 15 kg (BRETA ARIA 6) lub 16 kg (BRETA ARIA 8/10/12)
- **Atrakcyjne wzornictwo – obudowa w kolorze bordowym**
- **5 lat gwarancji**

NR KAT.	PRODUKT	MOC [kW]	OPIS	CENA [NETTO PLN]
LSMBA06A	BRETA ARIA 6	1,6-6,0	Ekologiczny, zautomatyzowany termokominek powietrzny opalany peletem	9 659,00
LSMBA08A	BRETA ARIA 8	2,4-8,0		10 149,00
LSMBA10A	BRETA ARIA 10	3,2-10,0		10 649,00
LSMBA12A	BRETA ARIA 12	3,6-12,0		11 219,00

SYSTEMY SPALINOWE

Systemy spalinowe do urządzeń opalanych peletem: patrz – str. 67 lub ROZDZIAŁ 19

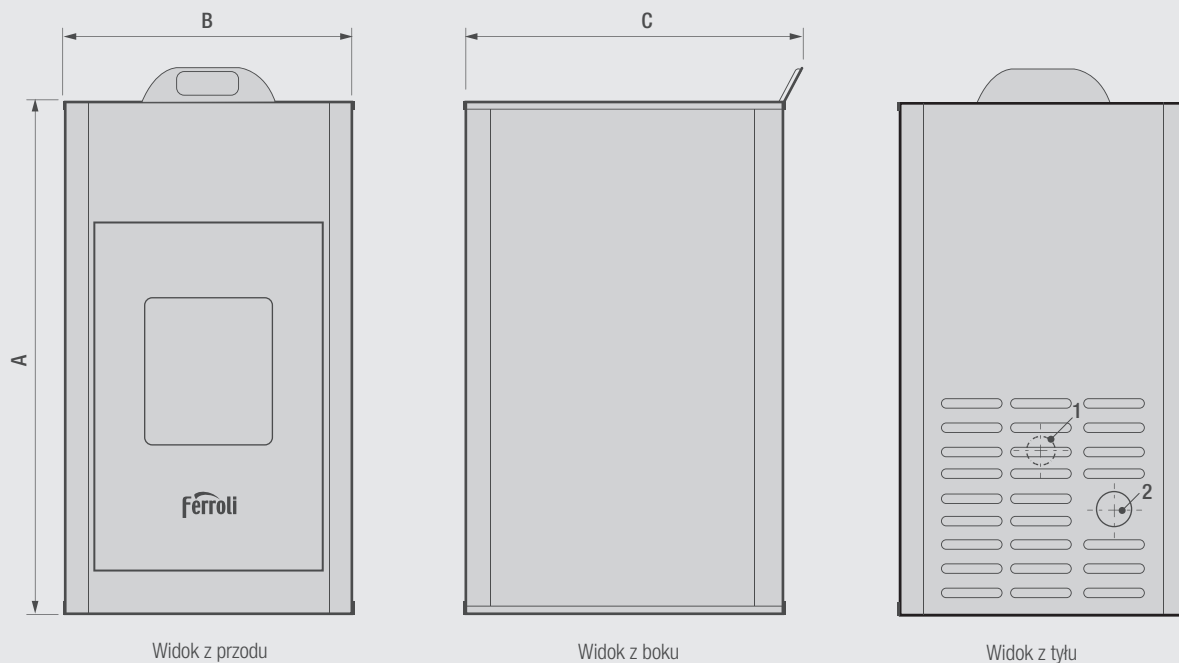
DANE TECHNICZNE

BRETA ARIA			6	8	10	12
Klasa efektywności energetycznej			A⁺	A⁺	A⁺	A⁺
Moc	Min.	kW	1,6	2,4	3,2	3,6
	Maks.	kW	6,0	8,0	10,0	12,0
Sprawność		%	> 91	> 91	> 90	> 92
Kubatura ogrzewanych pomieszczeń	Maks.	m ³	160	180	220	260
Doprowadzenie powietrza Odprowadzenie spalin	Średnica Ø	mm	48	48	48	48
	Średnica Ø	mm	80	80	80	80
Zużycie peletu przy stałej pracy	Min.	kg/h	0,3	0,5	0,6	0,7
	Maks.	kg/h	1,2	1,8	2,0	2,4
Emisja CO ₂		mg/m ³	<300	<300	<300	<300
Ciśnienie ciągu kominowego		Pa	12	12	12	12
Temperatura spalin		°C	140	120	120	145
Pobór mocy	Min.	W	60	60	60	60
	Maks.	W	450	310	310	310
Zasilanie			1/N/PE ~230V / 50 Hz			
Właściwa wielkość granulek peletu	Średnica Ø	mm	od 6 do 8	od 6 do 8	od 6 do 8	od 6 do 8
	Długość	mm	35	35	35	35
Masa peletu w zasobniku	Maks.	kg	15	16	16	16
Wymiary	Wysokość	mm	961	943	943	943
	Szerokość	mm	520	498	498	498
	Głębokość	mm	502	525	525	525
Masa termokominka		kg	97	119	121	121

Ekologiczne, zautomatyzowane termokominki powietrzne

2

WYMIARY / BUDOWA



Model		6	8	10	12
A	mm	961	943	943	943
B	mm	520	498	498	498
C	mm	502	525	525	525

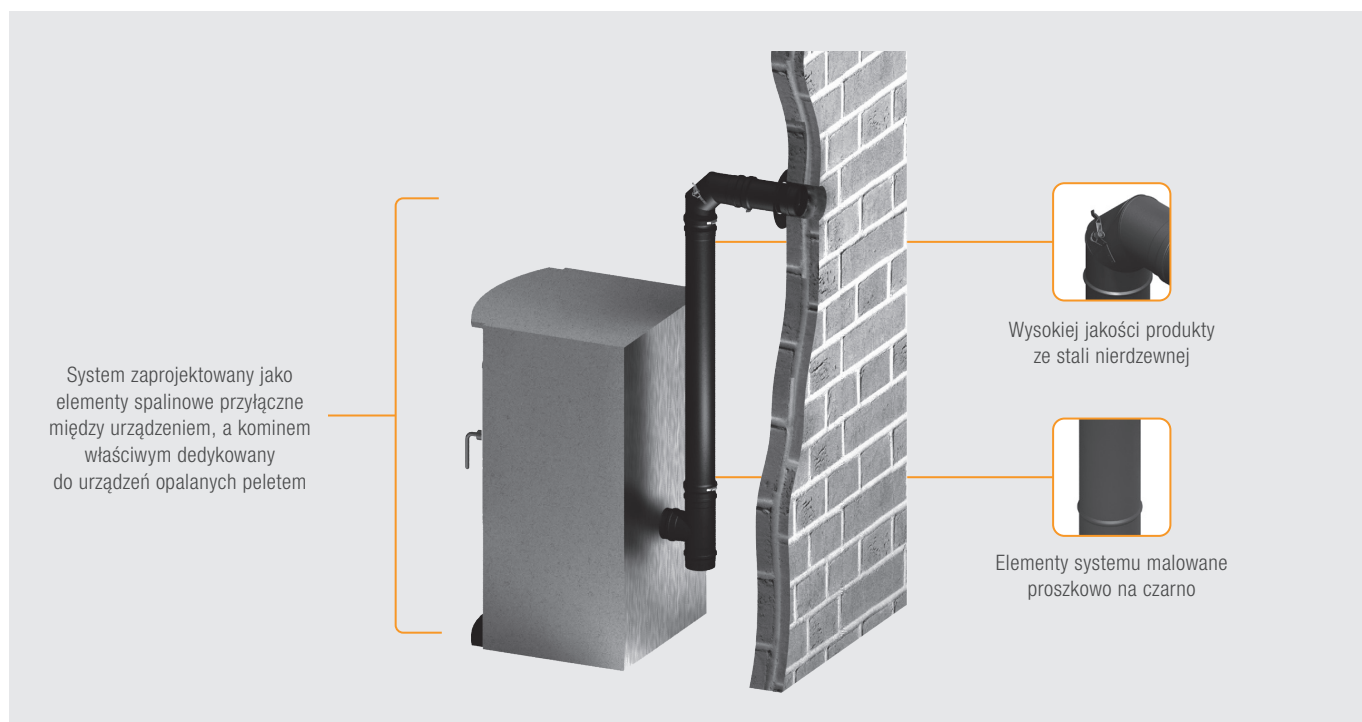
1 – Doprowadzenie powietrza Ø48 mm

2 – Odprowadzenie spalin Ø80 mm

EW PELLET

JEDNOŚCIENNY SYSTEM ODPROWADZANIA SPALIN 80 mm DO URZĄDZEŃ OPALANYCH PELETEM

2



CHARAKTERYSTYKA

- Wysokiej jakości rury oraz kształtki ze stali nierdzewnej dedykowane do urządzeń opalanych peletem
- Bardzo elegancki wygląd – elementy systemu malowane proszkowo na kolor czarny
- System zaprojektowany jako elementy spalinowe przyłączone między urządzeniem, a kominem właściwym
- $T_{maks} = 200^{\circ}C$
- Uszczelki w zakresie dostawy każdej kształtki

NR KAT.	PRODUKT	OPIS	CENA [NETTO PLN]
6C15AL.674080		Złączka króćca kotła dwumufowa Ø80 mm z otworem pomiarowym, czarna (EWEC.6C15AL.674080)	102,72
6C15AL.675080		Złączka króćca kotła dwumufowa Ø80 mm, czarna (EWEC.6C15AL.675080)	102,72
6C15AL.673080		Kolano sztywne 90° dwumufowe Ø80 mm, czarne (EWEC.6C15AL.673080)	230,79
6C15AL.013080		Rura – długość 1000 mm Ø80 mm, czarna (EWEC.6C15AL.013080)	261,47

Jednościenny system odprowadzania spalin Ø80 mm do urządzeń opalanych peletem

2

NR KAT.	PRODUKT	OPIS	CENA [NETTO PLN]
6C15AL.014080		Rura – długość 500 mm Ø80 mm, czarna (EWEC.6C15AL.014080)	146,74
6C15AL.015080		Rura – długość 250 mm Ø80 mm, czarna (EWEC.6C15AL.015080)	86,71
6C15AL.725080		Rura – długość 500 mm z rewizją Ø80 mm, czarna (EWEC.6C15AL.725080)	161,42
6C15AL.016080		Kolano sztywne 15° Ø80 mm, czarne (EWEC.6C15AL.016080)	121,40
6C15AL.017080		Kolano sztywne 30° Ø80 mm, czarne (EWEC.6C15AL.017080)	124,06
6C15AL.018080		Kolano sztywne 45° Ø80 mm, czarne (EWEC.6C15AL.018080)	124,06
6C15AL.019080		Kolano sztywne 90° z rewizją Ø80 mm, czarne (EWEC.6C15AL.019080)	241,46
6C15AL.060080		Kolano sztywne 90° Ø80 mm, czarne (EWEC.6C15AL.060080)	230,79
6C15AL.557080		Trójnik 90° z miską na kondensat Ø80 mm, czarny (EWEC.6C15AL.557080)	269,47
4C1500.676080		Kołnierz Ø80 mm, czarny (ZUWA.4C1500.676080)	92,05
4C1500.045080		Opaska zaciskowa Ø80 mm, czarna (ZUWA.4C1500.045080)	56,03

Jednościenny system odprowadzania spalin Ø80 mm do urządzeń opalanych peletem

NR. KAT.	PRODUKT	OPIS	CENA [NETTO PLN]
15-EWE080120		Rozszerzenie systemu spalinowego EW-PELLET z Ø 80 mm na Ø120 mm (komin właściwy), malowane proszkowo na czarno	192,10
15-EWE080130		Rozszerzenie systemu spalinowego EW-PELLET z Ø 80 mm na Ø130 mm (komin właściwy), malowane proszkowo na czarno	205,44
15-EWE080150		Rozszerzenie systemu spalinowego EW-PELLET z Ø 80 mm na Ø150 mm (komin właściwy), malowane proszkowo na czarno	249,46
15-EWE080160		Rozszerzenie systemu spalinowego EW-PELLET z Ø 80 mm na Ø160 mm (komin właściwy), malowane proszkowo na czarno	252,13
15-EWE080180		Rozszerzenie systemu spalinowego EW-PELLET z Ø 80 mm na Ø180 mm (komin właściwy), malowane proszkowo na czarno	284,15
15-EWE080200		Rozszerzenie systemu spalinowego EW-PELLET z Ø 80 mm na Ø200 mm (komin właściwy), malowane proszkowo na czarno	313,50
15-FU72120		Kołnierz lakierowany na kolor czarny Ø120 mm	132,07
15-FU72130		Kołnierz lakierowany na kolor czarny Ø130 mm	132,07
15-FU72150		Kołnierz lakierowany na kolor czarny Ø150 mm	156,08
15-FU72160		Kołnierz lakierowany na kolor czarny Ø160 mm	156,08
15-FU72180		Kołnierz lakierowany na kolor czarny Ø180 mm	156,08
15-FU72200		Kołnierz lakierowany na kolor czarny Ø200 mm	176,09

Jednościenny system odprowadzania spalin Ø80 mm do urządzeń opalanych peletem

2

NR KAT.	PRODUKT	OPIS	CENA [NETTO PLN]
15-FU0603120		Rura – długość 500 mm Ø120 mm lakierowana na czarno	192,10
15-FU0603130		Rura – długość 500 mm Ø130 mm lakierowana na czarno	205,44
15-FU0603150		Rura – długość 500 mm Ø150 mm lakierowana na czarno	249,46
15-FU0603160		Rura – długość 500 mm Ø160 mm lakierowana na czarno	252,13
15-FU0603180		Rura – długość 500 mm Ø180 mm lakierowana na czarno	284,15
15-FU0603200		Rura – długość 500 mm Ø200 mm lakierowana na czarno	313,50

UWAGA: System EW PELLET ma zastosowanie jako elementy przyłączeniowe pomiędzy urządzeniem, a przewodem spalinowym w szachcie.



do **1:10**
modulacja

H₂
HYDROGEN
PLUG-IN



BLUEHELIX HITECH RRT C
[3,4-32,5 kW]

BLUEHELIX HITECH RRT H
[3,4-36,8 kW]

ROZDZIAŁ 3

GAZOWE, WISZĄCE KOTŁY KONDENSACYJNE

[DO 34 kW]

Dwufunkcyjne kotły kondensacyjne z płytowym wymiennikiem c.o./c.w.u.

BLUEHELIX ALPHA

DWUFUNKCYJNY KOCIOŁ KONDENSACYJNY Z PŁYTOWYM WYMIENNIKIEM C.O./C.W.U.

3

Wymiennik ze stali nierdzewnej odporny na zabrudzenia

Wymiennik płytowy c.w.u. ze stali nierdzewnej

Innowacyjne rozwiązania: MC², MLR, STOP&GO zwiększające wydajność, komfort eksploatacji i żywotność kotła

Zestaw 4 śrubek równoprzelotowych (2 x 1/2", 2 x 3/4") z uszczelkami w cenie kotła!

Udoskonalona automatyka pogodowa z nowym panelem obsługowym, kompatybilna z systemami zdalnego sterowania za pomocą urządzeń mobilnych

CHARAKTERYSTYKA

- Dostępne modele w zakresie mocy: 4,1-21,8; 4,8-31,9 kW
- **Doskonały stosunek ceny do możliwości**
- Nowoczesna konstrukcja wyróżniająca się solidną budową i bardzo wysoką wydajnością również w starszych instalacjach
- **Wymiennik ze stali nierdzewnej**, cechujący się znaczącą grubością ścianki i gładką powierzchnią odporną na zabrudzenia
- **Płytowy wymiennik c.w.u. ze stali nierdzewnej**
- **Palnik ze stali nierdzewnej** z cyfrową kontrolą płomienia
- **MC²** (Multi Combustion Control) – układ adaptacyjnej kontroli procesu spalania w zależności od jakości dostarczanego paliwa
- **MGR** (Multi Gas Ready) – kocioł może pracować z różnymi rodzajami gazu (metan, LPG) bez używania zestawów do przezbierania palnika
- **SUN EASY** – system umożliwiający efektywną współpracę z instalacją solarną
- **ECO/COMFORT C.W.U.** – bardzo wysoki komfort ciepłej wody użytkowej przy jednoczesnej oszczędności energii
- **STOP&GO** – funkcja opóźnienia zapłonu i aktywacja palnika tylko przy rzeczywistym zapotrzebowaniu c.w.u. przekładająca się na żywotność kotła
- **Udoskonalona automatyka pogodowa z nowym panelem obsługowym** i przyciskami wielofunkcyjnymi cechującymi się intuicyjną obsługą
- **Możliwość zdalnej obsługi przy pomocy urządzeń mobilnych**
- **6 klasa emisji spalin**
- Maksymalna długość systemu kominowego (Ø80/125 mm) 28 metrów
- Modułowana pompa z kontrolą Δt
- Wbudowany by-pass
- Łatwy dostęp do podzespołów ułatwiający czynności konserwacyjne
- Wysoka sprawność do 109,7% (model 34C)
- **5 lat gwarancji**

NR KAT.	PRODUKT	MOC [kW]	OPIS	CENA [NETTO PLN]
OTPF2AWA	BLUEHELIX ALPHA 24C (EU)	4,1-21,8	Dwufunkcyjny wiszący, gazowy kocioł kondensacyjny z innowacyjnym systemem kontroli spalania, unikalnym wymiennikiem ze stali nierdzewnej,	5 409,00
OTPF7AWA	BLUEHELIX ALPHA 34C (EU)	4,8-31,9	palnikiem ze stali nierdzewnej oraz automatyką pogodową	6 099,00

Wyposażenie dodatkowe: patrz – następną stronę

WYPOSAŻENIE DODATKOWE



Adapter prosty koncentryczny z króćcami

Adapter prosty koncentryczny z króćcami i klapą zwrotną spalin

Adapter kolano koncentryczne

Adapter do systemu rozdzielnego

Kłapa zwrotna spalin

NR KAT.	PRODUKT	OPIS	CENA [NETTO PLN]
T1831601080125	Adapter prosty	Adapter prosty koncentryczny \varnothing 80/125 mm z króćcami pomiarowymi* (TWIN1831601080125)	234,79
T183Z1601080125	Adapter prosty	Adapter prosty koncentryczny \varnothing 80/125 mm z króćcami pomiarowymi i klapą zwrotną spalin (TWIN183Z1601080125)	647,00
T1931601080125	Adapter kolano	Adapter kolano koncentryczne \varnothing 80/125 mm z króćcami pomiarowymi* (TWIN1931601080125)	409,55
T1831601060100	Adapter prosty	Adapter prosty koncentryczny \varnothing 60/100 mm z króćcami pomiarowymi* (TWIN1831601060100)	204,11
T1931601060100	Adapter kolano	Adapter kolano koncentryczne \varnothing 60/100 mm z króćcami pomiarowymi* (TWIN1931601060100)	366,86
041082X0	Adapter rozdzielny	Złączka do systemu rozdzielnego 80 x 80 mm z przyłączeniem powietrznym i spalinowym oraz z uszczelkami	205,44
041106X0	Kłapa zwrotna spalin	Kłapa zwrotna spalin 60 mm do kotła BLUEHELIX ALPHA	254,80

* Niezbędny do połączenia kotła z układem powietrzno-spalinowym



FER 109 (zdalny przewodowy)

FER 209 (zdalny bezprzewodowy)

FER 309 (zdalny bezprzewodowy z Wi-Fi)

ROMEO N

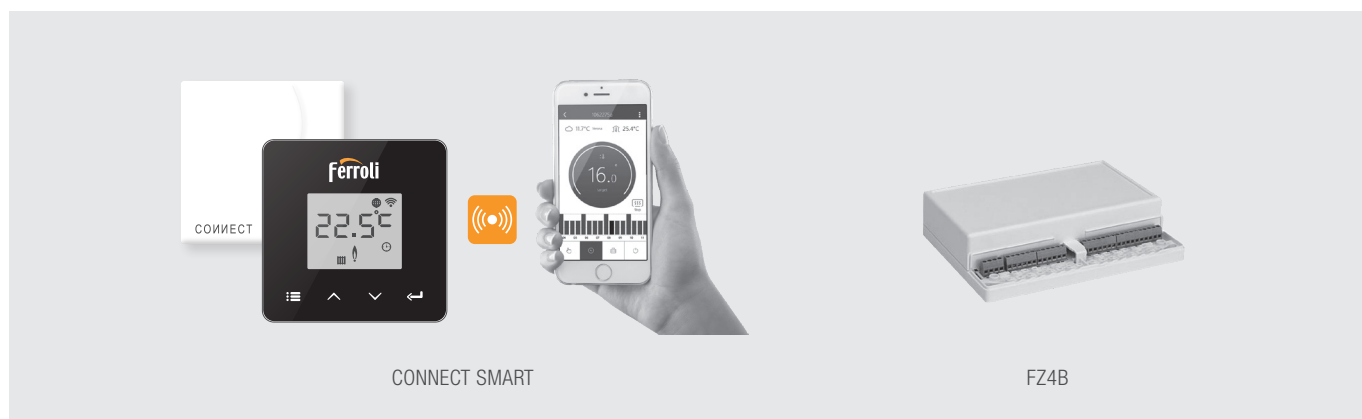
ROMEO N RF

Czujnik temperatury zewnętrznej

NR KAT.	PRODUKT	OPIS	CENA [NETTO PLN]
FRTH109	Sterownik FER 109	Programowalny termostat pokojowy on-off (zdalny przewodowy)	190,00
FRTH209	Sterownik FER 209	Programowalny termostat pokojowy on-off (zdalny bezprzewodowy)	364,00
FRTH309	Sterownik FER 309	Programowalny termostat pokojowy on-off (zdalny bezprzewodowy) z Wi-Fi	516,00
013032XA	ROMEO N	Zdalny przewodowy sterownik adaptacyjny kotła z funkcją regulacji temperatury w pomieszczeniu	405,00
013033XA	ROMEO N RF	Zdalny bezprzewodowy sterownik adaptacyjny kotła z funkcją regulacji temperatury w pomieszczeniu	819,00
013018X0	Czujnik temperatury	Czujnik temperatury zewnętrznej	182,00

Dwufunkcyjne kotły kondensacyjne z płytowym wymiennikiem c.o./c.w.u.

WYPOSAŻENIE DODATKOWE CD.





NR KAT.	PRODUKT	OPIS	CENA [NETTO PLN]
013011XA	CONNECT SMART	Zdalny system sterowania WiFi z możliwością obsługi za pomocą urządzeń mobilnych. W zestawie: zasilacz 230 V, kabel USB, przyłącze do kotła, 2 baterie 1,5 V AAA, komplet śrub do montażu ściennego, podstawka do postawienia termostatu na stół, blat itp. Wymiary (szer. x wys. x gł.), termostat: 90 x 90 x 22 mm, odbiornik: 86 x 86 x 21 mm.	844,00
013013X0	FZ4B	Wielofunkcyjny moduł strefowy do regulacji obiegów grzewczych systemu, regulacja do 3 obiegów grzewczych, w tym 2 z mieszaczem oraz 1 bez mieszacza / c.w.u.	2 031,00

SYSTEMY POWIETRZNO-SPALINOWE

Systemy powietrzno-spalinowe: patrz – ROZDZIAŁ 19

DANE TECHNICZNE

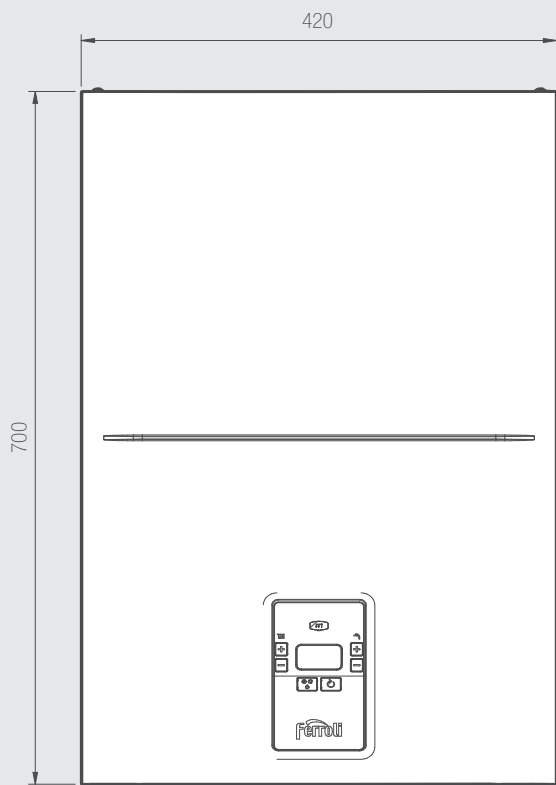
BLUEHELIX ALPHA				24 C	34 C
Klasa efektywności energetycznej [ErP]				A	A*
				A	A
Obciążenie cieplne c.o.		Min.	kW	4,7	5,5
		Maks.	kW	22,9	34,1
Moc cieplna c.o.	80-60°C	Min.	kW	4,1	4,8
		Maks.	kW	20,0	30,0
	50-30°C	Min.	kW	4,5	5,4
		Maks.	kW	21,8	31,9
Obciążenie cieplne c.w.u.		Min.	kW	4,2	5,0
		Maks.	kW	25,0	34,8
Moc cieplna c.w.u.		Min.	kW	4,1	4,8
		Maks.	kW	24,3	34,0
Sprawność	80-60°C	P _{maks.}	%	97,1	97,7
		P _{min.}	%	97,0	97,2
	50-30°C	P _{maks.}	%	106,9	107,1
		P _{min.}	%	105,8	106,2
30% obciążenia	P _{maks.}	%	108,8	109,7	
Temperatura zasilania		Maks.	°C	95	95
Pojemność wodna kotła			l	2,9	4,3
Pojemność zbiornika wyrównawczego			l	8	10
Ciśnienie robocze c.o.		Maks.	bar	3	3
		Min.	bar	0,8	0,8
Natężenie przepływu c.w.u.	Δt 25°C Δt 30°C		l/min	14,0	19,5
			l/min	11,7	16,2
Zasilanie				1/N/PE ~230 V / 50 Hz	1/N/PE ~230 V / 50 Hz
Pobór mocy elektrycznej			W	73	99
Klasa ochrony IP				IPX4D	IPX4D
Klasa emisji NOx				6	6
Wymiary		Szer. x Wys. x Gł.	mm	420 x 700 x 250	420 x 700 x 320
Masa kotła bez wody			kg	27	31

*Klasa efektywności energetycznej A+ w połączeniu ze sterownikiem systemowym ROMEO lub CONNECT SMART

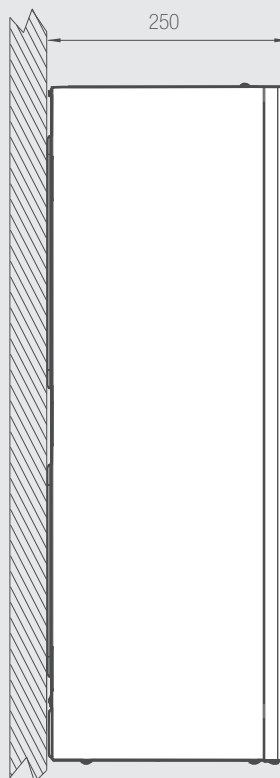
Dwufunkcyjne kotły kondensacyjne z płytowym wymiennikiem c.o./c.w.u.

WYMIARY / PRZYŁĄCZA BLUEHELIX ALPHA 24 C

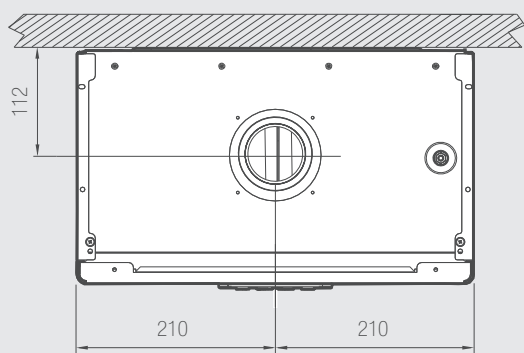
3



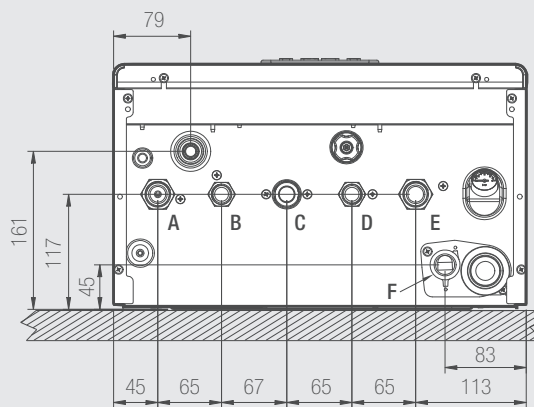
Widok z przodu



Widok z boku



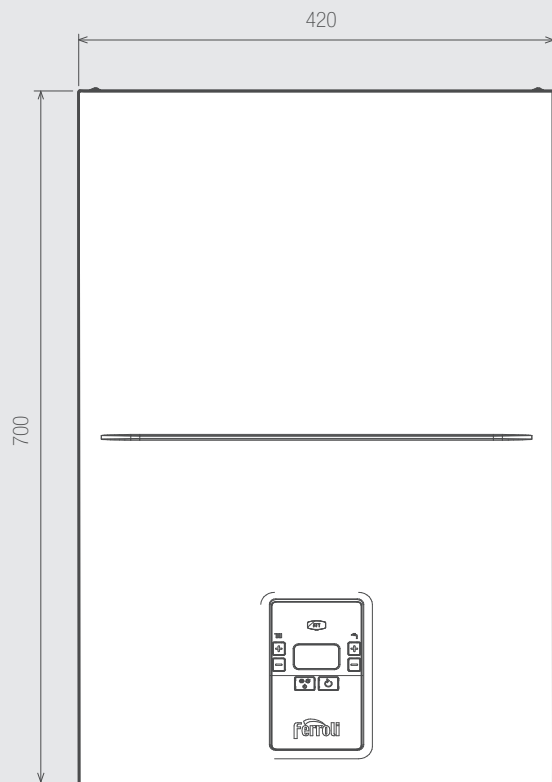
Widok z góry



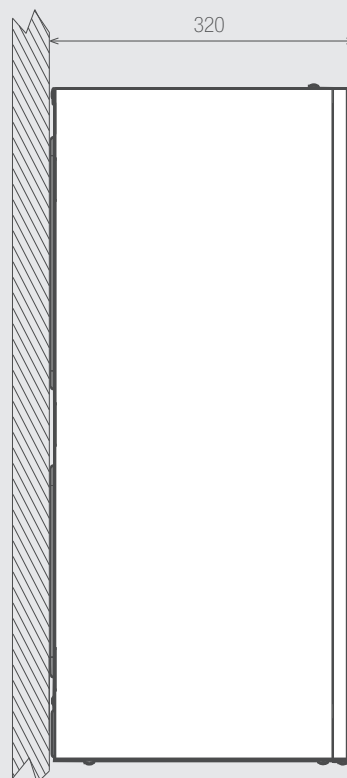
Widok z dołu

- A – zasilanie c.o. 3/4"
- B – przyłącze c.w.u. 1/2"
- C – gaz 3/4"
- D – przyłącze zimnej wody 1/2"
- E – powrót c.o. 3/4"
- F – odpływ kondensatu

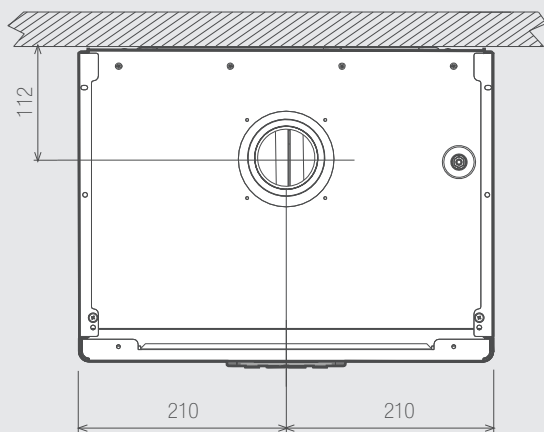
WYMIARY / PRZYŁĄCZA BLUEHELIX ALPHA 34 C



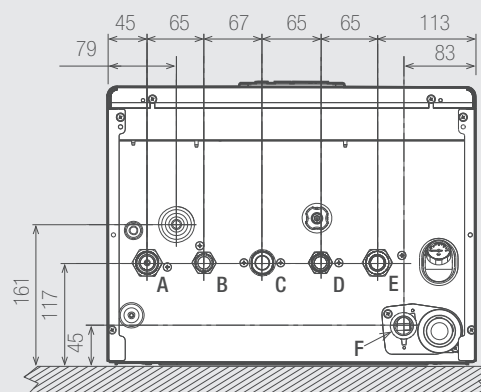
Widok z przodu



Widok z boku



Widok z góry



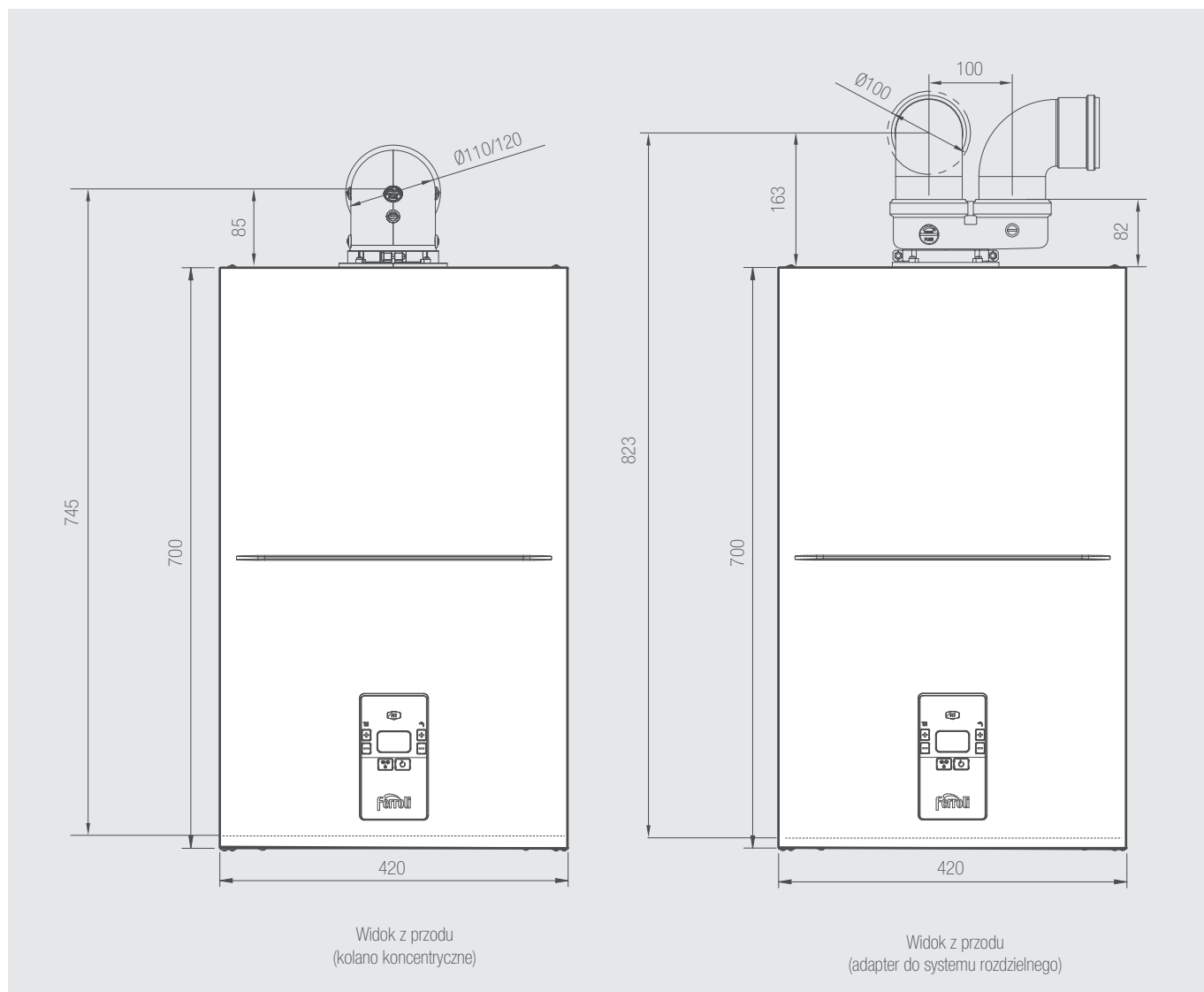
Widok z dołu

- A – zasilanie c.o. 3/4"
- B – przyłącze c.w.u. 1/2"
- C – gaz 3/4"
- D – przyłącze zimnej wody 1/2"
- E – powrót c.o. 3/4"
- F – odpływ kondensatu

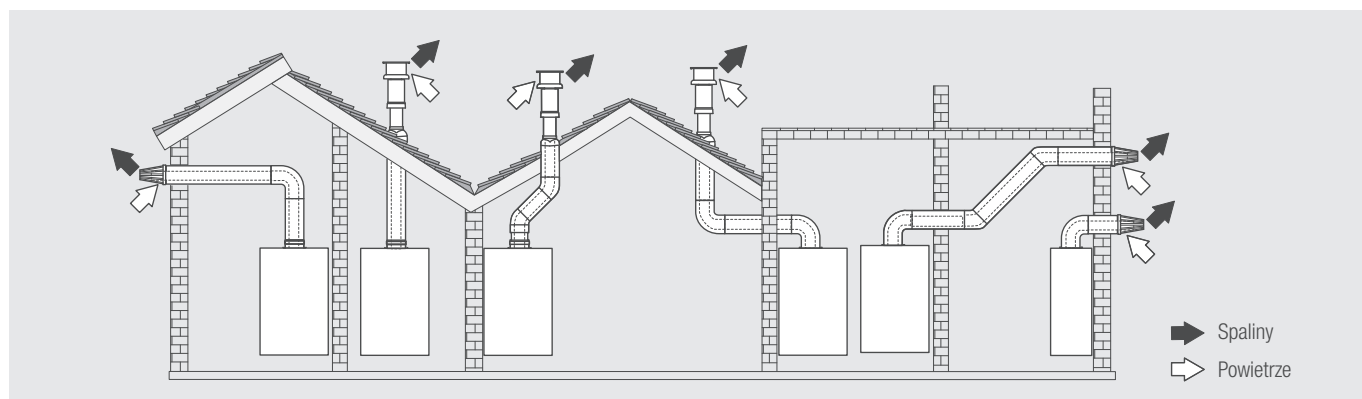
Dwufunkcyjne kotły kondensacyjne z płytowym wymiennikiem c.o./c.w.u.

WYMIARY MONTAŻOWE / PRZYŁĄCZA SYSTEMU POWIETRZNO-SPALINOWEGO

3

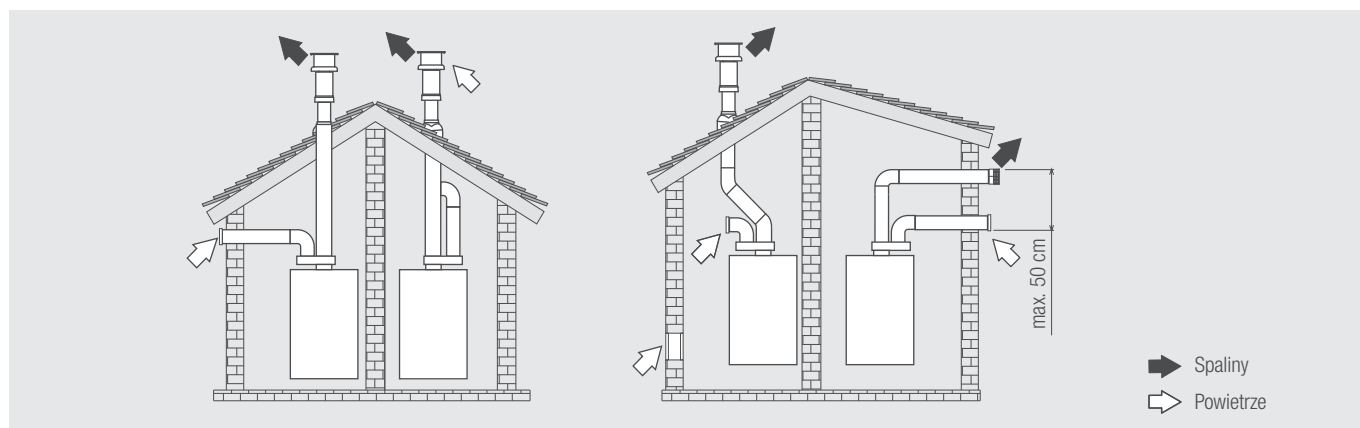


SYSTEM POWIETRZNO-SPALINOWY (KONCENTRYCZNY)



SYSTEM KONCENTRYCZNY		Ø 60/100 mm		Ø 80/125 mm	
BLUEHELIX ALPHA		24 C	34 C	24 C	34 C
Maksymalna dopuszczalna długość przewodów	w poziomie	7 m	7 m	28 m	20 m
	w pionie	8 m	8 m		
Strata długości systemu przy kolanie	90°	1 m	1 m	0,5 m	0,5 m
	45°	0,5 m	0,5 m	0,25 m	0,25 m

SYSTEM POWIETRZNO-SPALINOWY (ROZDZIELNY)



SYSTEM ROZDZIELNY	Ø 80 mm	
BLUEHELIX ALPHA	24 C	34 C
Maksymalna dopuszczalna długość przewodów	80 m _{ekw}	70 m _{ekw}

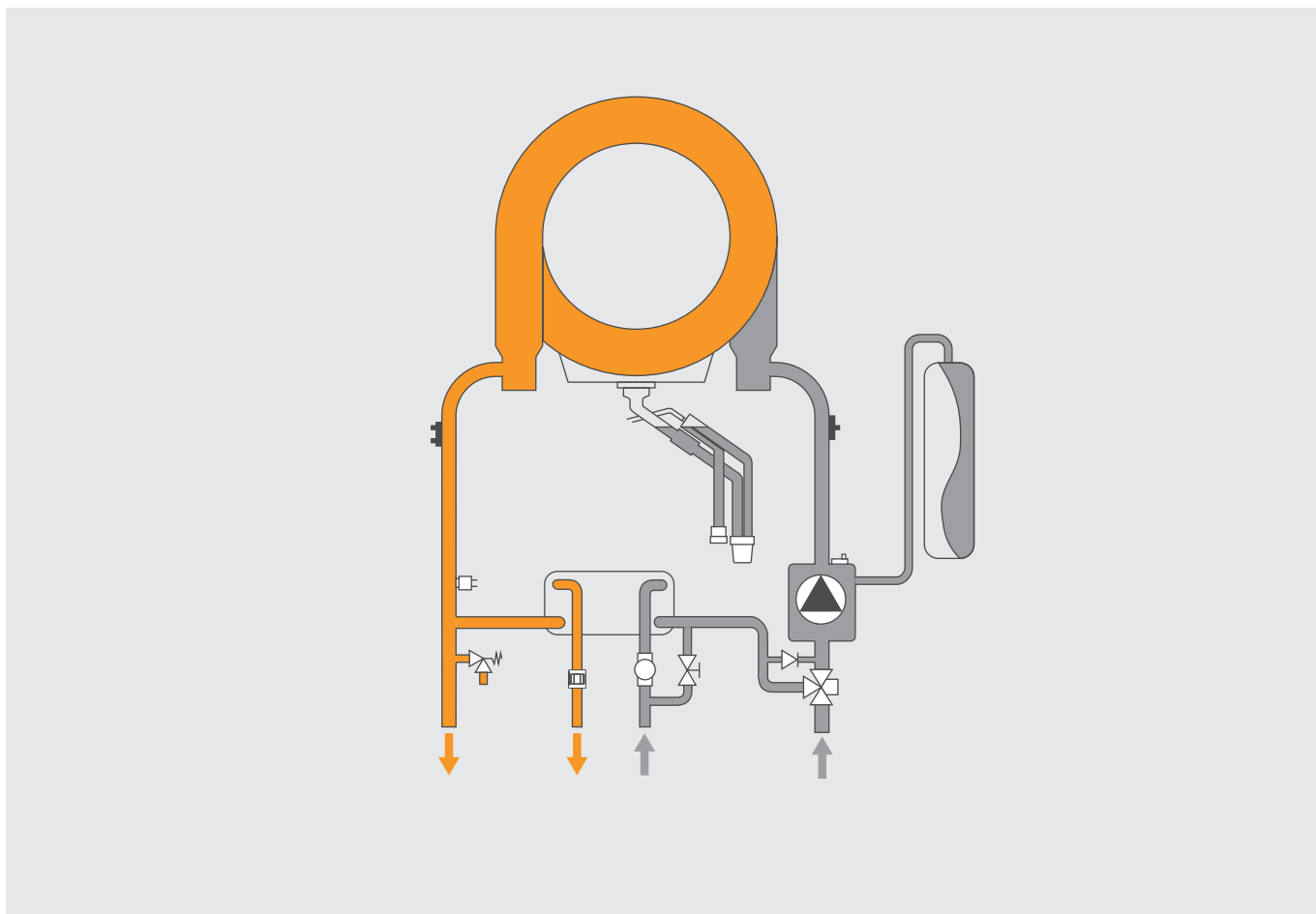
SYSTEM ROZDZIELNY			STRATA DŁUGOŚCI [m _{eq}]		
			ZASYS POWIETRZA	ODPROWADZENIE SPALIN	
		W PIONIE		W POZIOMIE	
Ø80	Rura	1000 mm	1,0	1,6	2,0
	Rura 250 mm	z krótcem pomiarowym	0,3	0,3	
	Kolano	45°	1,2	1,8	
		90°	1,5	2,0	
	Zakończenie systemu	zasys powietrza boczny zza ściany wyrzut spalin boczny przez ścianę	2,0 –	– 5,0	
		wyrzut spalin /zasys powietrza koncentrycznie w pionie, prowadzenie rur do kotła rozdzielnie 80/80 mm	–	12,0	
		wyrzut spalin, zasys powietrza z pomieszczenia	–	4,0	
Ø60	Rura	1000 mm	–	6,0	
	Kolano	90°	–	4,5	
	Redukcja	80/60	–	5,0	
	Zakończenie systemu	wyrzut spalin boczny przez ścianę	–	7,0	

UWAGA: należy uwzględnić straty wysokiego ciśnienia dla systemu Ø 60, należy go stosować tylko w razie konieczności i przy ostatnim odcinku wylotu spalin.

Dwufunkcyjne kotły kondensacyjne z płytowym wymiennikiem c.o./c.w.u.

SCHEMAT HYDRAULICZNY

3



BLUEHELIX HITECH RRT C

DWUFUNKCYJNE KOTŁY KONDENSACYJNE NOWEJ GENERACJI

3

do 1:10 modulación

H₂ HYDROGEN PLUG-IN

Wymiennik ze stali nierdzewnej TERMOBALANCE®

Pałnik sferyczny ze stali nierdzewnej

MC², MLR, FPS, H₂ HYDROGEN: wydajność, komfort i żywotność

Zestaw 4 śrubunków równoprzelotowych (2 x 1/2", 2 x 3/4") z uszczelkami w cenie kotła!

Klasa efektywności energetycznej A+ w połączeniu z systemem CONNECT SMART lub regulatorem ROMEO

Automatyka z dotykowym panelem sterowania kompatybilna z systemami zdalnego sterowania za pomocą urządzeń mobilnych (opcja)

CHARAKTERYSTYKA

- Dostępne modele w zakresie mocy: 3,4-21,6; 3,4-26,0 oraz 3,4-32,5 kW
- Konstrukcja zoptymalizowana pod kątem niskiej emisji dźwięku
- **Bardzo szeroki zakres modulacji do 1:10 (na potrzeby c.w.u.)**
- **Wymiennik ze stali nierdzewnej wykonany w technologii TERMOBALANCE®** – unikalna budowa ze znaczną grubością ścianki i gładką powierzchnią odporną na zabrudzenia w kształcie spiralnych rur połączonych bez spawania o przekroju ułatwiającym maksymalną wymianę ciepła
- **Płytkowy wymiennik c.w.u. ze stali nierdzewnej**
- **Sferyczny palnik ze stali nierdzewnej** z modulacją mocy w całym zakresie pracy i cyfrową kontrolą płomienia
- **MC²** (Multi Combustion Control) – układ adaptacyjnej kontroli procesu spalania w zależności od jakości dostarczanego paliwa
- **MLR** (Methane LPG Ready) – kocioł może pracować z metanem oraz gazem płynnym LPG bez używania zestawów do przestrajania palnika
- **ECO** – wysoki komfort c.w.u. i oszczędności energii
- **FPS (Flue Protection System)** – kłapa zwrotna spalin ułatwiająca podłączenie do zbiorczych systemów odprowadzania spalin
- **H₂ HYDROGEN plugin** – możliwość wykorzystania przyszłościowych mieszanek gazu i wodoru*
- **Automatyka z dotykowym panelem sterowania z możliwością zdalnej obsługi przy pomocy urządzeń mobilnych**
- Długość systemu kominowego (Ø 80/125) do 28 metrów
- Wysoka sprawność do 109,7%
- **6 klasa emisji spalin**
- **5 lat gwarancji**

* Gaz ziemny z dodatkiem wodoru (80/20%) planowany jest do dystrybucji w Europie w celu przeciwdziałania skutkom globalnego ocieplenia.

NR KAT.	PRODUKT	MOC [kW]	OPIS	CENA [NETTO PLN]
0T4B2AWA	BLUEHELIX HITECH RRT 24 C	3,4-21,6	Dwufunkcyjny wiszący, gazowy kocioł kondensacyjny z bardzo szerokim zakresem modulacji i innowacyjnymi rozwiązaniami technicznymi dla wysokiej wydajności c.o./c.w.u. oraz komfortowej eksploatacji	5 989,00
0T4B4AWA	BLUEHELIX HITECH RRT 28 C	3,4-26,0		6 269,00
0T4B7AWA	BLUEHELIX HITECH RRT 34 C	3,4-32,5		6 879,00

Wyposażenie dodatkowe: patrz – następna strona

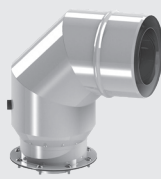
Dwufunkcyjne kotły kondensacyjne nowej generacji

WYPOSAŻENIE DODATKOWE

3



Adapter prosty koncentryczny z króćcami



Adapter kolano koncentryczne



Adapter do systemu rozdzielnego

NR KAT.	PRODUKT	OPIS	CENA [NETTO PLN]
T1831601080125	Adapter prosty	Adapter prosty koncentryczny Ø 80/125 mm z króćcami pomiarowymi* (TWIN1831601080125)	234,79
T1931601080125	Adapter kolano	Adapter kolano koncentryczne Ø 80/125 mm z króćcami pomiarowymi* (TWIN1931601080125)	409,55
T1831601060100	Adapter prosty	Adapter prosty koncentryczny Ø 60/100 mm z króćcami pomiarowymi* (TWIN1831601060100)	204,11
T1931601060100	Adapter kolano	Adapter kolano koncentryczne Ø 60/100 mm z króćcami pomiarowymi* (TWIN1931601060100)	366,86
041082X0	Adapter rozdzielny	Złączka do systemu rozdzielnego 80 x 80 mm z przyłączeniem powietrznym i spalinowym oraz z uszczelkami	205,44

* Niezbędny do połączenia kotła z układem powietrzno-spalinowym



FER 109 (zdalny przewodowy)



FER 209 (zdalny bezprzewodowy)



FER 309 (zdalny bezprzewodowy z Wi-Fi)



ROMEO N



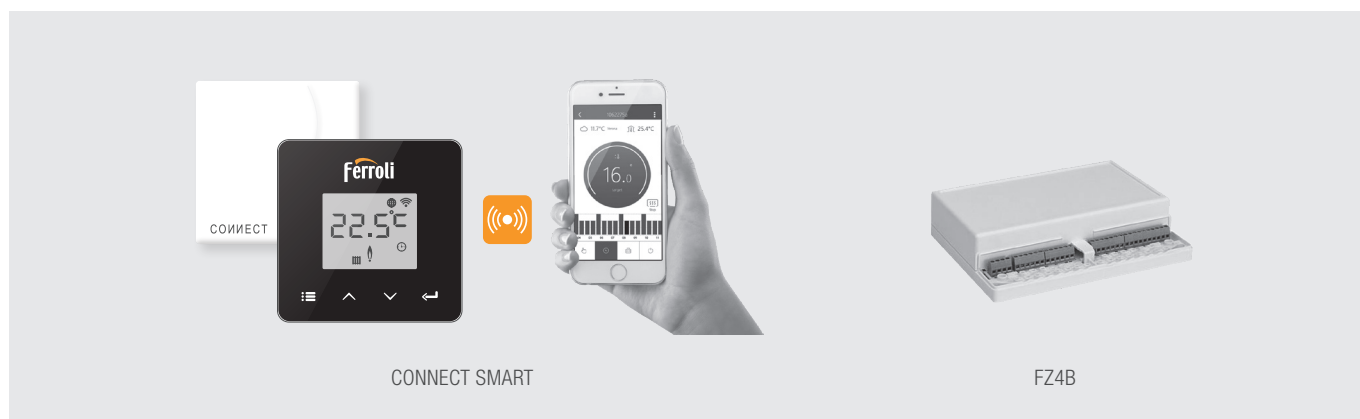
ROMEO N RF



Czujnik temperatury zewnętrznej

NR KAT.	PRODUKT	OPIS	CENA [NETTO PLN]
FRTH109	Sterownik FER 109	Programowalny termostat pokojowy on-off (zdalny przewodowy)	190,00
FRTH209	Sterownik FER 209	Programowalny termostat pokojowy on-off (zdalny bezprzewodowy)	364,00
FRTH309	Sterownik FER 309	Programowalny termostat pokojowy on-off (zdalny bezprzewodowy) z Wi-Fi	516,00
013032XA	ROMEO N	Zdalny przewodowy sterownik adaptacyjny kotła z funkcją regulacji temperatury w pomieszczeniu	405,00
013033XA	ROMEO N RF	Zdalny bezprzewodowy sterownik adaptacyjny kotła z funkcją regulacji temperatury w pomieszczeniu	819,00
013018X0	Czujnik temperatury	Czujnik temperatury zewnętrznej	182,00

WYPOSAŻENIE DODATKOWE CD.



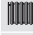
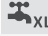
NR KAT.	PRODUKT	OPIS	CENA [NETTO PLN]
013011XA	CONNECT SMART	Zdalny system sterowania WiFi z możliwością obsługi za pomocą urządzeń mobilnych. W zestawie: zasilacz 230 V, kabel USB, przyłącze do kotła, 2 baterie 1,5 V AAA, komplet śrub do montażu ściennego, podstawka do postawienia termostatu na stół, blat itp. Wymiary (szer. x wys. x gł.), termostat: 90 x 90 x 22 mm, odbiornik: 86 x 86 x 21 mm.	844,00
013013X0	FZ4B	Wielofunkcyjny moduł strefowy do regulacji obiegów grzewczych systemu, regulacja do 3 obiegów grzewczych, w tym 2 z mieszaczem oraz 1 bez mieszacza / c.w.u.	2 031,00

SYSTEMY POWIETRZNO-SPALINOWE

Systemy powietrzno-spalinowe: patrz – ROZDZIAŁ 19

Dwufunkcyjne kotły kondensacyjne nowej generacji

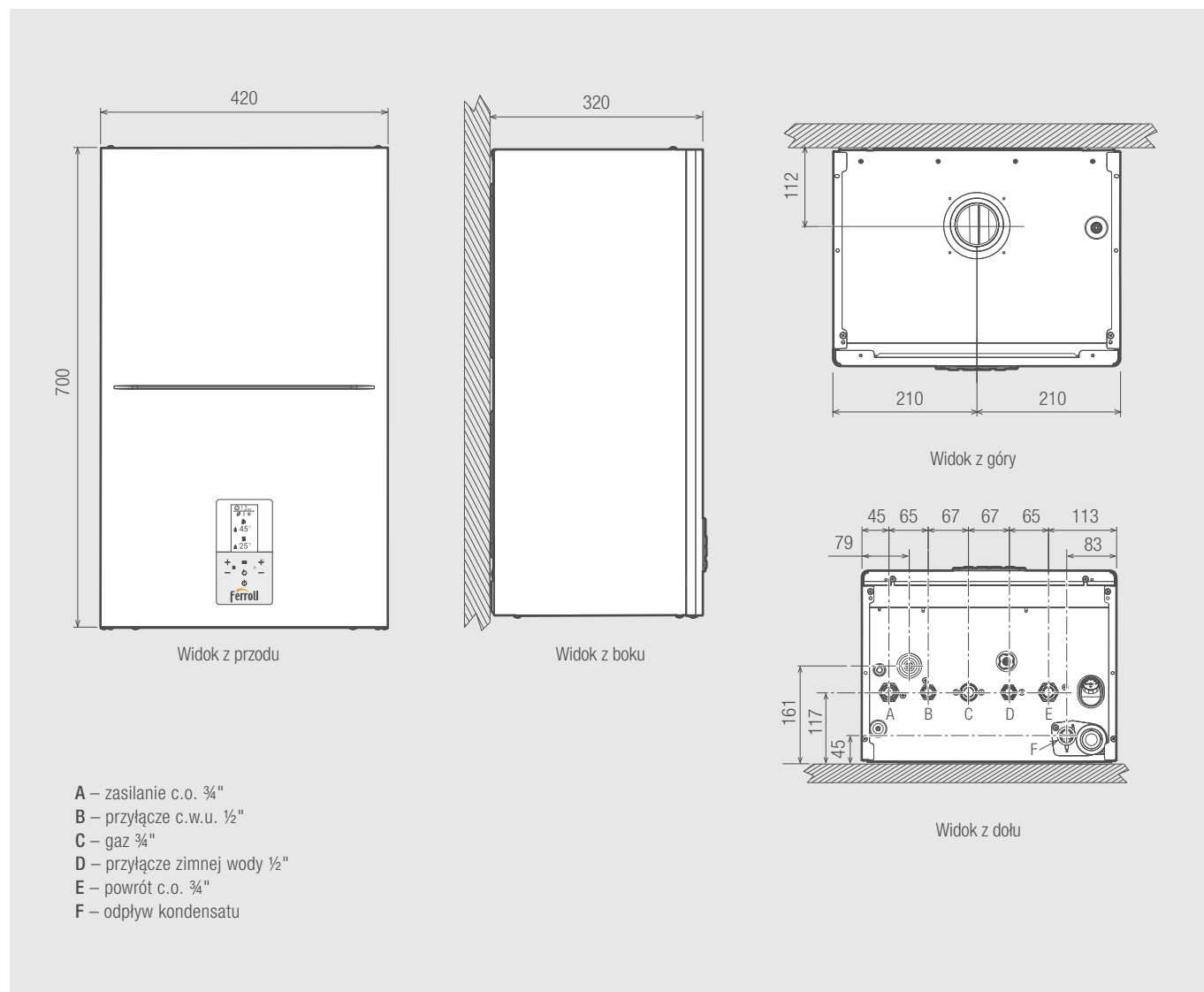
DANE TECHNICZNE

BLUEHELIX HITECH RRT				24 C	28 C	34 C
Klasa efektywności energetycznej [ErP]				A+*	A+*	A+*
				A	A	A
Obciążenie cieplne c.o.		Min.	kW	3,5	3,5	3,5
		Maks.	kW	20,4	24,5	30,6
Moc cieplna c.o.	80-60°C	Min.	kW	3,4	3,4	3,4
		Maks.	kW	20,0	24,0	30,0
	50-30°C	Min.	kW	3,8	3,8	3,8
		Maks.	kW	21,6	26,0	32,5
Obciążenie cieplne c.w.u.		Min.	kW	3,5	3,5	3,5
		Maks.	kW	25,0	28,5	34,7
Moc cieplna c.w.u.		Min.	kW	3,4	3,4	3,4
		Maks.	kW	24,5	28,0	34,0
Sprawność	80-60°C	P _{min.}	%	98,0	98,0	98,0
		P _{maks.}	%	98,1	98,1	97,9
	50-30°C	P _{min.}	%	106,1	106,1	106,1
		P _{maks.}	%	107,5	107,5	107,5
		P _{maks.}	%	109,7	109,7	109,5
30% obciążenia						
Ciśnienie gazu G20 (GZ 50)			mbar	20	20	20
Natężenie przepływu gazu G20 (GZ 50)		Min.	m ³ /h	0,37	0,37	0,37
		Maks.	m ³ /h	2,65	3,02	3,67
Emisja CO ₂ G20 (GZ 50)		Min.	%	9,2	9,2	9,2
		Maks.	%	9,4	9,3	9,3
Ciśnienie gazu G31 (LPG)			mbar	37	37	37
Natężenie przepływu gazu G31 (LPG)		Min.	kg/h	0,27	0,27	0,27
		Maks.	kg/h	1,94	2,21	2,70
Emisja CO ₂ G31 (LPG)		Min.	%	9,8	9,8	10,0
		Maks.	%	10,3	10,3	10,3
Klasa emisji NOx (EN 15502-1)				6	6	6
Ciśnienie robocze c.o.		Min.	bar	0,8	0,8	0,8
		Maks.	bar	3	3	3
Temperatura zasilania			°C	95	95	95
Pojemność wodna kotła			l	2,9	2,9	4,3
Pojemność naczynia zbiorczego			l	8	8	10
Ciśnienie robocze c.w.u.		Min.	bar	0,3	0,3	0,3
		Maks.	bar	9	9	9
Natężenie przepływu c.w.u.		Δt 25°C	l/min	14	16,1	19,5
		Δt 30°C	l/min	11,7	13,4	16,2
Zasilanie				1/N/PE ~230 V / 50 Hz	1/N/PE ~230 V / 50 Hz	1/N/PE ~230 V / 50 Hz
Klasa ochrony IP			IP	X4D	X4D	X4D
Pobór mocy elektrycznej (c.o. / c.w.u.)			W	63/73	70/82	80/99
Szerokość			mm	420	420	420
Wysokość			mm	700	700	700
Głębokość			mm	320	320	320
Masa kotła bez wody			kg	28	28	32

* Klasa efektywności energetycznej A+ w połączeniu ze sterownikiem systemowym CONNECT SMART lub ROMEO

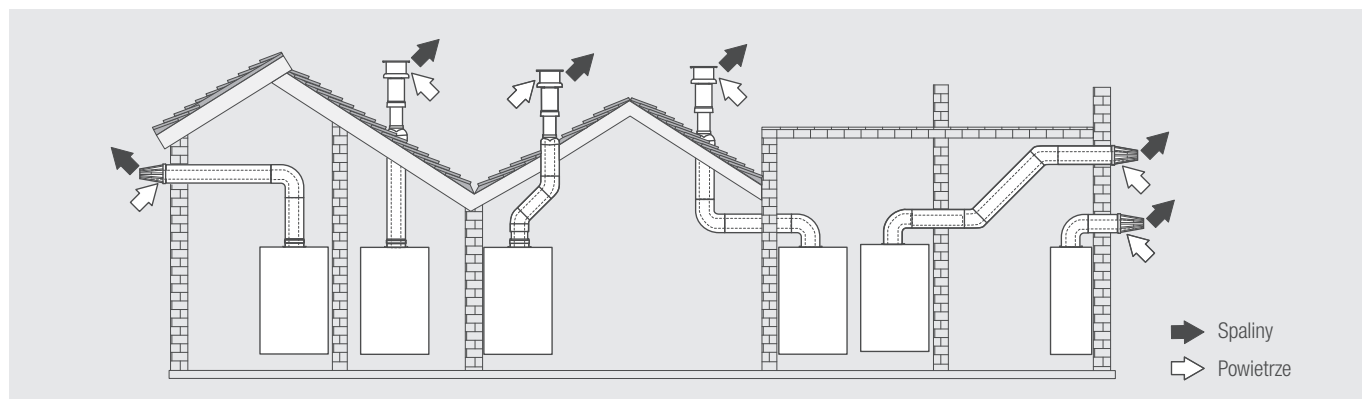
WYMIARY / PRZYŁĄCZA C.O./C.W.U./GAZ

3



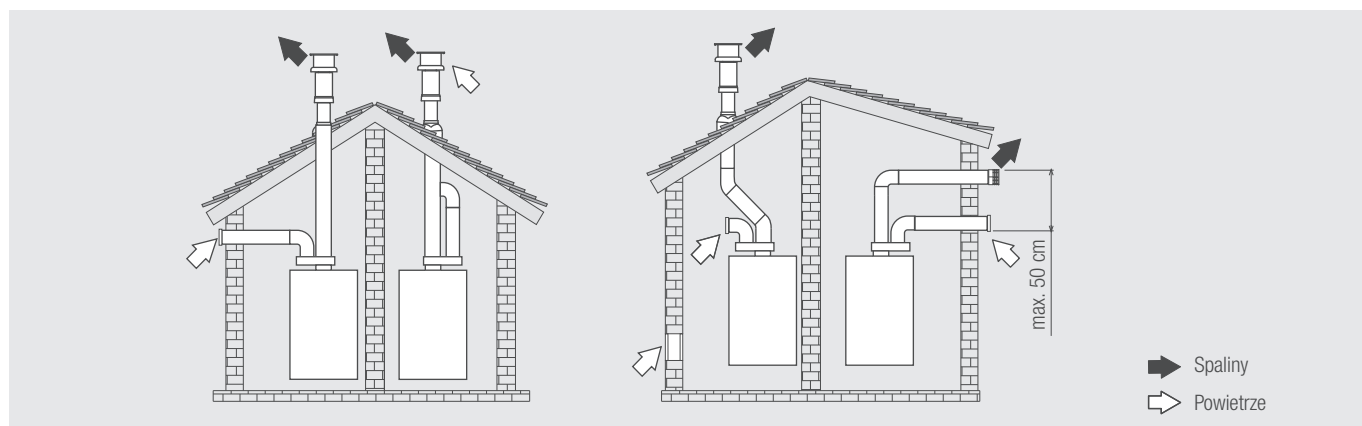
Dwufunkcyjne kotły kondensacyjne nowej generacji

SYSTEM POWIETRZNO-SPALINOWY (KONCENTRYCZNY)



SYSTEM KONCENTRYCZNY		Ø 60/100 mm			Ø 80/125 mm		
BLUEHELIX HITECH RRT		24 C	28 C	34 C	24 C	28 C	34 C
Maksymalna dopuszczalna długość przewodów	w poziomie	7 m	7 m	7 m	28 m	20 m	20 m
	w pionie	8 m	8 m	8 m			
Strata długości systemu przy kolanie	90°	1 m	1 m	1 m	0,5 m	0,5 m	0,5 m
	45°	0,5 m	0,5 m	0,5 m	0,25 m	0,25 m	0,25 m

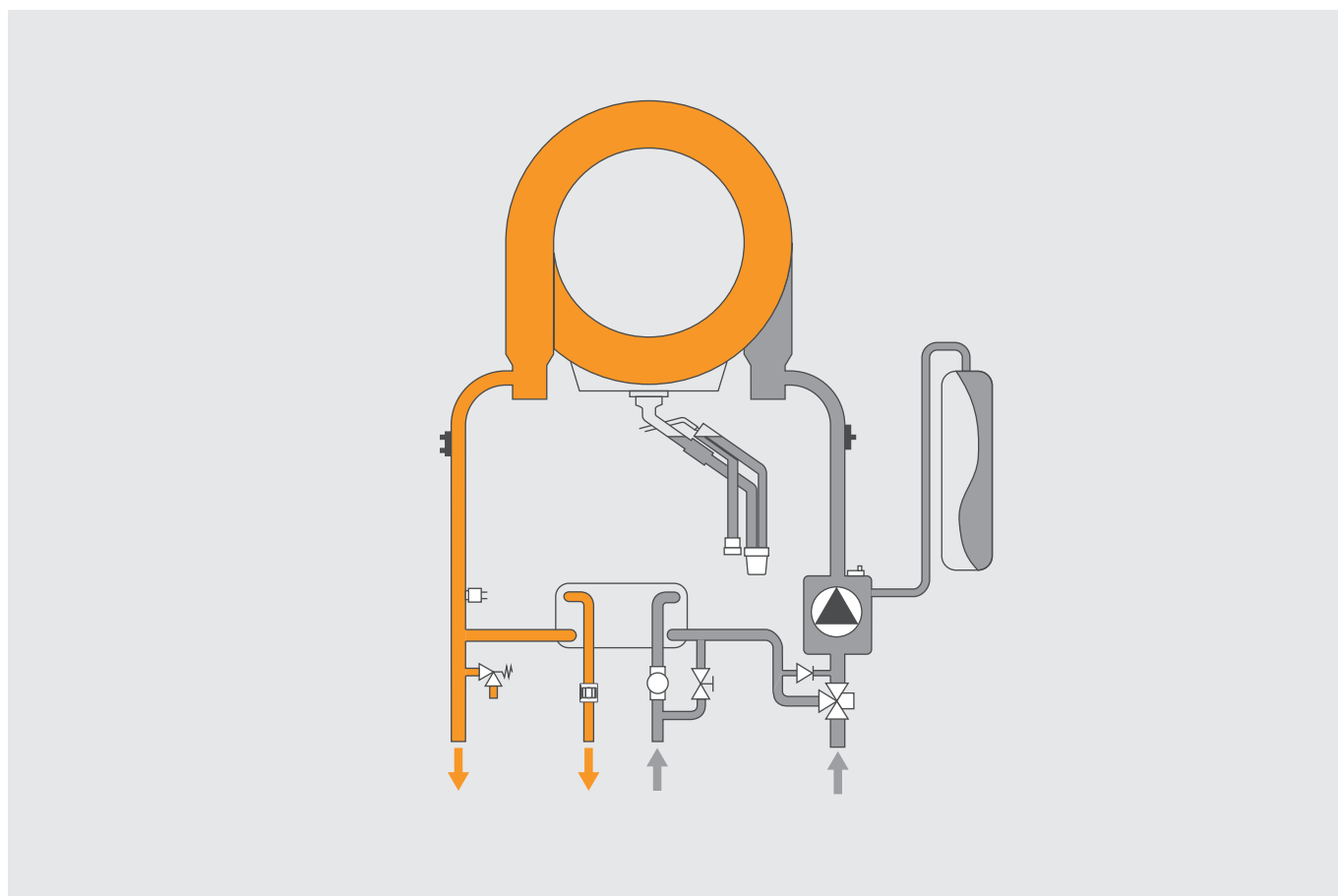
SYSTEM POWIETRZNO-SPALINOWY (ROZDZIELNY)



SYSTEM ROZDZIELNY	Ø 80 mm		
BLUEHELIX HITECH RRT	24 C	28 C	34 C
Maksymalna dopuszczalna długość przewodów	80 m _{eq}	70 m _{eq}	70 m _{eq}

SYSTEM ROZDZIELNY		STRATA DŁUGOŚCI [m _{eq}]		
		ZASYS POWIETRZA	ODPROWADZENIE SPALIN	
			W PIONIE	W POZIOMIE
Rura	1000 mm	1,0	1,6	2,0
Rura 250 mm	z króćcem pomiarowym	0,3		0,3
Kolano	45°	1,2		1,8
	90°	1,5		2,0
Trójnik	rewizyjny	–		2,0
	zasys powietrza boczny zza ściany wyrzut spalin boczny przez ścianę	2,0 –		– 5,0
Zakończenie systemu	wyrzut spalin /zasys powietrza koncentrycznie w pionie, prowadzenie rur do kotła rozdzielnie 80/80 mm	–		12,0
	wyrzut spalin, zasys powietrza z pomieszczenia	–		4,0

SCHEMAT HYDRAULICZNY



3

Jednofunkcyjne kotły kondensacyjne nowej generacji

BLUEHELIX HITECH RRT H

JEDNOFUNKCYJNE KOTŁY KONDENSACYJNE NOWEJ GENERACJI

3

do 1:10 modulación

H₂ HYDROGEN PLUG-IN

Wymiennik ze stali nierdzewnej TERMOBALANCE®.

Palnik sferyczny ze stali nierdzewnej.

MC², MLR, FPS, H₂ HYDROGEN: wydajność, komfort i żywotność.

Zestaw 4 śrubunków równoprzelotowych (2 x 1/2", 2 x 3/4") z uszczelkami w cenie kotła!

Klasa efektywności energetycznej A+ w połączeniu z systemem CONNECT SMART lub regulatorem ROMEO.

Automatyka z dotykowym panelem sterowania kompatybilna z systemami zdalnego sterowania za pomocą urządzeń mobilnych (opcja).

CHARAKTERYSTYKA

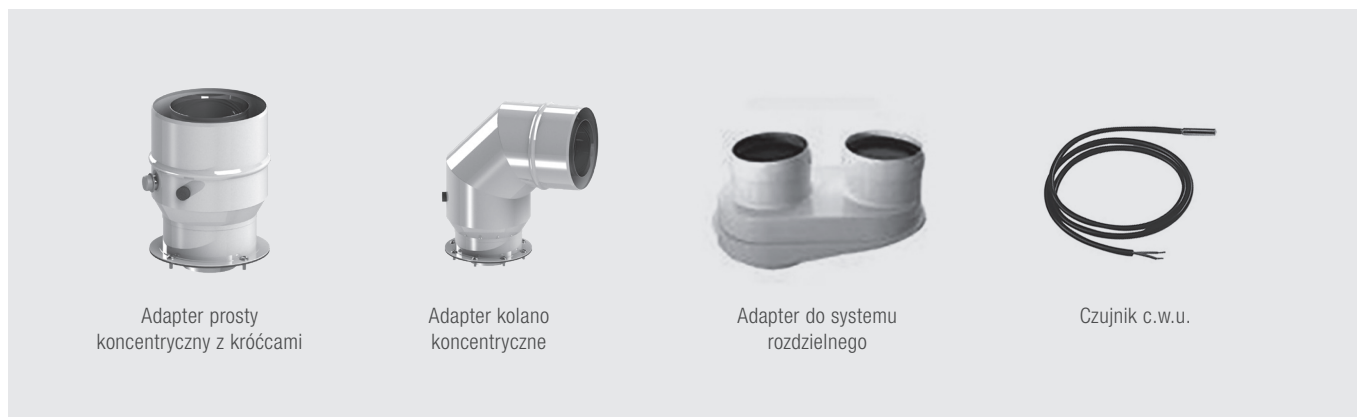
- Dostępne modele w zakresie mocy: 3,4-19,4; 3,4-30,2 oraz 3,4-38,6 kW
- Konstrukcja zoptymalizowana pod kątem niskiej emisji dźwięku
- **Bardzo szeroki zakres modulacji do 1:10 (HITECH RRT 34 H)**
- **Wymiennik ze stali nierdzewnej wykonany w technologii TERMOBALANCE®** – unikalna budowa ze znaczną grubością ścianki i gładką powierzchnią odporną na zabrudzenia w kształcie spiralnych rur połączonych bez spawania o przekroju ułatwiającym maksymalną wymianę ciepła
- **Sferyczny palnik ze stali nierdzewnej** z modulacją mocy w całym zakresie pracy i cyfrową kontrolą płomienia
- **MC²** (Multi Combustion Control) – układ adaptacyjnej kontroli procesu spalania w zależności od jakości dostarczanego paliwa
- **MLR** (Methane LPG Ready) – kocioł może pracować z metanem oraz gazem płynnym LPG bez używania zestawów do przezbierania palnika
- **FPS (Flue Protection System)** – kłapa zwrotna spalin ułatwiająca podłączenie do zbiorczych systemów odprowadzania spalin
- **H₂ HYDROGEN plugin** – możliwość wykorzystania przyszłościowych mieszanek gazu i wodoru*
- **Automatyka pogodowa z dotykowym panelem sterowania z możliwością zdalnej obsługi przy pomocy urządzeń mobilnych**
- Długość systemu kominowego (Ø80/125 mm) do 28 metrów
- Wysoka sprawność do 109,7%
- **6 klasa emisji spalin**
- **5 lat gwarancji**

* Gaz ziemny z dodatkiem wodoru (80/20%) planowany jest do dystrybucji w Europie w celu przeciwdziałania skutkom globalnego ocieplenia.

NR KAT.	PRODUKT	MOC [kW]	OPIS	CENA [NETTO PLN]
OT4D1AWA	BLUEHELIX HITECH RRT 18 H	3,4-19,4	Jednofunkcyjny wiszący, gazowy kocioł kondensacyjny z innowacyjnym systemem kontroli spalania, unikalnym wymiennikiem ze stali nierdzewnej, automatyką pogodową oraz wbudowaną kłapą zwrotną spalin i wbudowanym zaworem przełączającym c.o./c.w.u.	6 189,00
OT4D4AWA	BLUEHELIX HITECH RRT 28 H	3,4-30,2		6 439,00
OT4D7AWA	BLUEHELIX HITECH RRT 34 H	3,4-36,8		7 159,00

Wyposażenie dodatkowe: patrz – następna strona

WYPOSAŻENIE DODATKOWE



Adapter prosty koncentryczny z króćcami

Adapter kolano koncentryczne

Adapter do systemu rozdzielnego

Czujnik c.w.u.

NR KAT.	PRODUKT	OPIS	CENA [NETTO PLN]
T1831601080125	Adapter prosty	Adapter prosty koncentryczny \varnothing 80/125 mm z króćcami pomiarowymi* (TWIN1831601080125)	234,79
T1931601080125	Adapter kolano	Adapter kolano koncentryczne \varnothing 80/125 mm z króćcami pomiarowymi* (TWIN1931601080125)	409,55
T1831601060100	Adapter prosty	Adapter prosty koncentryczny \varnothing 60/100 mm z króćcami pomiarowymi* (TWIN1831601060100)	204,11
T1931601060100	Adapter kolano	Adapter kolano koncentryczne \varnothing 60/100 mm z króćcami pomiarowymi* (TWIN1931601060100)	366,86
041082X0	Adapter rozdzielny	Złączka do systemu rozdzielnego 80 x 80 mm z przyłączeniem powietrznym i spalinowym oraz z uszczelkami	205,44
1KWMA11W	Czujnik c.w.u.	Czujnik zasobnika ciepłej wody użytkowej	141,00

* Niezbędny do połączenia kotła z układem powietrzno-spalinowym

FER 109
(zdalny przewodowy)FER 209
(zdalny bezprzewodowy)FER 309
(zdalny bezprzewodowy z Wi-Fi)

ROMEO N

ROMEO N RF

Czujnik temperatury zewnętrznej

NR KAT.	PRODUKT	OPIS	CENA [NETTO PLN]
FRTH109	Sterownik FER 109	Programowalny termostat pokojowy on-off (zdalny przewodowy)	190,00
FRTH209	Sterownik FER 209	Programowalny termostat pokojowy on-off (zdalny bezprzewodowy)	364,00
FRTH309	Sterownik FER 309	Programowalny termostat pokojowy on-off (zdalny bezprzewodowy) z Wi-Fi	516,00
013032XA	ROMEO N	Zdalny przewodowy sterownik adaptacyjny kotła z funkcją regulacji temperatury w pomieszczeniu	405,00
013033XA	ROMEO N RF	Zdalny bezprzewodowy sterownik adaptacyjny kotła z funkcją regulacji temperatury w pomieszczeniu	819,00
013018X0	Czujnik temperatury	Czujnik temperatury zewnętrznej	182,00

Jednofunkcyjne kotły kondensacyjne nowej generacji

WYPOSAŻENIE DODATKOWE CD.

3




NR KAT.	PRODUKT	OPIS	CENA [NETTO PLN]
013011XA	CONNECT SMART	Zdalny system sterowania WiFi z możliwością obsługi za pomocą urządzeń mobilnych. W zestawie: zasilacz 230 V, kabel USB, przyłącze do kotła, 2 baterie 1,5 V AAA, komplet śrub do montażu ściennego, podstawka do postawienia termostatu na stół, blat itp. Wymiary (szer. x wys. x gł.), termostat: 90 x 90 x 22 mm, odbiornik: 86 x 86 x 21 mm.	844,00
013013X0	FZ4B	Wielofunkcyjny moduł strefowy do regulacji obiegów grzewczych systemu, regulacja do 3 obiegów grzewczych, w tym 2 z mieszaczem oraz 1 bez mieszacza / c.w.u.	2 031,00

SYSTEMY POWIETRZNO-SPALINOWE

Systemy powietrzno-spalinowe: patrz – ROZDZIAŁ 19

DANE TECHNICZNE

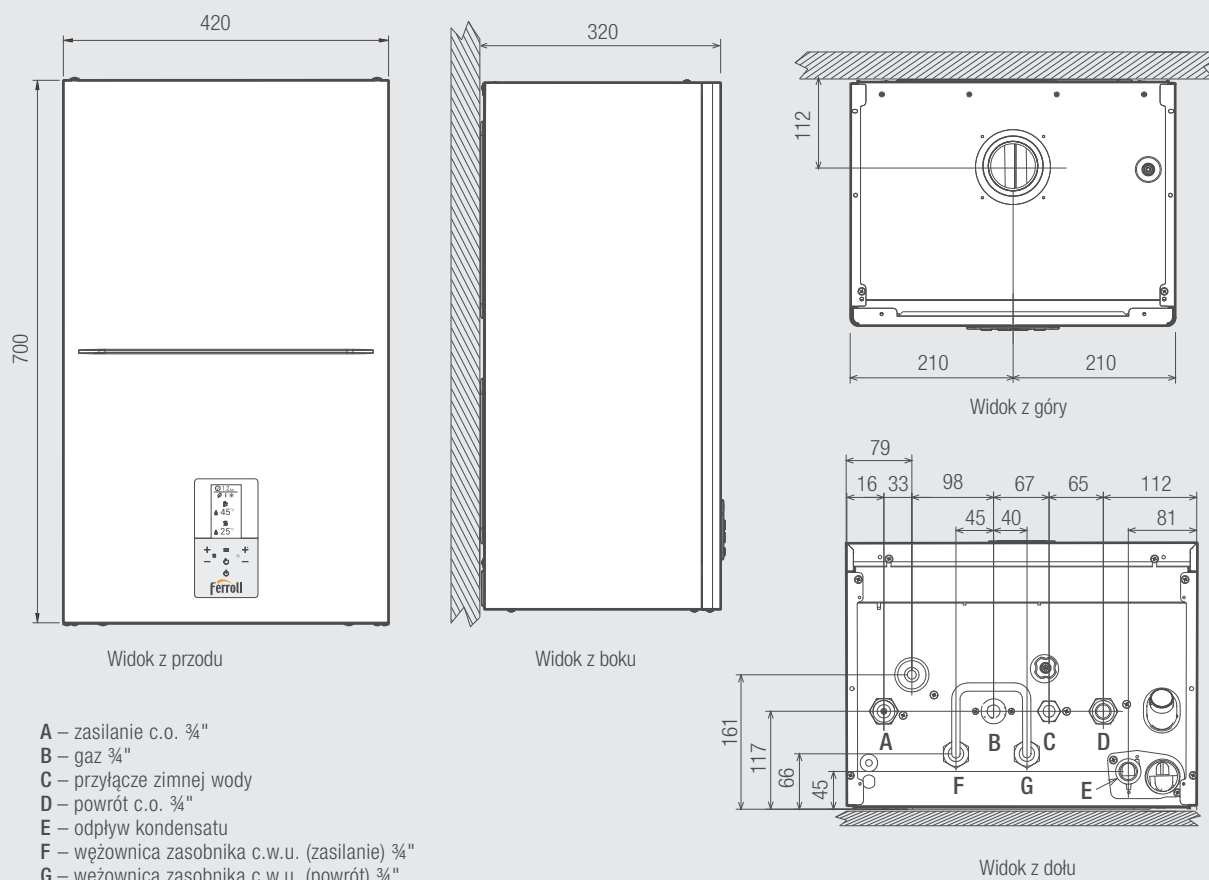
BLUEHELIX HITECH RRT				18 H	28 H	34 H
Klasa efektywności energetycznej [ErP]				A+*	A+*	A+*
Obciążenie cieplne c.o.		Min.	kW	3,5	3,5	3,5
		Maks.	kW	18,4	28,5	34,7
Moc cieplna c.o.	80-60°C	Min.	kW	3,4	3,4	3,4
		Maks.	kW	18,0	27,9	34,0
	50-30°C	Min.	kW	3,8	3,8	3,8
		Maks.	kW	19,5	30,2	36,8
Sprawność	80-60°C	P _{min.}	%	98,0	98,0	97,9
		P _{maks.}	%	98,1	98,1	98,0
	50-30°C	P _{min.}	%	106,1	106,1	106,1
		P _{maks.}	%	107,5	107,5	107,5
	30% obciążenia	P _{min.}	%	109,7	109,7	109,5
		P _{maks.}	%	109,7	109,7	109,5
Ciśnienie robocze c.o.		Min.	bar	0,8	0,8	0,8
		Maks.	bar	3	3	3
Ciśnienie gazu G20 (GZ 50)			mbar	20	20	20
Ciśnienie gazu propan G31 (LPG)			mbar	37	37	37
Natężenie przepływu gazu G20 (GZ 50)		Min.	m ³ /h	0,37	0,37	0,37
		Maks.	m ³ /h	1,95	3,02	3,67
Natężenie przepływu gazu G31 (LPG)		Min.	kg/h	0,27	0,27	0,27
		Maks.	kg/h	1,43	2,21	2,70
Temperatura zasilania			°C	95	95	95
Pojemność wodna kotła			l	2,9	2,9	4,3
Pojemność naczynia zbiorczego			l	8	8	10
Ciśnienie wstępne napełniania naczynia zbiorczego			bar	0,8	0,8	0,8
Emisja CO ₂ G20 (GZ 50)		Min.	%	9,2	9,2	9,2
		Maks.	%	9,3	9,3	9,3
Emisja CO ₂ propan G31 (LPG)		Min.	%	9,8	9,8	10,0
		Maks.	%	10,3	10,3	10,3
Klasa emisji NOx				6	6	6
Zasilanie				1/N/PE ~230 V / 50 Hz	1/N/PE ~230 V / 50 Hz	1/N/PE ~230 V / 50 Hz
Pobór mocy elektrycznej			W	70	70	80
Klasa ochrony IP				IPX4D	IPX4D	IPX4D
Szerokość			mm	420	420	420
Wysokość			mm	700	700	700
Głębokość			mm	320	320	320
Masa kotła bez wody			kg	28	28	32

*Klasa efektywności energetycznej A+ w połączeniu ze sterownikiem systemowym CONNECT SMART lub ROMEO

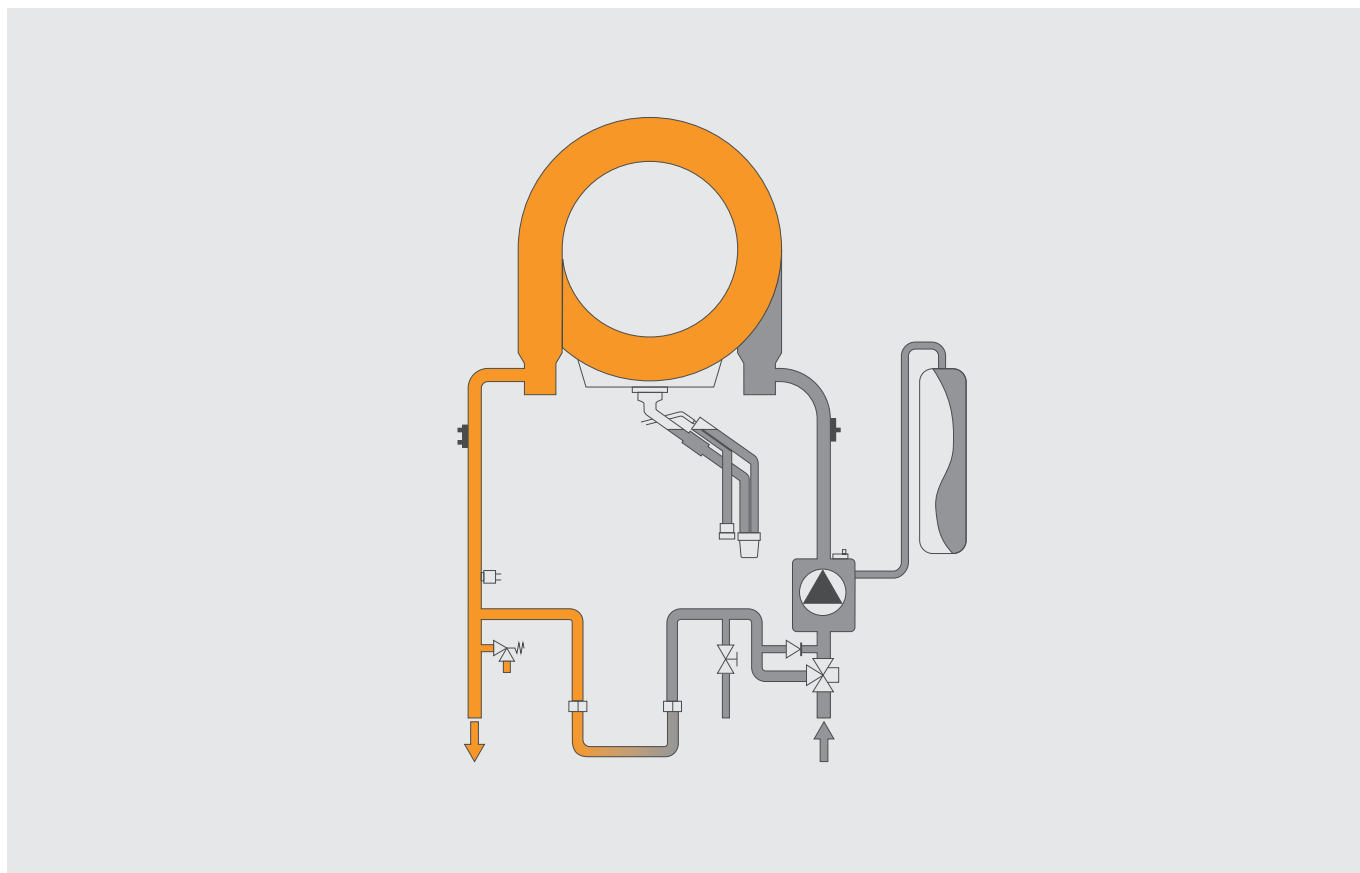
Jednofunkcyjne kotły kondensacyjne nowej generacji

WYMIARY / PRZYŁĄCZA

3



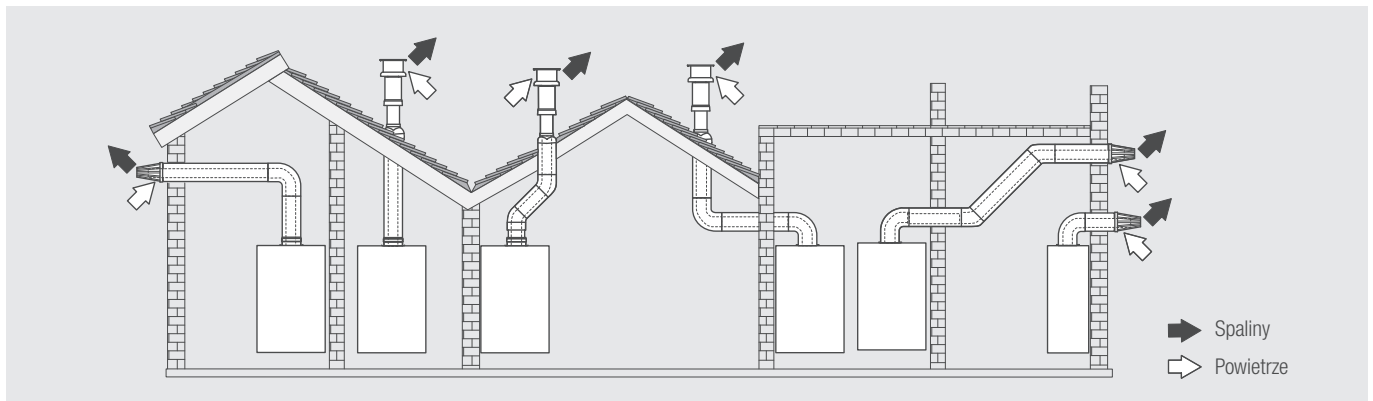
SCHEMAT HYDRAULICZNY



3

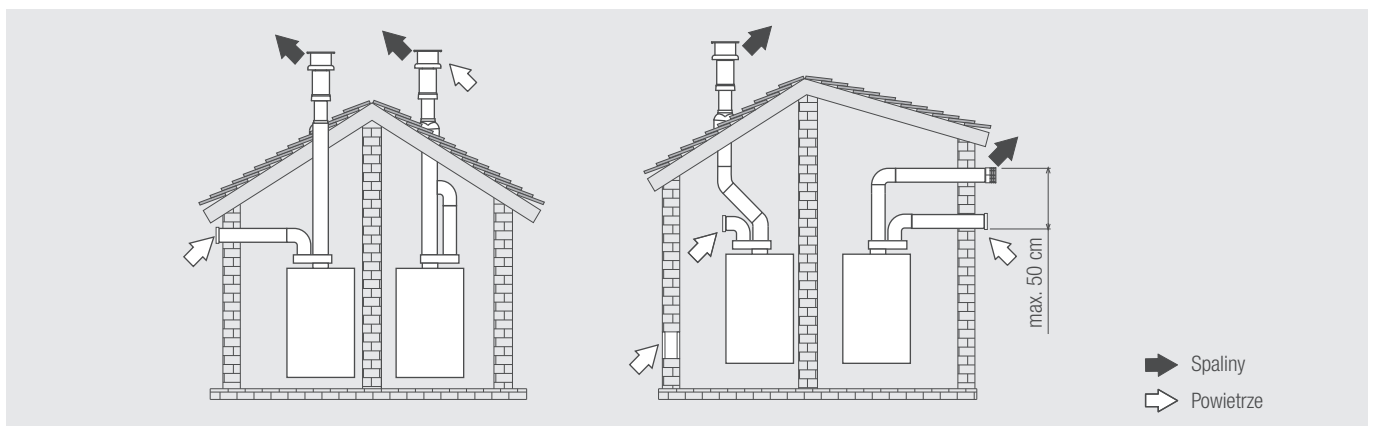
Jednofunkcyjne kotły kondensacyjne nowej generacji

SYSTEM POWIETRZNO-SPALINOWY (KONCENTRYCZNY)



SYSTEM KONCENTRYCZNY		Ø 60/100 mm			Ø 80/125 mm		
BLUEHELIX HITECH RRT		18 H	28 H	34 H	18 H	28 H	34 H
Maksymalna dopuszczalna długość przewodów	w poziomie	7 m	7 m	7 m	28 m	20 m	20 m
	w pionie	8 m	8 m	8 m			
Strata długości systemu przy kolanie	90°	1 m	1 m	1 m	0,5 m	0,5 m	0,5 m
	45°	0,5 m	0,5 m	0,5 m	0,25 m	0,25 m	0,25 m

SYSTEM POWIETRZNO-SPALINOWY (ROZDZIELNY)



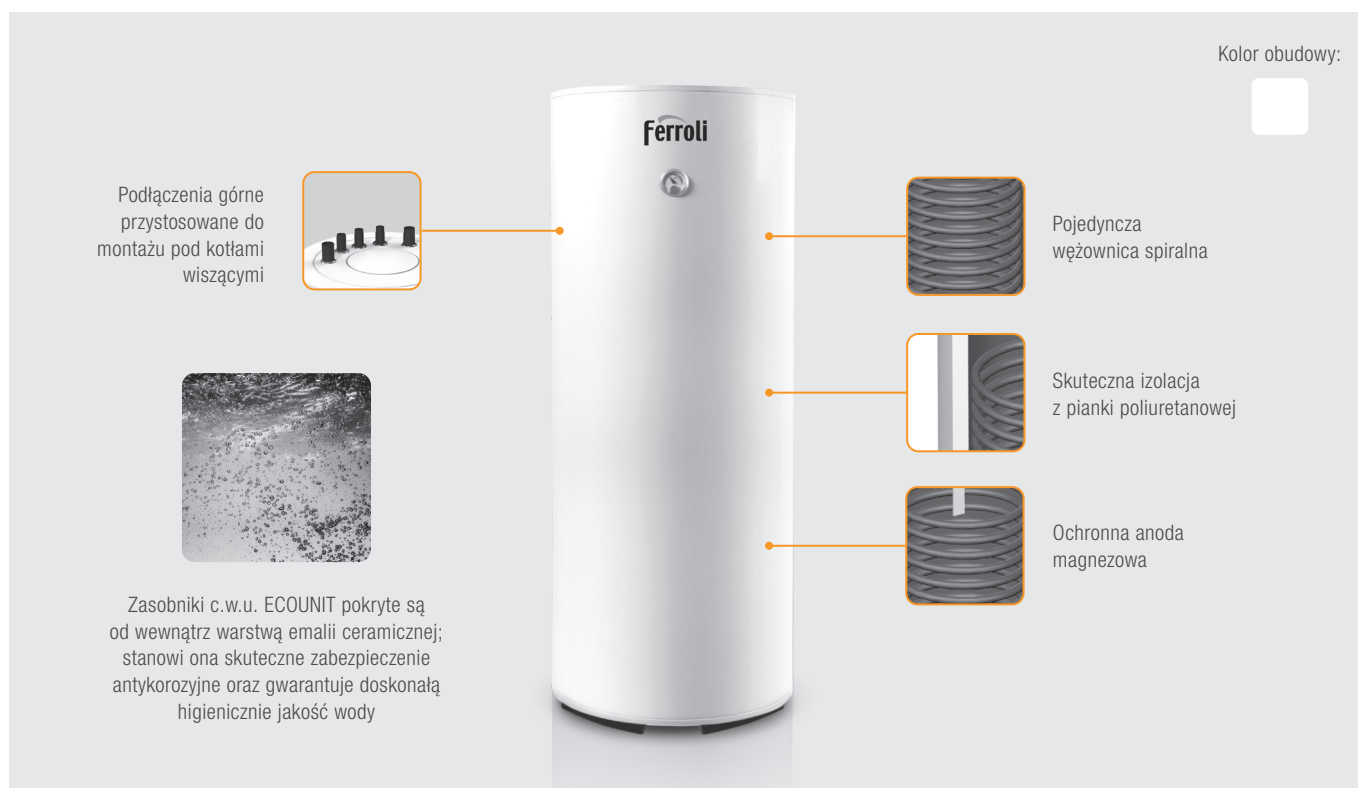
SYSTEM ROZDZIELNY		Ø 80 mm		
BLUEHELIX HITECH RRT		18 H	28 H	34 H
Maksymalna dopuszczalna długość przewodów		80 m _{eq}	70 m _{eq}	70 m _{eq}

SYSTEM ROZDZIELNY		STRATA DŁUGOŚCI [m _{eq}]		
		ZASYS POWIETRZA	ODPROWADZENIE SPALIN	
			W PIONIE	W POZIOMIE
Rura	1000 mm	1,0	1,6	2,0
Rura 250 mm	z króćcem pomiarowym	0,3	0,3	
Kolano	45°	1,2	1,8	
	90°	1,5	2,0	
Zakończenie systemu	zasys powietrza boczny zza ściany	2,0		
	wyrzut spalin boczny przez ścianę	–	5,0	
	wyrzut spalin /zasys powietrza koncentrycznie w pionie, prowadzenie rur do kotła rozdzielnie 80/80 mm	–	12,0	
	wyrzut spalin, zasys powietrza z pomieszczenia	–	4,0	

ZASOBNIKI C.W.U. DO KOTŁÓW BLUEHELIX HITECH RRT H

ECOUNT 1CE – JEDNOWĘŻOWNICOWE ZASOBNIKI C.W.U. MAŁEJ I ŚREDNIEJ POJEMNOŚCI Z PODŁĄCZENIEM GÓRNYM

3



CHARAKTERYSTYKA

- ECOUNT 1CE: zasobniki c.w.u. z 1 wężownicą spiralną i podłączeniem górnym przystosowane do montażu pod kotłami wiszącymi
- Dostępne pojemności: 100 i 120 litrów
- Łatwy i szybki montaż dzięki wyprowadzeniu króćców w górnej części zbiornika
- Wewnętrzne pokrycie emalią ceramiczną, która poddana jest specjalnemu procesowi w celu utworzenia gładkiej, jednolitej, nieprzyczepnej warstwy szklawa; stanowi ona skuteczne zabezpieczenie antykorozyjne oraz gwarantuje doskonałą higieniczną jakość wody
- Skuteczna izolacja termiczna z pianki poliuretanowej
- Ochronna anoda magnezowa
- Obudowa w kolorze białym
- 2 lata gwarancji

NR KAT.	PRODUKT	MOC [kW]*	OPIS	CENA [NETTO PLN]
0408610101	ECOUNT 100 1CE	26	Jednowężownicowy zasobnik c.w.u. z podłączeniem górnym	3 879,00
0408612101	ECOUNT 120 1CE	30	Jednowężownicowy zasobnik c.w.u. z podłączeniem górnym	4 069,00

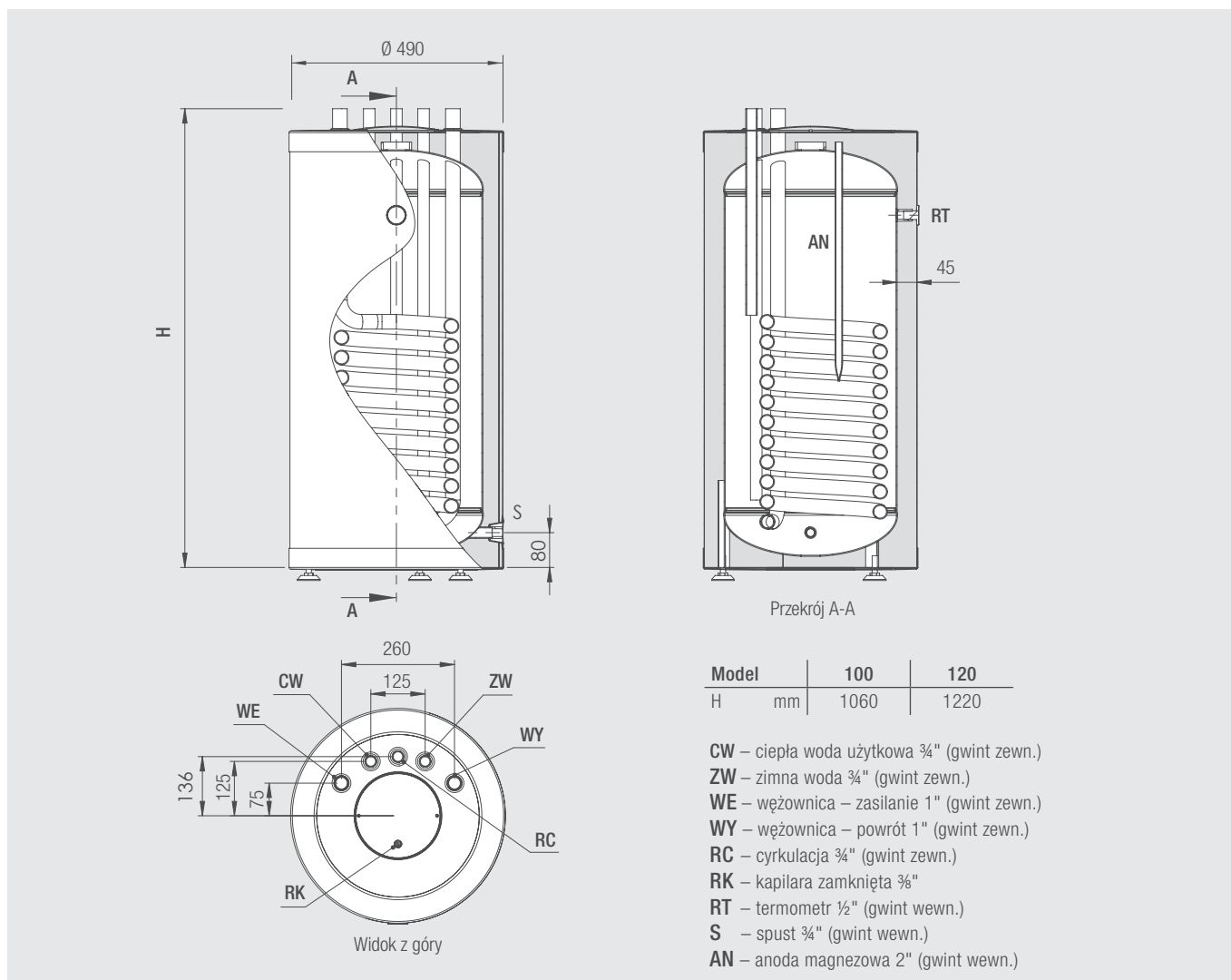
*Moc wężownicy przy 80/60/45°C

Zasobniki c.w.u. do kotłów BLUEHELIX HITECH RRT H

DANE TECHNICZNE


ECOUNT			100 1CE	120 1CE
Klasa efektywności energetycznej [ErP]			B	B
Pojemność nominalna		l	100	120
Przyłącza	Wężownica (zasilanie)	cal	1	1
	Wężownica (powrót)	cal	1	1
	Zimna woda	cal	3/4	3/4
	Ciepła woda	cal	3/4	3/4
Moc wężownicy	80/60/45°C	kW	26,00	30,00
Produkcja c.w.u.	80/60/45°C	l/h	600	690
Powierzchnia wymiany ciepła wężownicy		m ²	0,95	1,1
Maksymalne ciśnienie robocze		bar	6	6
Maksymalne ciśnienie robocze wężownicy		bar	6	6
Strata ciśnienia na wężownicy		mbar	200	250
Nominalny przepływ w wężownicy		m ³ /h	2,2	2,2
Straty postojowe		kWh/24h	1,04	1,2
Masa zasobnika bez wody		kg	72	79
Wymiary	Średnica	mm	494	490
	Wysokość	mm	1060	1220

WYMIARY / PRZYŁĄCZA ECOUNT 100 / 120 1CE


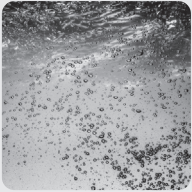


ECOUNT F-1C – JEDNOWĘŻOWNICOWE ZASOBNIKI C.W.U. MAŁEJ I ŚREDNIEJ POJEMNOŚCI Z PODŁĄCZENIEM BOCZNYM


Skuteczna izolacja z pianki poliuretanowej




Ochronna anoda magnezowa

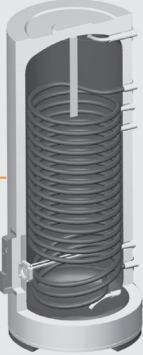



Zasobniki c.w.u. ECOUNT pokryte są od wewnątrz warstwą emalii ceramicznej; stanowi ona skuteczne zabezpieczenie antykorozyjne oraz gwarantuje doskonałą higieniczną jakość wody



Kolor obudowy:





ECOUNT F-1C to zasobniki c.w.u. z podłączeniem bocznym i pojedynczą wężownicą spiralną dostępne o pojemności: 89, 107, 129, 169 oraz 257 litrów.

CHARAKTERYSTYKA

- **ECOUNT F-1C: zasobniki c.w.u. z 1 wężownicą spiralną i podłączeniem bocznym**
- Dostępne pojemności: 89, 107, 129, 169 oraz 257 litrów
- Modele ECOUNT F 200-1C oraz ECOUNT F 300-1C rekomendowane również do systemów z pompami ciepła
- Grzałka elektryczna 1500 W z termostatem w zakresie dostawy
- Wewnętrzne pokrycie emalią ceramiczną, która poddana jest specjalnemu procesowi w celu utworzenia gładkiej, jednolitej, nieprzyczepnej warstwy szkliva; stanowi ona skuteczne zabezpieczenie antykorozyjne oraz gwarantuje doskonałą higieniczną jakość wody
- Ochronna anoda magnezowa
- Skuteczna izolacja termiczna z pianki poliuretanowej
- Otwór rewizyjny
- Obudowa w kolorze szarym
- 2 lata gwarancji

NR KAT.	PRODUKT	MOC* [kW]	OPIS	CENA [NETTO PLN]
GRZ101KA	ECOUNT F 100-1C	18,50	Zasobnik c.w.u. o pojemności 89 litrów z pojedynczą wężownicą spiralną	3 029,00
GRV2010A	ECOUNT F 120-1C	18,50	Zasobnik c.w.u. o pojemności 107 litrów z pojedynczą wężownicą spiralną	3 119,00
GRZ301KA	ECOUNT F 150-1C	30,80	Zasobnik c.w.u. o pojemności 129 litrów z pojedynczą wężownicą spiralną	3 529,00
GRL4110A	ECOUNT F 200-1C	52,00	Zasobnik c.w.u. o pojemności 169 litrów z pojedynczą wężownicą spiralną rekomendowane również do systemów z pompami ciepła	5 049,00
GRL6310A	ECOUNT F 300-1C	64,25	Zasobnik c.w.u. o pojemności 257 litrów z pojedynczą wężownicą spiralną rekomendowane również do systemów z pompami ciepła	6 169,00

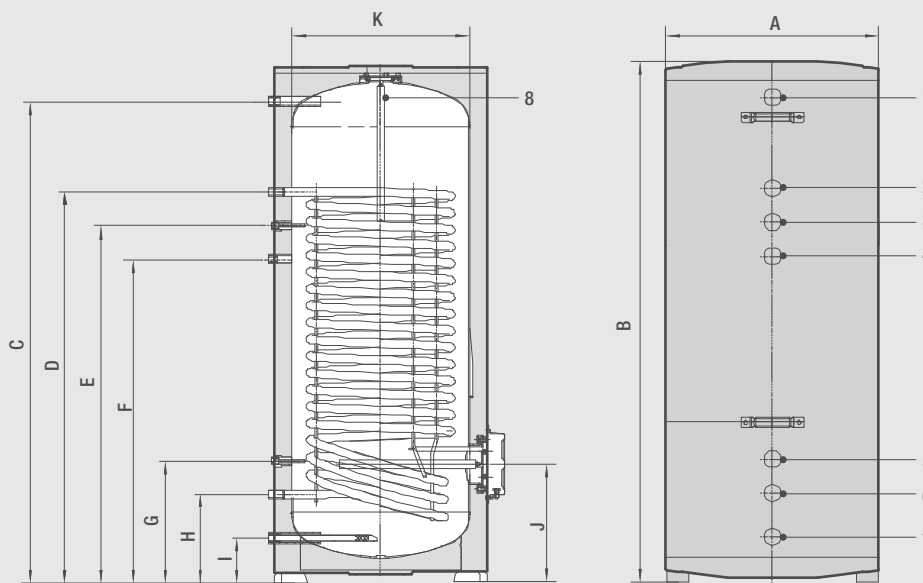
*Moc wężownicy przy 80/60/45°C

Zasobniki c.w.u. do kotłów BLUEHELIX HITECH RRT H

DANE TECHNICZNE

ECOUNT			F 100-1C	F 120-1C	F 150-1C	F 200 1C	F 300 1C
Klasa efektywności energetycznej [ErP]			C	C	C	C	C
Pojemność nominalna		l	89	107	129	169	257
Przyłącza	Wężownica (zasilanie)	cal	¾	¾	¾	¾	¾
	Wężownica (powrót)	cal	¾	¾	¾	¾	¾
	Zimna woda	cal	¾	¾	¾	¾	1
	Ciepła woda	cal	¾	¾	¾	¾	1
	Cyrkulacja	cal	¾	¾	¾	¾	¾
Powierzchnia wymiany ciepła wężownicy		m ²	0,74	0,74	1,23	2,08	2,57
Moc wężownicy		kW	18,5	18,5	30,8	52,00	64,25
Moc grzałki elektrycznej		kW	1,5	1,5	1,5	1,5	1,5
Wymiary	Średnica	mm	500	500	500	540	620
	Wysokość	mm	978	1117	1324	1453	1535
Masa zasobnika bez wody		kg	45	49	66	88	114

WYMIARY / PRZYŁĄCZA

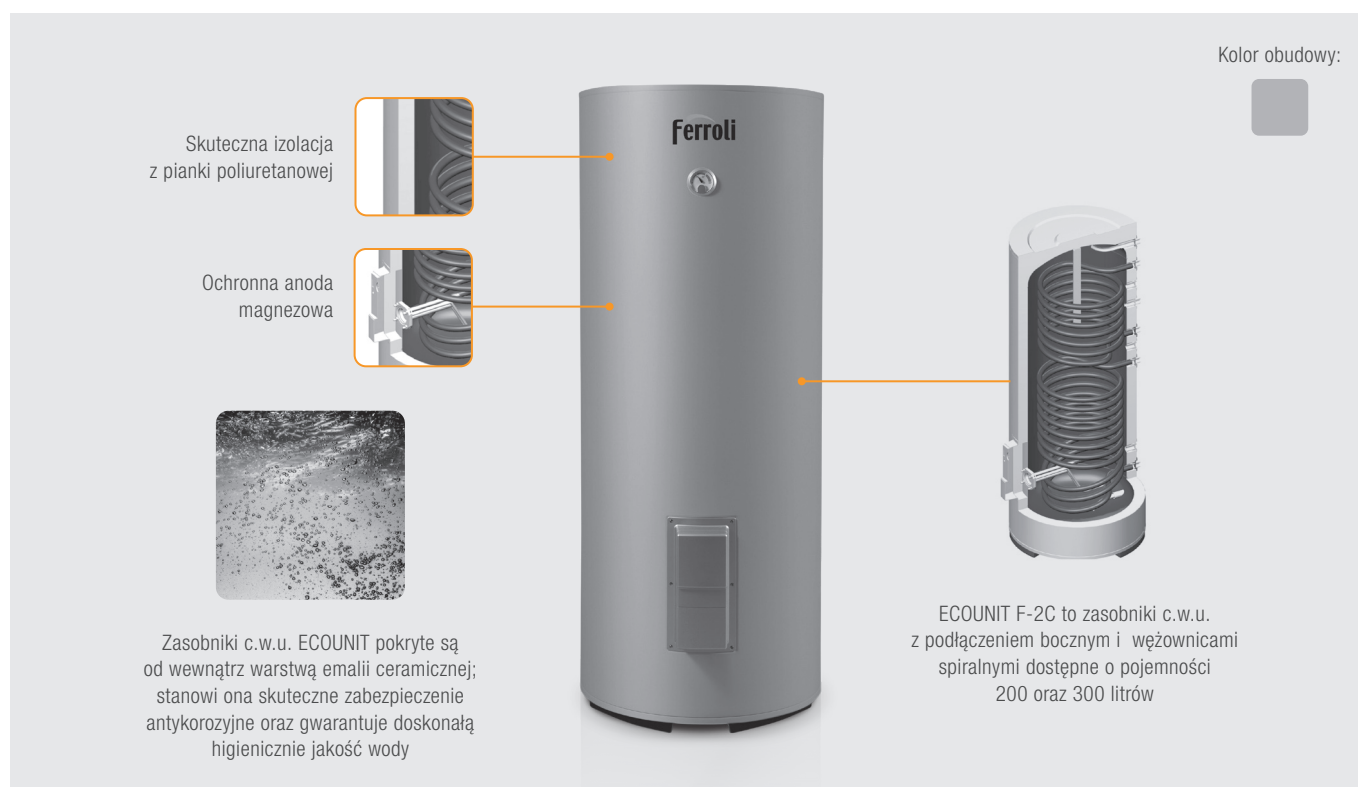


Model		100	120	150	200	300
A	∅ mm	500	500	500	540	620
B	mm	978	1117	1324	1453	1535
C	mm	870	1008	1216	1344	1431
D	mm	736	736	1088	1234	1261
E	mm	636	636	988	984	1061
F	mm	536	536	888	884	961
G	mm	336	336	336	334	361
H	mm	236	236	236	234	261
I	mm	126	126	126	124	131
J	mm	326	326	326	324	351
K	mm	400	400	400	440	520

- 1 – Przyłącze c.w.u. ¾" *
- 2 – Wężownica (zasilanie) ¾"
- 3 – Czujnik temperatury
- 4 – Cyrkulacja ¾"
- 5 – Czujnik temperatury
- 6 – Wężownica (powrót) ¾"
- 7 – Przyłącze zimnej wody ¾" *
- 8 – Anoda magnezowa

* 1" w modelu ECOUNT F 300-1C

ECOUNT F-2C – DWUWĘŻOWNICOWE ZASOBNIKI C.W.U. ŚREDNIEJ POJEMNOŚCI Z PODŁĄCZENIEM BOCZNYM



3

CHARAKTERYSTYKA

- ECOUNT F-2C: zasobniki c.w.u. z 2 wężownicami spiralnymi i podłączeniem bocznym
- Dostępne pojemności: 174 oraz 262 litrów
- Grzałka elektryczna 1500 W z termostatem w zakresie dostawy
- Wewnętrzne pokrycie emalią ceramiczną, która poddana jest specjalnemu procesowi w celu utworzenia gładkiej, jednolitej, nieprzyczepnej warstwy szkliwa; stanowi ona skuteczne zabezpieczenie antykorozyjne oraz gwarantuje doskonałą higienicznie jakość wody
- Ochronna anoda magnezowa
- Skuteczna izolacja termiczna z pianki poliuretanowej
- Otwór rewizyjny
- Obudowa w kolorze białym
- 2 lata gwarancji

NR KAT.	PRODUKT	MOC [kW]*	OPIS	CENA [NETTO PLN]
GRJ4120A	ECOUNT F 200-2C	20,4 / 12,2	Zasobnik c.w.u. o pojemności 174 litrów z podwójną wężownicą spiralną	4 659,00
GRM6320A	ECOUNT F 300-2C	25,3 / 17,7	Zasobnik c.w.u. o pojemności 262 litrów z podwójną wężownicą spiralną	5 949,00

* Moc wężownicy dolnej/górnej przy 80/60/45°C

Zasobniki c.w.u. do kotłów BLUEHELIX HITECH RRT H

DANE TECHNICZNE

ECOUNT			ECOUNT F 200-2C	ECOUNT F 300-2C
Klasa efektywności energetycznej [ErP]			C	C
Pojemność nominalna		l	174	262
Przyłącza	Wężownica górna (zasilanie)	cal	3/4	3/4
	Wężownica górna (powrót)	cal	3/4	3/4
	Wężownica dolna (zasilanie)	cal	3/4	3/4
	Wężownica dolna (powrót)	cal	3/4	3/4
	Zimna woda	cal	3/4	1
	Ciepła woda Cyrkulacja	cal	3/4	3/4
Powierzchnia wymiany ciepła wężownicy	Dolna	m ²	0,49	0,71
	Górna	m ²	0,81	1,0
Moc wężownicy (80/60/45°C)	Dolna	kW	12,2	17,7
	Górna	kW	20,4	25,3
Wymiary	Średnica	mm	540	620
	Wysokość	mm	1453	1535
Masa zasobnika bez wody		kg	66	104

WYMIARY / PRZYŁĄCZA

Model		200	300
A	∅ mm	540	620
B	mm	1453	1535
C	mm	1344	1431
D	mm	1234	1311
E	mm	1134	1211
F	mm	1034	1111
G	mm	934	961
H	mm	834	861
I	mm	734	761
J	mm	324	351
K	mm	234	261
L	mm	124	131
M	mm	440	520
N	mm	324	351

- 1 – Przyłącze c.w.u. 3/4" *
- 2 – Wężownica górna (zasilanie) 3/4"
- 3 – Czujnik temperatury
- 4 – Cyrkulacja 3/4"
- 5 – Wężownica górna (powrót) 3/4"
- 6 – Czujnik temperatury
- 7 – Wężownica dolna (zasilanie) 3/4"
- 8 – Czujnik temperatury
- 9 – Wężownica dolna (powrót)
- 10 – Przyłącze zimnej wody 3/4" *

* 1" w modelu ECOUNT F 300-2C

Kotły kondensacyjne ze zintegrowanym zasobnikiem c.w.u. i modulacją mocy do 1:10

BLUEHELIX HITECH RRT K 50

KOTŁY KONDENSACYJNE ZE ZINTEGROWANYM ZASOBNIKIEM C.W.U. I MODULACJĄ MOCY DO 1:10

do 1:10 modulacja

H₂ HYDROGEN PLUG-IN

Bardzo wydajny zasobnik c.w.u. ze stali nierdzewnej (poj. 50 l) z dualną węzownicą INOX

Wymiennik ze stali nierdzewnej TERMOBALANCE®

Innowacyjne rozwiązania: MC², MLR, FPS, STOP&GO zwiększające wydajność, komfort eksploatacji i żywotność kotła

Zestaw 4 śrubunków równoprzelotowych (2 x 1/2", 2 x 3/4") z uszczelkami w cenie kotła!

Klasa efektywności energetycznej A+ w połączeniu z systemem CONNECT SMART lub regulatorem ROMEO

Automatyka pogodowa z intuicyjnym panelem obsługowym, kompatybilna z systemami zdalnego sterowania za pomocą urządzeń mobilnych (opcja)

CHARAKTERYSTYKA

- Dostępne modele w zakresie mocy: 3,4-26,0 oraz 3,4-32,5 kW
- Konstrukcja zoptymalizowana pod kątem niskiej emisji dźwięku
- **Wbudowany 50 litrowy zasobnik c.w.u. ze stali nierdzewnej z dualną węzownicą INOX**
- **Wysoki komfort przygotowania c.w.u.: do 804 l/h* (model 28) oraz do 972 l/h* (model 34)**
- **Bardzo szeroki zakres modulacji mocy 1:10 (model 34)**
- **Wymiennik ze stali nierdzewnej wykonany w technologii TERMOBALANCE®** – unikalna budowa ze znaczną grubością ścianki i gładką powierzchnią odporną na zabrudzenia w kształcie spiralnych rur połączonych bez spawania o przekroju ułatwiającym maksymalną wymianę ciepła
- **Sferyczny palnik ze stali nierdzewnej z modulacją mocy w całym zakresie pracy i cyfrową kontrolą płomienia**
- **Maksymalna długość systemu kominowego (Ø80/125 mm) do 20 metrów!**
- **MC²** (Multi Combustion Control) – układ adaptacyjnej kontroli procesu spalania w zależności od jakości dostarczanego paliwa
- **MLR** (Methane LPG Ready) – kocioł może pracować z metanem oraz gazem płynnym LPG bez używania zestawów do przezbierania palnika
- **FPS (Flue Protection System)** – kłapa zwrotna spalin ułatwiająca podłączenie do zbiorczych systemów odprowadzania spalin
- Wbudowana automatyka pogodowa z intuicyjnym panelem obsługowym
- **Możliwość zdalnej obsługi przy pomocy urządzeń mobilnych**
- Przyłącza hydrauliczne osłonięte przez obudowę kotła
- Bardzo wysoka sprawność do 109,7%
- **6 klasa emisji spalin**
- **5 lat gwarancji**

*Δt 30°C

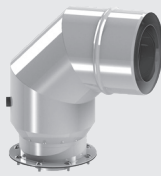
NR KAT.	PRODUKT	MOC [kW]	OPIS	CENA [NETTO PLN]
OT4T4AWA	BLUEHELIX HITECH RRT 28 K 50	3,4-26,0	Wiszący gazowy kocioł kondensacyjny z zasobnikiem c.w.u. (poj. 50 l) oraz bardzo szerokim zakresem modulacji i innowacyjnymi rozwiązaniami technicznymi dla wysokiej wydajności c.o./c.w.u. i komfortowej eksploatacji	10 749,00
OT4T7AWA	BLUEHELIX HITECH RRT 34 K 50	3,4-32,5	Wiszący gazowy kocioł kondensacyjny z zasobnikiem c.w.u. (poj. 50 l) oraz bardzo szerokim zakresem modulacji i innowacyjnymi rozwiązaniami technicznymi dla wysokiej wydajności c.o./c.w.u. i komfortowej eksploatacji	11 409,00

Wyposażenie dodatkowe: patrz – następna strona

Kotły kondensacyjne ze zintegrowanym zasobnikiem c.w.u. i modulacją mocy do 1:10

WYPOSAŻENIE DODATKOWE

3

Adapter prosty
koncentryczny z króćcamiAdapter kolano
koncentryczneAdapter do systemu
rozdzielnego

NR KAT.	PRODUKT	OPIS	CENA [NETTO PLN]
T1831601080125	Adapter prosty	Adapter prosty koncentryczny \varnothing 80/125 mm z króćcami pomiarowymi* (TWIN1831601080125)	234,79
T1931601080125	Adapter kolano	Adapter kolano koncentryczne \varnothing 80/125 mm z króćcami pomiarowymi* (TWIN1931601080125)	409,55
T1831601060100	Adapter prosty	Adapter prosty koncentryczny \varnothing 60/100 mm z króćcami pomiarowymi* (TWIN1831601060100)	204,11
T1931601060100	Adapter kolano	Adapter kolano koncentryczne \varnothing 60/100 mm z króćcami pomiarowymi* (TWIN1931601060100)	366,86
041082X0	Adapter rozdzielny	Złączka do systemu rozdzielnego 80 x 80 mm z przyłączem powietrznym i spalinowym oraz z uszczelkami	205,44

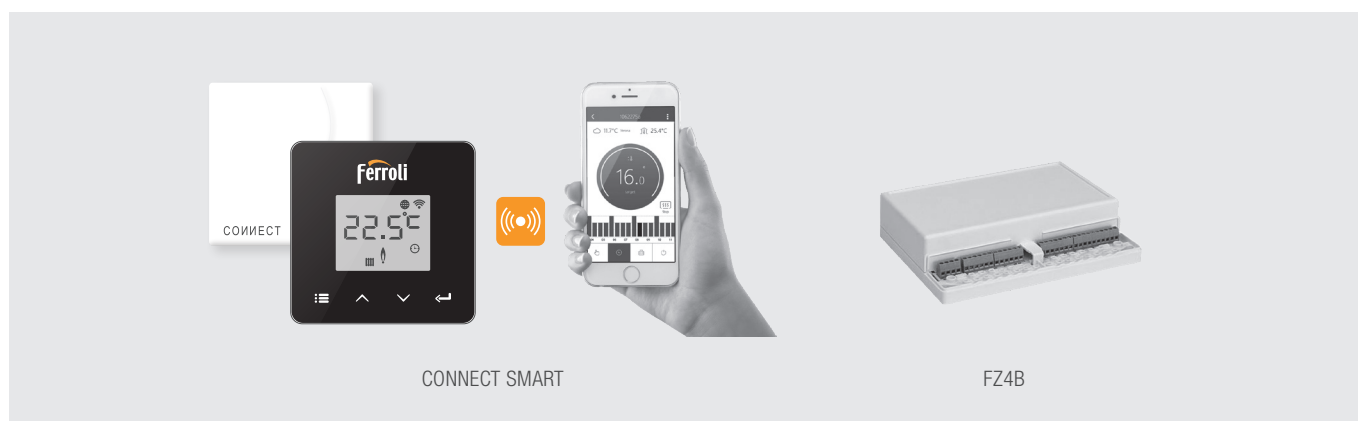
* Niezbędny do połączenia kotła z układem powietrzno-spalinowym

Kotły kondensacyjne ze zintegrowanym zasobnikiem c.w.u. i modulacją mocy do 1:10

WYPOSAŻENIE DODATKOWE CD.



NR KAT.	PRODUKT	OPIS	CENA [NETTO PLN]
FRTH109	Sterownik FER 109	Programowalny termostat pokojowy on-off (zdalny przewodowy)	190,00
FRTH209	Sterownik FER 209	Programowalny termostat pokojowy on-off (zdalny bezprzewodowy)	364,00
FRTH309	Sterownik FER 309	Programowalny termostat pokojowy on-off (zdalny bezprzewodowy) z Wi-Fi	516,00
013032XA	ROME0 N	Zdalny przewodowy sterownik adaptacyjny kotła z funkcją regulacji temperatury w pomieszczeniu	405,00
013033XA	ROME0 N RF	Zdalny bezprzewodowy sterownik adaptacyjny kotła z funkcją regulacji temperatury w pomieszczeniu	819,00
013018X0	Czujnik temperatury	Czujnik temperatury zewnętrznej	182,00









NR KAT.	PRODUKT	OPIS	CENA [NETTO PLN]
013011XA	CONNECT SMART	Zdalny system sterowania WiFi z możliwością obsługi za pomocą urządzeń mobilnych. W zestawie: zasilacz 230 V, kabel USB, przyłącze do kotła, 2 baterie 1,5 V AAA, komplet śrub do montażu ściennego, podstawka do postawienia termostatu na stół, blat itp. Wymiary (szer. x wys. x gł.), termostat: 90 x 90 x 22 mm, odbiornik: 86 x 86 x 21 mm.	844,00
013013X0	FZ4B	Wielofunkcyjny moduł strefowy do regulacji obiegów grzewczych systemu, regulacja do 3 obiegów grzewczych, w tym 2 z mieszaczem oraz 1 bez mieszacza / c.w.u.	2 031,00

SYSTEMY POWIETRZNO-SPALINOWE

Systemy powietrzno-spalinowe: patrz – ROZDZIAŁ 19

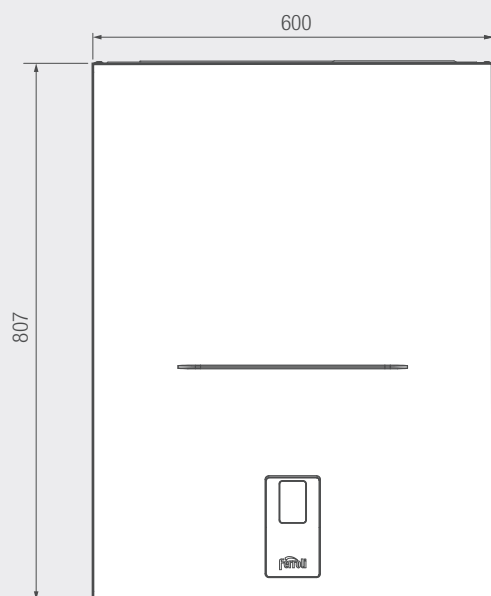
Kotły kondensacyjne ze zintegrowanym zasobnikiem c.w.u. i modulacją mocy do 1:10

DANE TECHNICZNE

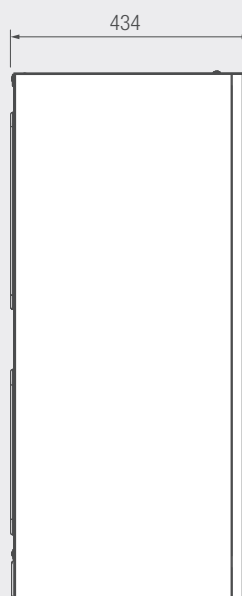
BLUEHELIX HITECH RRT				28 K 50	34 K 50
Klasa efektywności energetycznej [ErP]					
					
Obciążenie cieplne		Min. c.o.	kW	3,5	3,5
		Maks. c.o.	kW	24,5	30,6
		Maks. c.w.u.	kW	28,5	34,7
Moc cieplna	80-60°C	Min. c.o.	kW	3,4	3,4
		Maks. c.o.	kW	24,0	30,0
	50-30°C	Min. c.o.	kW	3,8	3,8
		Maks. c.o.	kW	26,0	32,5
		Min. c.w.u.	kW	3,4	3,4
		Maks. c.w.u.	kW	28,0	34,0
Sprawność	80-60°C	P _{maks.}	%	98,1	97,9
		P _{min.}	%	98,0	98,0
	50-30°C	P _{maks.}	%	106,1	106,1
		P _{min.}	%	107,5	107,5
	30% obciążenia	P _{maks.}	%	109,7	109,6
Wydajność c.w.u.		Δt 30°C	l/10 min	134	162
		Δt 30°C	l/h	804	972
Temperatura zasilania		Maks.	°C	95	95
Ciśnienie robocze c.o.		Min.	bar	0,8	0,8
		Maks.	bar	3	3
Ciśnienie c.w.u.		Min.	bar	0,3	0,3
		Maks.	bar	9	9
Pojemność zasobnika c.w.u.			l	50	50
Pojemność wodna kotła			l	3,8	4,2
Pojemność naczynia wziorkowego c.o.			l	10	10
Klasa emisji NOx				6	6
Klasa ochrony IP				IPX4D	IPX4D
Pobór mocy elektrycznej			W	82	105
Zasilanie				1/N/PE ~230 V / 50 Hz	1/N/PE ~230 V / 50 Hz
Wymiary		Szer. x Wys. x Gł.	mm	600 x 807 x 434	600 x 807 x 434
Masa kotła bez wody			kg	62	65

*Klasa efektywności energetycznej A+ w połączeniu ze sterownikiem systemowym CONNECT SMART lub ROMEO

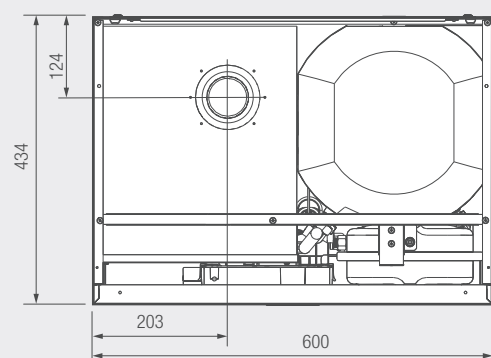
WYMIARY / PRZYŁĄCZA



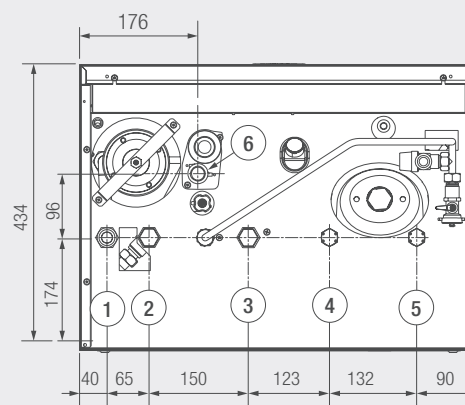
Widok z przodu



Widok z boku



Widok z góry



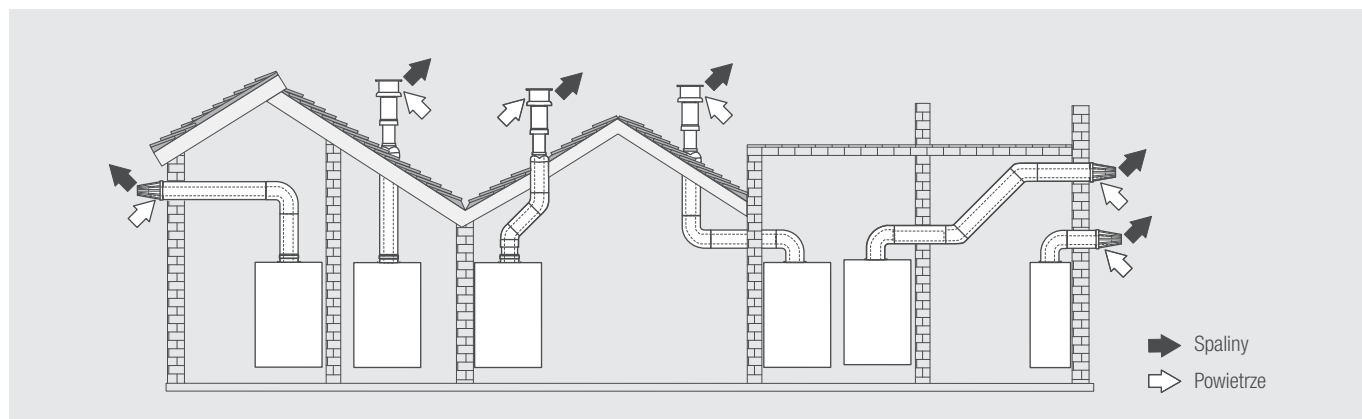
Widok z dołu

- 1 – przyłącze gazu $\frac{3}{4}$ "
- 2 – zasilanie c.o. $\frac{3}{4}$ "
- 3 – powrót c.o. $\frac{3}{4}$ "
- 4 – przyłącze c.w.u. $\frac{1}{2}$ "
- 5 – przyłącze zimnej wody $\frac{1}{2}$ "
- 6 – przyłącze spustowe kondensatu

Kotły kondensacyjne ze zintegrowanym zasobnikiem c.w.u. i modulacją mocy do 1:10

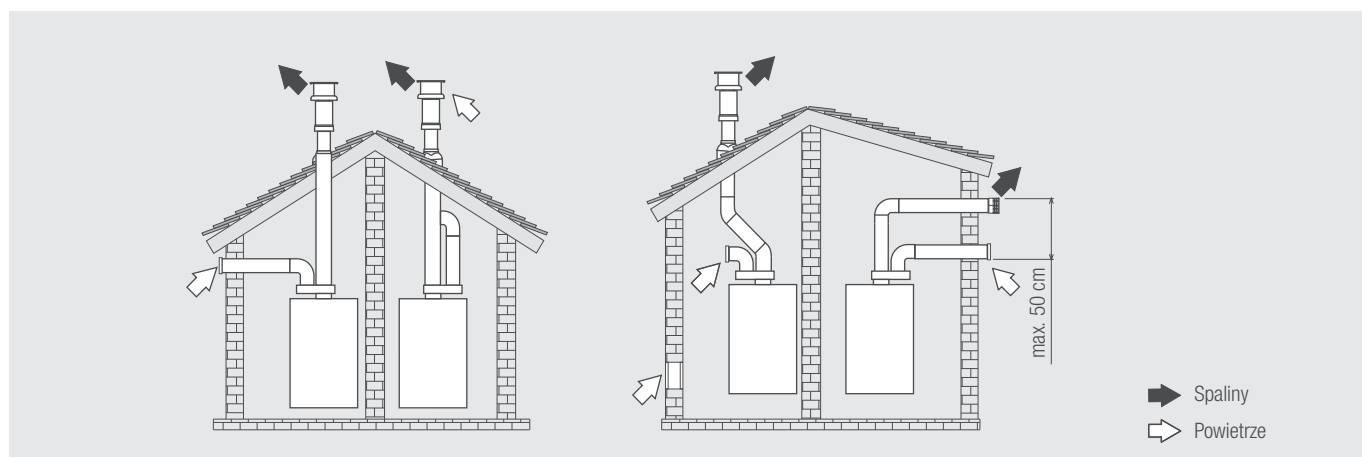
3

SYSTEM POWIETRZNO-SPALINOWY (KONCENTRYCZNY)



SYSTEM KONCENTRYCZNY		Ø 60/100 mm	Ø 80/125 mm
Maksymalna dopuszczalna długość przewodów	w poziomie	7 m	20 m
	w pionie	8 m	
Strata długości systemu przy kolanie	90°	1 m	0,5 m
	45°	0,5 m	0,25 m

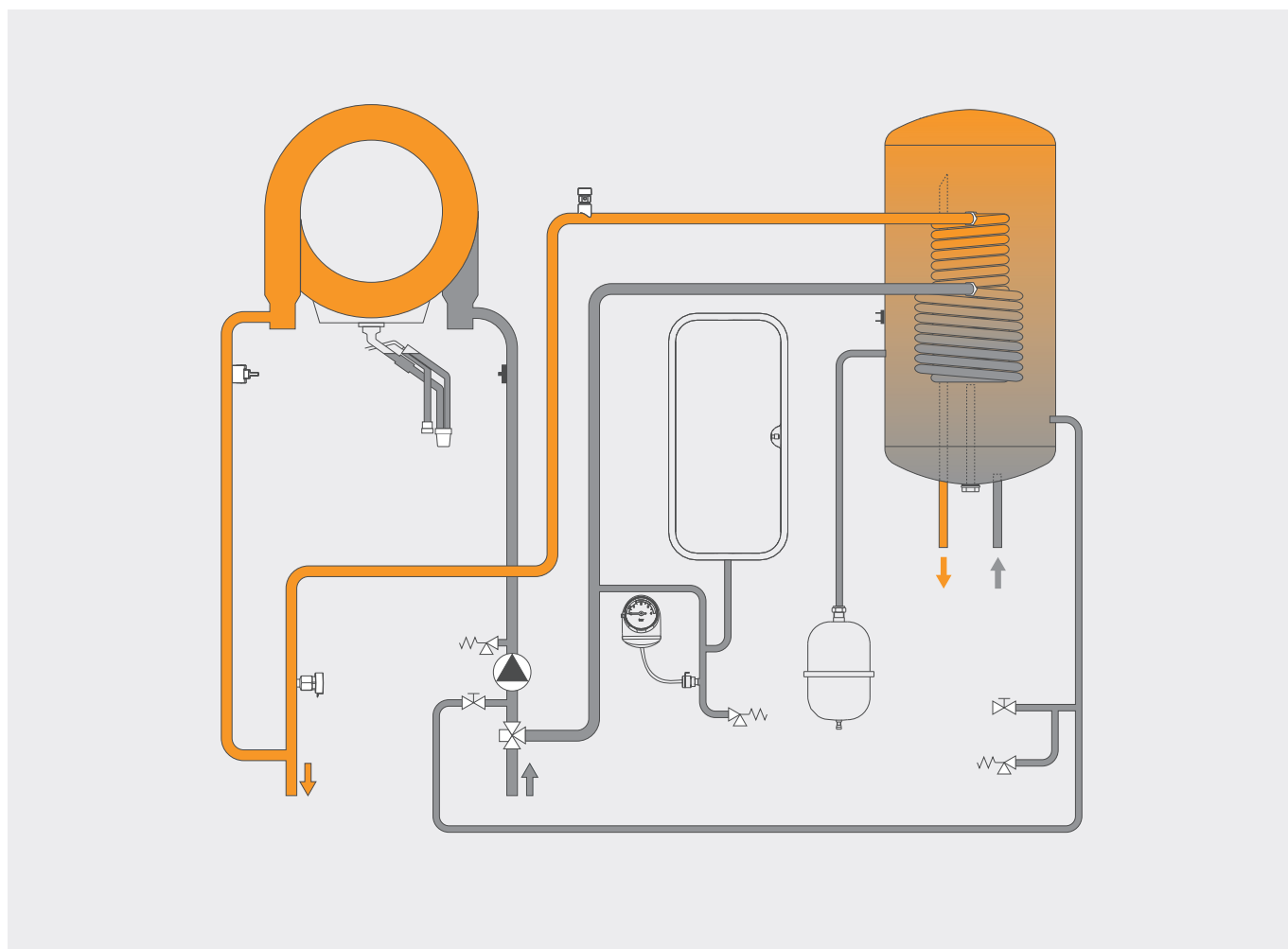
SYSTEM POWIETRZNO-SPALINOWY (ROZDZIELNY)

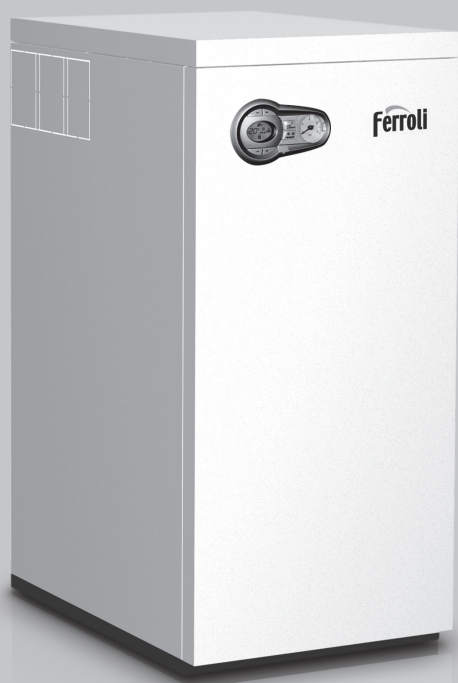


SYSTEM ROZDZIELNY	Ø 80 mm
Maksymalna dopuszczalna długość przewodów	70 m _{eq}

SYSTEM ROZDZIELNY		STRATA DŁUGOŚCI [m _{eq}]		
		ZASYS POWIETRZA	ODPROWADZENIE SPALIN	
			W PIONIE	W POZIOMIE
Rura	1000 mm	1,0	1,6	2,0
Rura 250 mm	z króćcem pomiarowym	0,2		0,3
Kolano	45°	1,2		1,8
	90°	1,5		2,0
Zakończenie systemu	zasys powietrza boczny zza ściany	2,0		–
	wyrzut spalin boczny przez ścianę	–		5,0
	wyrzut spalin / zasys powietrza koncentrycznie w pionie, prowadzenie rur do kotła rozdzielnie 80/80 mm	–		12,0
	wyrzut spalin, zasys powietrza z pomieszczenia	–		4,0

SCHEMAT HYDRAULICZNY





BLUEHELIX B (S)
[6,6-45,6 kW]



BLUEHELIX B K 50
[6,6-31,3]

ROZDZIAŁ 4

GAZOWE, STOJĄCE KOTŁY KONDENSACYJNE

[DO 45 kW]

Jednofunkcyjne kotły kondensacyjne

BLUEHELIX B (S)

JEDNOFUNKCYJNE KOTŁY KONDENSACYJNE

4



CHARAKTERYSTYKA

- Dostępne 2 modele w zakresie mocy: 6,6-34,5 oraz 7,3-45,6 kW
- **Innowacyjny wymiennik c.o. ze stali nierdzewnej**
- **Sferyczny palnik ze stali nierdzewnej ze wstępnym mieszaniem i modulacją mocy w całym zakresie pracy**
- **Maksymalna długość systemu kominowego (Ø 80/125 mm) to aż 28 metrów!**
- Zintegrowany zespół palnika i modułowanego wentylatora
- Wbudowana automatyka pogodowa z intuicyjnym panelem obsługowym
- **Możliwość zdalnej obsługi przy pomocy urządzeń mobilnych**
- Zintegrowany zespół palnika sferycznego i modułowanego wentylatora
- Energooszczędna pompa obiegowa
- Pełna autodiagnostyka
- Ochrona przeciwzamrożeniowa kotła
- System zapobiegający blokowaniu się pompy
- Zabezpieczenie przed zbyt niskim ciśnieniem w instalacji
- Jonizacyjna kontrola płomienia
- Możliwość zasilania gazem ziemnym lub LPG
- Sprawność kotła do 108,8%
- **5 lat gwarancji**

NR KAT.	PRODUKT	MOC [kW]	OPIS	CENA [NETTO PLN]
OTA03AWA	BLUEHELIX B 35	6,6-34,5	Stojący gazowy kocioł kondensacyjny z wbudowaną automatyką pogodową, oraz wymiennikiem ze stali nierdzewnej	10 589,00
OTAD5AWA	BLUEHELIX B S45	7,3-45,6		12 379,00

Wyposażenie dodatkowe: patrz – następna strona

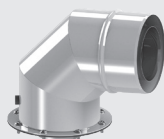
WYPOSAŻENIE DODATKOWE



Czujnik c.w.u.

Zawór przełączający
V4044C1460/U

NR KAT.	PRODUKT	OPIS	CENA [NETTO PLN]
39846900	Zestaw LPG	Zestaw do przebrojenia na gaz LPG	105,61
1KWMA11W	Czujnik c.w.u.	Czujnik zasobnika ciepłej wody użytkowej	141,00
V4044C1460/U	V4044C1460/U DN20	Zawór przełączający do ładowania bojlera c.w.u.	726,53

Adapter kolano
koncentryczne

Rura koncentryczna

Kolano
koncentryczne 45°Rozszerzenie systemu
koncentrycznegoZestaw adapterów
kolanowychKolano
sztywne 45°

Rura

NR KAT.	PRODUKT	OPIS	CENA [NETTO PLN]
041001X0	Adapter kolano niskie	Adapter kolano koncentryczne \varnothing 60/100 mm z króćcami pomiarowymi (PP), mufa – mufa, zyka – zyka (patrz: rysunek na str. 115)*	312,16
T1931604060100	Adapter kolano niskie	Adapter kolano koncentryczne \varnothing 60/100 mm z króćcami pomiarowymi (TWIN1931604060100), mufa – zyka (patrz: rysunek na str. 115)*	518,94
TWIN04060/100	Rura koncentryczna	Rura koncentryczna z uszczelką \varnothing 60/100 mm (długość 250 mm) do wyprowadzenia systemu spalinowego z tyłu, z lewej lub z prawej strony kotła (patrz: rysunek na str. 115)	213,44
TWIN19060/100	Kolano koncentryczne	Kolano koncentryczne 45° z uszczelką \varnothing 60/100 mm do wyprowadzenia systemu spalinowego z prawej strony kotła (patrz: rysunek na str. 115)	268,14
TE60/100-80/125	Rozszerzenie	Element rozszerzający koncentryczny z uszczelką \varnothing 60/100 mm \rightarrow \varnothing 80/125 mm (patrz: rysunek na str. 115)	252,13
041065X0	Zestaw adapterów kolanowych niskich	Zestaw adapterów kolanowych systemu rozdzielnego \varnothing 80 mm (PP) z króćcami pomiarowymi (patrz: rysunek na str. 115)*	322,83
TN0619080	Kolano sztywne	Kolano sztywne 45° z uszczelką \varnothing 80 mm do wyprowadzenia rozdzielnego systemu spalinowego z prawej strony kotła (patrz: rysunek na str. 115)	97,38
TN0604080	Rura	Rura \varnothing 80 mm (długość 250 mm) z uszczelką do wyprowadzenia rozdzielnego systemu spalinowego z tyłu, z lewej lub z prawej strony kotła (patrz: rysunek na str. 115)	62,70

* Niezbędny do połączenia kotła z układem spalinowym

Ciąg dalszy: patrz – następna strona

Jednofunkcyjne kotły kondensacyjne

WYPOSAŻENIE DODATKOWE CD.



NR KAT.	PRODUKT	OPIS	CENA [NETTO PLN]
FRTH109	Sterownik FER 109	Programowalny termostat pokojowy on-off (zdalny przewodowy)	190,00
FRTH209	Sterownik FER 209	Programowalny termostat pokojowy on-off (zdalny bezprzewodowy)	364,00
FRTH309	Sterownik FER 309	Programowalny termostat pokojowy on-off (zdalny bezprzewodowy) z Wi-Fi	516,00
013032XA	ROMEO N	Zdalny przewodowy sterownik adaptacyjny kotła z funkcją regulacji temperatury w pomieszczeniu	405,00
013033XA	ROMEO N RF	Zdalny bezprzewodowy sterownik adaptacyjny kotła z funkcją regulacji temperatury w pomieszczeniu	819,00
013018X0	Czujnik temperatury	Czujnik temperatury zewnętrznej	182,00




NR KAT.	PRODUKT	OPIS	CENA [NETTO PLN]
013011XA	CONNECT SMART	Zdalny system sterowania WiFi z możliwością obsługi za pomocą urządzeń mobilnych. W zestawie: zasilacz 230 V, kabel USB, przyłącze do kotła, 2 baterie 1,5 V AAA, komplet śrub do montażu ściennego, podstawka do postawienia termostatu na stół, blat itp. Wymiary (szer. x wys. x gł.), termostat: 90 x 90 x 22 mm, odbiornik: 86 x 86 x 21 mm.	844,00
013013X0	FZ4B	Wielofunkcyjny moduł strefowy do regulacji obiegów grzewczych systemu, regulacja do 3 obiegów grzewczych, w tym 2 z mieszaczem oraz 1 bez mieszacza / c.w.u.	2 031,00

SYSTEMY POWIETRZNO-SPALINOWE

Systemy powietrzno-spalinowe: patrz – ROZDZIAŁ 19

Systemy powietrzno-spalinowe do kotłów BLUEHELIX B / BLUEHELIX B S pracujących w kaskadzie: patrz – ROZDZIAŁ 5

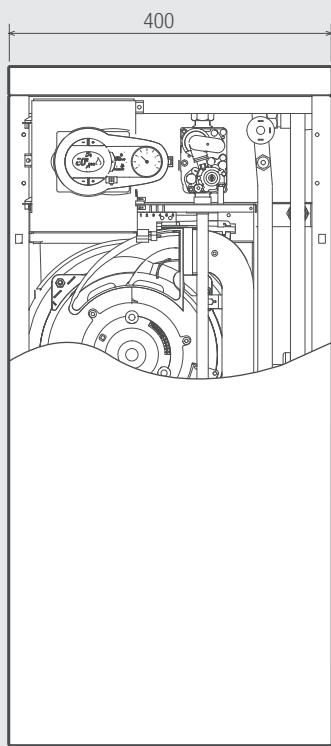
DANE TECHNICZNE

BLUEHELIX B				35	S45
Klasa efektywności energetycznej [ErP]				A	A
Obciążenie cieplne		Min. Maks. c.o.	kW kW	6,7 32,0	7,5 43,0
Moc cieplna	80-60°C	Min. Maks. c.o.	kW kW	6,6 31,4	7,3 42,1
	50-30°C	Min. Maks. c.o.	kW kW	7,2 34,5	8,1 45,6
Sprawność	80-60°C	P _{maks.}	%	98,0	98,0
		P _{min.}	%	97,8	97,8
	50-30°C	P _{maks.}	%	107,5	106,1
		P _{min.}	%	106,1	107,5
	30% obciążenia	P _{maks.}	%	108,8	108,8
Ciśnienie robocze c.o.		Maks.	bar	3	3
Zasilanie				1/N/PE ~230 V / 50 Hz	1/N/PE ~230 V / 50 Hz
Wymiary		Szer. x Wys. x Gł.	mm	400 x 850 x 595	400 x 850 x 600
Masa kotła bez wody			kg	50	52

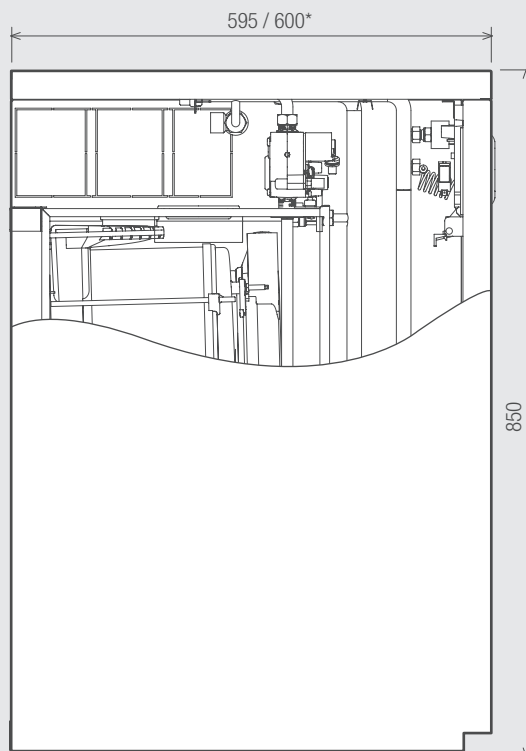
Jednofunkcyjne kotły kondensacyjne

WYMIARY / PRZYŁĄCZA

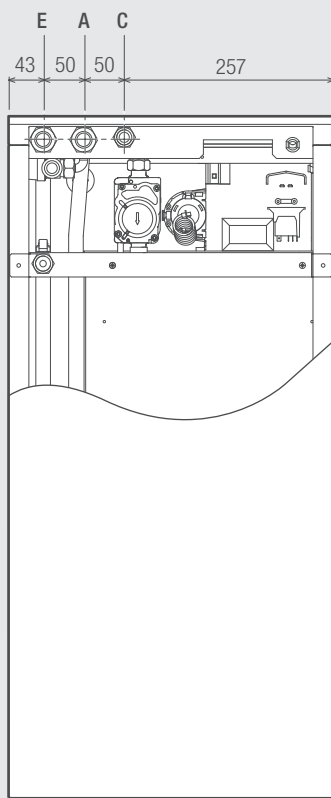
4



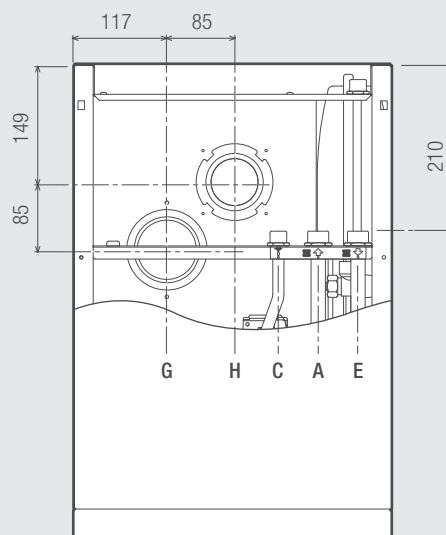
Widok z przodu



Widok z boku



Widok z tyłu



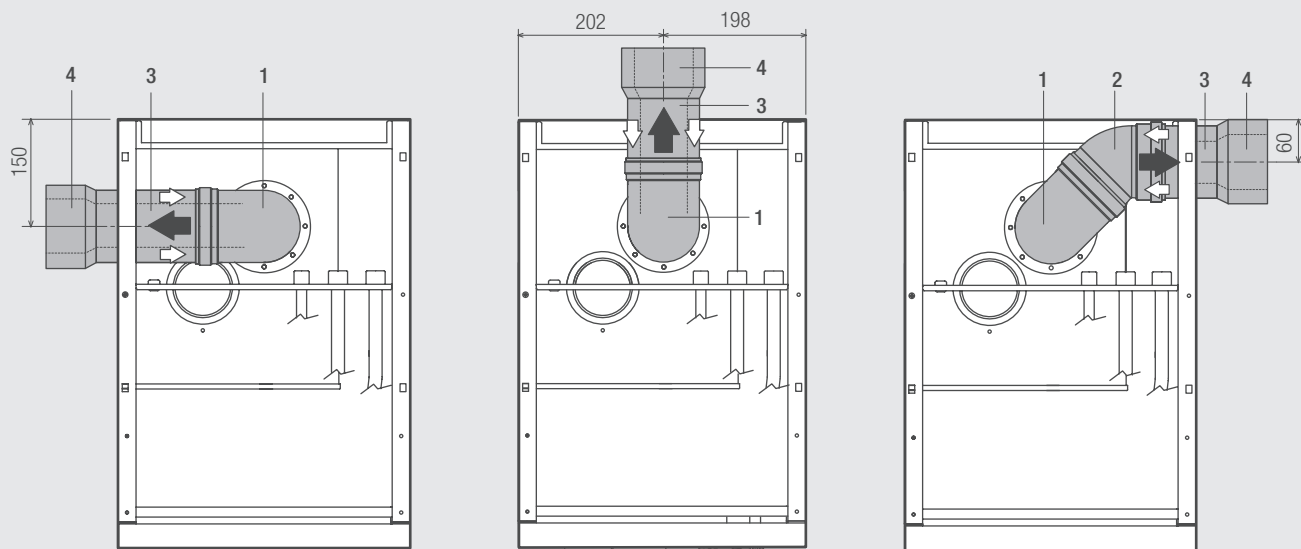
Widok z góry

- A – zasilanie c.o. 3/4"
- C – gaz 1/2"
- E – powrót c.o. 3/4"
- G – alternatywne przyłącze powietrza do systemu rozdzielnego Ø 80 mm
- H – przyłącze powietrzno-spalinowe Ø 60/100 mm

* BLUEHELIX B S45

PRZYŁĄCZA POWIETRZNO-SPALINOWE

SYSTEM KONCENTRYCZNY

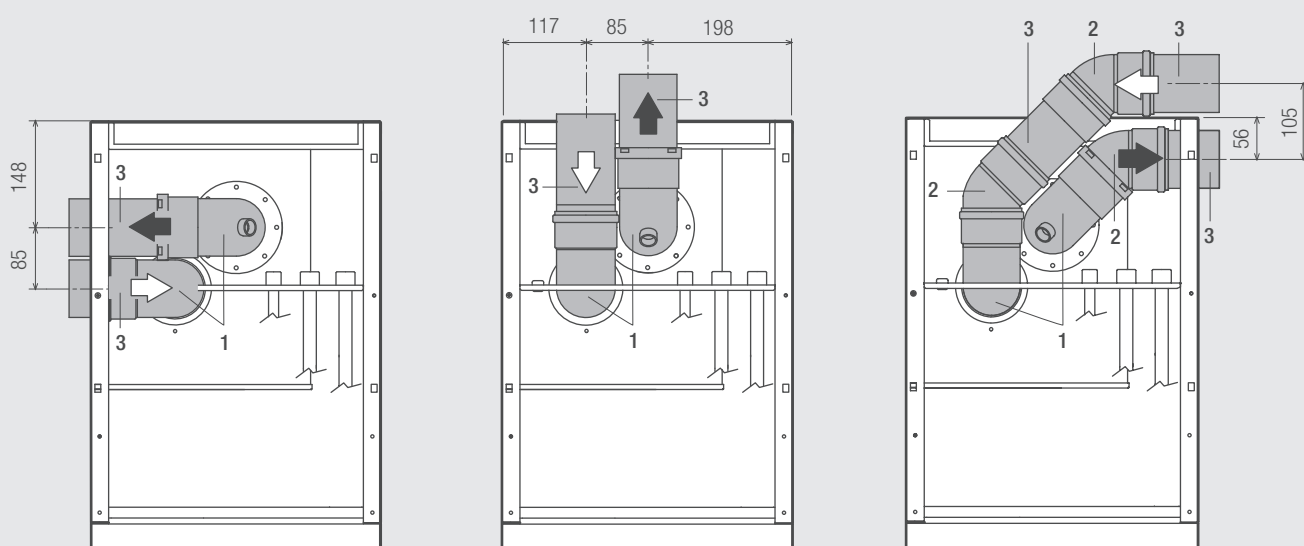


Wyprowadzenie systemu spalinowego z lewej strony kotła

Wyprowadzenie systemu spalinowego z tyłu kotła

Wyprowadzenie systemu spalinowego z prawej strony kotła

- 1 – adapter kolano koncentryczne \varnothing 60/100 mm z króćcami pomiarowymi
- 2 – kolano koncentryczne 45° z uszczelką \varnothing 60/100 mm do wyprowadzenia systemu spalinowego z prawej strony kotła
- 3 – rura koncentryczna z uszczelką \varnothing 60/100 mm (dł. 250 mm) do wyprowadzenia systemu spalinowego z tyłu, z lewej lub z prawej strony kotła
- 4 – element rozszerzający koncentryczny z uszczelką \varnothing 60/100 mm \rightarrow \varnothing 80/125 mm

SYSTEM ROZDZIELNY \varnothing 80 MM

Wyprowadzenie systemu spalinowego z lewej strony kotła

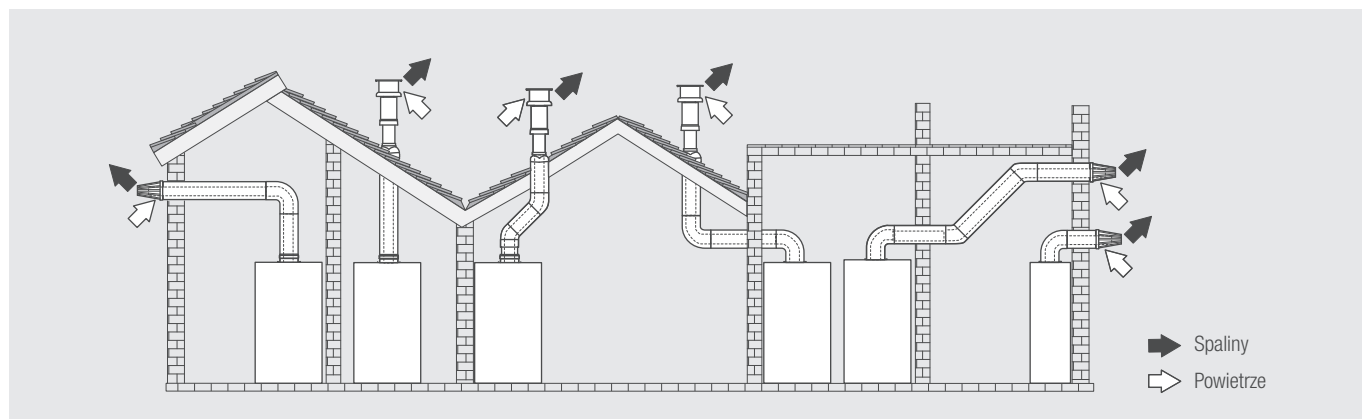
Wyprowadzenie systemu spalinowego z tyłu kotła

Wyprowadzenie systemu spalinowego z prawej strony kotła

- 1 – zestaw adapterów kolanowych systemu rozdzielnego \varnothing 80 mm z króćcami pomiarowymi
- 2 – kolano sztywne 45° z uszczelką \varnothing 80 mm do wyprowadzenia rozdzielnego systemu spalinowego z prawej strony kotła
- 3 – rura \varnothing 80 mm (długość 250 mm) z uszczelką do wyprowadzenia rozdzielnego systemu spalinowego z tyłu, z lewej lub z prawej strony kotła

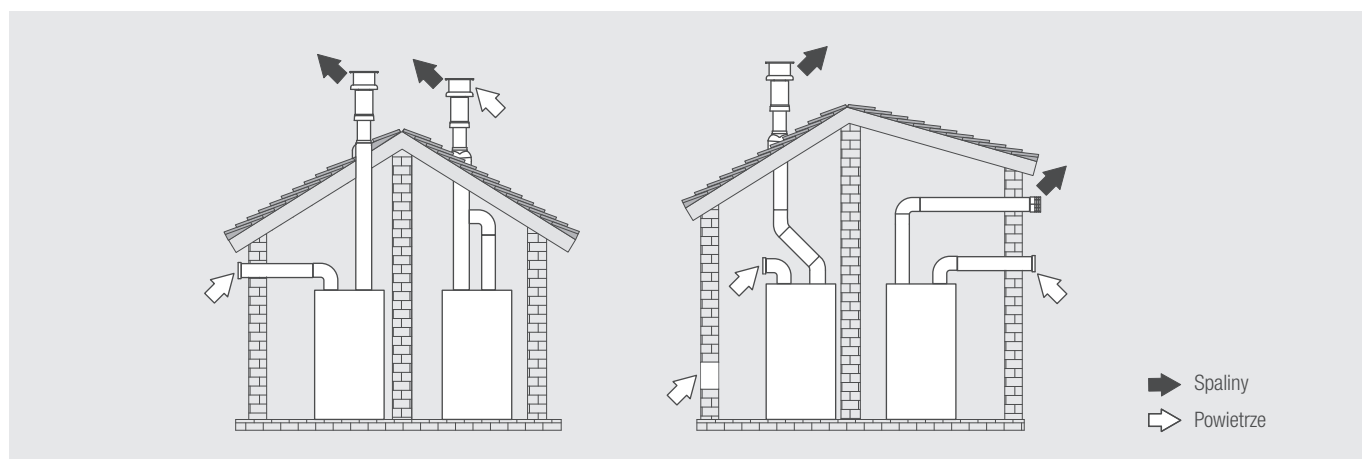
Jednofunkcyjne kotły kondensacyjne

SYSTEM POWIETRZNO-SPALINOWY (KONCENTRYCZNY)



SYSTEM KONCENTRYCZNY		Ø 60/100 mm		Ø 80/125 mm	
BLUEHELIX B		35	S45	35	S45
Maksymalna dopuszczalna długość przewodów	w poziomie	7 m	5 m	28 m	15 m
	w pionie	8 m	6 m		
Strata długości systemu przy kolanie	90°	1 m	1 m	0,5 m	0,5 m
	45°	0,5 m	0,5 m	0,25 m	0,25 m

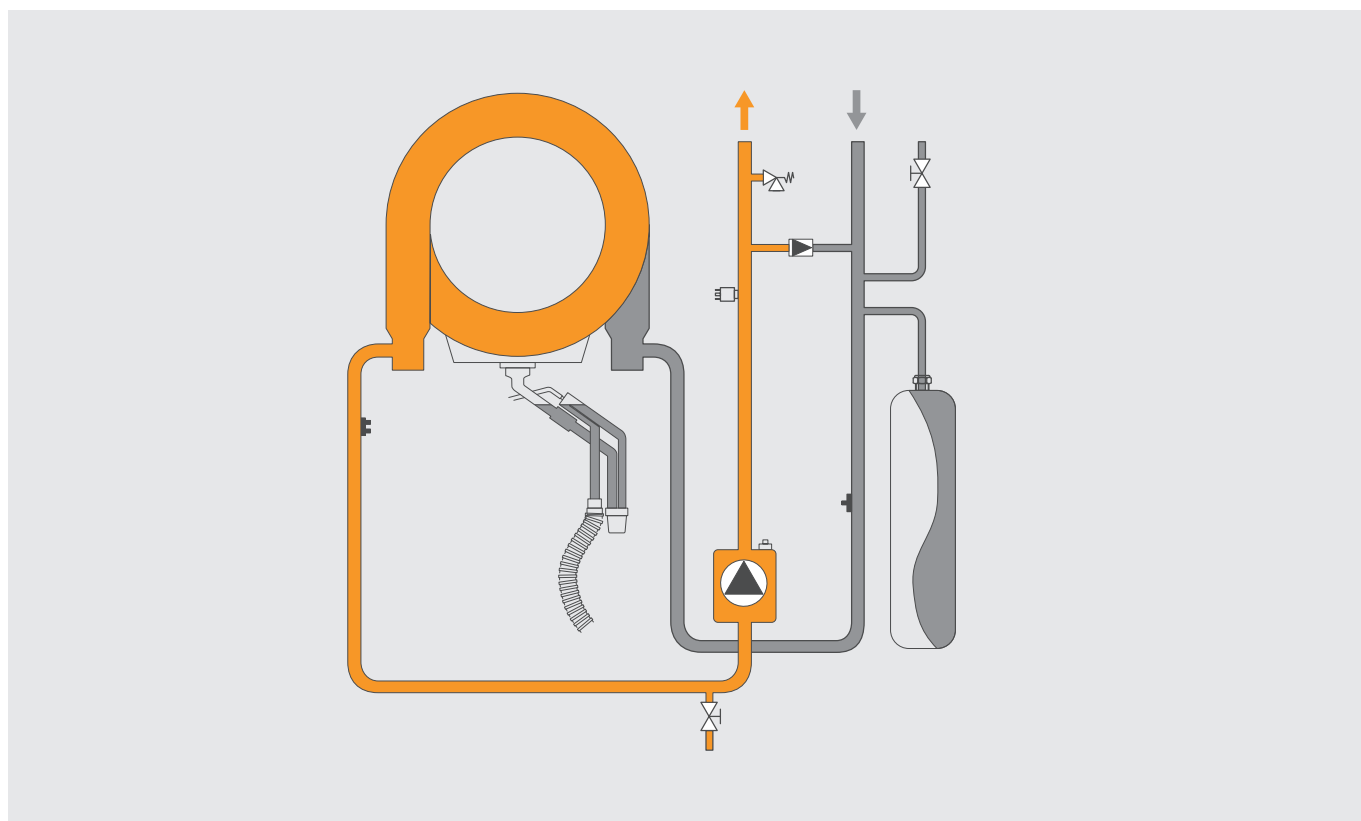
SYSTEM POWIETRZNO-SPALINOWY (ROZDZIELNY)



SYSTEM ROZDZIELNY	Ø 80 mm
Maksymalna dopuszczalna długość przewodów	80 m _{eq}

SYSTEM ROZDZIELNY		STRATA DŁUGOŚCI [m _{eq}]		
		ZASYS POWIETRZA	ODPROWADZENIE SPALIN	
			W PIONIE	W POZIOMIE
Rura	1000 mm	1,0	1,6	2,0
	500 mm	0,5	0,8	1,0
	250 mm	0,25	0,4	0,25
Rura 250 mm	z króćcem pomiarowym	0,3	0,3	
Kolano	45°	1,2	1,8	
	90°	1,5	2,0	
Trójnik	rewizyjny	–	1,0	
Zakończenie systemu	zasys powietrza boczny zza ściany	2,0	–	
	wyrzut spalin boczny przez ścianę	–	5,0	
	wyrzut spalin / zasys powietrza koncentrycznie w pionie, prowadzenie rur do kotła rozdzielnie 80/80 mm	–	12,0	
	wyrzut spalin, zasys powietrza z pomieszczenia	–	4,0	

SCHEMAT HYDRAULICZNY



4

Jednofunkcyjny kocioł kondensacyjny ze zintegrowanym zasobnikiem c.w.u.

BLUEHELIX B K 50

JEDNOFUNKCYJNY KOCIOŁ KONDENSACYJNY ZE ZINTEGROWANYM ZASOBNIKIEM C.W.U.

4

Innowacyjny wymiennik c.o. ze stali nierdzewnej

Wydajny zasobnik c.w.u. ze stali nierdzewnej (poj. 50 l) z dualną węzownicą INOX

Maksymalna długość systemu kominowego (Ø 80/125 mm) do 28 metrów

Wbudowana automatyka pogodowa wyróżnia się prostą obsługą i jest kompatybilna z systemami zdalnego sterowania za pomocą urządzeń mobilnych (opcja)

Zestaw 4 śrubunków równoprzelotowych (2 x 1/2", 2 x 3/4") z uszczelkami w cenie kotła!

CHARAKTERYSTYKA

- Dostępny model w zakresie mocy: 6,6-31,3 kW
- **Wbudowany 50 litrowy zasobnik c.w.u. ze stali nierdzewnej z dualną węzownicą INOX**
- **Wysoki komfort przygotowania c.w.u.**
- **Innowacyjny wymiennik c.o. ze stali nierdzewnej**
- **Sferyczny palnik ze stali nierdzewnej ze wstępnym mieszaniem i modulacją mocy w całym zakresie pracy**
- **Maksymalna długość systemu kominowego (Ø 80/125 mm) to aż 28 metrów!**
- Zintegrowany zespół palnika i modulowanego wentylatora
- Wbudowana automatyka pogodowa z intuicyjnym panelem obsługowym
- **Możliwość zdalnej obsługi przy pomocy urządzeń mobilnych**
- Zintegrowany zespół palnika sferycznego i modulowanego wentylatora
- Energooszczędna pompa obiegowa
- Pełna autodiagnostyka
- Ochrona przeciwzamrożeniowa kotła
- System zapobiegający blokowaniu się pompy
- Zabezpieczenie przed zbyt niskim ciśnieniem w instalacji
- Jonizacyjna kontrola płomienia
- Możliwość zasilania gazem ziemnym lub LPG
- Sprawność kotła do 108,8%
- **5 lat gwarancji**

NR KAT.	PRODUKT	MOC [kW]	OPIS	CENA [NETTO PLN]
OTAS3AWA	BLUEHELIX B 32 K 50	6,6-31,3	Stojący gazowy kocioł kondensacyjny z wbudowaną automatyką pogodową, wymiennikiem ze stali nierdzewnej oraz wbudowanym 50 litrowym zasobnikiem c.w.u. ze stali nierdzewnej z dualną węzownicą INOX	12 849,00

Wyposażenie dodatkowe: patrz – następna strona

Jednofunkcyjny kocioł kondensacyjny ze zintegrowanym zasobnikiem c.w.u.

WYPOSAŻENIE DODATKOWE

NR KAT.	PRODUKT	OPIS	CENA [NETTO PLN]
39846900	Zestaw LPG	Zestaw do przebrojenia na gaz LPG	105,61



NR KAT.	PRODUKT	OPIS	CENA [NETTO PLN]
041001X0	Adapter kolano niskie	Adapter kolano koncentryczne Ø 60/100 mm z króćcami pomiarowymi (PP), mufa – mufa, zyka – zyka (patrz: rysunek na str. 123)*	312,16
T1931604060100	Adapter kolano niskie	Adapter kolano koncentryczne Ø 60/100 mm z króćcami pomiarowymi (TWIN1931604060100), mufa – zyka (patrz: rysunek na str. 123)*	518,94
TWIN04060/100	Rura koncentryczna	Rura koncentryczna z uszczelką Ø 60/100 mm (długość 250 mm) do wyprowadzenia systemu spalinowego z tyłu, z lewej lub z prawej strony kotła (patrz: rysunek na str. 123)	213,44
TWIN19060/100	Kolano koncentryczne	Kolano koncentryczne 45° z uszczelką Ø 60/100 mm do wyprowadzenia systemu spalinowego z prawej strony kotła (patrz: rysunek na str. 123)	268,14
TE60/100-80/125	Rozszerzenie	Element rozszerzający koncentryczny z uszczelką Ø 60/100 mm → Ø 80/125 mm (patrz: rysunek na str. 123)	252,13
041065X0	Zestaw adapterów kolanowych niskich	Zestaw adapterów kolanowych systemu rozdzielnego Ø 80 mm (PP) z króćcami pomiarowymi (patrz: rysunek na str. 123)*	322,83
TN0619080	Kolano sztywne	Kolano sztywne 45° z uszczelką Ø 80 mm do wyprowadzenia rozdzielnego systemu spalinowego z prawej strony kotła (patrz: rysunek na str. 123)	97,38
TN0604080	Rura	Rura Ø 80 mm (długość 250 mm) z uszczelką do wyprowadzenia rozdzielnego systemu spalinowego z tyłu, z lewej lub z prawej strony kotła (patrz: rysunek na str. 123)	62,70

* Niezbędny do połączenia kotła z układem spalinowym

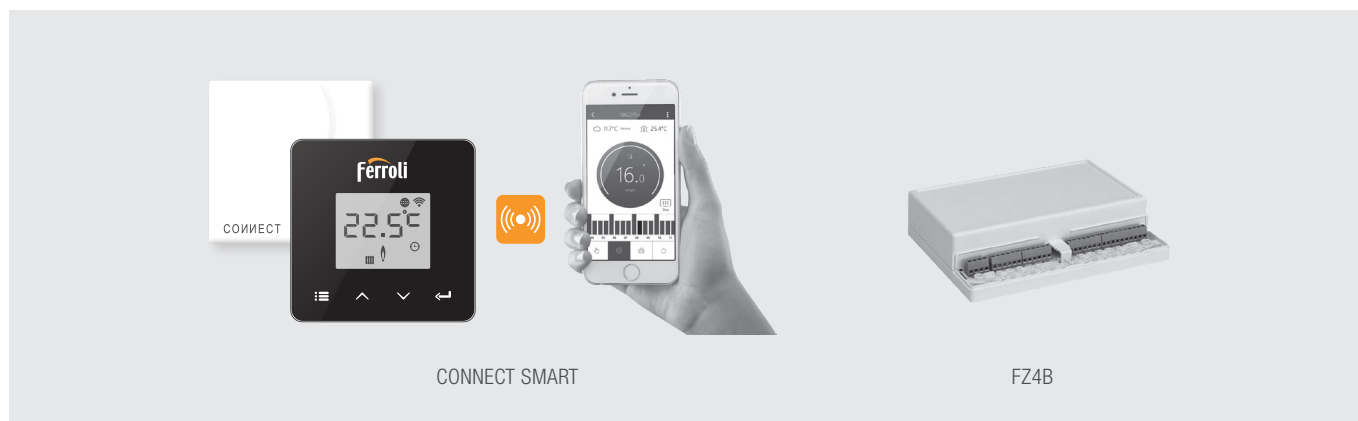
Ciąg dalszy: patrz – następna strona

Jednofunkcyjny kocioł kondensacyjny ze zintegrowanym zasobnikiem c.w.u.

WYPOSAŻENIE DODATKOWE CD.



NR KAT.	PRODUKT	OPIS	CENA [NETTO PLN]
FRTH109	Sterownik FER 109	Programowalny termostat pokojowy on-off (zdalny przewodowy)	190,00
FRTH209	Sterownik FER 209	Programowalny termostat pokojowy on-off (zdalny bezprzewodowy)	364,00
FRTH309	Sterownik FER 309	Programowalny termostat pokojowy on-off (zdalny bezprzewodowy) z Wi-Fi	516,00
013032XA	ROMEO N	Zdalny przewodowy sterownik adaptacyjny kotła z funkcją regulacji temperatury w pomieszczeniu	405,00
013033XA	ROMEO N RF	Zdalny bezprzewodowy sterownik adaptacyjny kotła z funkcją regulacji temperatury w pomieszczeniu	819,00
013018X0	Czujnik temperatury	Czujnik temperatury zewnętrznej	182,00





NR KAT.	PRODUKT	OPIS	CENA [NETTO PLN]
013011XA	CONNECT SMART	Zdalny system sterowania WiFi z możliwością obsługi za pomocą urządzeń mobilnych. W zestawie: zasilacz 230 V, kabel USB, przyłącze do kotła, 2 baterie 1,5 V AAA, komplet śrub do montażu ściennego, podstawka do postawienia termostatu na stół, blat itp. Wymiary (szer. x wys. x gł.), termostat: 90 x 90 x 22 mm, odbiornik: 86 x 86 x 21 mm.	844,00
013013X0	FZ4B	Wielofunkcyjny moduł strefowy do regulacji obiegów grzewczych systemu, regulacja do 3 obiegów grzewczych, w tym 2 z mieszaczem oraz 1 bez mieszacza / c.w.u.	2 031,00

SYSTEMY POWIETRZNO-SPALINOWE

Systemy powietrzno-spalinowe: patrz – ROZDZIAŁ 19

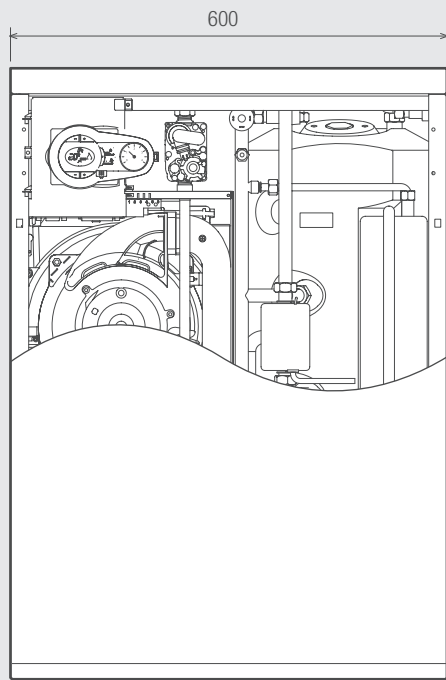
Jednofunkcyjny kocioł kondensacyjny ze zintegrowanym zasobnikiem c.w.u.

DANE TECHNICZNE

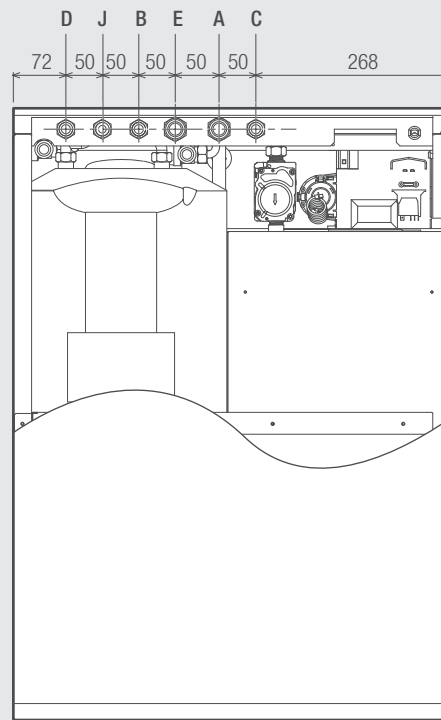
BLUEHELIX B				32 K 50
Klasa efektywności energetycznej [ErP]				A
				A
Obciążenie cieplne		Min.	kW	6,7
		Maks. c.o.	kW	29,5
		Maks. c.w.u.	kW	32,0
Moc cieplna	80-60°C	Min.	kW	6,6
		Maks. c.o.	kW	28,9
		Maks. c.w.u.	kW	31,4
	50-30°C	Min.	kW	7,2
		Maks. c.o.	kW	31,3
Sprawność	80-60°C	P _{maks.}	%	98,0
		P _{min.}	%	97,8
	50-30°C	P _{maks.}	%	107,5
		P _{min.}	%	106,1
	30% obciążenia	P _{maks.}	%	108,8
Pojemność zasobnika c.w.u.			l	50
Wydajność c.w.u.		Δt 30°C	l/10 min	195
		Δt 30°C	l/h	945
Ciśnienie robocze c.o.		Maks.	bar	3
Ciśnienie c.w.u.		Maks.	bar	9
Wymiary		Szer. x Wys. x Gł.	mm	600 x 850 x 595
Masa kotła bez wody			kg	58

Jednofunkcyjny kocioł kondensacyjny ze zintegrowanym zasobnikiem c.w.u.

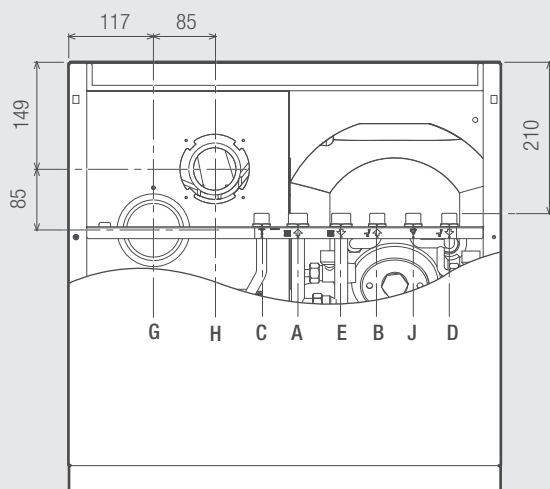
WYMIARY / PRZYŁĄCZA



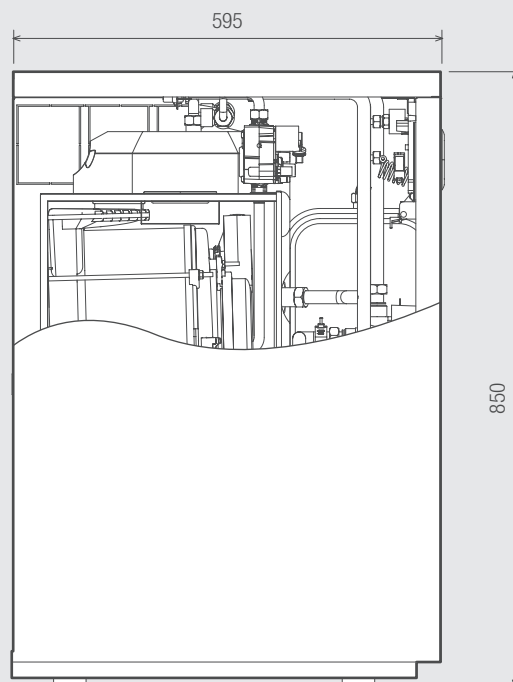
Widok z przodu



Widok z tyłu



Widok z góry

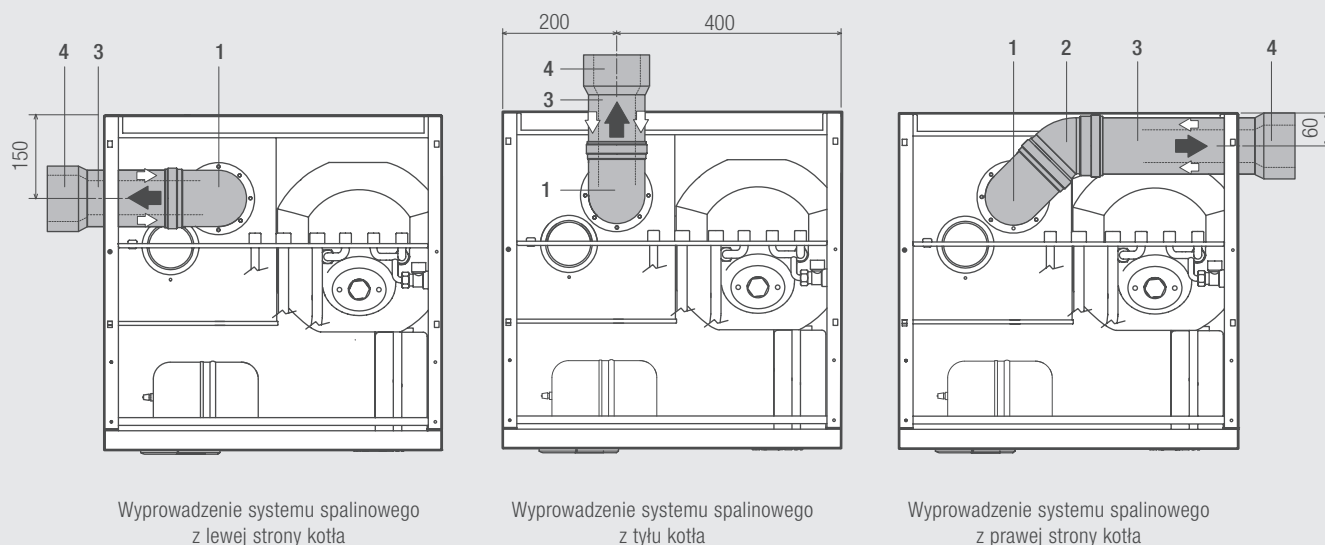


Widok z boku

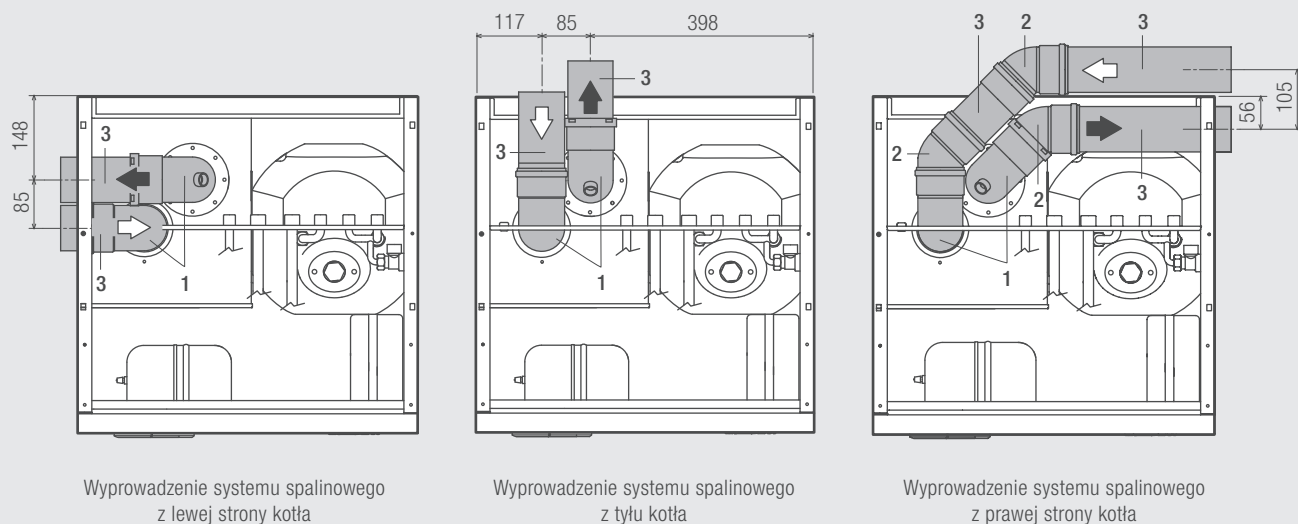
- A – zasilanie c.o. $\frac{3}{4}$ "
- B – przyłącze c.w.u. $\frac{1}{2}$ "
- C – gaz $\frac{1}{2}$ "
- D – przyłącze zimnej wody $\frac{1}{2}$ "
- E – powrót c.o. $\frac{3}{4}$ "
- J – cyrkulacja $\frac{1}{2}$ "
- G – alternatywne przyłącze powietrza do systemu rozdzielnego \varnothing 60 mm
- H – przyłącze powietrzno-spalinowe \varnothing 60/100 mm

PRZYŁĄCZA POWIETRZNO-SPALINOWE

SYSTEM KONCENTRYCZNY



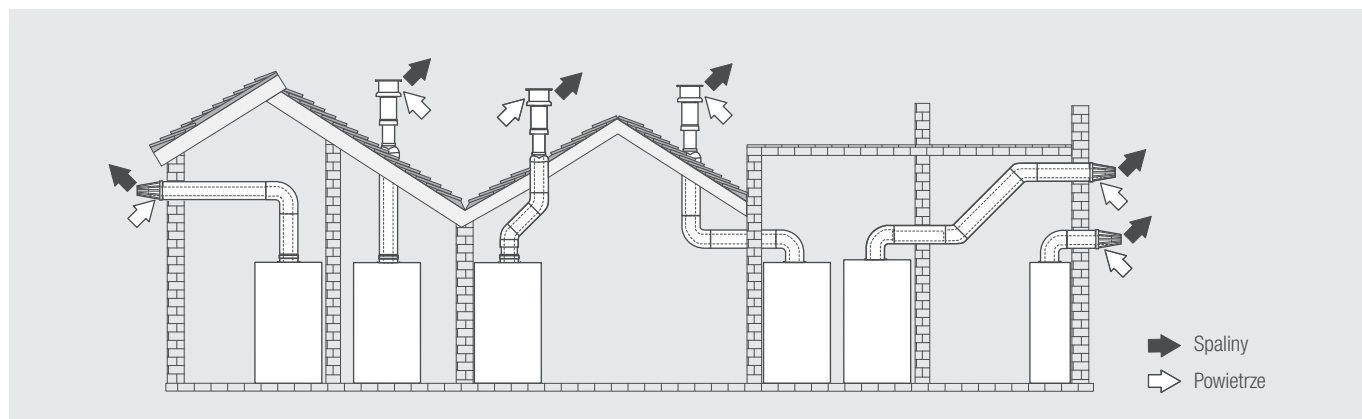
- 1 – adapter kolano koncentryczne \varnothing 60/100 mm z króćcami pomiarowymi
- 2 – kolano koncentryczne 45° z uszczelką \varnothing 60/100 mm do wyprowadzenia systemu spalinowego z prawej strony kotła
- 3 – rura koncentryczna z uszczelką \varnothing 60/100 mm (dł. 250 mm) do wyprowadzenia systemu spalinowego z tyłu, z lewej lub z prawej strony kotła
- 4 – element rozszerzający koncentryczny z uszczelką \varnothing 60/100 mm \rightarrow \varnothing 80/125 mm

SYSTEM ROZDZIELNY \varnothing 80 MM

- 1 – zestaw adapterów kolanowych systemu rozdzielnego \varnothing 80 mm z króćcami pomiarowymi
- 2 – kolano sztywne 45° z uszczelką \varnothing 80 mm do wyprowadzenia rozdzielnego systemu spalinowego z prawej strony kotła
- 3 – rura \varnothing 80 mm (długość 250 mm) z uszczelką do wyprowadzenia rozdzielnego systemu spalinowego z tyłu, z lewej lub z prawej strony kotła

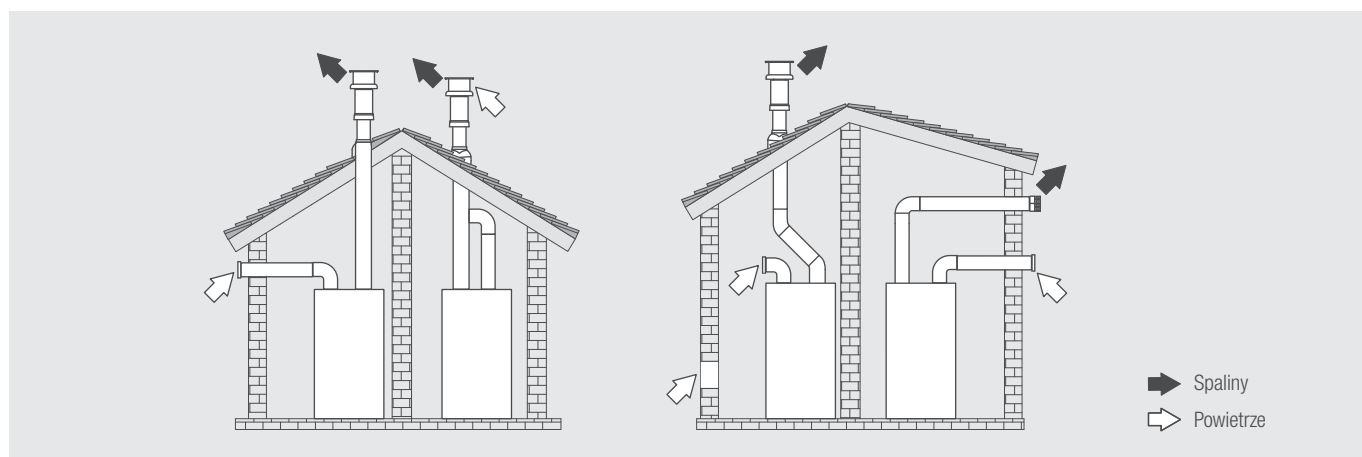
Jednofunkcyjny kocioł kondensacyjny ze zintegrowanym zasobnikiem c.w.u.

SYSTEM POWIETRZNO-SPALINOWY (KONCENTRYCZNY)



SYSTEM KONCENTRYCZNY		Ø 60/100 mm	Ø 80/125 mm
Maksymalna dopuszczalna długość przewodów	w poziomie	7 m	28 m
	w pionie	8 m	28 m
Strata długości systemu przy kolanie	90°	1 m	0,5 m
	45°	0,5 m	0,25 m

SYSTEM POWIETRZNO-SPALINOWY (ROZDZIELNY)

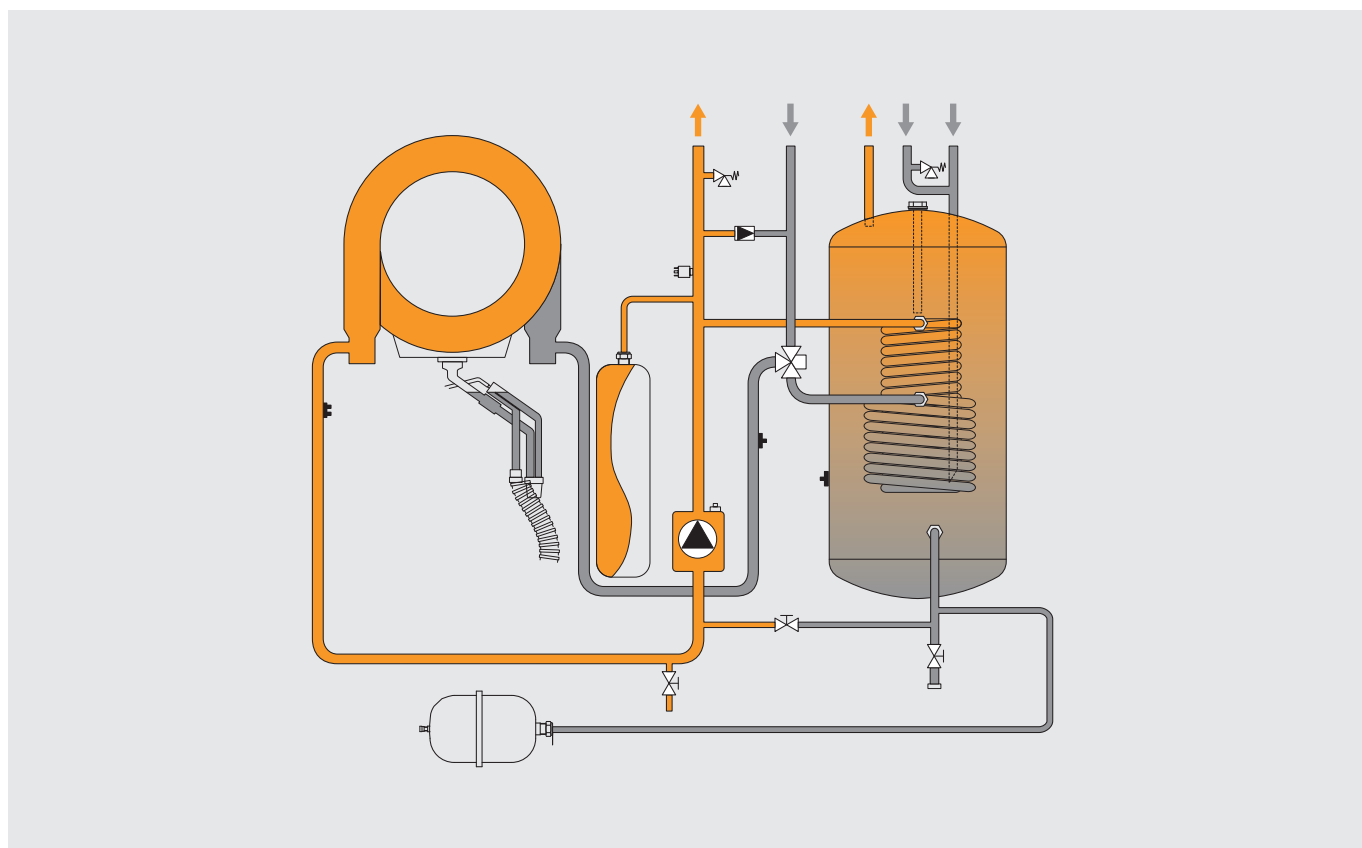


SYSTEM ROZDZIELNY	Ø 80 mm
Maksymalna dopuszczalna długość przewodów	80 m _{eq}

SYSTEM ROZDZIELNY		STRATA DŁUGOŚCI [m _{eq}]		
		ZASYS POWIETRZA	ODPROWADZENIE SPALIN	
			W PIONIE	W POZIOMIE
Rura	1000 mm	1,0	1,6	2,0
	500 mm	0,5	0,8	1,0
	250 mm	0,25	0,4	0,25
Rura 250 mm	z króćcem pomiarowym	0,3	0,3	
Kolano	45°	1,2	1,8	
	90°	1,5	2,0	
Trójnik	rewizyjny	–	1,0	
Zakończenie systemu	zasys powietrza boczny zza ściany	2,0	–	
	wyrzut spalin boczny przez ścianę	–	5,0	
	wyrzut spalin / zasys powietrza koncentrycznie w pionie, prowadzenie rur do kotła rozdzielnie 80/80 mm	–	12,0	
	wyrzut spalin, zasys powietrza z pomieszczenia	–	4,0	

Jednofunkcyjny kocioł kondensacyjny ze zintegrowanym zasobnikiem c.w.u.

SCHEMAT HYDRAULICZNY



4

Jednofunkcyjny kocioł kondensacyjny ze zintegrowanym zasobnikiem c.w.u.

BLUEHELIX B S K 100

JEDNOFUNKCYJNY KOCIOŁ KONDENSACYJNY ZE ZINTEGROWANYM ZASOBNIKIEM C.W.U.

4

Innowacyjny wymiennik c.o. ze stali nierdzewnej

Wydajny zasobnik c.w.u. ze stali nierdzewnej (poj. 100 l) z dualną węzownicą INOX

Maksymalna długość systemu kominowego (Ø 80/125 mm) do 28 metrów

Wbudowana automatyka pogodowa wyróżnia się prostą obsługą i jest kompatybilna z systemami zdalnego sterowania za pomocą urządzeń mobilnych (opcja)

Zestaw 4 śrubunków równoprzelotowych (2 x 1/2", 2 x 3/4") z uszczelkami w cenie kotła!

CHARAKTERYSTYKA

- Dostępny model w zakresie mocy: 6,6-31,4 kW
- **Wbudowany 100 litrowy zasobnik c.w.u. ze stali nierdzewnej z dualną węzownicą INOX**
- **Wysoki komfort przygotowania c.w.u.**
- **Innowacyjny wymiennik c.o. ze stali nierdzewnej**
- **Sferyczny palnik ze stali nierdzewnej ze wstępnym mieszaniami i modulacją mocy w całym zakresie pracy**
- **Maksymalna długość systemu kominowego (Ø 80/125 mm) to aż 28 metrów!**
- Zintegrowany zespół palnika i modulowanego wentylatora
- Wbudowana automatyka pogodowa z intuicyjnym panelem obsługowym
- **Możliwość zdalnej obsługi przy pomocy urządzeń mobilnych**
- Zintegrowany zespół palnika sferycznego i modulowanego wentylatora
- Kocioł przystosowany do współpracy z zasobnikami c.w.u.
- Energooszczędna pompa obiegowa
- Pełna autodiagnostyka
- Ochrona przeciwzamrożeniowa kotła
- System zapobiegający blokowaniu się pompy
- Zabezpieczenie przed zbyt niskim ciśnieniem w instalacji
- Jonizacyjna kontrola płomienia
- Możliwość zasilania gazem ziemnym lub LPG
- Sprawność kotła do 108,8%
- **5 lat gwarancji**

NR KAT.	PRODUKT	MOC [kW]	OPIS	CENA [NETTO PLN]
OTAV3PWA	BLUEHELIX B S 32 K 100	6,6-31,4	Stojący gazowy kocioł kondensacyjny z wbudowaną automatyką pogodową, wymiennikiem ze stali nierdzewnej oraz wbudowanym 100 litrowym zasobnikiem c.w.u. ze stali nierdzewnej z dualną węzownicą INOX	16 489,00

Wyposażenie dodatkowe: patrz – następną stroną

Jednofunkcyjny kocioł kondensacyjny ze zintegrowanym zasobnikiem c.w.u.

WYPOSAŻENIE DODATKOWE

NR KAT.	PRODUKT	OPIS	CENA [NETTO PLN]
39846900	Zestaw LPG	Zestaw do przebrojenia na gaz LPG	105,61



NR KAT.	PRODUKT	OPIS	CENA [NETTO PLN]
041001X0	Adapter kolano niskie	Adapter kolano koncentryczne \varnothing 60/100 mm z króćcami pomiarowymi (PP), mufa – mufa, zyka – zyka (patrz: rysunek na str. 133)*	312,16
T1931604060100	Adapter kolano niskie	Adapter kolano koncentryczne \varnothing 60/100 mm z króćcami pomiarowymi (TWIN1931604060100), mufa – zyka (patrz: rysunek na str. 133)*	518,94
TWIN04060/100	Rura koncentryczna	Rura koncentryczna z uszczelką \varnothing 60/100 mm (długość 250 mm) do wyprowadzenia systemu spalinowego z tyłu, z lewej lub z prawej strony kotła (patrz: rysunek na str. 133)	213,44
TWIN19060/100	Kolano koncentryczne	Kolano koncentryczne 45° z uszczelką \varnothing 60/100 mm do wyprowadzenia systemu spalinowego z prawej strony kotła (patrz: rysunek na str. 133)	268,14
TE60/100-80/125	Rozszerzenie	Element rozszerzający koncentryczny z uszczelką \varnothing 60/100 mm \rightarrow \varnothing 80/125 mm (patrz: rysunek na str. 133)	252,13
041065X0	Zestaw adapterów kolanowych niskich	Zestaw adapterów kolanowych systemu rozdzielnego \varnothing 80 mm (PP) z króćcami pomiarowymi (patrz: rysunek na str. 133)*	322,83
TN0619080	Kolano sztywne	Kolano sztywne 45° z uszczelką \varnothing 80 mm do wyprowadzenia rozdzielnego systemu spalinowego z prawej strony kotła (patrz: rysunek na str. 133)	97,38
TN0604080	Rura	Rura \varnothing 80 mm (długość 250 mm) z uszczelką do wyprowadzenia rozdzielnego systemu spalinowego z tyłu, z lewej lub z prawej strony kotła (patrz: rysunek na str. 133)	62,70

* Niezbędny do połączenia kotła z układem spalinowym

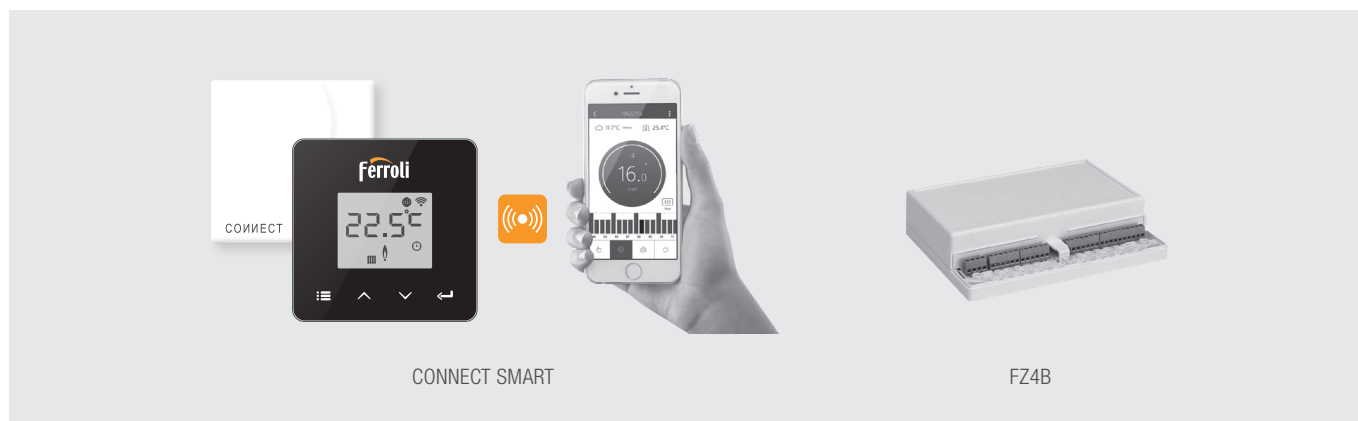
Ciąg dalszy: patrz – następna strona

Jednofunkcyjny kocioł kondensacyjny ze zintegrowanym zasobnikiem c.w.u.

WYPOSAŻENIE DODATKOWE CD.



NR KAT.	PRODUKT	OPIS	CENA [NETTO PLN]
FRTH109	Sterownik FER 109	Programowalny termostat pokojowy on-off (zdalny przewodowy)	190,00
FRTH209	Sterownik FER 209	Programowalny termostat pokojowy on-off (zdalny bezprzewodowy)	364,00
FRTH309	Sterownik FER 309	Programowalny termostat pokojowy on-off (zdalny bezprzewodowy) z Wi-Fi	516,00
013032XA	ROMEO N	Zdalny przewodowy sterownik adaptacyjny kotła z funkcją regulacji temperatury w pomieszczeniu	405,00
013033XA	ROMEO N RF	Zdalny bezprzewodowy sterownik adaptacyjny kotła z funkcją regulacji temperatury w pomieszczeniu	819,00
013018X0	Czujnik temperatury	Czujnik temperatury zewnętrznej	182,00





NR KAT.	PRODUKT	OPIS	CENA [NETTO PLN]
013011XA	CONNECT SMART	Zdalny system sterowania WiFi z możliwością obsługi za pomocą urządzeń mobilnych. W zestawie: zasilacz 230 V, kabel USB, przyłącze do kotła, 2 baterie 1,5 V AAA, komplet śrub do montażu ściennego, podstawka do postawienia termostatu na stół, blat itp. Wymiary (szer. x wys. x gł.), termostat: 90 x 90 x 22 mm, odbiornik: 86 x 86 x 21 mm.	844,00
013013X0	FZ4B	Wielofunkcyjny moduł strefowy do regulacji obiegów grzewczych systemu, regulacja do 3 obiegów grzewczych, w tym 2 z mieszaczem oraz 1 bez mieszacza / c.w.u.	2 031,00

SYSTEMY POWIETRZNO-SPALINOWE

Systemy powietrzno-spalinowe: patrz – ROZDZIAŁ 19

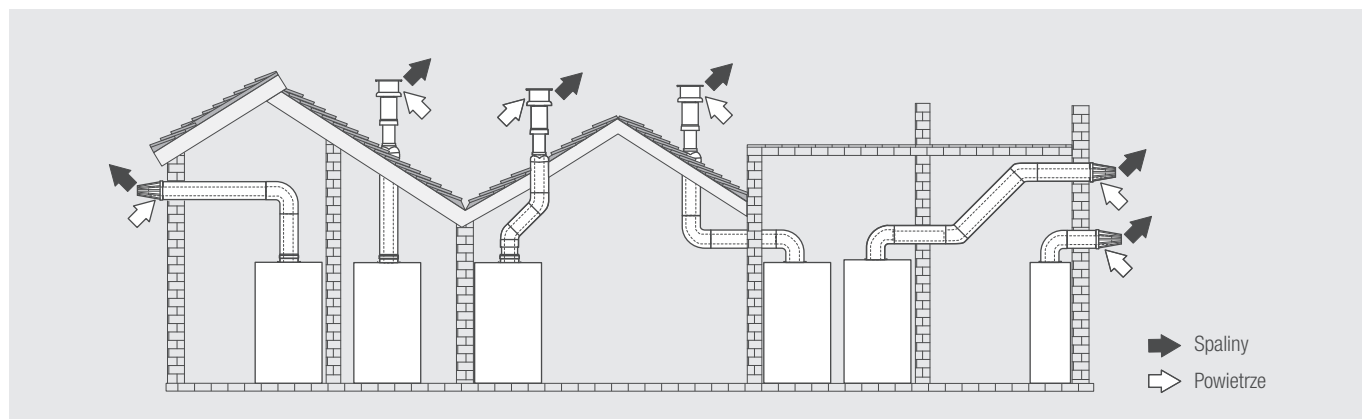
Jednofunkcyjny kocioł kondensacyjny ze zintegrowanym zasobnikiem c.w.u.

DANE TECHNICZNE

BLUEHELIX B S				32 K 100
Klasa efektywności energetycznej [ErP]				A
				A
Obciążenie cieplne		Min.	kW	6,7
		Maks. c.o.	kW	29,5
		Maks. c.w.u.	kW	32,0
Moc cieplna	80-60°C	Min.	kW	6,6
		Maks. c.o.	kW	28,9
		Maks. c.w.u.	kW	31,4
	50-30°C	Min.	kW	7,2
		Maks. c.o.	kW	31,4
Sprawność	80-60°C	P _{maks.}	%	98,0
		P _{min.}	%	97,8
	50-30°C	P _{maks.}	%	107,5
		P _{min.}	%	106,1
	30% obciążenia	P _{maks.}	%	108,8
Pojemność zasobnika c.w.u.			l	100
Wydajność c.w.u.		Δt 30°C	l/10 min	270
		Δt 30°C	l/h	1000
Ciśnienie robocze c.o.		Maks.	bar	3
Ciśnienie c.w.u.		Maks.	bar	9
Wymiary		Szer. x Wys. x Gł.	mm	500 x 1500 x 535
Masa kotła bez wody			kg	86

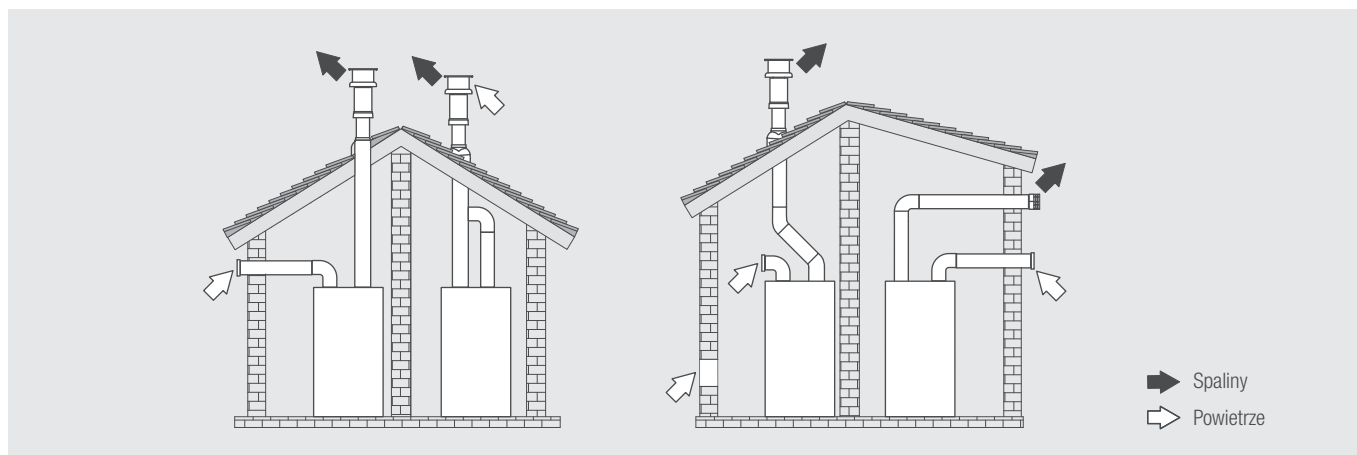
Jednofunkcyjny kocioł kondensacyjny ze zintegrowanym zasobnikiem c.w.u.

SYSTEM POWIETRZNO-SPALINOWY (KONCENTRYCZNY)



SYSTEM KONCENTRYCZNY		Ø 60/100 mm	Ø 80/125 mm
Maksymalna dopuszczalna długość przewodów	w poziomie	7 m	28 m
	w pionie	8 m	28 m
Strata długości systemu przy kolanie	90°	1 m	0,5 m
	45°	0,5 m	0,25 m

SYSTEM POWIETRZNO-SPALINOWY (ROZDZIELNY)



4

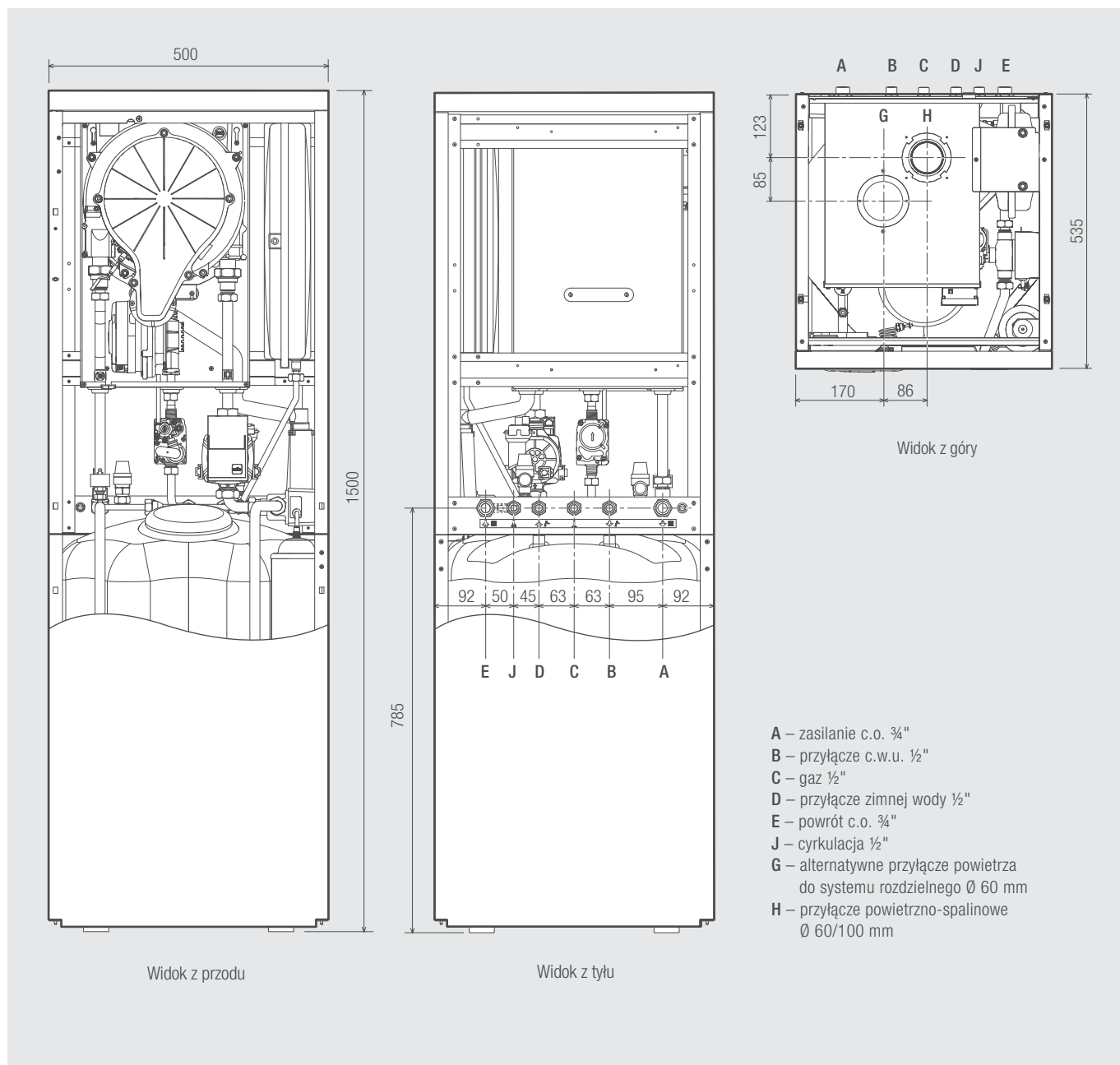
SYSTEM ROZDZIELNY	Ø 80 mm
Maksymalna dopuszczalna długość przewodów	55 m _{eq}

SYSTEM ROZDZIELNY		STRATA DŁUGOŚCI [m _{eq}]		
		ZASYS POWIETRZA	ODPROWADZENIE SPALIN	
			W PIONIE	W POZIOMIE
Rura	1000 mm	1,0	1,6	2,0
	500 mm	0,5	0,8	1,0
	250 mm	0,25	0,4	0,25
Rura 250 mm	z krótcem pomiarowym	0,3	0,3	
Kolano	45°	1,2	1,8	
	90°	1,5	2,0	
Trójnik	rewizyjny	–	1,0	
Zakończenie systemu	zasys powietrza boczny zza ściany	2,0	–	
	wyrzut spalin boczny przez ścianę	–	5,0	
	wyrzut spalin / zasys powietrza koncentrycznie w pionie, prowadzenie rur do kotła rozdzielnie 80/80 mm	–	12,0	
	wyrzut spalin, zasys powietrza z pomieszczenia	–	4,0	

Jednofunkcyjny kocioł kondensacyjny ze zintegrowanym zasobnikiem c.w.u.

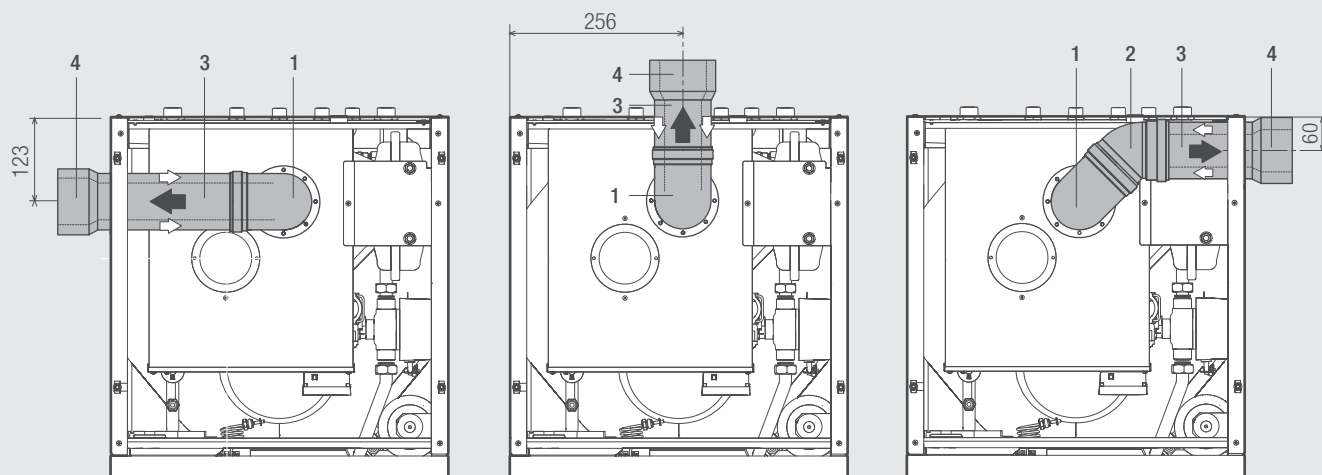
WYMIARY / PRZYŁĄCZA

4



PRZYŁĄCZA POWIETRZNO-SPALINOWE

SYSTEM KONCENTRYCZNY

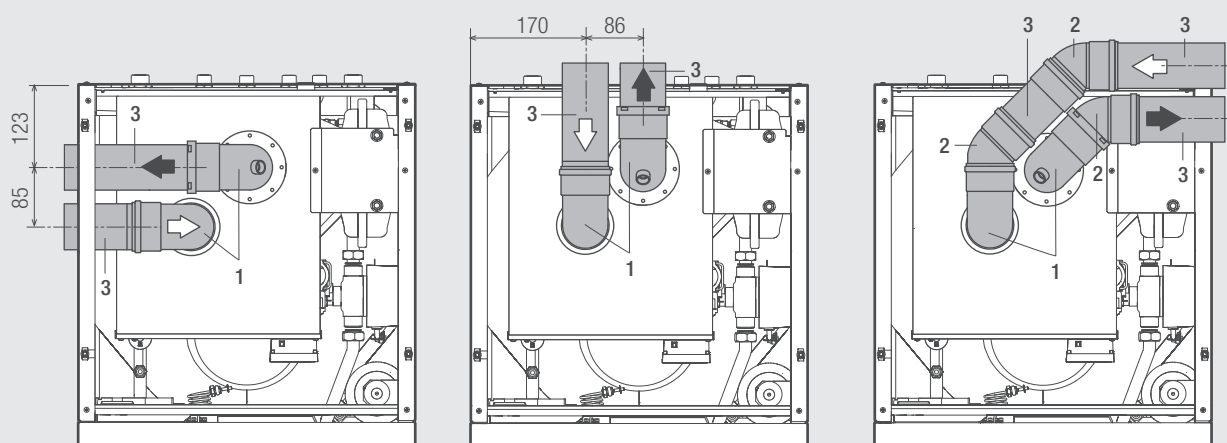


Wyprowadzenie systemu spalinowego z lewej strony kotła

Wyprowadzenie systemu spalinowego z tyłu kotła

Wyprowadzenie systemu spalinowego z prawej strony kotła

- 1 – adapter kolano koncentryczne \varnothing 60/100 mm z króćcami pomiarowymi
- 2 – kolano koncentryczne 45° z uszczelką \varnothing 60/100 mm do wyprowadzenia systemu spalinowego z prawej strony kotła
- 3 – rura koncentryczna z uszczelką \varnothing 60/100 mm (dł. 250 mm) do wyprowadzenia systemu spalinowego z tyłu, z lewej lub z prawej strony kotła
- 4 – element rozszerzający koncentryczny z uszczelką \varnothing 60/100 mm \rightarrow \varnothing 80/125 mm

SYSTEM ROZDZIELNY \varnothing 80 MM

Wyprowadzenie systemu spalinowego z lewej strony kotła

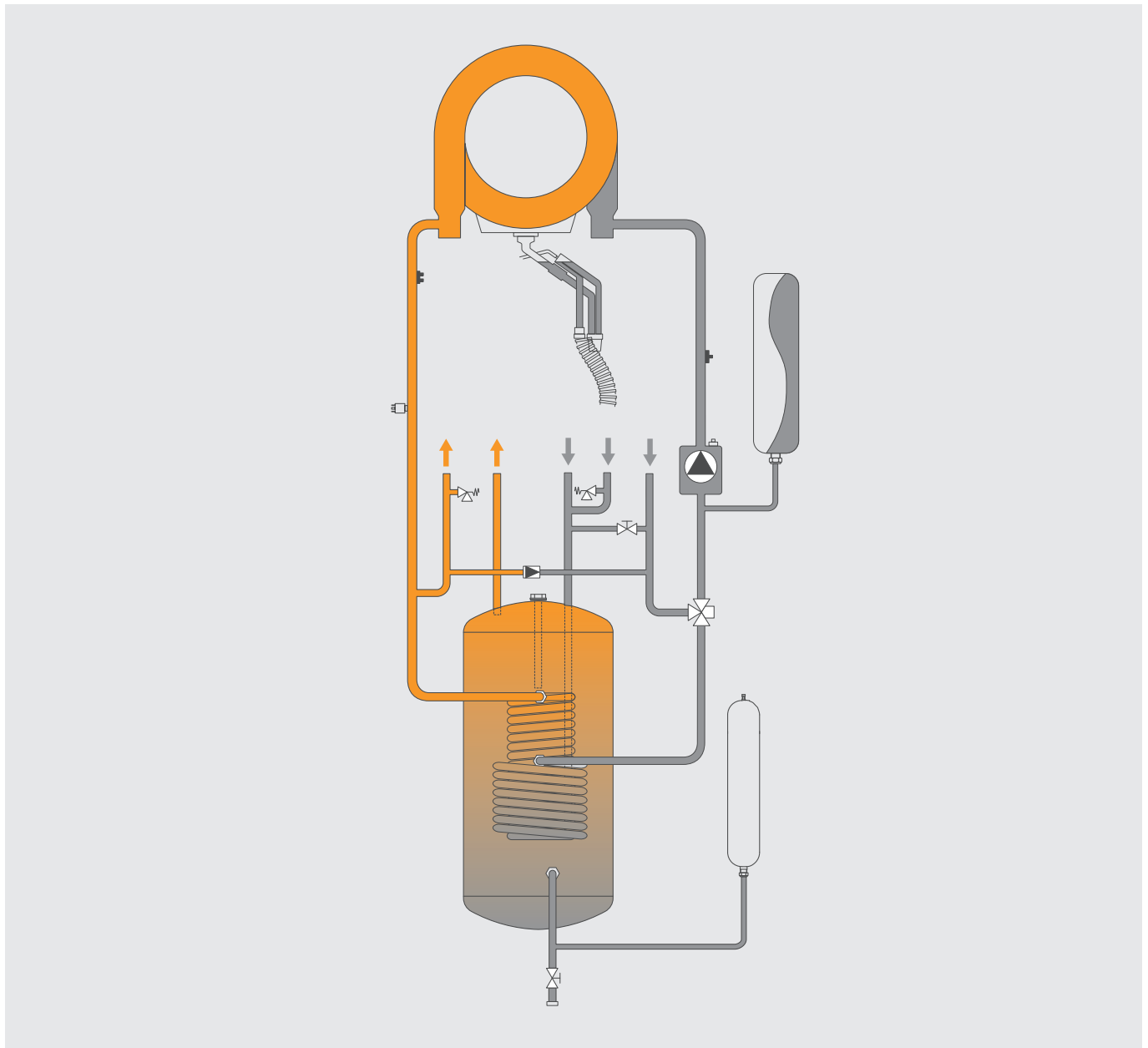
Wyprowadzenie systemu spalinowego z tyłu kotła

Wyprowadzenie systemu spalinowego z prawej strony kotła

- 1 – zestaw adapterów kolanowych systemu rozdzielnego \varnothing 80 mm z króćcami pomiarowymi
- 2 – kolano sztywne 45° z uszczelką \varnothing 80 mm do wyprowadzenia rozdzielnego systemu spalinowego z prawej strony kotła
- 3 – rura \varnothing 80 mm (długość 250 mm) z uszczelką do wyprowadzenia rozdzielnego systemu spalinowego z tyłu, z lewej lub z prawej strony kotła

Jednofunkcyjny kocioł kondensacyjny ze zintegrowanym zasobnikiem c.w.u.

SCHEMAT HYDRAULICZNY





Kaskada 2 kotłów FORCE W
[14,7-148 kW]

ROZDZIAŁ 5

GAZOWE, WISZĄCE KOTŁY KONDENSACYJNE

[8-150 kW]

Jednofunkcyjny kocioł kondensacyjny nowej generacji

BLUEHELIX HITECH RRT 45H

JEDNOFUNKCYJNY KOCIOŁ KONDENSACYJNY NOWEJ GENERACJI

5

Wbudowany zawór przełączający c.o./c.w.u..

Wymiennik ze stali nierdzewnej TERMOBALANCE®.

Palnik sferyczny ze stali nierdzewnej.

MC², MLR, FPS, H₂ HYDROGEN: wydajność, komfort i żywotność.

Zestaw 4 śrubunków równoprzelotowych (4 x 3/4") z uszczelkami w cenie kotła!

Klasa efektywności energetycznej A+ w połączeniu z systemem CONNECT SMART lub regulatorem ROMEO.

Automatyka z dotykowym panelem sterowania kompatybilna z systemami zdalnego sterowania za pomocą urządzeń mobilnych (opcja).

CHARAKTERYSTYKA

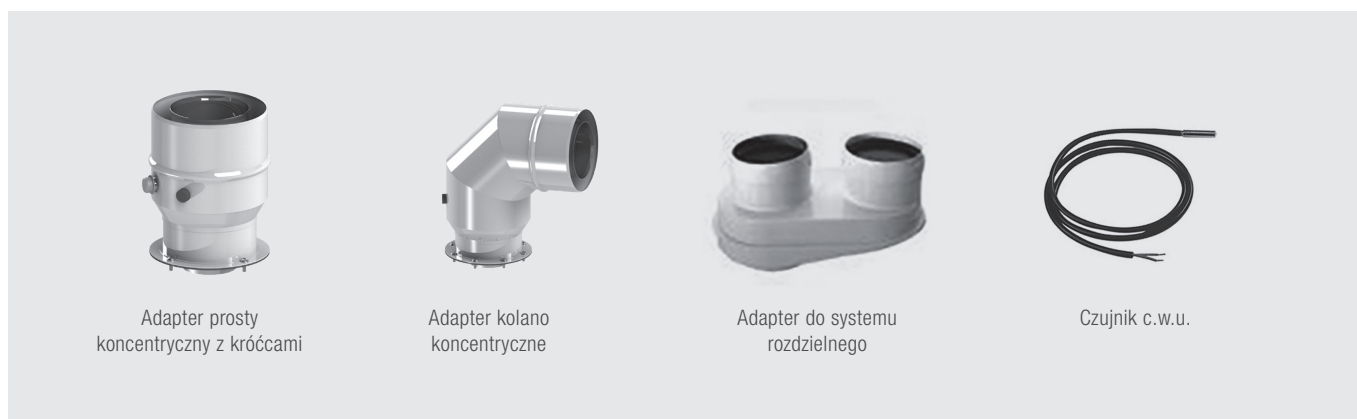
- Dostępny model w zakresie mocy: 6,3-45,6 kW
- Konstrukcja zoptymalizowana pod kątem niskiej emisji dźwięku
- **Wymiennik ze stali nierdzewnej wykonany w technologii TERMOBALANCE®** – unikalna budowa ze znaczną grubością ścianki i gładką powierzchnią odporną na zabrudzenia w kształcie spiralnych rur połączonych bez spawania o przekroju ułatwiającym maksymalną wymianę ciepła
- **Sferyczny palnik ze stali nierdzewnej** z modulacją mocy w całym zakresie pracy i cyfrową kontrolą płomienia
- **MC²** (Multi Combustion Control) – układ adaptacyjnej kontroli procesu spalania w zależności od jakości dostarczanego paliwa
- **MLR** (Methane LPG Ready) – kocioł może pracować z metanem oraz gazem płynnym LPG bez używania zestawów do przezbierania palnika
- **FPS (Flue Protection System)** – kłapa zwrotna spalin ułatwiająca podłączenie do zbiorczych systemów odprowadzania spalin
- **H₂ HYDROGEN plugin** – możliwość wykorzystania przyszłościowych mieszanek gazu i wodoru*
- **Automatyka pogodowa z dotykowym panelem sterowania z możliwością zdalnej obsługi przy pomocy urządzeń mobilnych**
- Długość systemu kominowego (Ø80/125 mm) do 15 metrów
- Wysoka sprawność do 109,5%
- **6 klasa emisji spalin**
- **5 lat gwarancji**

* Gaz ziemny z dodatkiem wodoru (80/20%) planowany jest do dystrybucji w Europie w celu przeciwdziałania skutkom globalnego ocieplenia.

NR KAT.	PRODUKT	MOC [kW]	OPIS	CENA [NETTO PLN]
0T4D9AWA	BLUEHELIX HITECH RRT 45H	6,3-45,6	Jednofunkcyjny wiszący, gazowy kocioł kondensacyjny z innowacyjnym systemem kontroli spalania, unikalnym wymiennikiem ze stali nierdzewnej, automatyką pogodową oraz wbudowaną kłapą zwrotną spalin i wbudowanym zaworem przełączającym c.o./c.w.u.	12 319,00

Wyposażenie dodatkowe: patrz – następna strona

WYPOSAŻENIE DODATKOWE



Adapter prosty koncentryczny z króćcami

Adapter kolano koncentryczne

Adapter do systemu rozdzielnego

Czujnik c.w.u.

NR KAT.	PRODUKT	OPIS	CENA [NETTO PLN]
T1831601080125	Adapter prosty	Adapter prosty koncentryczny \varnothing 80/125 mm z króćcami pomiarowymi* (TWIN1831601080125)	234,79
T1931601080125	Adapter kolano	Adapter kolano koncentryczne \varnothing 80/125 mm z króćcami pomiarowymi* (TWIN1931601080125)	409,55
T1831601060100	Adapter prosty	Adapter prosty koncentryczny \varnothing 60/100 mm z króćcami pomiarowymi* (TWIN1831601060100)	204,11
T1931601060100	Adapter kolano	Adapter kolano koncentryczne \varnothing 60/100 mm z króćcami pomiarowymi* (TWIN1931601060100)	366,86
041082X0	Adapter rozdzielny	Złączka do systemu rozdzielnego 80 x 80 mm z przyłączeniem powietrznym i spalinowym oraz z uszczelkami	205,44
1KWMA11W	Czujnik c.w.u.	Czujnik zasobnika ciepłej wody użytkowej	141,00

* Niezbędny do połączenia kotła z układem powietrzno-spalinowym

FER 109
(zdalny przewodowy)FER 209
(zdalny bezprzewodowy)FER 309
(zdalny bezprzewodowy z Wi-Fi)

ROMEO N

ROMEO N RF

Czujnik temperatury zewnętrznej

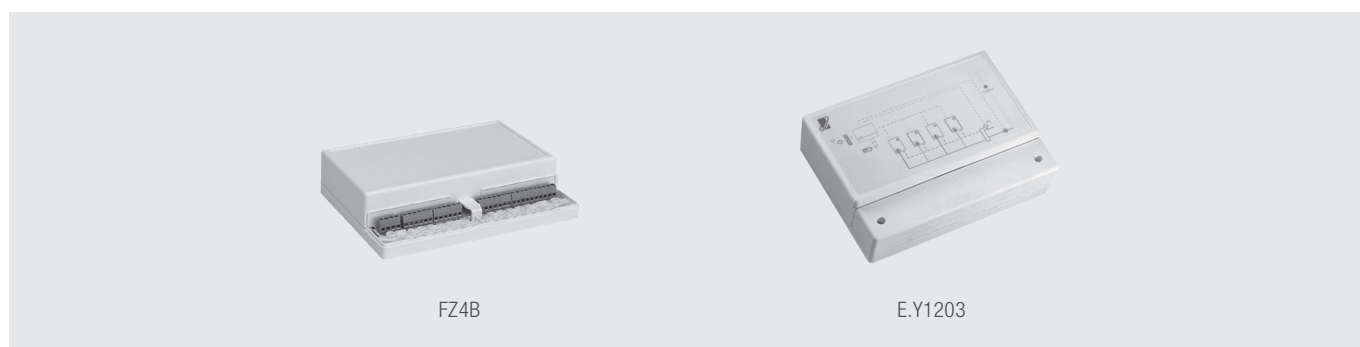
NR KAT.	PRODUKT	OPIS	CENA [NETTO PLN]
FRTH109	Sterownik FER 109	Programowalny termostat pokojowy on-off (zdalny przewodowy)	190,00
FRTH209	Sterownik FER 209	Programowalny termostat pokojowy on-off (zdalny bezprzewodowy)	364,00
FRTH309	Sterownik FER 309	Programowalny termostat pokojowy on-off (zdalny bezprzewodowy) z Wi-Fi	516,00
013032XA	ROMEO N	Zdalny przewodowy sterownik adaptacyjny kotła z funkcją regulacji temperatury w pomieszczeniu	405,00
013033XA	ROMEO N RF	Zdalny bezprzewodowy sterownik adaptacyjny kotła z funkcją regulacji temperatury w pomieszczeniu	819,00
013018X0	Czujnik temperatury	Czujnik temperatury zewnętrznej	182,00

Jednofunkcyjny kocioł kondensacyjny nowej generacji

WYPOSAŻENIE DODATKOWE (CD.)



NR KAT.	PRODUKT	OPIS	CENA [NETTO PLN]
013011XA	CONNECT SMART	Zdalny system sterowania WiFi z możliwością obsługi za pomocą urządzeń mobilnych. W zestawie: zasilacz 230 V, kabel USB, przyłącze do kotła, 2 baterie 1,5 V AAA, komplet śrub do montażu ściennego, podstawka do postawienia termostatu na stół, blat itp. Wymiary (szer. x wys. x gł.), termostat: 90 x 90 x 22 mm, odbiornik: 86 x 86 x 21 mm.	844,00




NR KAT.	PRODUKT	OPIS	CENA [NETTO PLN]
013013X0	FZ4B	Wielofunkcyjny moduł strefowy do regulacji obiegów grzewczych systemu, regulacja do 3 obiegów grzewczych, w tym 2 z mieszaczem oraz 1 bez mieszacza / c.w.u.	2 031,00
E.Y1203SQ-E_U1	E.Y1203	Moduł kaskady do maks. 4 kotłów BLUEHELIX HITECH RRT 45 H (obsługa c.w.u. poprzez moduł FZ4B)	2 363,00

SYSTEMY POWIETRZNO-SPALINOWE

Systemy powietrzno-spalinowe: patrz – ROZDZIAŁ 19

Systemy spalinowe do kotła BLUEHELIX HITECH RRT 45H pracującego w kaskadzie: patrz – strony: 149-161

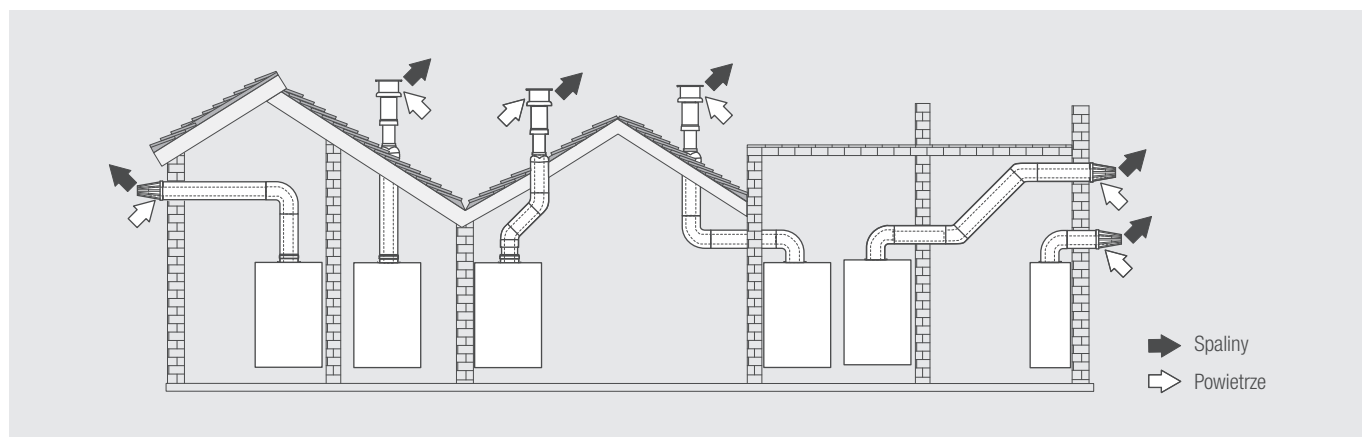
DANE TECHNICZNE

BLUEHELIX HITECH RRT				45 H
Klasa efektywności energetycznej [ErP]				A+ *
Obciążenie cieplne c.o.		Min.	kW	6,4
		Maks.	kW	43,8
Moc cieplna c.o.	80-60°C	Min.	kW	6,3
		Maks.	kW	42,9
	50-30°C	Min.	kW	6,9
		Maks.	kW	46,5
Sprawność	80-60°C	P _{min.}	%	97,9
		P _{maks.}	%	98,0
	50-30°C	P _{min.}	%	106,1
		P _{maks.}	%	107,6
	30% obciążenia	P _{maks.}	%	109,6
Ciśnienie robocze c.o.		Min.	bar	0,8
		Maks.	bar	3
Ciśnienie gazu G20 (GZ 50)			mbar	20
Ciśnienie gazu propan G31 (LPG)			mbar	37
Natężenie przepływu gazu G20 (GZ 50)		Min.	m ³ /h	0,68
		Maks.	m ³ /h	4,63
Natężenie przepływu gazu G31 (LPG)		Min.	kg/h	0,50
		Maks.	kg/h	3,40
Temperatura zasilania			°C	95
Pojemność wodna kotła			l	5,5
Pojemność naczynia zbiorczego			l	10
Ciśnienie wstępne napełniania naczynia zbiorczego			bar	0,8
Emisja CO ₂ G20 (GZ 50)		Min.	%	8,9
		Maks.	%	9,0
Emisja CO ₂ propan G31 (LPG)		Min.	%	10,0
		Maks.	%	10,3
Klasa emisji NOx				6
Zasilanie				1/N/PE ~230 V / 50 Hz
Pobór mocy elektrycznej			W	132
Klasa ochrony IP			IP	IPX4D
Szerokość			mm	420
Wysokość			mm	700
Głębokość			mm	320
Masa kotła bez wody			kg	35

*Klasa efektywności energetycznej A+ w połączeniu ze sterownikiem systemowym CONNECT SMART lub ROMEO

Jednofunkcyjny kocioł kondensacyjny nowej generacji

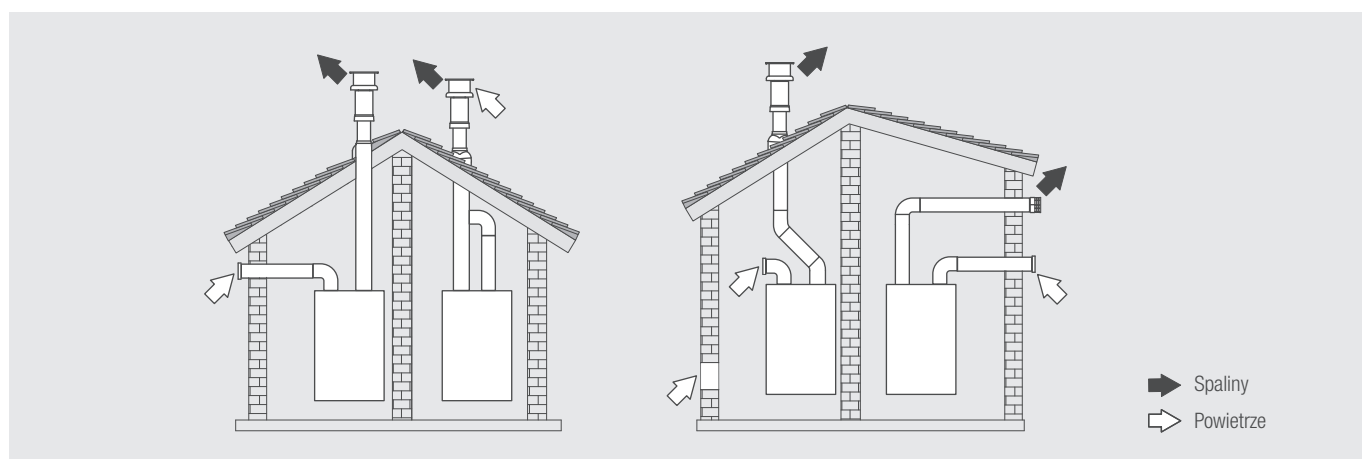
SYSTEM POWIETRZNO-SPALINOWY (KONCENTRYCZNY)



5

SYSTEM KONCENTRYCZNY		Ø 60/100 mm	Ø 80/125 mm
Maksymalna dopuszczalna długość przewodów	w poziomie	6 m	15 m
	w pionie	5 m	
Strata długości systemu przy kolanie	90°	1 m	0,5 m
	45°	0,5 m	0,25 m

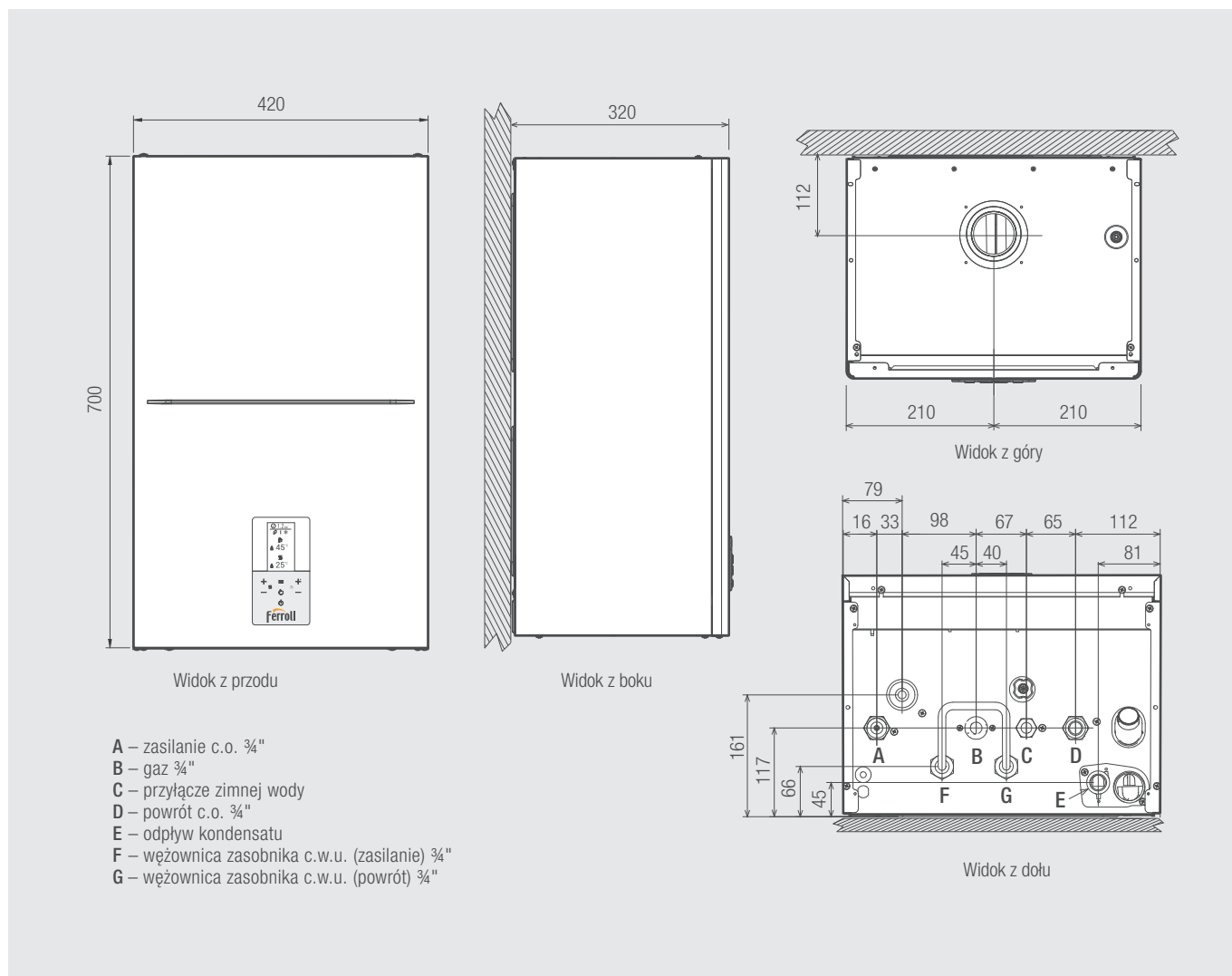
SYSTEM POWIETRZNO-SPALINOWY (ROZDZIELNY)



SYSTEM ROZDZIELNY	Ø 80 mm
Maksymalna dopuszczalna długość przewodów	40 m _{eq}

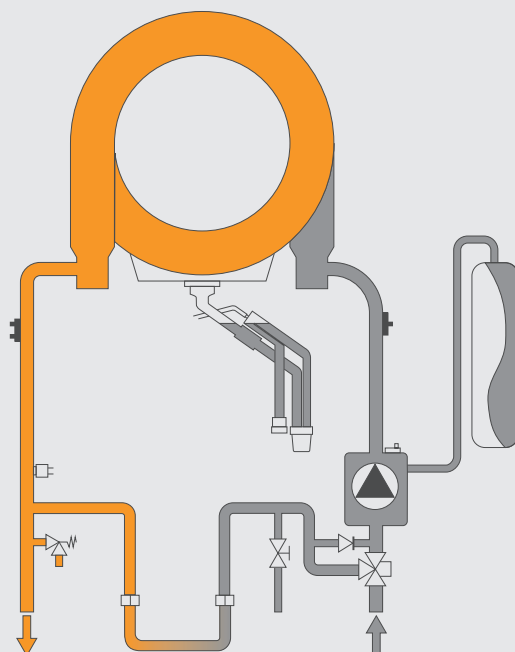
SYSTEM ROZDZIELNY		STRATA DŁUGOŚCI [m _{eq}]		
		ZASYS POWIETRZA	ODPROWADZENIE SPALIN	
			W PIONIE	W POZIOMIE
Rura	1000 mm	1,0	1,6	2,0
Rura 250 mm	z króćcem pomiarowym	0,3		0,3
Kolano	45°	1,2		1,8
	90°	1,5		2,0
Zakończenie systemu	zasys powietrza boczny zza ściany	2,0		–
	wyrzut spalin boczny przez ścianę	–		5,0
	wyrzut spalin /zasys powietrza koncentrycznie w pionie, prowadzenie rur do kotła rozdzielnie 80/80 mm	–		12,0
	wyrzut spalin, zasys powietrza z pomieszczenia	–		4,0

WYMIARY / PRZYŁĄCZA

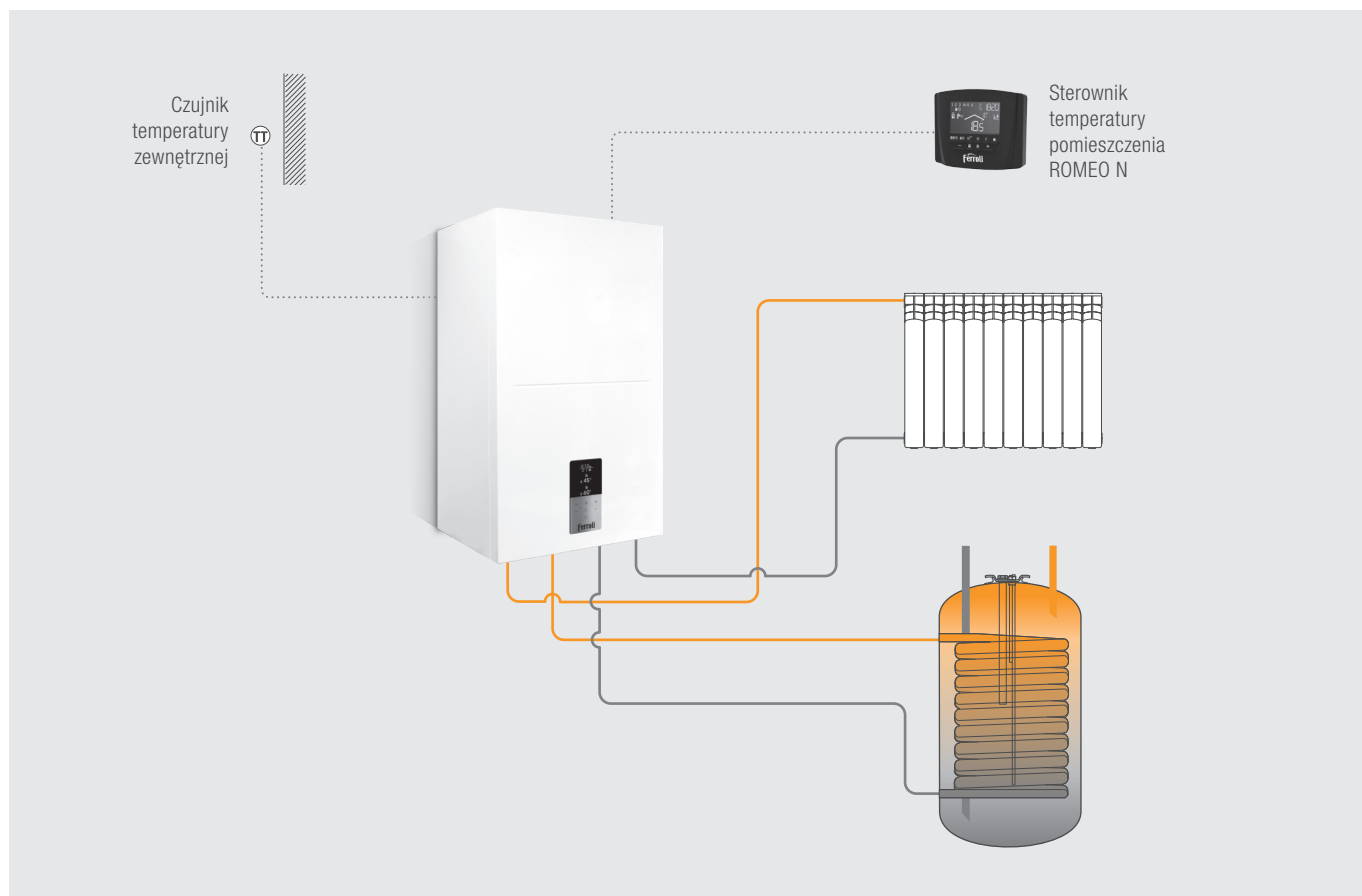
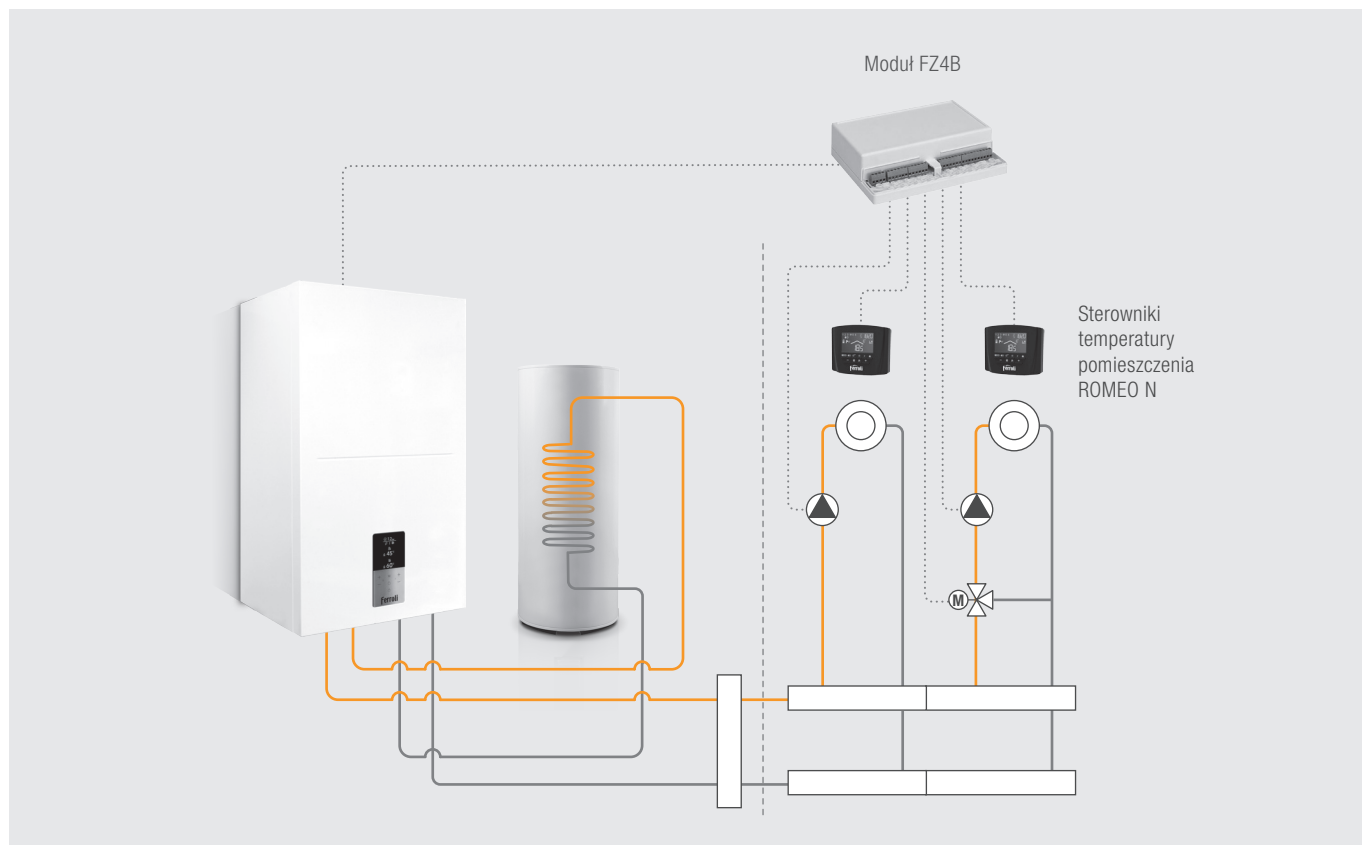


Jednofunkcyjny kocioł kondensacyjny nowej generacji

SCHEMAT HYDRAULICZNY



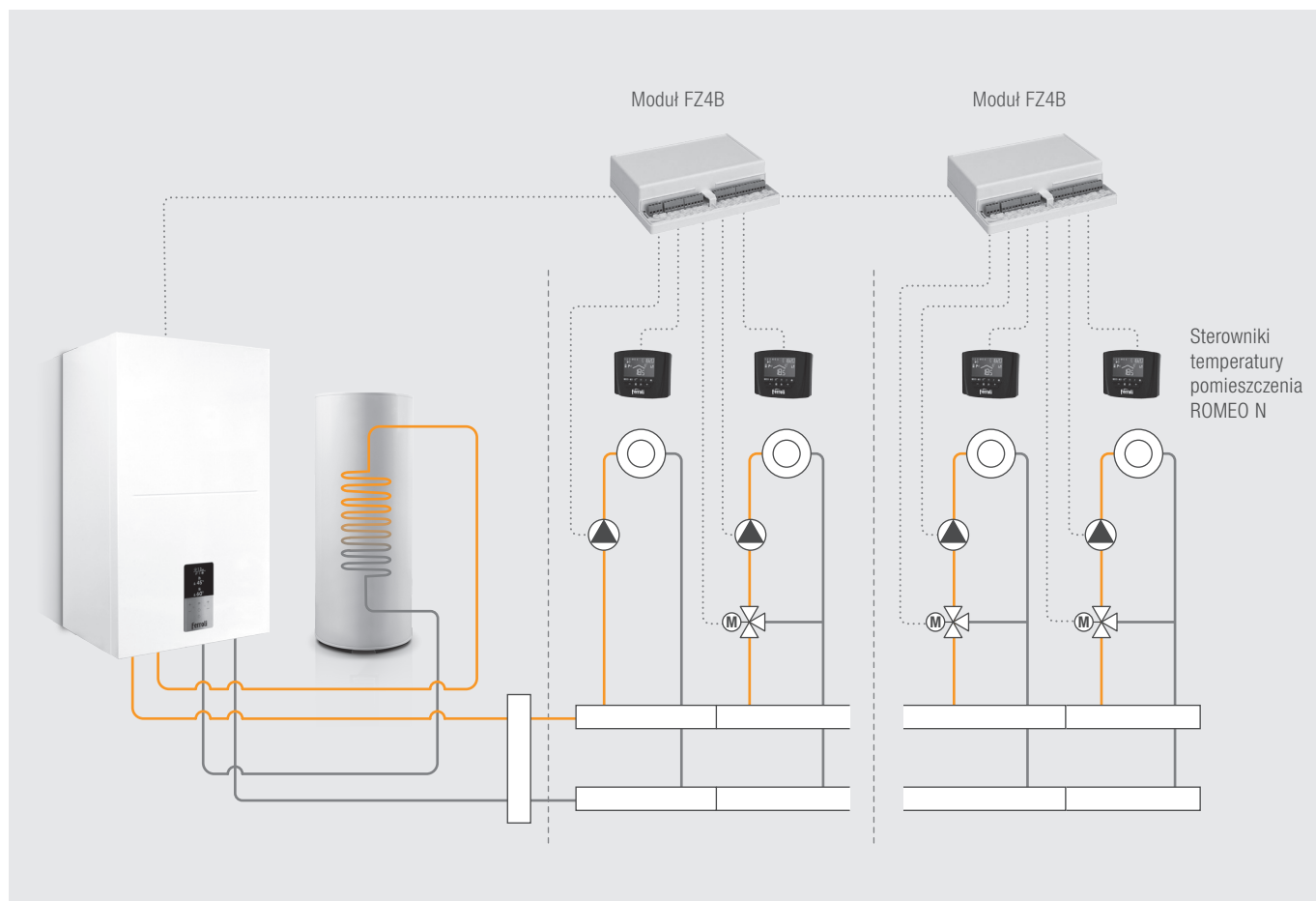
5

PRZYKŁAD WYKORZYSTANIA ZAWORU PRZEŁĄCZAJĄCEGO V4044... DO ŁADOWANIA ZASOBNIKA C.W.U.**PRZYKŁAD WYKORZYSTANIA MODUŁU FZ4B (1 OBIEG C.W.U., 1 OBIEG C.O. BEZ MIESZACZA, 1 OBIEG C.O. Z MIESZACZEM)**

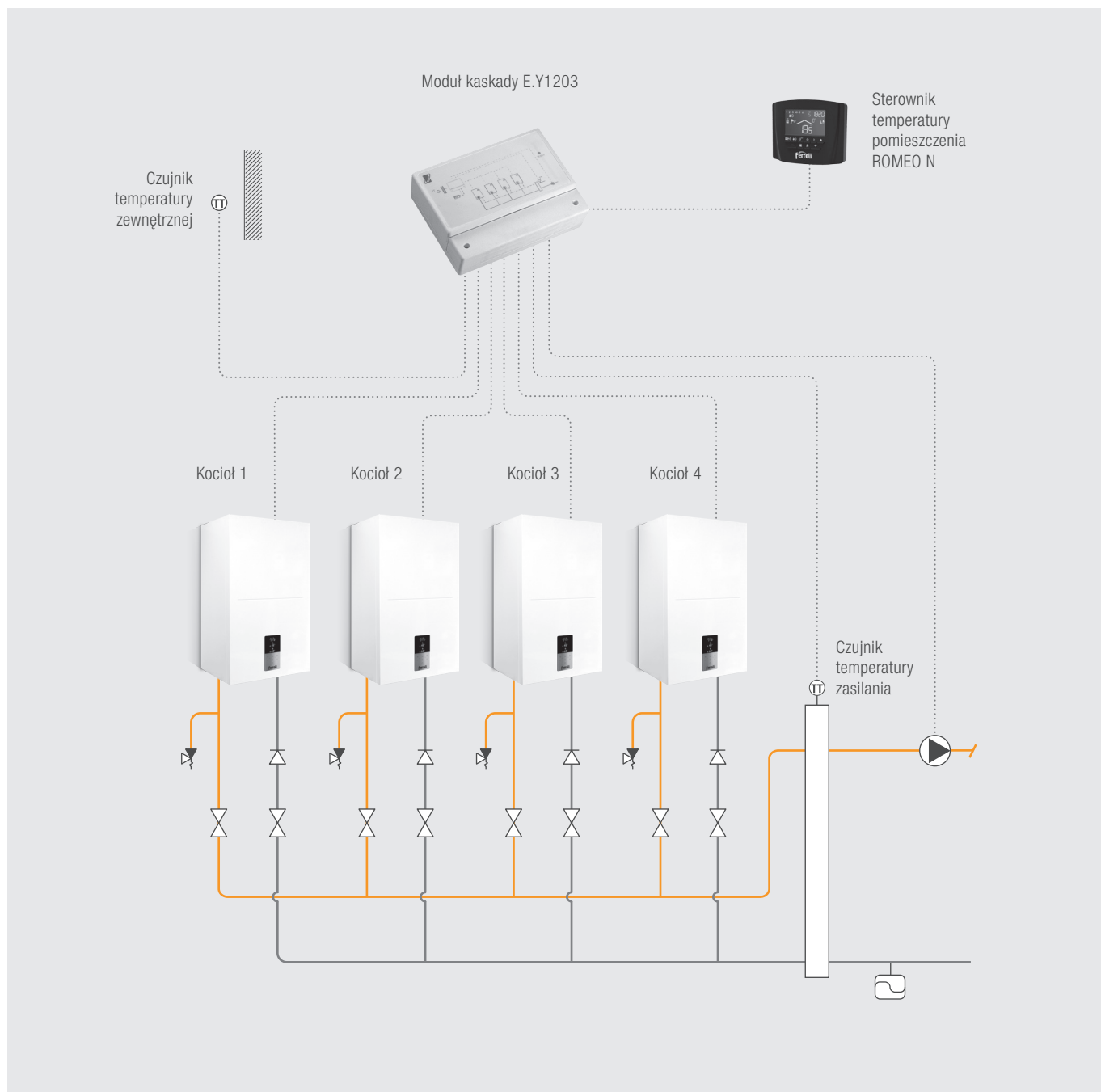
Jednofunkcyjny kocioł kondensacyjny nowej generacji

PRZYKŁAD WYKORZYSTANIA 2 MODUŁÓW FZ4B (1 OBIEG C.W.U., 1 OBIEG C.O. BEZ MIESZACZA, 3 OBIEGI C.O. Z MIESZACZEM)

5

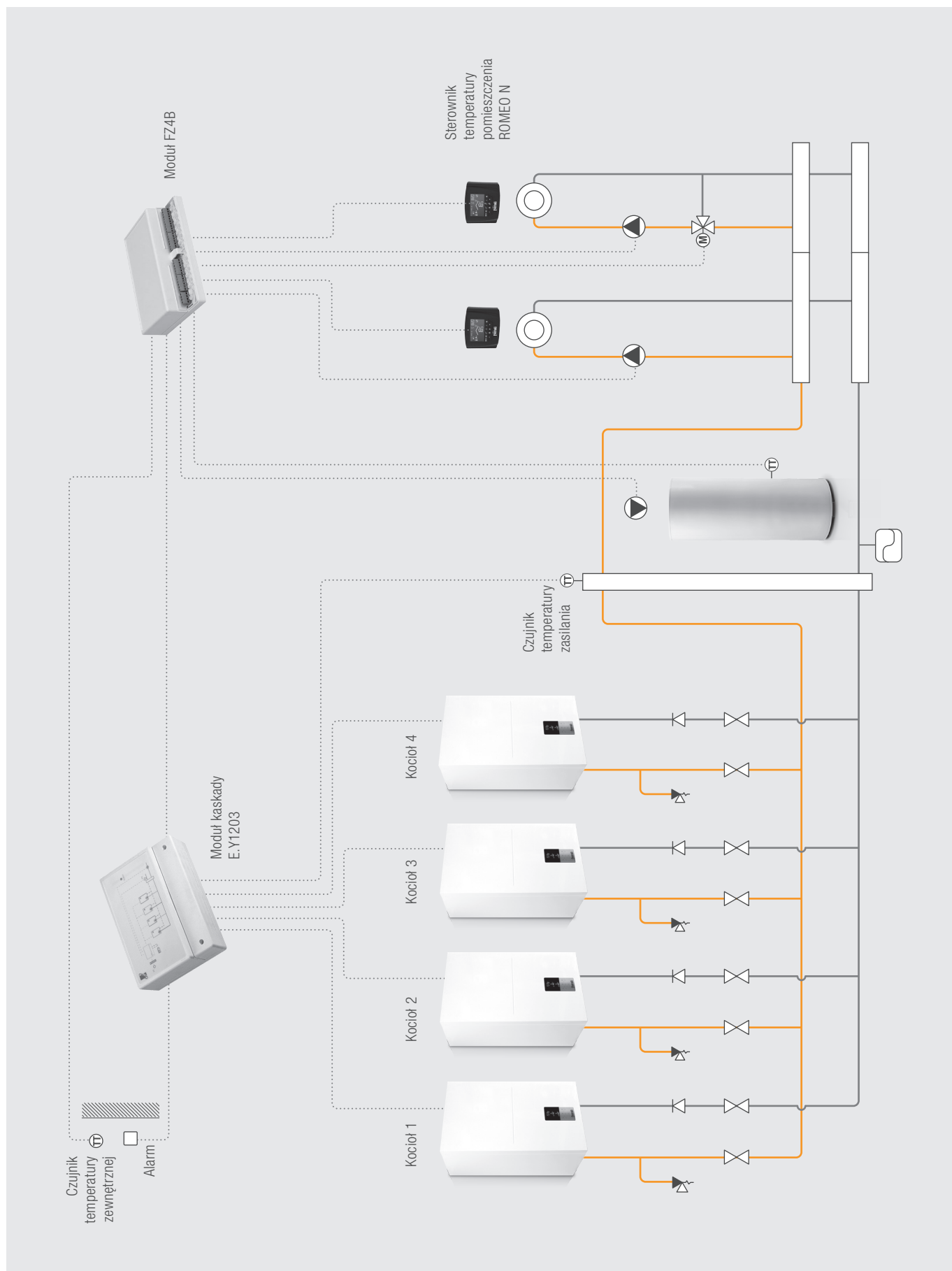


PRZYKŁAD WYKORZYSTANIA MODUŁU KASKADOWEGO E.Y1203

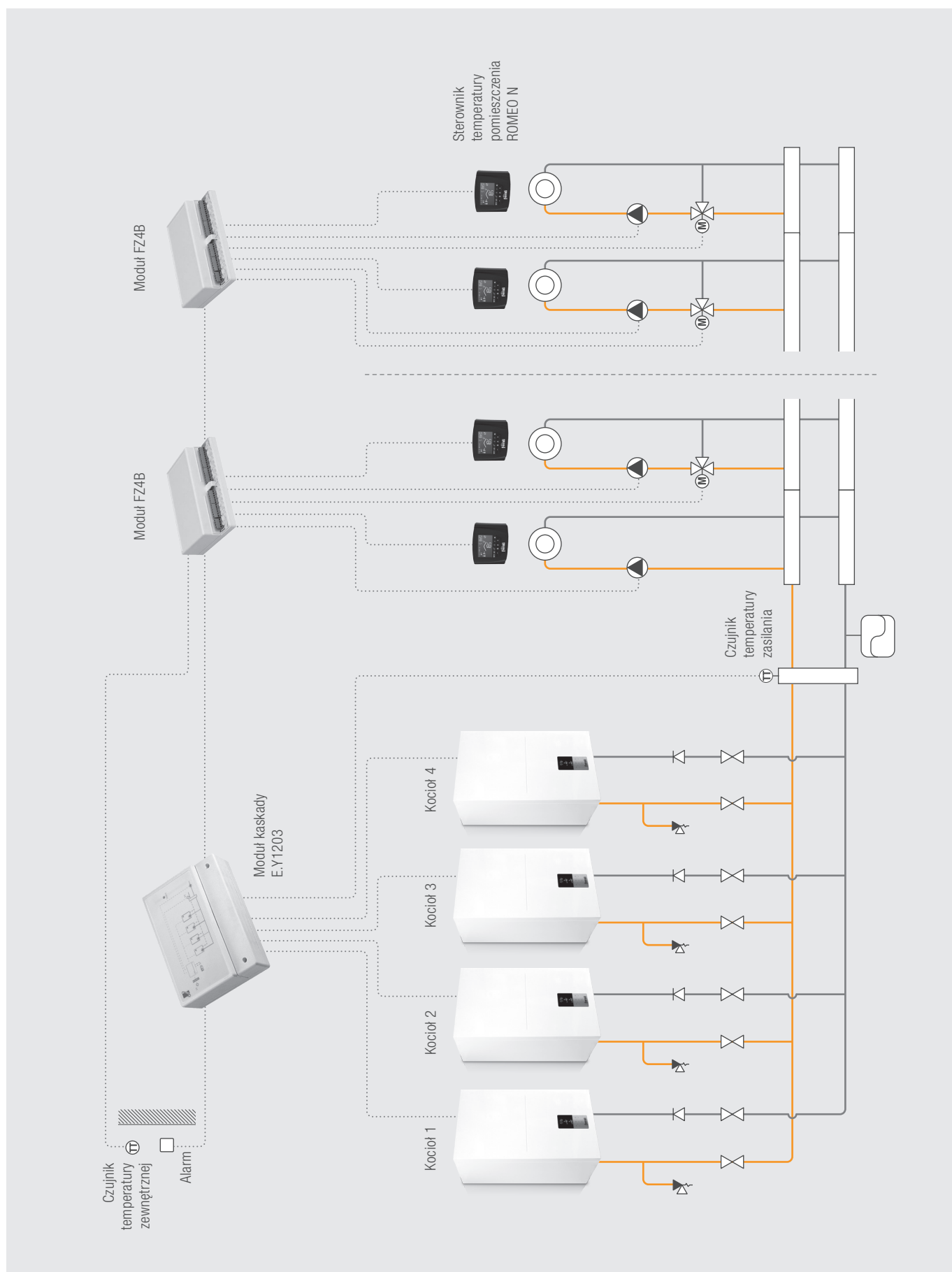


Jednofunkcyjny kocioł kondensacyjny nowej generacji

PRZYKŁAD WYKORZYSTANIA MODUŁU KASKADOWEGO E.Y1203 ORAZ MODUŁU FZ4B

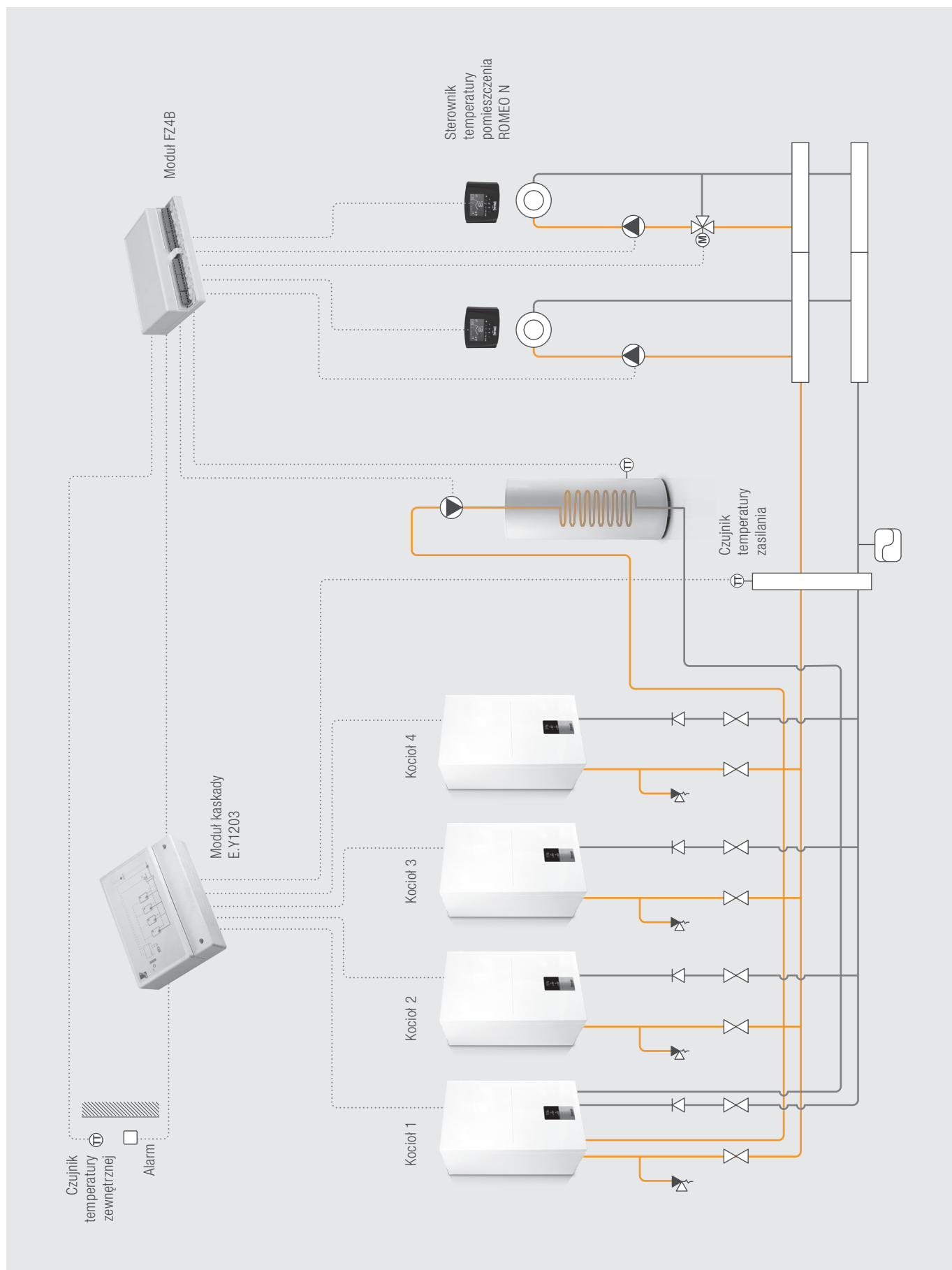


PRZYKŁAD WYKORZYSTANIA MODUŁU KASKADOWEGO E.Y1203 ORAZ 2 MODUŁÓW FZ4B



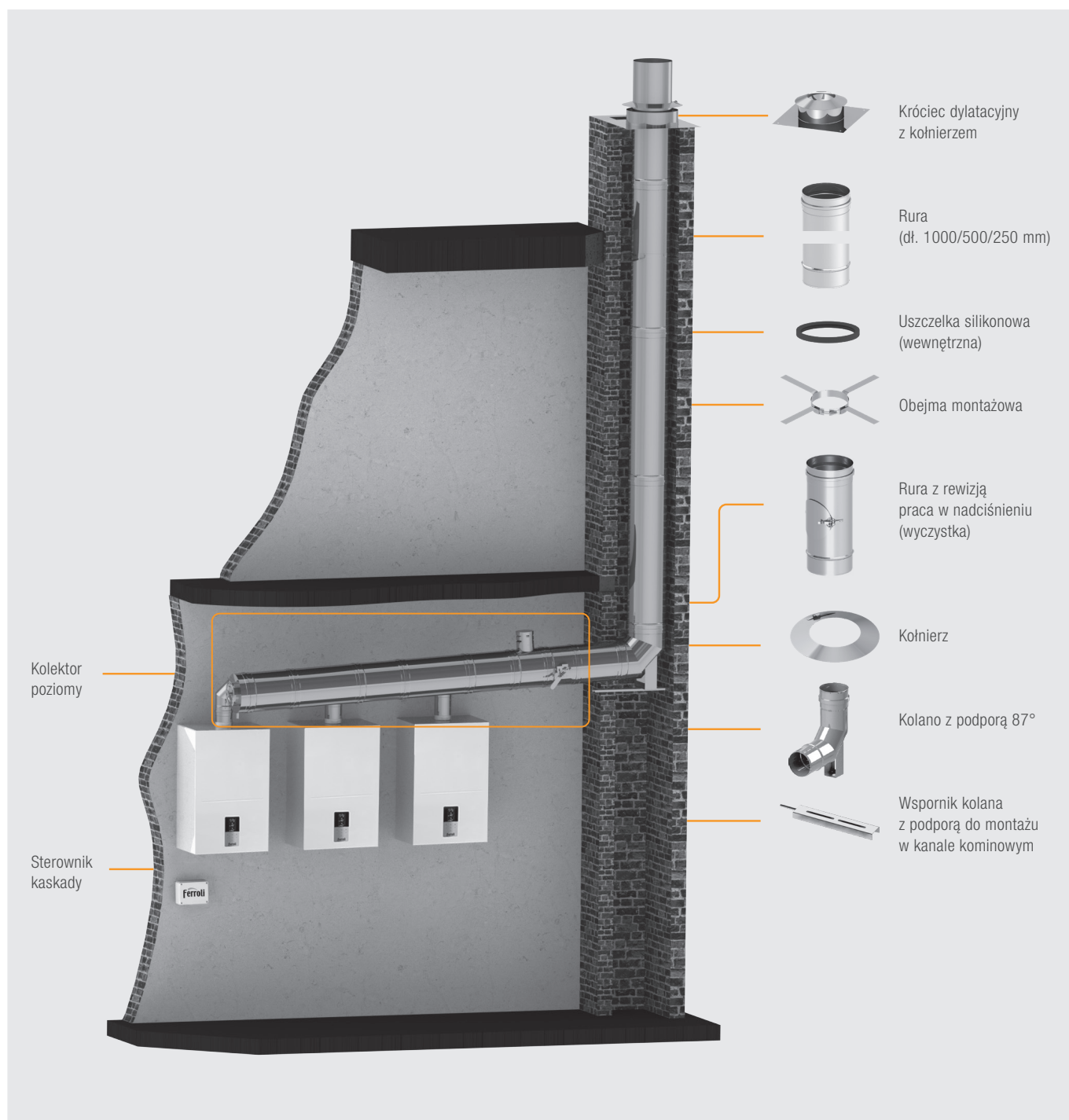
Jednofunkcyjny kocioł kondensacyjny nowej generacji

PRZYKŁAD WYKORZYSTANIA MODUŁU KASKADOWEGO E.Y1203 ORAZ MODUŁU FZ4B (ŁADOWANIE ZASOBNIKA C.W.U. Z JEDNEGO KOTŁA)



GBS – JEDNOŚCIENNY SYSTEM ODPROWADZANIA SPALIN DO KOTŁÓW BLUEHELIX PRACUJĄCYCH W KASKADZIE

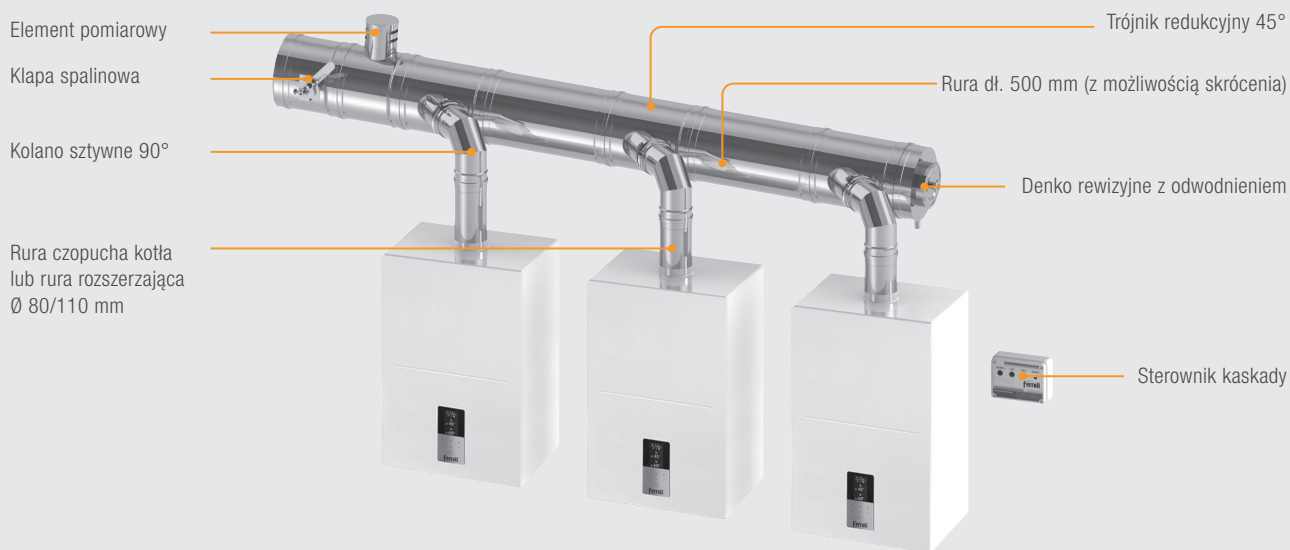
Jednościenny system odprowadzania spalin GBS umożliwia odprowadzanie spalin z kilku urządzeń grzewczych zainstalowanych w kotłowni i podłączonych do wspólnego poziomego kolektora spalinowego. Rozwiązanie ogranicza ilość budowanych kominów w budynku i obniża koszty inwestycyjne. System GBS może być stosowany w obiektach nowobudowanych oraz remontowanych. Przeznaczony jest do współpracy z kotłami z zamkniętą komorą spalania. Standardowo wyposażony jest w automatykę wyłączającą palniki kotłów, w przypadku braku możliwości odprowadzenia spalin przez komin. Część pionowa systemu może być wykonana jako jednościenna, do montażu w szachcie lub jako izolowana, montowana do ściany budynku lub konstrukcji wsporczej. System GBS przystosowany jest do kotłów BLUEHELIX HITECH RRT H i BLUEHELIX B.

GBS – MONTAŻ CZĘŚCI PIONOWEJ W SZACHCIE

Jednofunkcyjny kocioł kondensacyjny nowej generacji

GBS – KOLEKTOR POZIOMY

GBS – ELEMENTY KOLEKTORA POZIOMEGO WCHODZĄCE W ZAKRES DOSTAWY



NR KAT.	PRODUKT	OPIS	CENA [NETTO PLN]
GBS-KAS2150110	Jednościenny system odprowadzania spalin do kotłów pracujących w kaskadzie: BLUEHELIX HITECH RRT H i BLUEHELIX B (przyłącze od strony kotłów Ø110 mm)	Kaskada Ø150 z automatyką zabezpieczającą do 2 kotłów	7 085,01
GBS-KAS3180110		Kaskada Ø180 z automatyką zabezpieczającą do 3 kotłów	9 011,34
GBS-KAS4200110		Kaskada Ø200 z automatyką zabezpieczającą do 4 kotłów	10 952,35
EWE080110	Rura spalinowa rozszerzająca	Rura spalinowa rozszerzająca Ø 80/110 mm do podłączenia kolektora poziomego	150,74

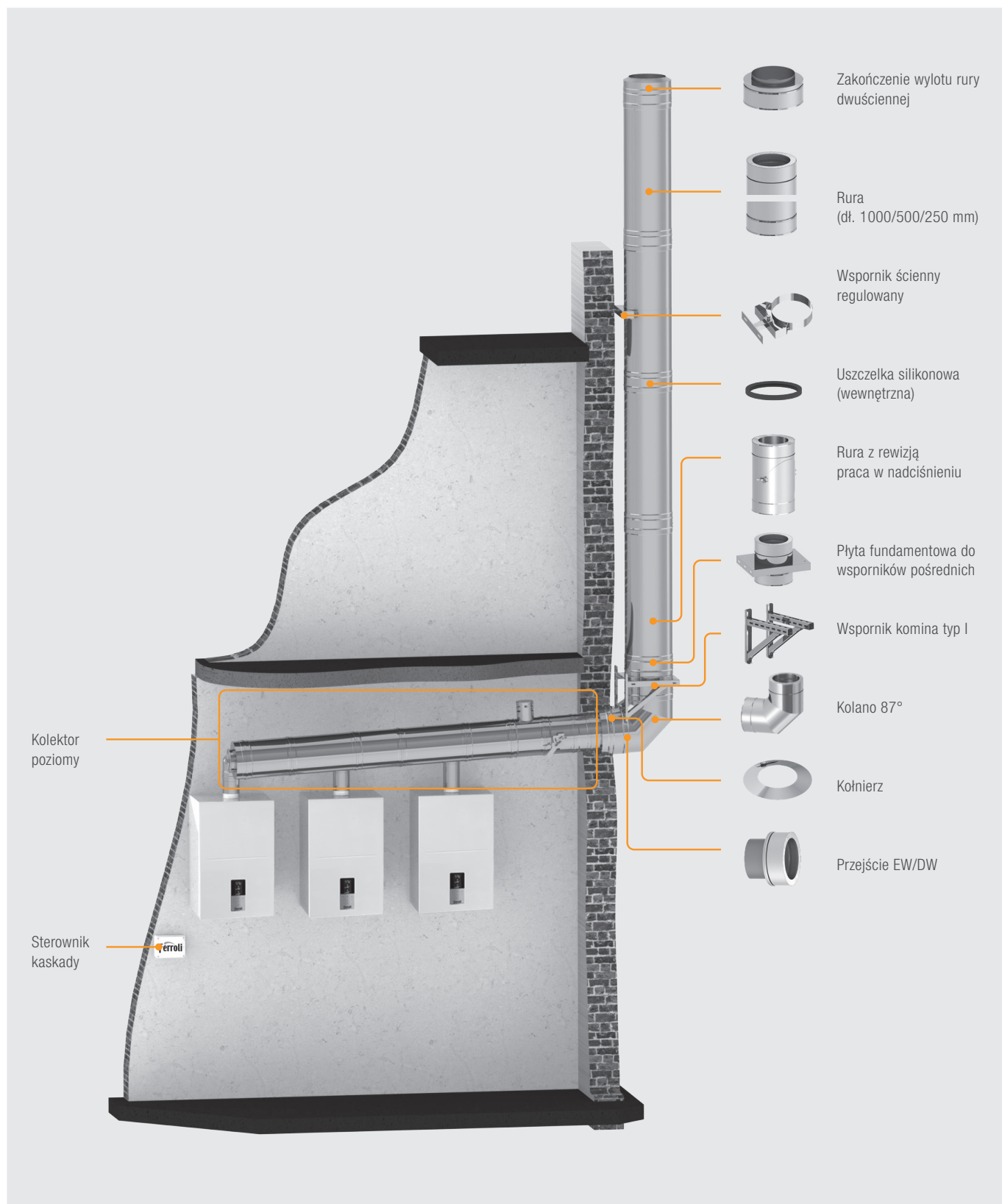
Średnice zestawów kaskadowych zostały dobrane do systemów spalinowych, których długość odcinka pionowego nie przekracza 8 metrów
W przypadku dłuższego odcinka pionowego, średnica powinna zostać dobrana przez profesjonalistę

NR KAT.	PRODUKT	OPIS	CENA [NETTO PLN]
TN0625150		Króciec dylatacyjny z kołnierzem (Ø 150 mm)	280,15
TN0625180		Króciec dylatacyjny z kołnierzem (Ø 180 mm)	305,49
TN0625200		Króciec dylatacyjny z kołnierzem (Ø 200 mm)	326,84
TN0604150		Rura dł. 250 mm (Ø 150 mm)	100,05
TN0604180		Rura dł. 250 mm (Ø 180 mm)	108,06
TN0604200		Rura dł. 250 mm (Ø 200 mm)	124,06
TN0603150		Rura dł. 500 mm (Ø 150 mm)	140,07
TN0603180		Rura dł. 500 mm (Ø 180 mm)	158,75
TN0603200		Rura dł. 500 mm (Ø 200 mm)	200,10
TN0602150		Rura dł. 1000 mm (Ø 150 mm)	252,13
TN0602180		Rura dł. 1000 mm (Ø 180 mm)	326,84
TN0602200		Rura dł. 1000 mm (Ø 200 mm)	382,87
TN06549150		Rura z rewizją pracą w nadciśnieniu – wyczystka (Ø 150 mm)	242,79
TN06549180		Rura z rewizją pracą w nadciśnieniu – wyczystka (Ø 180 mm)	276,14
TN06549200		Rura z rewizją pracą w nadciśnieniu – wyczystka (Ø 200 mm)	316,16
FU72150		Kołnierz (Ø 150 mm)	124,06
FU72180		Kołnierz (Ø 180 mm)	124,06
FU72200		Kołnierz (Ø 200 mm)	138,74
FU40150		Obejma montażowa (Ø 150 mm)	133,40
FU40180		Obejma montażowa (Ø 180 mm)	148,08
FU40200		Obejma montażowa (Ø 200 mm)	158,75
ALBI26150		Uszczelka silikonowa wewnętrzna (Ø 150 mm)	20,01
ALBI26180		Uszczelka silikonowa wewnętrzna (Ø 180 mm)	21,34
ALBI26200		Uszczelka silikonowa wewnętrzna (Ø 200 mm)	22,68
ALBI-TN06E150		Kolano z podporą 87° (Ø 150 mm)	305,49
ALBI-TN06E180		Kolano z podporą 87° (Ø 180 mm)	402,88
ALBI-TN06E200		Kolano z podporą 87° (Ø 200 mm)	473,58
FU422B		Wspornik kolana z podporą do montażu w kanale kominowym	52,03

Jednofunkcyjny kocioł kondensacyjny nowej generacji

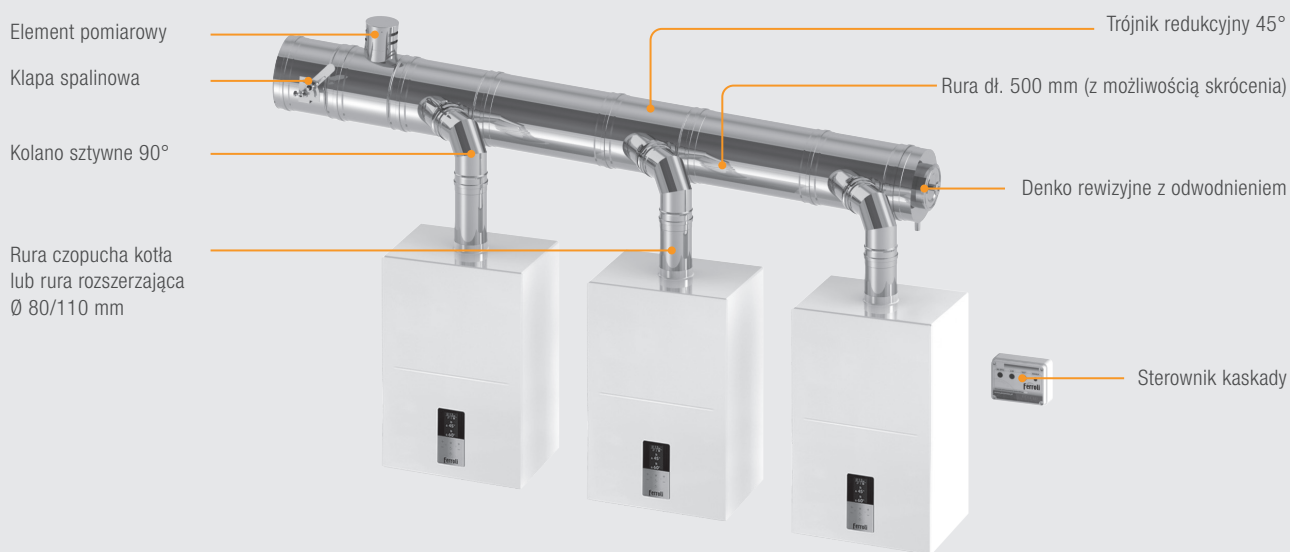
GBS – MONTAŻ IZOLOWANEJ CZĘŚCI PIONOWEJ NA ŚCIANIE ZEWNĘTRZNEJ

5



GBS – KOLEKTOR POZIOMY

GBS – ELEMENTY KOLEKTORA POZIOMEGO WCHODZĄCE W ZAKRES DOSTAWY



NR KAT.	PRODUKT	OPIS	CENA [NETTO PLN]
GBS-KAS2150110	Jednościenny system odprowadzania spalin do kotłów pracujących w kaskadzie: BLUEHELIX HITECH RRT H i BLUEHELIX B (przyłącze od strony kotłów Ø110 mm)	Kaskada Ø150 z automatyką zabezpieczającą do 2 kotłów	7 085,01
GBS-KAS3180110		Kaskada Ø180 z automatyką zabezpieczającą do 3 kotłów	9 011,34
GBS-KAS4200110		Kaskada Ø200 z automatyką zabezpieczającą do 4 kotłów	10 952,35
EWE080110	Rura spalinowa rozszerzająca	Rura spalinowa rozszerzająca Ø 80/110 mm do podłączenia kolektora poziomego	150,74

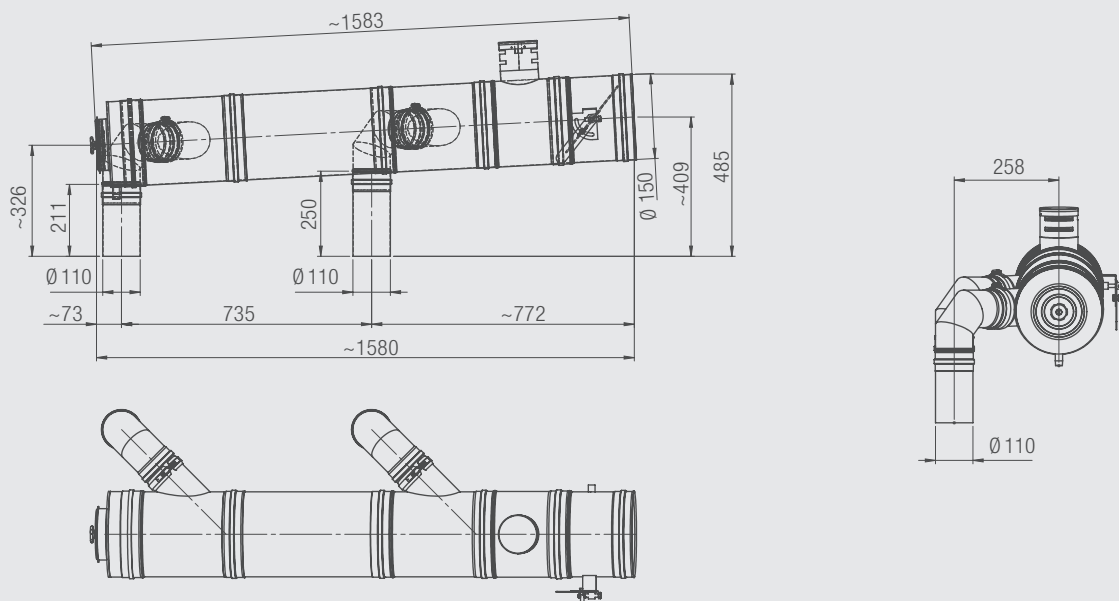
Średnice zestawów kaskadowych zostały dobrane do systemów spalinowych, których długość odcinka pionowego nie przekracza 8 metrów
W przypadku dłuższego odcinka pionowego, średnica powinna zostać dobrana przez profesjonalistę

Jednofunkcyjny kocioł kondensacyjny nowej generacji

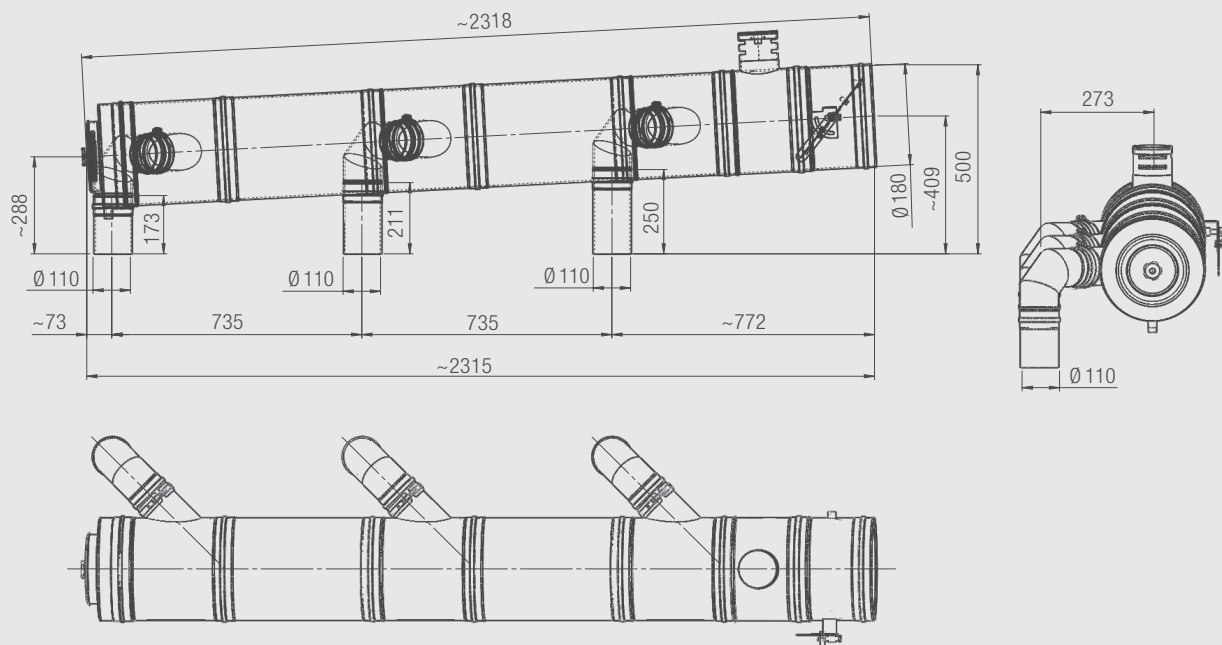
NR KAT.	PRODUKT	OPIS	CENA [NETTO PLN]
205-DWETN32150		Zakończenie wylotu rury dwuściennej (Ø 150 mm)	261,47
205-DWETN32180		Zakończenie wylotu rury dwuściennej (Ø 180 mm)	304,16
205-DWETN32200		Zakończenie wylotu rury dwuściennej (Ø 200 mm)	322,83
205-DWETN15150		Rura dł. 250 mm (Ø 150 mm)	272,14
205-DWETN15180		Rura dł. 250 mm (Ø 180 mm)	310,83
205-DWETN15200		Rura dł. 250 mm (Ø 200 mm)	341,51
205-DWETN14150		Rura dł. 500 mm (Ø 150 mm)	476,25
205-DWETN14180		Rura dł. 500 mm (Ø 180 mm)	541,61
205-DWETN14200		Rura dł. 500 mm (Ø 200 mm)	586,97
205-DWETN13150		Rura dł. 1000 mm (Ø 150 mm)	748,39
205-DWETN13180		Rura dł. 1000 mm (Ø 180 mm)	859,11
205-DWETN13200		Rura dł. 1000 mm (Ø 200 mm)	967,17
205-DWETN-AL549150		Rura z rewizją pracą w nadciśnieniu (Ø 150 mm)	817,76
205-DWETN-AL549180		Rura z rewizją pracą w nadciśnieniu (Ø 180 mm)	863,11
205-DWETN-AL549200		Rura z rewizją pracą w nadciśnieniu (Ø 200 mm)	977,84
205-DWETN07150		Płyta fundamentowa do wsporników pośrednich (Ø 150 mm)	512,27
205-DWETN07180		Płyta fundamentowa do wsporników pośrednich (Ø 180 mm)	600,31
205-DWETN07200		Płyta fundamentowa do wsporników pośrednich (Ø 200 mm)	655,01
DW391		Wspornik komina typ I (350 mm) 2 szt.	390,87
205-DWETN-AL64150		Kolano 87° (Ø 150 mm)	733,71
205-DWETN-AL64180		Kolano 87° (Ø 180 mm)	793,74
205-DWETN-AL64200		Kolano 87° (Ø 200 mm)	892,46
DWECO31150		Kołnierz (Ø 150 mm)	72,04
DWECO31180		Kołnierz (Ø 180 mm)	80,04
DWECO31200		Kołnierz (Ø 200 mm)	110,72
205-DWETN37150		Przejście EW/DW (Ø 150 mm)	240,12
205-DWETN37180		Przejście EW/DW (Ø 180 mm)	289,48
205-DWETN37200		Przejście EW/DW (Ø 200 mm)	301,49
DWETN22P150		Wspornik ścienny regulowany 50-150 mm (Ø 150 mm)	317,50
DWETN22P180		Wspornik ścienny regulowany 50-150 mm (Ø 180 mm)	334,84
DWETN22P200		Wspornik ścienny regulowany 50-150 mm (Ø 200 mm)	334,84
ALBI26150		Uszczelka silikonowa wewnętrzna (Ø 150 mm)	20,01
ALBI26180		Uszczelka silikonowa wewnętrzna (Ø 180 mm)	21,34
ALBI26200		Uszczelka silikonowa wewnętrzna (Ø 200 mm)	22,68

GBS – WYMIARY KOLEKTORA POZIOMEGO

KOLEKTOR POZIOMY GBS Ø150 DO KASKADY 2 KOTŁÓW BLUEHELIX HITECH RRT H I BLUEHELIX B



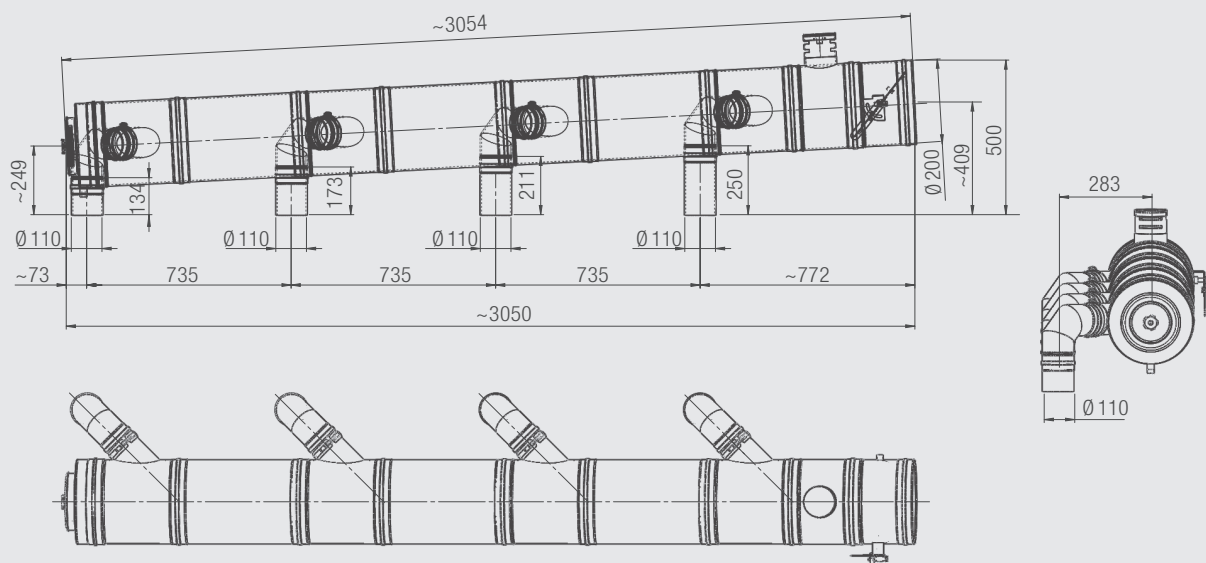
KOLEKTOR POZIOMY GBS Ø180 DO KASKADY 3 KOTŁÓW BLUEHELIX HITECH RRT H I BLUEHELIX B



Jednofunkcyjny kocioł kondensacyjny nowej generacji

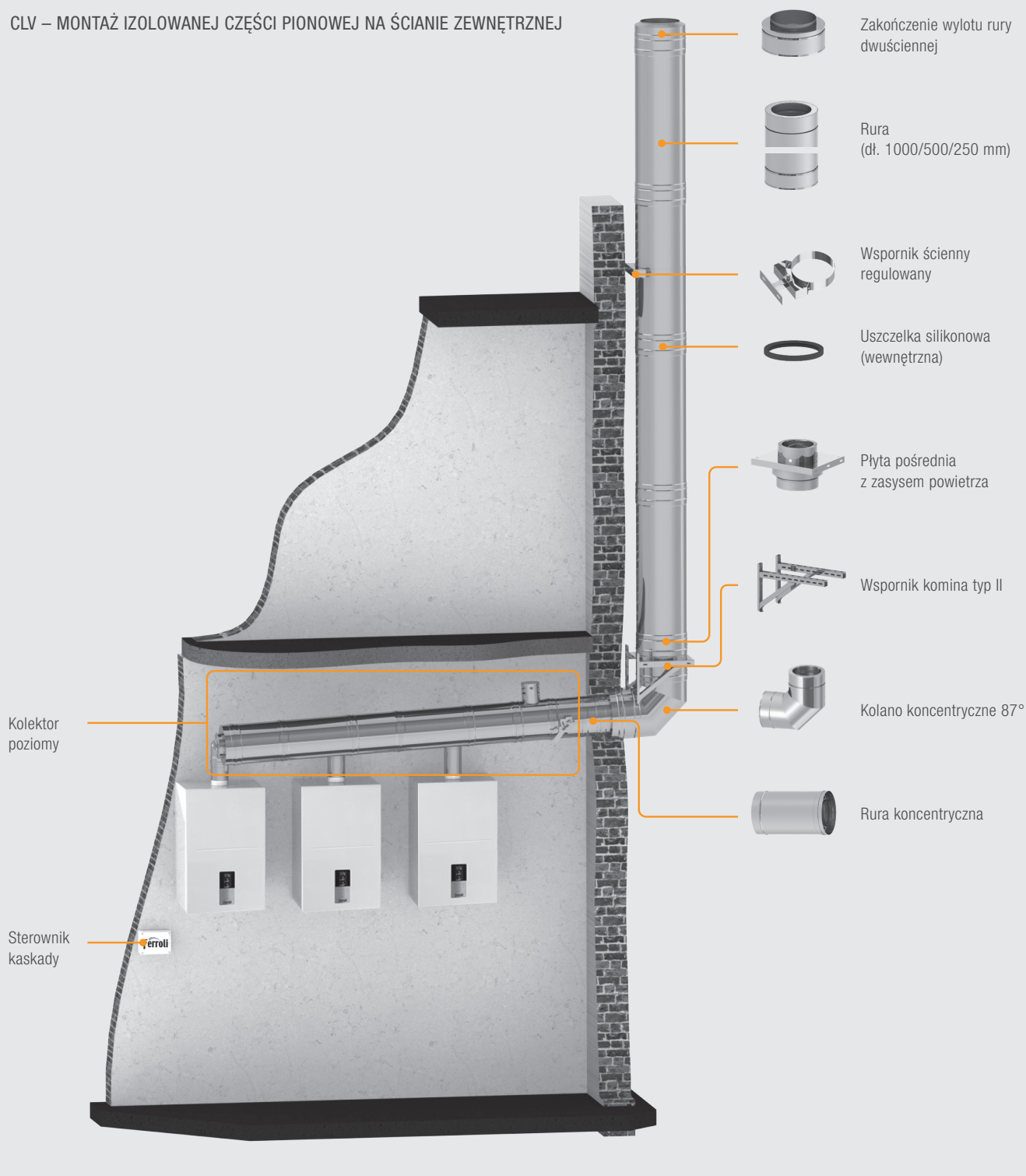
5

KOLEKTOR POZIOMY GBS Ø200 DO KASKADY 4 KOTŁÓW BLUEHELIX HITECH RRT H I BLUEHELIX B



CLV – KONCENTRYCZNY SYSTEM ODPROWADZANIA SPALIN DO KOTŁÓW BLUEHELIX PRACUJĄCYCH W KASKADZIE

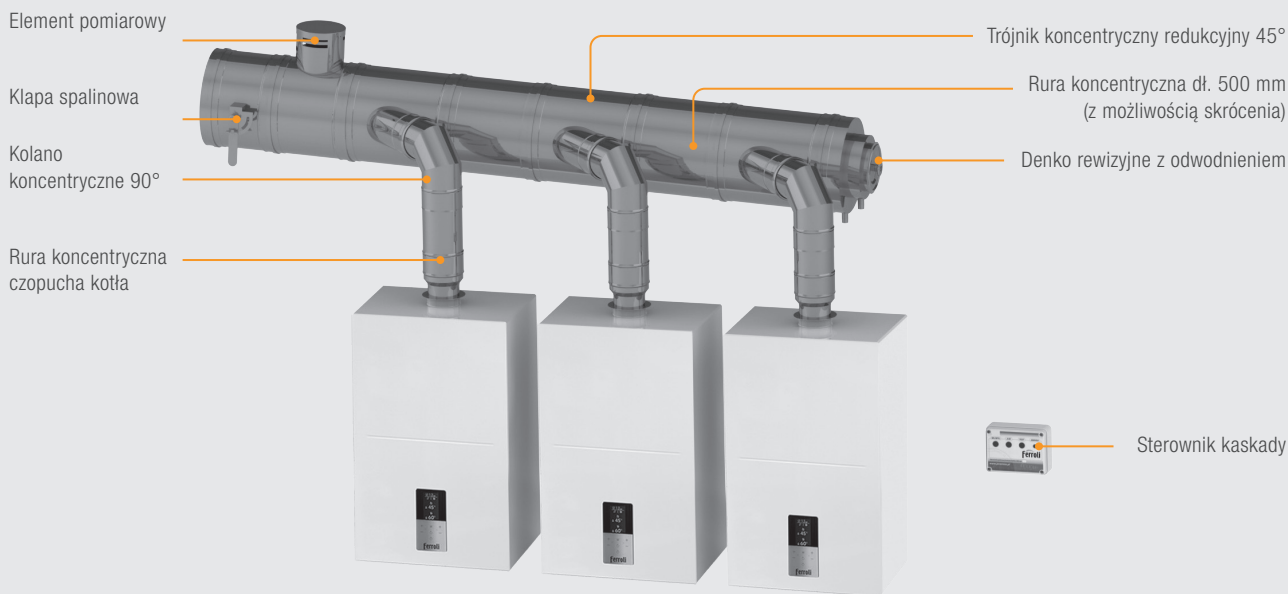
Koncentryczny system odprowadzania spalin CLV umożliwia odprowadzanie spalin z kilku urządzeń grzewczych zainstalowanych w kotłowni i podłączonych do wspólnego poziomego kolektora spalinowego. Rozwiązanie ogranicza ilość budowanych kominów w budynku i obniża koszty inwestycyjne. System CLV może być stosowany w obiektach nowobudowanych oraz remontowanych. Przeznaczony jest do współpracy z kotłami z zamkniętą komorą spalania, w których temperatura spalin nie przekracza 200°C / 200 Pa. CLV standardowo wyposażony jest w automatykę wyłączającą palniki kotłów, w przypadku braku możliwości odprowadzenia spalin przez komin. Część pionowa systemu może być wykonana jako jednościenna, do montażu w kanale kominowym lub jako izolowana, montowana do ściany budynku lub konstrukcji wsporczej. System CLV przystosowany jest do kotłów BLUEHELIX HITECH RRT H i BLUEHELIX B.

CLV – MONTAŻ IZOLOWANEJ CZĘŚCI PIONOWEJ NA ŚCIANIE ZEWNĘTRZNEJ

Jednofunkcyjny kocioł kondensacyjny nowej generacji

CLV – KOLEKTOR POZIOMY

CLV – ELEMENTY KOLEKTORA POZIOMEGO WCHODZĄCE W ZAKRES DOSTAWY



NR KAT.	PRODUKT	OPIS	CENA [NETTO PLN]
CLV-KAS2150/200-125	Koncentryczny system odprowadzania spalin do kotłów pracujących w kaskadzie: BLUEHELIX HITECH RRT H i BLUEHELIX B	Kaskada Ø150/200 z automatyką zabezpieczającą do 2 kotłów	11 271,18
CLV-KAS3180/250-125		Kaskada Ø180/250 z automatyką zabezpieczającą do 3 kotłów	14 395,46
CLV-KAS4200/300-125		Kaskada Ø200/300 z automatyką zabezpieczającą do 4 kotłów	19 168,61

Średnice zestawów kaskadowych zostały dobrane do systemów spalinowych, których długość odcinka pionowego nie przekracza 8 metrów
 W przypadku dłuższego odcinka pionowego, średnica powinna zostać dobrana przez profesjonalistę

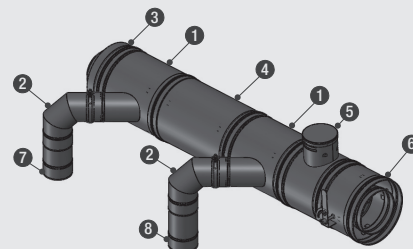
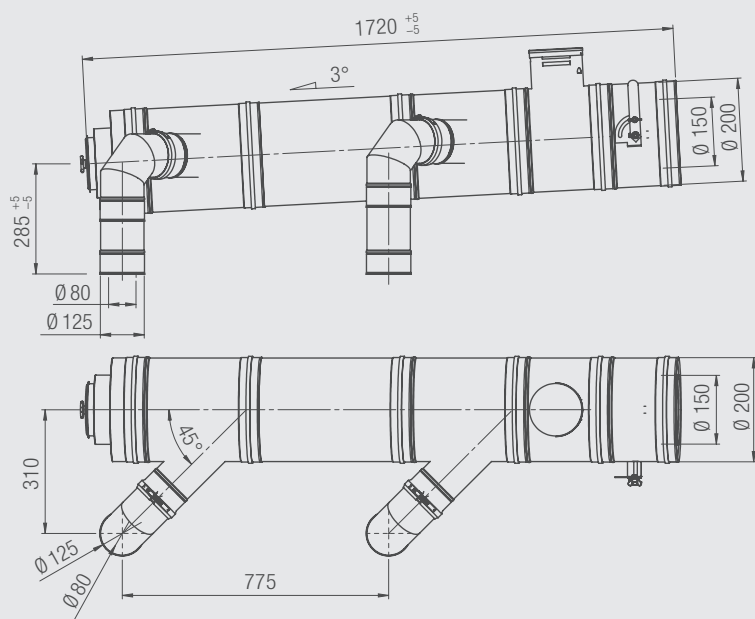
NR KAT.	PRODUKT	OPIS	CENA [NETTO PLN]
205-DWETN32150		Zakończenie wylotu rury dwuściennej (Ø 150 mm)	261,47
205-DWETN32180		Zakończenie wylotu rury dwuściennej (Ø 180 mm)	304,16
205-DWETN32200		Zakończenie wylotu rury dwuściennej (Ø 200 mm)	322,83
205-DWETN15150		Rura dł. 250 mm (Ø 150 mm)	272,14
205-DWETN15180		Rura dł. 250 mm (Ø 180 mm)	310,83
205-DWETN15200		Rura dł. 250 mm (Ø 200 mm)	341,51
205-DWETN14150		Rura dł. 500 mm (Ø 150 mm)	476,25
205-DWETN14180		Rura dł. 500 mm (Ø 180 mm)	541,61
205-DWETN14200		Rura dł. 500 mm (Ø 200 mm)	586,97
205-DWETN13150		Rura dł. 1000 mm (Ø 150 mm)	748,39
205-DWETN13180		Rura dł. 1000 mm (Ø 180 mm)	859,11
205-DWETN13200		Rura dł. 1000 mm (Ø 200 mm)	967,17
DWETN22P150		Wspornik ścienny regulowany 50-150 mm (Ø 150 mm)	317,50
DWETN22P180		Wspornik ścienny regulowany 50-150 mm (Ø 180 mm)	334,84
DWETN22P200		Wspornik ścienny regulowany 50-150 mm (Ø 200 mm)	334,84
DWETN23P150		Wspornik ścienny regulowany 150-250 mm (Ø 150 mm)	348,18
DWETN23P180		Wspornik ścienny regulowany 150-250 mm (Ø 180 mm)	349,51
DWETN23P200		Wspornik ścienny regulowany 150-250 mm (Ø 200 mm)	389,54
DWETN24P150		Wspornik ścienny regulowany 250-350 mm (Ø 150 mm)	360,19
DWETN24P180		Wspornik ścienny regulowany 250-350 mm (Ø 180 mm)	368,19
DWETN24P200		Wspornik ścienny regulowany 250-350 mm (Ø 200 mm)	452,23
ALBI26150		Uszczelka silikonowa wewnętrzna (Ø 150 mm)	20,01
ALBI26180		Uszczelka silikonowa wewnętrzna (Ø 180 mm)	21,34
ALBI26200		Uszczelka silikonowa wewnętrzna (Ø 200 mm)	22,68
GBS-2041150/200		Płyta pośrednia z zasysaniem powietrza CLV-DWECO2.0 (Ø 150/200 mm)	549,62
GBS-2041180/250		Płyta pośrednia z zasysaniem powietrza CLV-DWECO2.0 (Ø 180/200 mm)	675,02
GBS-2041200/300		Płyta pośrednia z zasysaniem powietrza CLV-DWECO2.0 (Ø 200/300 mm)	804,42
DW392		Wspornik komina typ II (500 mm) 2 szt.	448,23
GBS-1873150/200		Kolano 87° powietrzno-spalinowe (Ø 150/200 mm)	861,78
GBS-1873180/250		Kolano 87° powietrzno-spalinowe (Ø 180/200 mm)	989,85
GBS-1873200/300		Kolano 87° powietrzno-spalinowe (Ø 200/300 mm)	1 229,97
CLV02150/200		Rura dł. 1000 mm powietrzno-spalinowa (Ø 150/200 mm)	716,37
CLV02180/250		Rura dł. 1000 mm powietrzno-spalinowa (Ø 180/200 mm)	784,41
CLV02200/300		Rura dł. 1000 mm powietrzno-spalinowa (Ø 200/300 mm)	917,81
CLV03150/200		Rura dł. 500 mm powietrzno-spalinowa (Ø 150/200 mm)	452,23
CLV03180/250		Rura dł. 500 mm powietrzno-spalinowa (Ø 180/200 mm)	508,26
CLV03200/300		Rura dł. 500 mm powietrzno-spalinowa (Ø 200/300 mm)	584,30
CLV04150/200		Rura dł. 250 mm powietrzno-spalinowa (Ø 150/200 mm)	341,51
CLV04180/250		Rura dł. 250 mm powietrzno-spalinowa (Ø 180/200 mm)	392,20
CLV04200/300		Rura dł. 250 mm powietrzno-spalinowa (Ø 200/300 mm)	450,90

Jednofunkcyjny kocioł kondensacyjny nowej generacji

WYMIARY

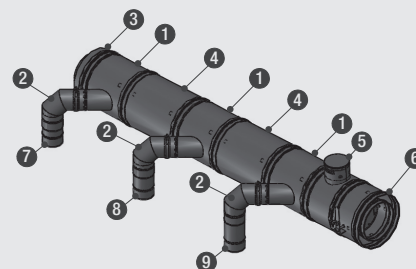
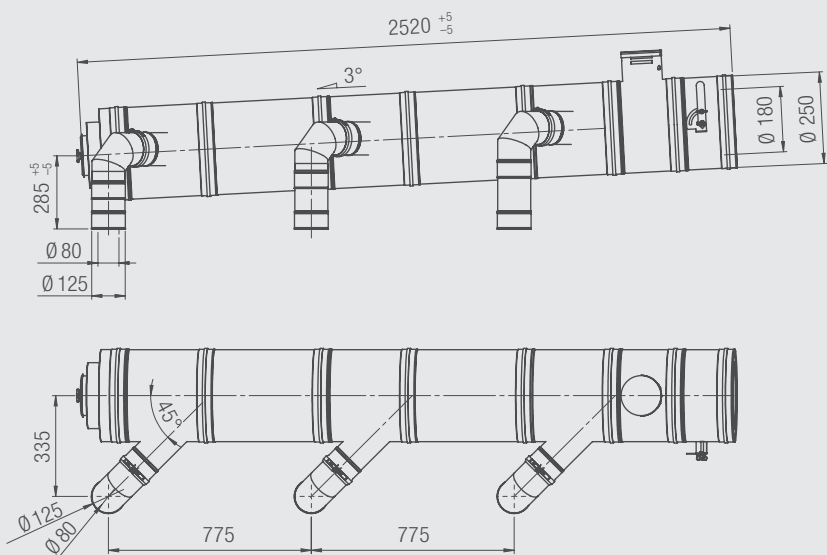
5

KOLEKTOR POZIOMY CLV Ø150/200 DO KASKADY 2 KOTŁÓW BLUEHELIX HITECH RRT H I BLUEHELIX B



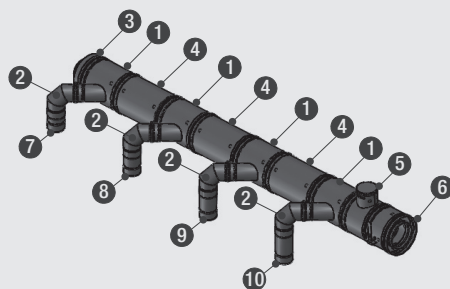
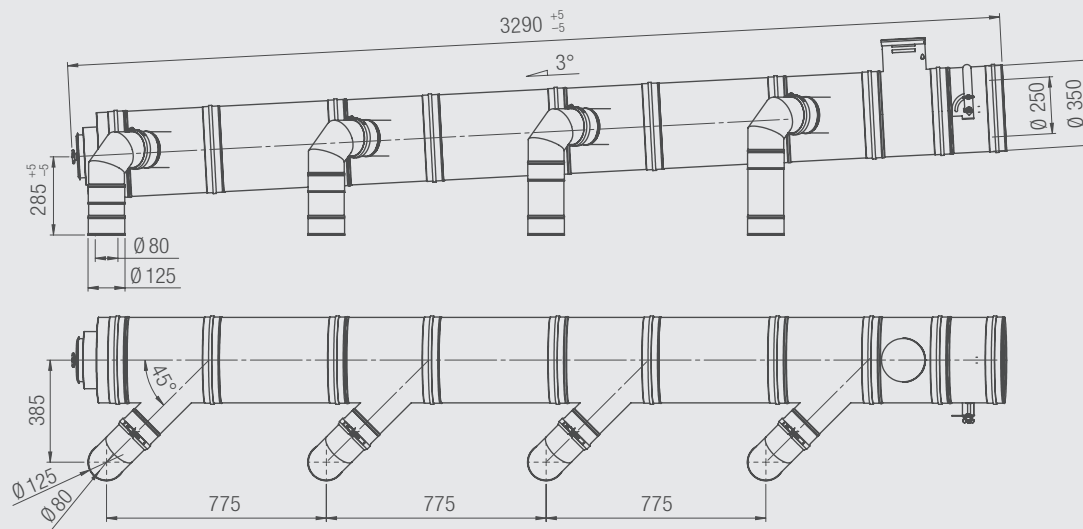
- 1 – trójnik koncentryczny 45°
- 2 – kolano 90°
- 3 – miska na kondensat z deklem rewizyjnym
- 4 – rura 500 mm
- 5 – element pomiarowy
- 6 – kłapa spalinowa koncentryczna
- 7 – rura do skracania – bez zyki
- 8 – rura do skracania – bez zyki

KOLEKTOR POZIOMY CLV Ø180/250 DO KASKADY 3 KOTŁÓW BLUEHELIX HITECH RRT H I BLUEHELIX B



- 1 – trójnik koncentryczny 45°
- 2 – kolano 90°
- 3 – miska na kondensat z deklem rewizyjnym
- 4 – rura 500 mm
- 5 – element pomiarowy
- 6 – kłapa spalinowa koncentryczna
- 7 – rura do skracania – bez zyki
- 8 – rura do skracania – bez zyki
- 9 – rura do skracania – bez zyki

KOLEKTOR POZIOMY CLV Ø 200/300 DO KASKADY 4 KOTŁÓW BLUEHELIX HITECH RRT H I BLUEHELIX B

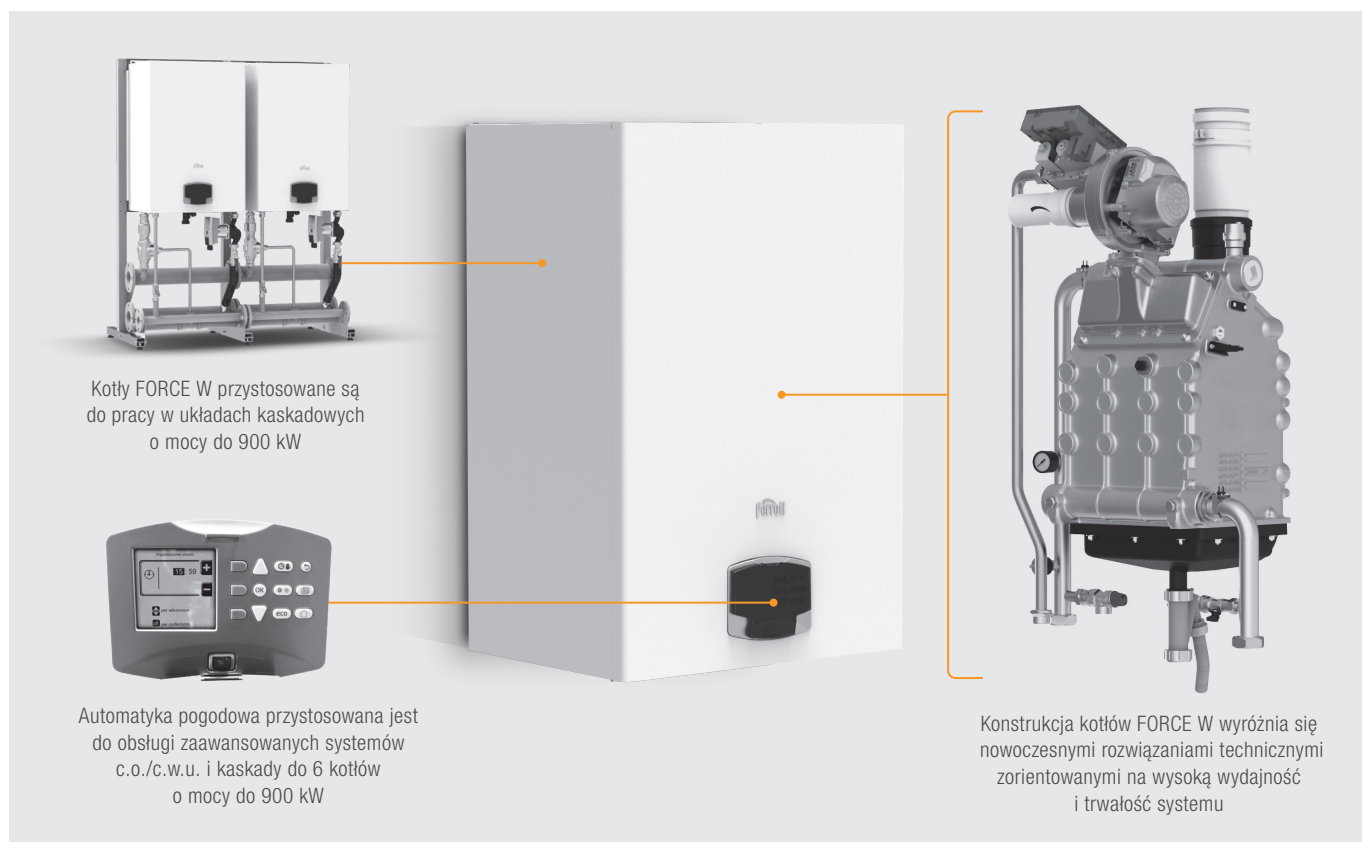


- 1 – trójnik koncentryczny 45°
- 2 – kolano 90°
- 3 – miska na kondensat z deklem rewizyjnym
- 4 – rura 500 mm
- 5 – element pomiarowy
- 6 – kłapa spalinowa koncentryczna
- 7 – rura do skracania – bez zyki
- 8 – rura do skracania – bez zyki
- 9 – rura do skracania – bez zyki
- 10 – rura do skracania – bez zyki

Jednofunkcyjne kotły kondensacyjne przystosowane do pracy w kaskadzie

FORCE W

JEDNOFUNKCYJNE KOTŁY KONDENSACYJNE PRZYSTOSOWANE DO PRACY W KASKADZIE



Kotły FORCE W przystosowane są do pracy w układach kaskadowych o mocy do 900 kW

Automatyka pogodowa przystosowana jest do obsługi zaawansowanych systemów c.o./c.w.u. i kaskady do 6 kotłów o mocy do 900 kW

Konstrukcja kotłów FORCE W wyróżnia się nowoczesnymi rozwiązaniami technicznymi zorientowanymi na wysoką wydajność i trwałość systemu

CHARAKTERYSTYKA

- Dostępne modele w zakresie mocy: 14,7-60,8; 14,7-77,0; 18,7-100,0; 18,7-117,0 oraz 23,6-148,0 kW
- **Kotły przystosowane do pracy w układach kaskadowych o mocy do 900 kW**
- Dostępne prefabrykowane zestawy Ferroli do podłączenia kaskady kotłów FORCE W o mocy do 600 kW
- Wymiennik aluminiowo-krzemowy o wysokiej wydajności i trwałości oraz niskich spadkach ciśnienia w obiegu wodnym
- Modulowany palnik PREMIX z wstępnym mieszaniem i niską emisją zanieczyszczeń (6 klasa emisji zanieczyszczeń)
- **Automatyka pogodowa przystosowana do obsługi zaawansowanych systemów c.o./c.w.u. i kaskady do 6 kotłów o mocy do 900 kW**
- Łatwe podłączenie elektryczne kaskady kotłów przewodem 3-żyłowym (master-slave) bez dodatkowego modułu sterowania
- System ochrony kotła wyposażony w:
 - czujnik na zasilaniu/powrocie do pracy ze stałą ΔT (regulacja: 0-60°C)
 - czujnik ochrony wymiennika przed przegrzaniem (95°C)
 - czujnik spalin
 - presostat ciśnienia wody 0,8 bar
- **Możliwość zdalnej obsługi przy pomocy urządzeń mobilnych**
- Możliwość zasilania gazem ziemnym lub LPG
- Kotły przystosowane do pracy w koncentrycznych systemach spalinowych
- Wysoka sprawność do 108,6%
- **5 lat gwarancji**

NR KAT.	PRODUKT	MOC [kW]	OPIS	CENA [NETTO PLN]
OMDSAABA	FORCE W 60	14,7-60,8	Wiszący gazowy kocioł kondensacyjny przystosowany do pracy w układach kaskadowych z zaawansowaną automatyką i rozwiązaniami technicznymi zorientowanymi na wysoką wydajność, trwałość systemu. Przylącze powietrzno-spalinowe 100 / 150 mm.	20 519,00
OMDSCAWA	FORCE W 80	14,7-77,0		22 919,00
OMDSDAWA	FORCE W 99	18,7-100,0		25 899,00
OMDSEAWA	FORCE W 120	18,7-117,0		28 389,00
OMDSFAWA	FORCE W 150	23,6-148,0		35 149,00

Wyposażenie dodatkowe: patrz – następna strona

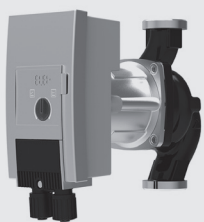
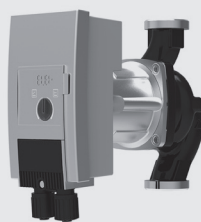
WYPOSAŻENIE DODATKOWE

Prześciówka koncentryczna
do systemu mufa-zyka

5

NR KAT.	PRODUKT	OPIS	CENA [NETTO PLN]
TWIN1841602100150	Adapter prosty	Prześciówka koncentryczna Ø 100/150 mm do systemu mufa-zyka	249,00

NR KAT.	PRODUKT	OPIS	CENA [NETTO PLN]
39838390	Zestaw LPG	Zestaw do przebrojenia na gaz LPG do kotłów FORCE W 60, W 80 i W 99	99,99
044018X0	Zestaw LPG	Zestaw do przebrojenia na gaz LPG do kotła FORCE W 120 i W 150	99,99

Pompa kotłowa
(FORCE W 60-120)Pompa kotłowa
(FORCE W 150)

Zestaw hydrauliczny

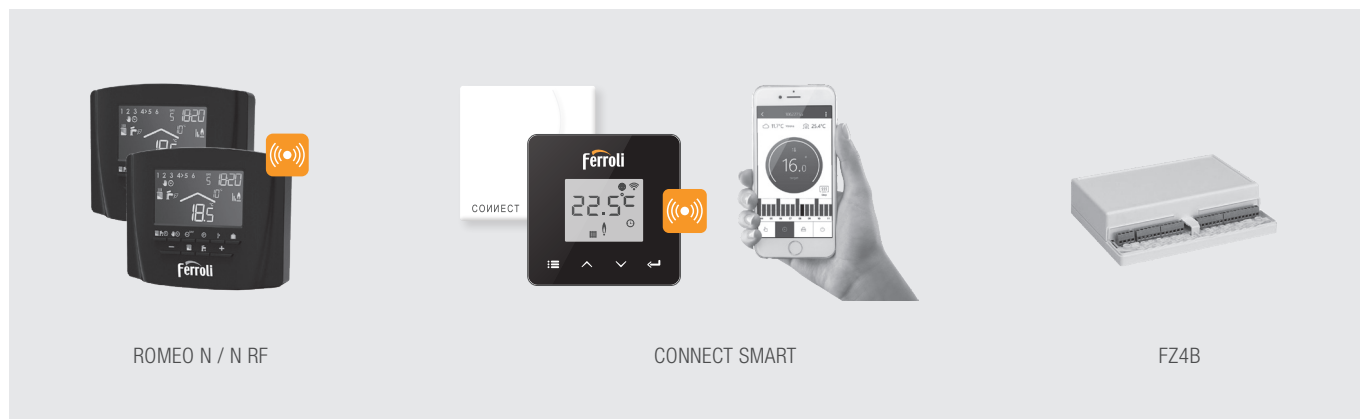
NR KAT.	PRODUKT	OPIS	CENA [NETTO PLN]
042070X0	Pompa kotłowa do FORCE W 60-120	Elektroniczna modułowana pompa do kotłów FORCE W 60-120 (wysokość podnoszenia 7 m, przepływ do 7 m ³)	2 259,00
042071X0	Pompa kotłowa do FORCE W 150	Elektroniczna modułowana pompa do kotła FORCE W 150 (wysokość podnoszenia 10 m, przepływ do 10 m ³)	2 339,00
042072X0	Zestaw hydrauliczny	Zestaw hydrauliczny do podłączenia kotłów FORCE W; skład zestawu: zawór kulowy 6/4", zawór kulowy 3-drogowy 6/4", zawór zwrotny 6/4", nypel 6/4", 2 x uszczelka	1 619,00

Ciąg dalszy: patrz – następna strona

Jednofunkcyjne kotły kondensacyjne przystosowane do pracy w kaskadzie

WYPOSAŻENIE DODATKOWE CD.

5



NR KAT.	PRODUKT	OPIS	CENA [NETTO PLN]
013032XA	ROMEO N	Zdalny przewodowy sterownik adaptacyjny kotła z funkcją regulacji temperatury wewnętrznej w pomieszczeniu	405,00
013033XA	ROMEO N RF	Zdalny bezprzewodowy sterownik adaptacyjny kotła z funkcją regulacji temperatury wewnętrznej w pomieszczeniu	819,00
013011XA	CONNECT SMART	Zdalny system sterowania WiFi z możliwością obsługi za pomocą urządzeń mobilnych. W zestawie: zasilacz 230 V, kabel USB, przyłącze do kotła, 2 baterie 1,5 V AAA, komplet śrub do montażu ściennego, podstawka do postawienia termostatu na stół, blat itp. Wymiary (szer. x wys. x gł.), termostat: 90 x 90 x 22 mm, odbiornik: 86 x 86 x 21 mm.	844,00
013013X0	FZ4B	Wielofunkcyjny moduł strefowy do regulacji obiegów grzewczych systemu, regulacja do 3 obiegów grzewczych, w tym 2 z mieszaczem oraz 1 bez mieszacza / c.w.u.	2 031,00



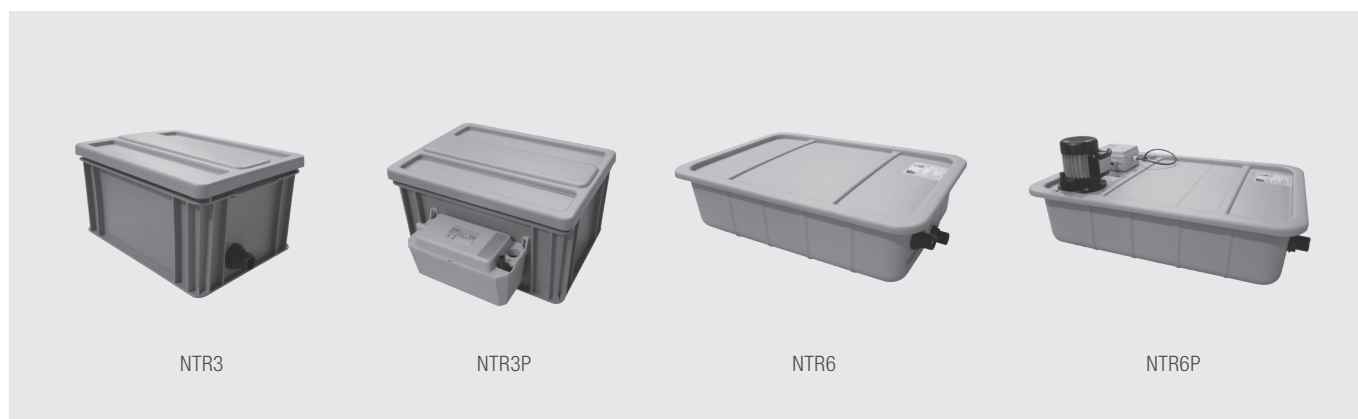
NR KAT.	PRODUKT	OPIS	CENA [NETTO PLN]
1KWMA11W	Czujnik c.w.u./c.o.	Czujnik zasobnika c.w.u. lub zasilania c.o. (2 m)	141,00
043005X0	Czujnik c.w.u./c.o.	Czujnik zasobnika c.w.u. lub zasilania c.o. lub kaskady (5 m)	169,00
013018X0	Czujnik temperatury	Czujnik temperatury zewnętrznej	182,00

SYSTEMY POWIETRZNO-SPALINOWE

Systemy powietrzno-spalinowe: patrz – ROZDZIAŁ 19

Systemy spalinowe do kotłów FORCE W pracujących w kaskadzie: patrz – strony: 184-201

NEUTRALIZATOR KONDENSATU



NTR3

NTR3P

NTR6

NTR6P

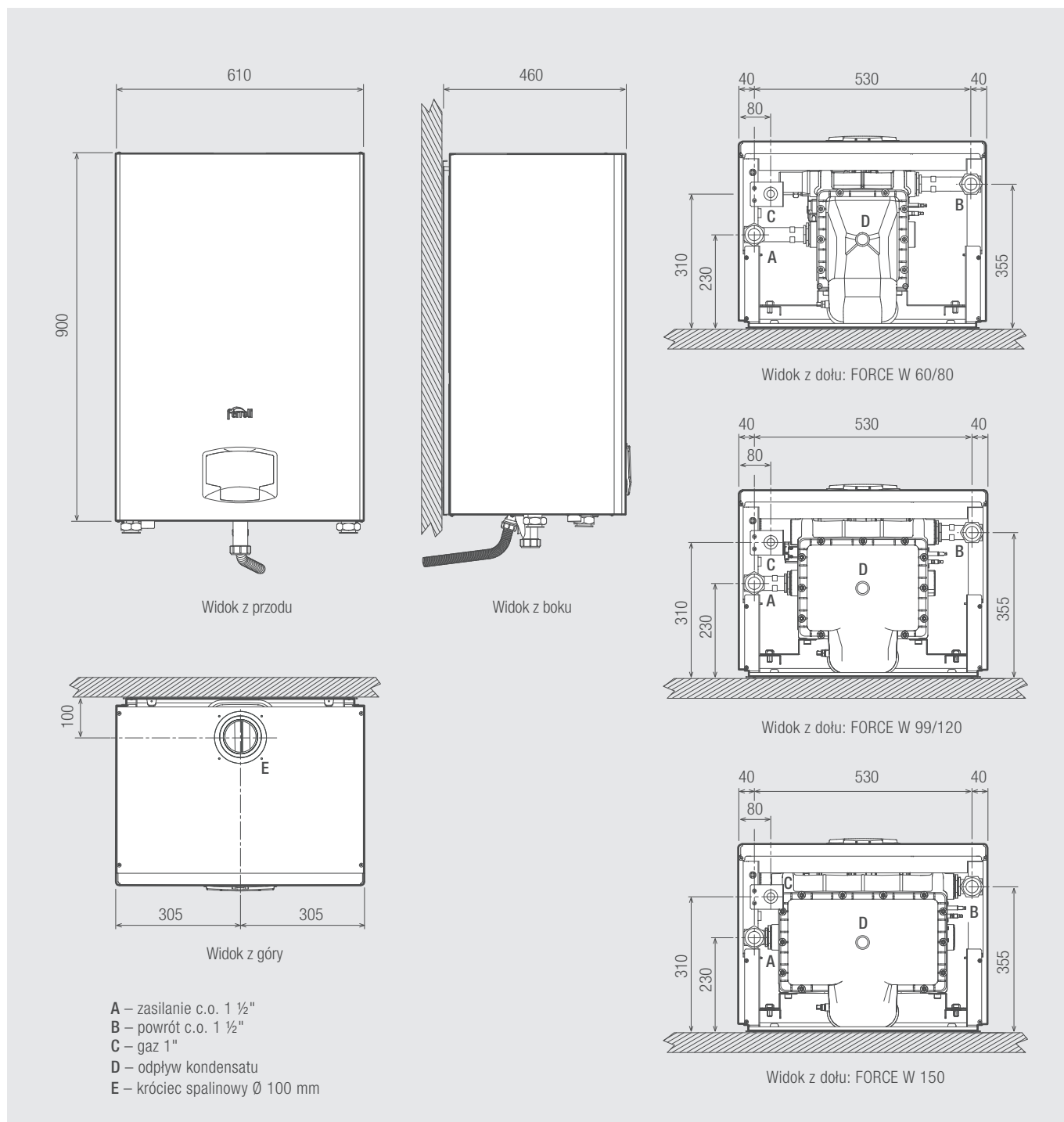
NR KAT.	PRODUKT	OPIS	CENA [NETTO PLN]
051000X0	Neutralizator kondensatu NTR3	<p>Neutralizator kondensatu NTR3 do urządzeń o mocy do 320 kW</p> <ul style="list-style-type: none"> · maksymalny przepływ: 70 l/h · wykonany z wysokogatunkowego polipropylenu · wymiary (szer. x dł. x wys.): 410 x 310 x 220 mm · specjalnie opracowana wstrząsoodporna pokrywa z ABS · 2 przyłącza z filtrem (wejście/wyjście) 1" · 2 przewody elastyczne 25 x 32 mm, dł. 2 m · 1 pojemnik na granulaty 25 kg 	2 245,93
051001X0	Neutralizator kondensatu NTR3P	<p>Neutralizator kondensatu z pompą NTR3P do urządzeń o mocy do 320 kW</p> <ul style="list-style-type: none"> · maksymalny przepływ: 150 l/h · wykonany z wysokogatunkowego polipropylenu · wymiary (szer. x dł. x wys.): 410 x 300 x 220 mm · specjalnie opracowana wstrząsoodporna pokrywa z ABS · przyłącze z filtrem (wejście) 1 x 1" · przewód elastyczny 1 x 25 x 32 mm, dł. 2m · przezroczysty przewód odprowadzenia kondensatu 10 x 14 mm, dł. 5m · 1 pompa kondensatu, zanurzona w specjalnym 0,5 l zbiorniku, z zaworem zwrotnym i pływakiem zał./wyt.; funkcja usterki pływaka; przerywacz obiegu z funkcją resetu; wydajność pompy: 2,5 l/min przy H = 3 m; stopień ochrony IP X4 · 1 pojemnik na granulaty 25 kg · 1 worek z granulatem 25 kg 	4 385,93
051002X0	Neutralizator kondensatu NTR6	<p>Neutralizator kondensatu NTR6 do urządzeń o mocy do 1500 kW</p> <ul style="list-style-type: none"> · maksymalny przepływ: 300 l/h · wykonany z wysokogatunkowego polipropylenu · wymiary (szer. x dł. x wys.): 670 x 470 x 180 mm, z 4 wewnętrznymi celami · specjalnie opracowana wstrząsoodporna pokrywa z ABS · 2 przyłącza z filtrem (wejście/wyjście) 1" · 1 przyłącze z kolanem (przelew) 1" · 2 przewody elastyczne 25 x 32 mm, dł. 2 m · 1 pojemnik na granulaty 25 kg · 1 worek z granulatem 25 kg 	2 994,93
051003X0	Neutralizator kondensatu NTR6P	<p>Neutralizator kondensatu z pompą NTR6P do urządzeń o mocy do 1500 kW</p> <ul style="list-style-type: none"> · maksymalny przepływ: 550 l/h · wykonany z wysokogatunkowego polipropylenu · wymiary (szer. x dł. x wys.): 410 x 300 x 280 mm · specjalnie opracowana wstrząsoodporna pokrywa z ABS · 1 przyłącze z filtrem (wejście) 1" · 1 przyłącze z kolanem (przelew) 1" · 1 przewód elastyczny 25 x 32 mm, dł. 2 m · 1 przezroczysty przewód odprowadzenia kondensatu 10 x 14 mm, dł. 5 m · 1 pompa kondensatu, zanurzona w specjalnym 0,5 l zbiorniku z zaworem zwrotnym i pływakiem zał./wyt.; funkcja usterki pływaka; przerywacz obiegu z funkcją resetu; wydajność pompy: 9,2 l/min przy H = 3 m; stopień ochrony IP X4 · 1 pojemnik na granulaty 25 kg · 1 worek z granulatem 25 kg 	5 241,93

Jednofunkcyjne kotły kondensacyjne przystosowane do pracy w kaskadzie

DANE TECHNICZNE

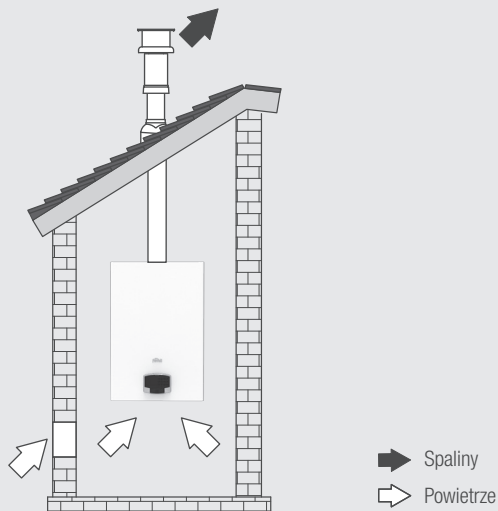
FORCE W				60	80	99	120	150
Klasa efektywności energetycznej [ErP]				A	–	–	–	–
Obciążenie cieplne c.o.		Maks.	kW	58,0	74,4	96,6	113,0	143,0
		Min.	kW	15,0	15,0	19,0	19,0	24,0
Moc cieplna c.o.	80-60°C	Maks.	kW	57,0	72,9	94,7	110,5	140,0
		Min.	kW	14,7	14,7	18,7	18,7	23,6
	50-30°C	Maks.	kW	60,8	77,0	100,0	117,0	148,0
		Min.	kW	16,3	16,3	20,5	20,5	25,9
Sprawność średniosezonowa			η_s	93				
Sprawność	80-60°C	P _{maks.}	%	98,3	98,0	98,0	97,8	97,8
		P _{min.}	%	98,3	98,3	98,3	98,3	98,3
	50-30°C	P _{maks.}	%	104,8	103,5	103,5	103,5	103,5
		P _{min.}	%	108,5	108,5	108,0	108,0	108,0
30% obciążenia		%	108,6	108,6	108,1	108,1	108,1	
Klasa emisji NOx				6				
Temperatura spalin	80-60°C	Maks.	°C	64	70	71	72	73
		Min.	°C	60	60	60	60	60
	50-30°C	Maks.	°C	44	48	53	54	54
		Min.	°C	30	30	30	30	30
Natężenie przepływu spalin		P _{maks.}	g/s	26	34	44	51	65
		P _{min.}	g/s	7	7	9	9	11
Średnica przyłącza powietrzno-spalinowego			mm	100/150				
Dysza gazu (GZ50)			∅	8,5	8,5	9,4	9,4	9,4
Ciśnienie gazu zasilanie (GZ 50)			mbar	20				
Natężenie przepływu gazu (GZ 50)		Maks.	m ³ /h	6,14	7,87	10,22	11,96	15,13
		Min.	m ³ /h	1,59	1,59	2,01	2,01	2,54
CO ₂ (GZ 50)		Maks.	%	9,3	9,3	9,3	9,3	9,3
		Min.	%	8,9	8,9	8,9	8,9	8,9
Dysza gazu (LPG)			∅	6,4	6,4	7,2	7,2	7,2
Ciśnienie gazu zasilanie (LPG)			mbar	37				
Natężenie przepływu gazu (LPG)		Maks.	kg/h	4,51	5,78	7,51	8,78	11,11
		Min.	kg/h	1,17	1,17	1,48	1,48	1,86
CO ₂ (gaz LPG)		Maks.	%	10,5	10,5	10,5	10,5	10,5
		Min.	%	10,0	10,0	10,0	10,0	10,0
Ciśnienie robocze c.o.		Maks.	bar	6	6	6	6	6
		Min.	bar	0,8	0,8	0,8	0,8	0,8
Temperatura zasilania		Maks.	°C	95				
Pojemność wodna kotła			l	4,2	4,2	5,6	5,6	6,7
Stopień ochrony			IP	IPX4D				
Zasilanie				1/N/PE ~230 V / 50 Hz				
Pobór mocy			W	60	93	120	175	250
Wymiary		Szer. x Wys. x Gł.	mm	610 x 900 x 460				
Masa kotła bez wody			kg	54	54	63	63	73

WYMIARY / PRZYŁĄCZA



Jednofunkcyjne kotły kondensacyjne przystosowane do pracy w kaskadzie

SYSTEM SPALINOWY (JEDNOŚCIENNY)



5

SYSTEM SPALINOWY (JEDNOŚCIENNY)	Ø 80 mm / Ø 100 mm				
FORCE	FORCE W 60	FORCE W 80	FORCE W 99	FORCE W 120	FORCE W 150
Maksymalna dopuszczalna długość przewodów	77 m _{eq}	166 m _{eq}	147 m _{eq}	199 m _{eq}	235 m _{eq}

SYSTEM SPALINOWY (JEDNOŚCIENNY)			STRATA DŁUGOŚCI [m _{eq}]				
			FORCE W 60	FORCE W 80	FORCE W 99	FORCE W 120	FORCE W 150
Ø80 mm	Rura	1000 mm	4,8	7,5	11,9	16,0	24,5
		500 mm	2,4	3,8	6	8	12,3
	Kolano	90°	10	17	28	39	63
		45°	5	8,5	14	19,5	31,5
Ø100 mm	Rura	1000 mm	1,6	2,5	4	5,4	8,2
		500 mm	0,8	1,3	2	2,7	4,1
	Kolano	90°	5	7	12	16	26
		45°	2,5	3,5	6	8	13

PRZYKŁAD OBLICZENIA

Kocioł: FORCE W 60

Maksymalna dopuszczalna długość przewodów 77 m_{eq}

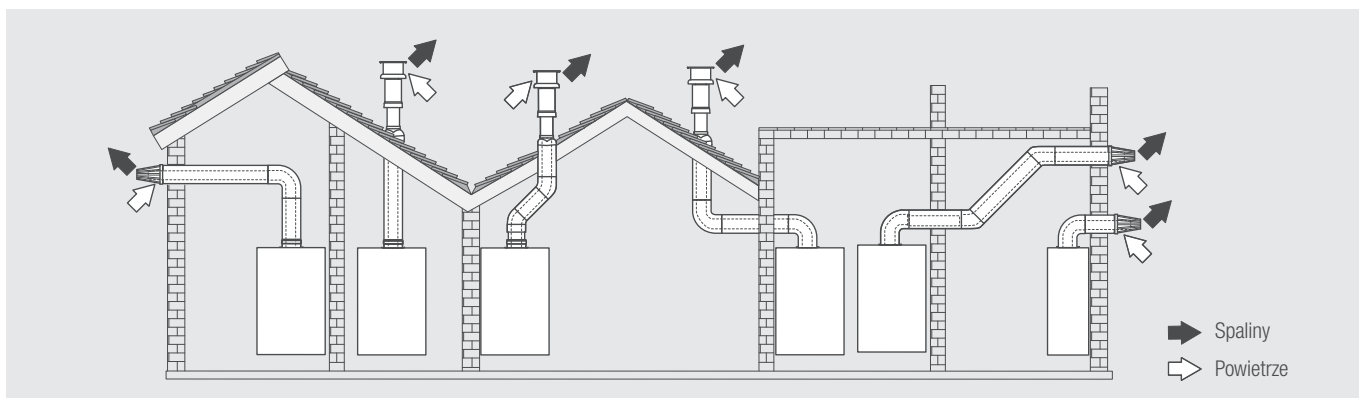
5 metrów rury Ø80 + 3 kolana Ø 80 = (5 x 4,8) + (3 x 10) = 55

55 < 77 system spełnia wymagania maksymalnej długości przewodów

8 metrów rury Ø80 + 6 kolana Ø80 = (8 x 4,8) + (6 x 10) = 100

100 > 77 system nie spełnia wymagań maksymalnej długości przewodów

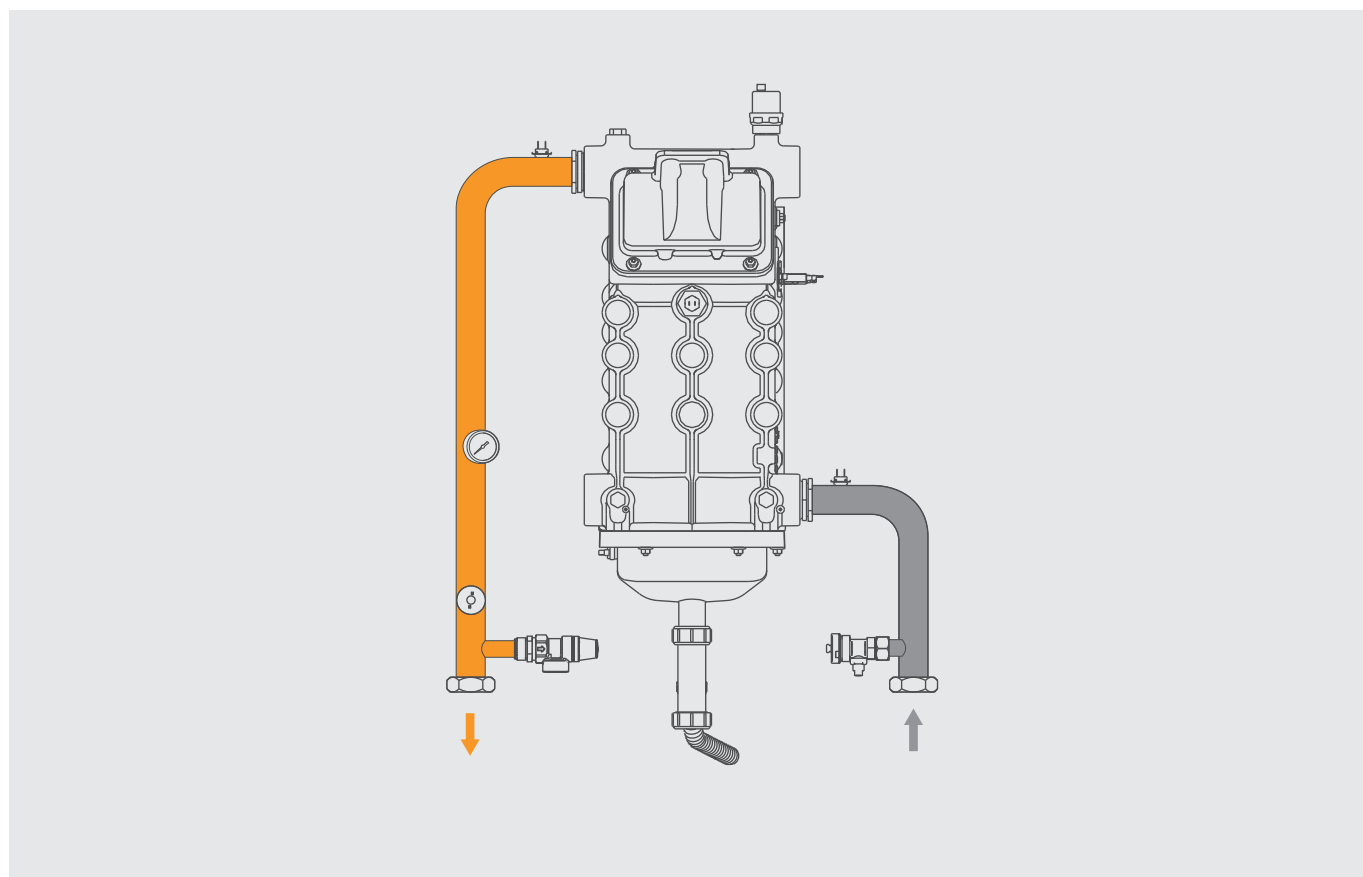
SYSTEM POWIETRZNO-SPALINOWY (KONCENTRYCZNY)



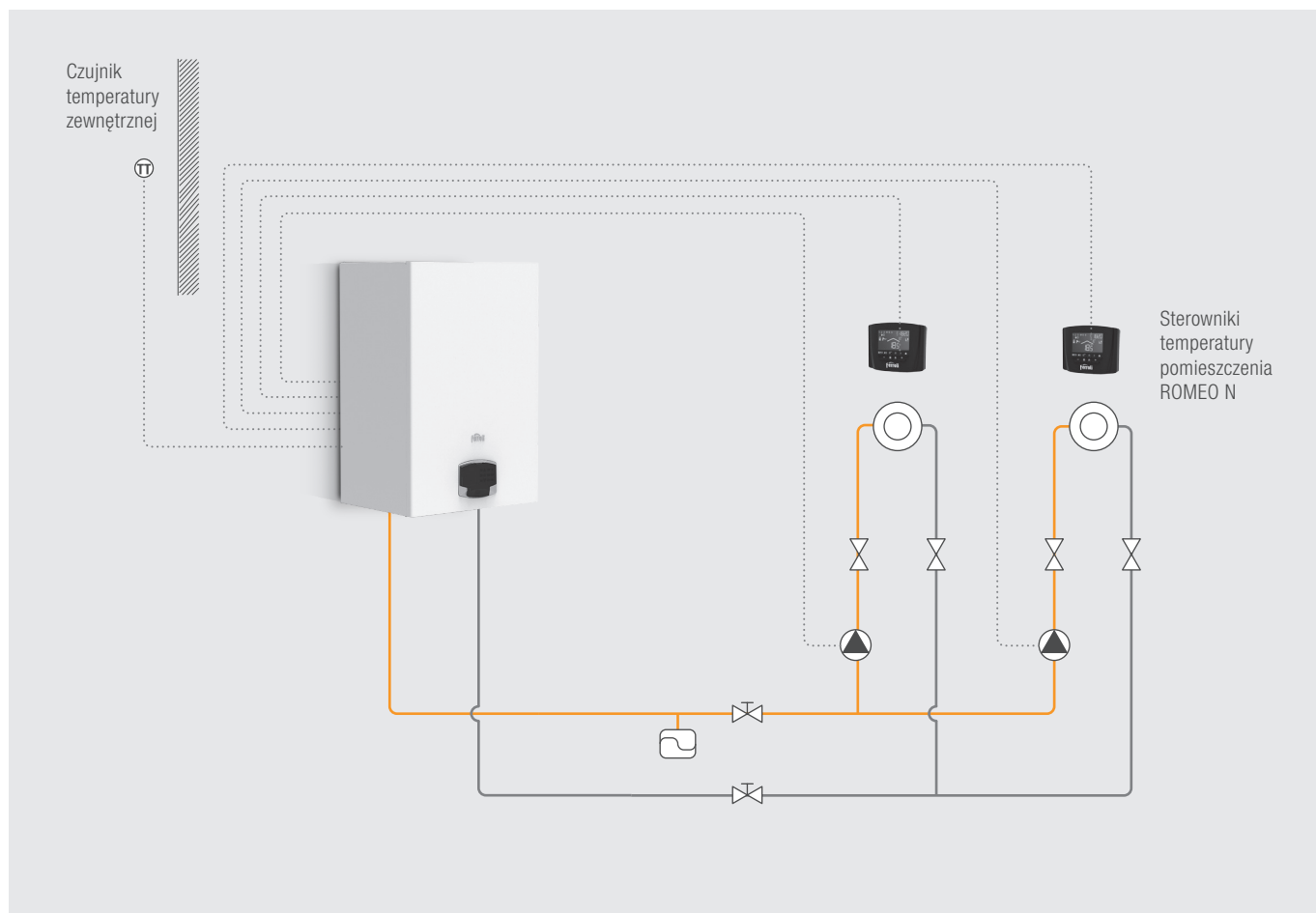
SYSTEM KONCENTRYCZNY		Ø 100/150 mm				
		FORCE W 60	FORCE W 80	FORCE W 99	FORCE W 120	FORCE W 150
Maksymalna dopuszczalna długość przewodów	w poziomie	10 m	10 m	10 m	10 m	10 m
	w pionie	10 m	10 m	10 m	10 m	10 m
Strata długości systemu przy kolanie	90°	1 m	1 m	1 m	1 m	1 m
	45°	0,5 m	0,5 m	0,5 m	0,5 m	0,5 m

Jednofunkcyjne kotły kondensacyjne przystosowane do pracy w kaskadzie

SCHEMAT HYDRAULICZNY

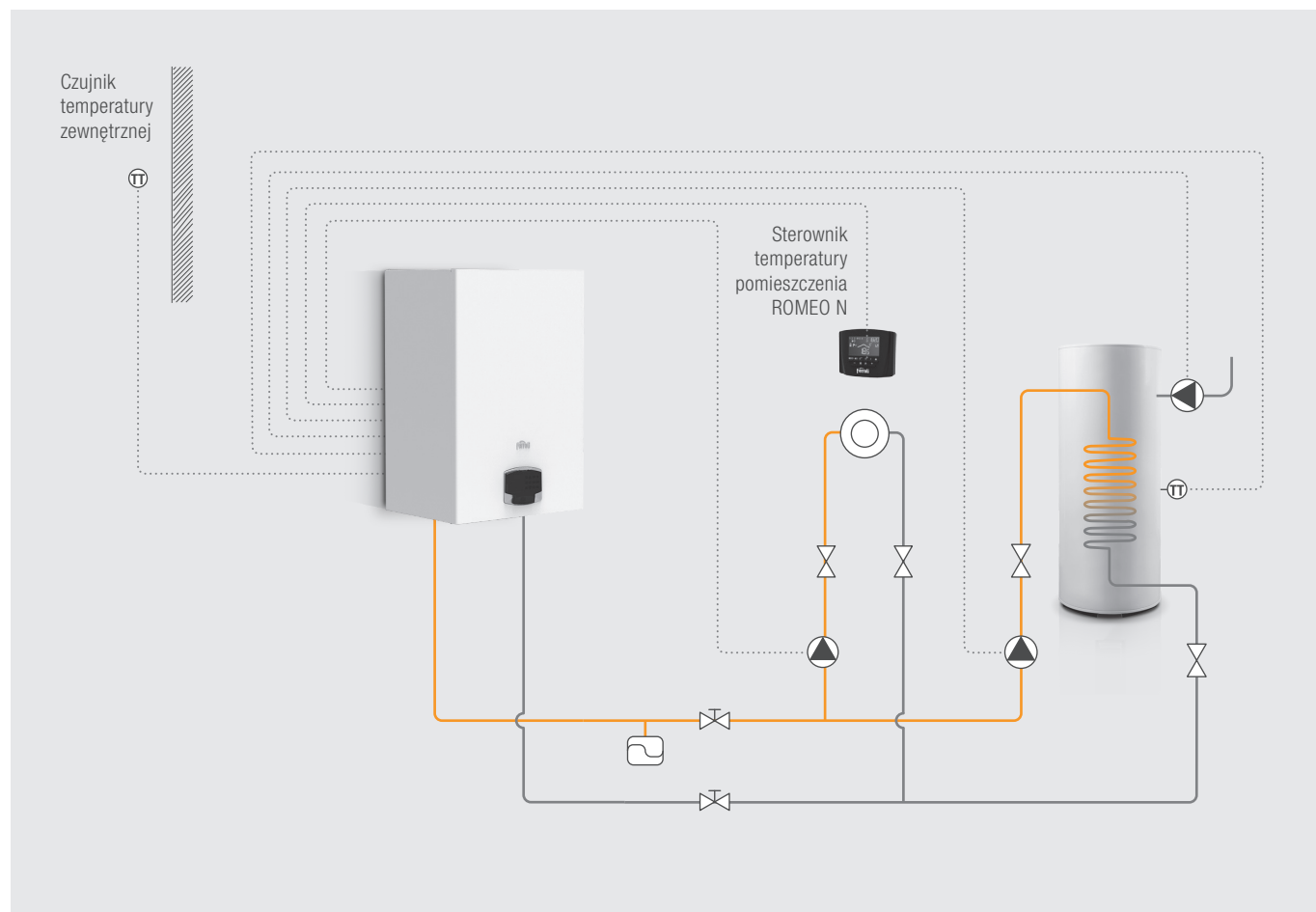


PRZYKŁAD INSTALACJI (2 OBIEGI GRZEWcze)



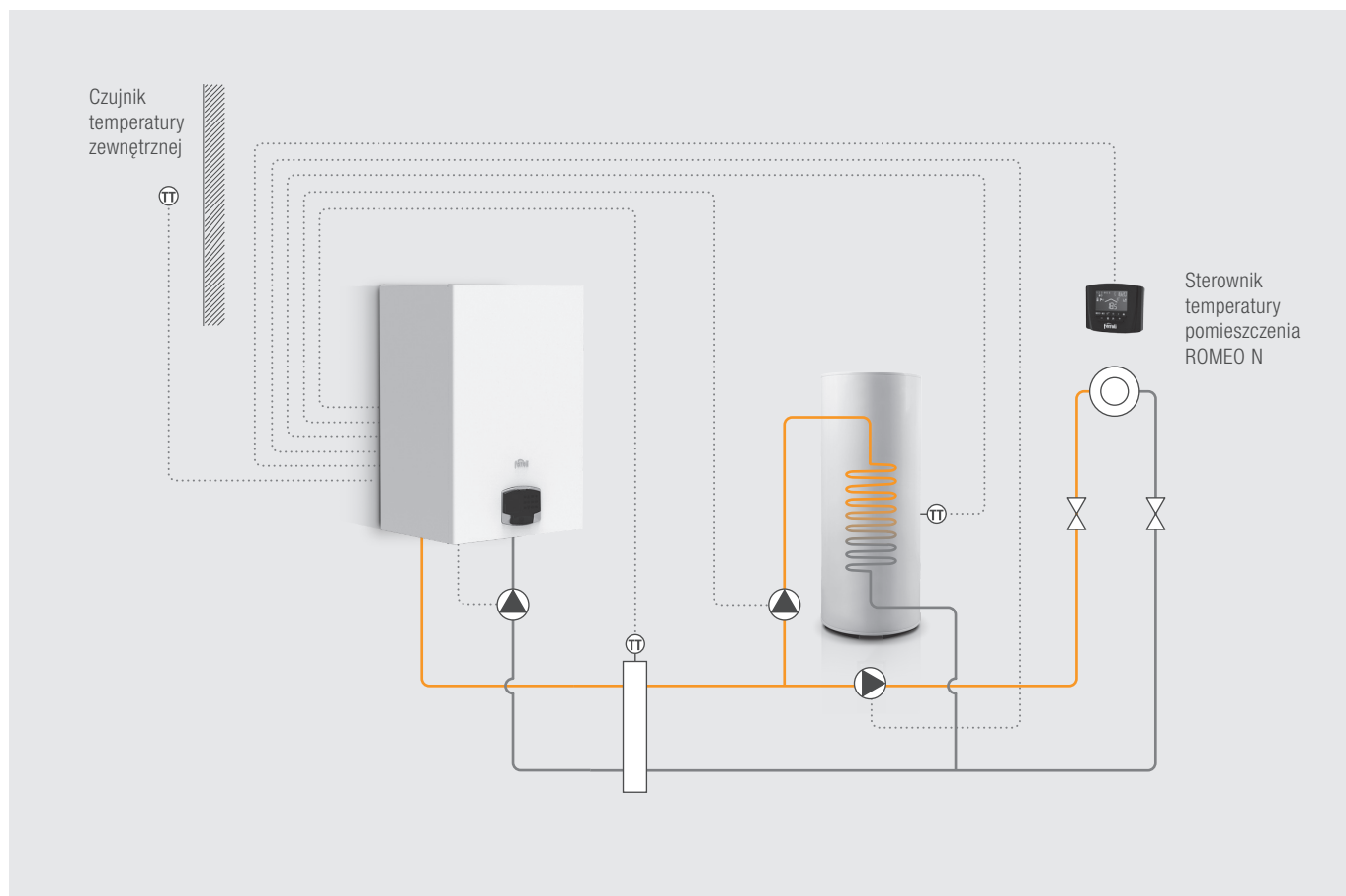
Jednofunkcyjne kotły kondensacyjne przystosowane do pracy w kaskadzie

PRZYKŁAD INSTALACJI (1 OBIEG GRZEWczy, 1 OBIEG C.W.U.)



5

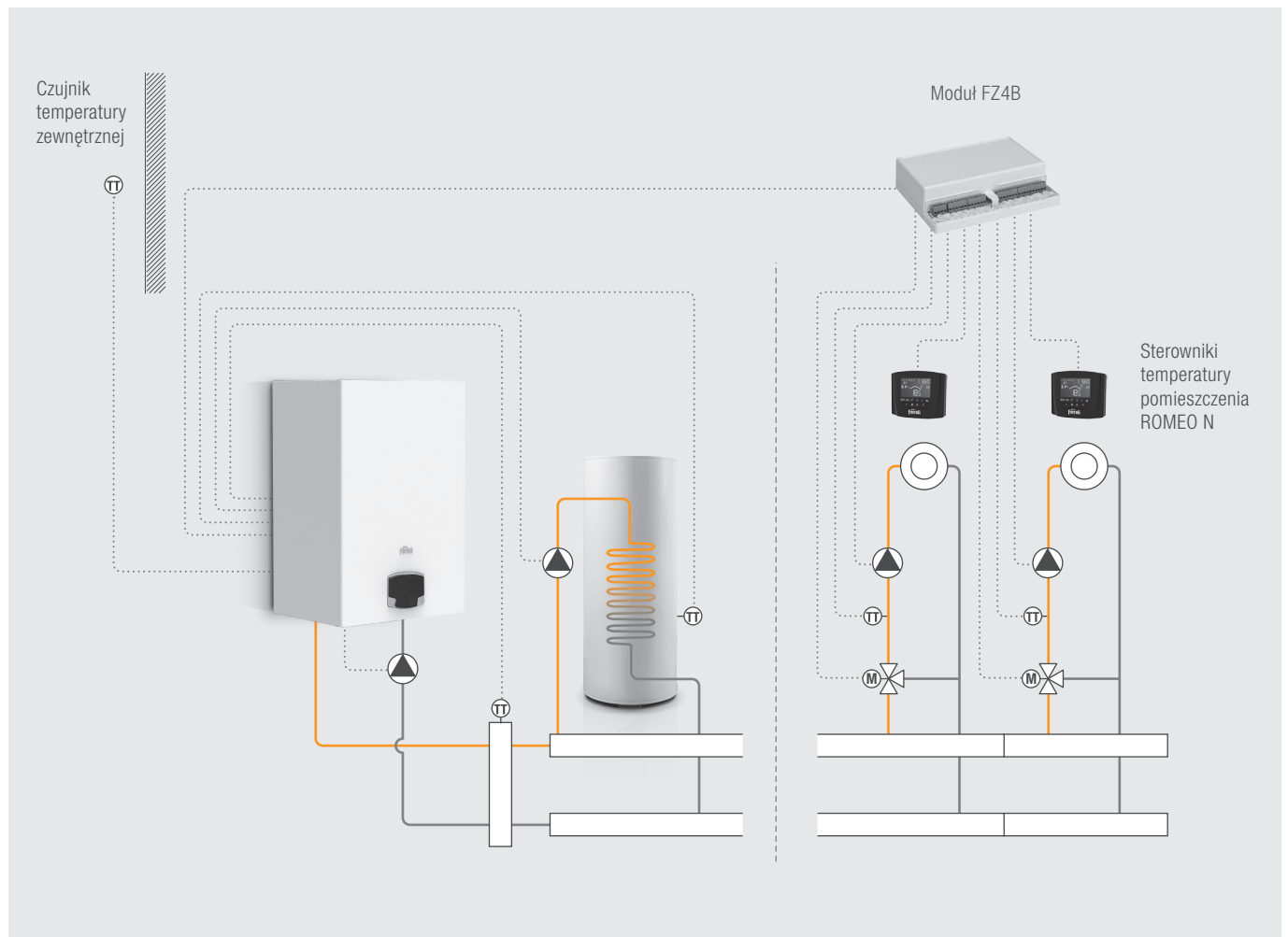
PRZYKŁAD INSTALACJI (1 OBIEG GRZEWICZY, 1 OBIEG C.W.U.)



Jednofunkcyjne kotły kondensacyjne przystosowane do pracy w kaskadzie

PRZYKŁADY WYKORZYSTANIA WIELOFUNKCYJNEGO MODUŁU STREFOWEGO FZ4B DO REGULACJI SYSTEMÓW GRZEWZYCH

5

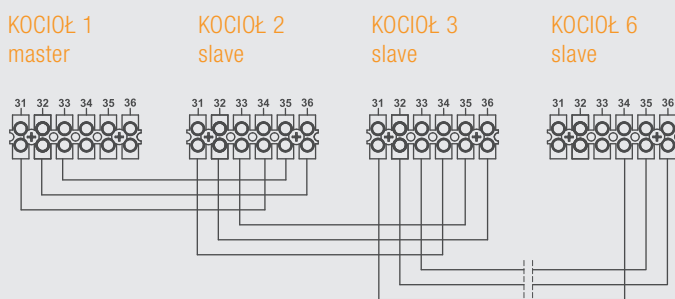


POŁĄCZENIA KASKADOWE KOTŁÓW FORCE W



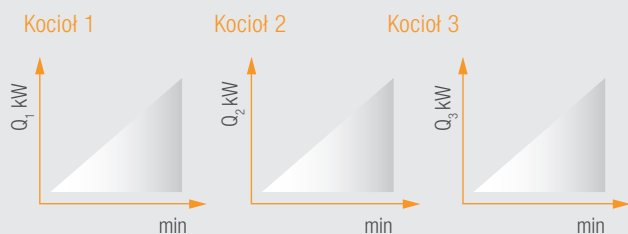
Kotły FORCE W wyposażone są w zaawansowaną automatykę umożliwiającą sterowanie kaskadą do 6 kotłów

PODŁĄCZENIE ELEKTRYCZNE KASKADY KOTŁÓW FORCE W



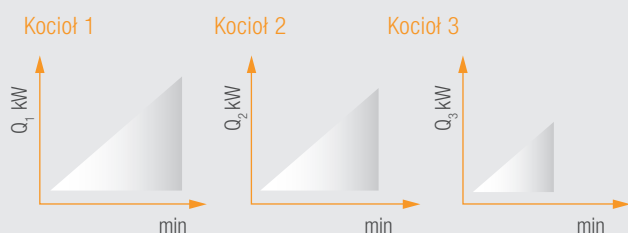
Automatyka kotłów FORCE W umożliwia sterowanie kaskadą do 6 kotłów i łatwe podłączenie elektryczne. Logika master-slave pozwala na podłączenie urządzeń w kaskadzie bez dodatkowego modułu sterowania, wystarczy proste połączenie przewodem 3-żyłowym do zacisków master pierwszego kotła w kaskadzie

PRACA RÓWNOLEGŁA



Równoległa praca kotłów zapewnia jednoczesny zapłon, modulację mocy i wyłączenie palników. To rozwiązanie pozwala na maksymalną wydajność systemu ponieważ większość kotłów pracujących przy najniższej mocy umożliwia maksymalną kondensację. Przy tym rozwiązaniu zakres modulacji mocy kaskady jest ograniczony.

PRACA SEKWENCYJNA

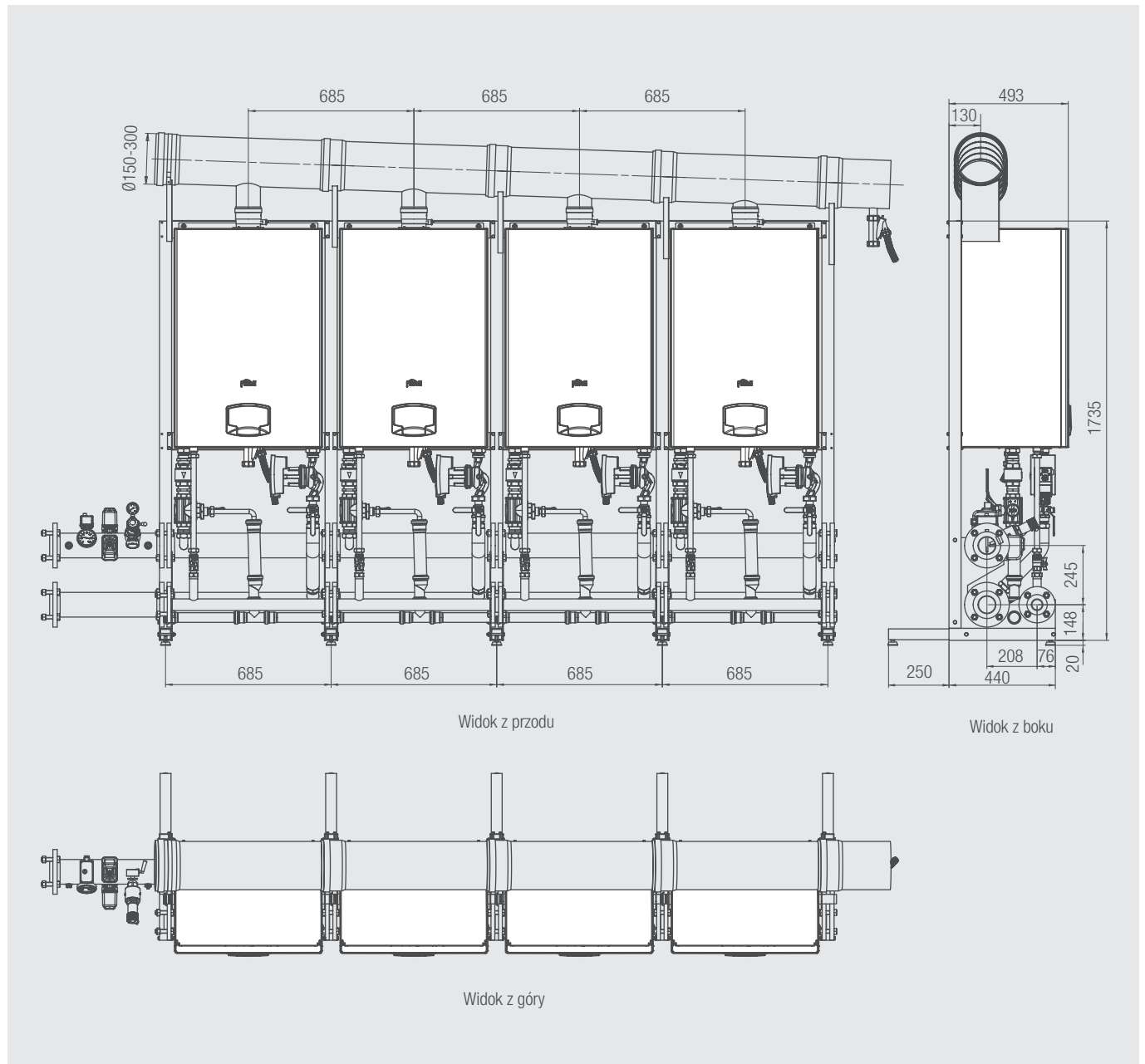


Praca sekwencyjna kotłów umożliwia szeroki zakres modulacji, która przebiega w zakresie od minimalnej mocy pojedynczego kotła do całkowitej maksymalnej mocy wszystkich kotłów w pracujących w kaskadzie. Przy tym rozwiązaniu system jest bardziej elastyczny na zapotrzebowanie ciepłe obiektu, ale kosztem utraty pewnego stopnia wydajności energetycznej.

Jednofunkcyjne kotły kondensacyjne przystosowane do pracy w kaskadzie

WYMIARY KASKADY KOTŁÓW FORCE W

5



Jednofunkcyjne kotły kondensacyjne przystosowane do pracy w kaskadzie

DANE TECHNICZNE KASKADY KOTŁÓW FORCE W

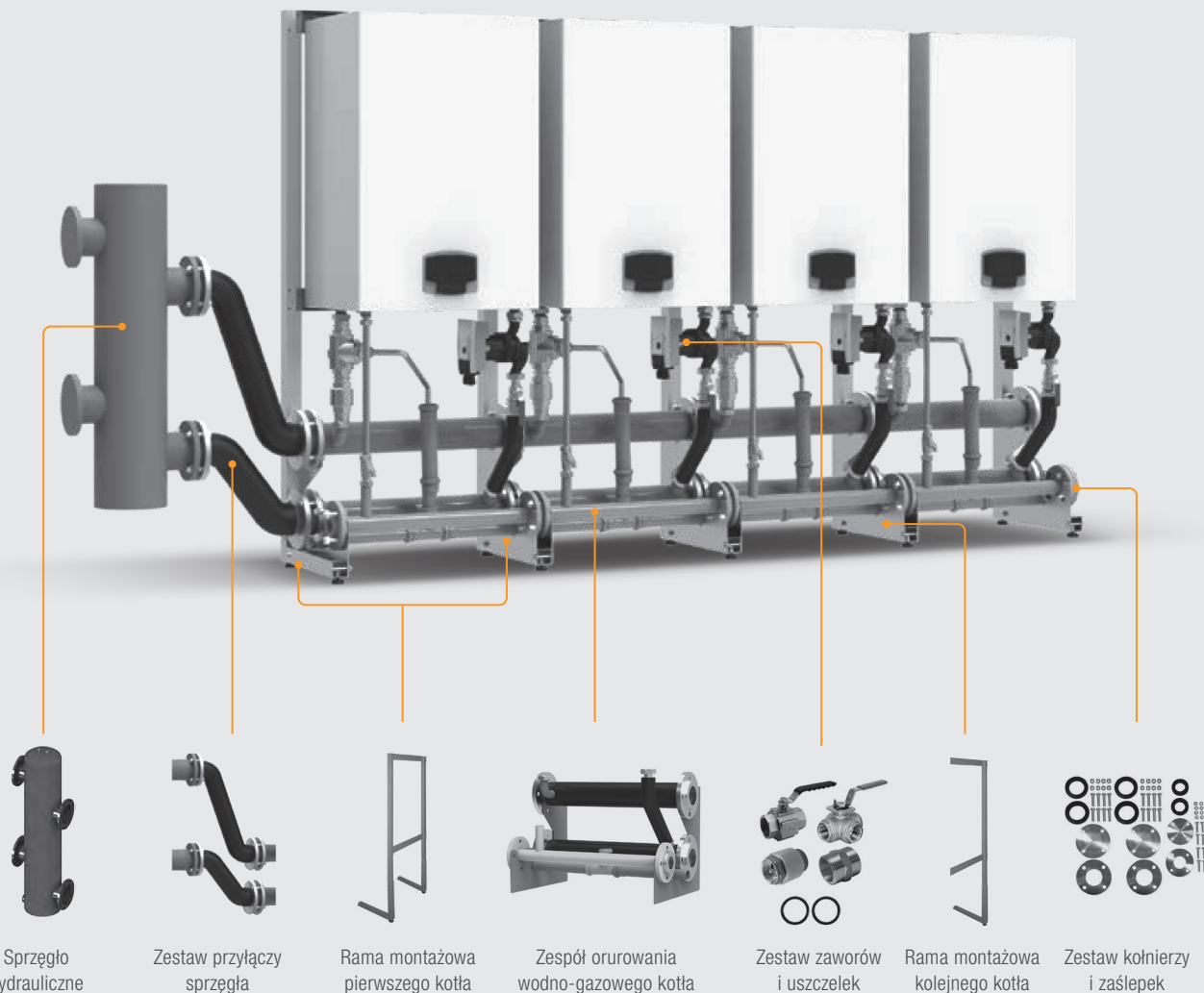
KONFIGURACJA KASKADY KOTŁÓW FORCE W...				ILOŚĆ KOTŁÓW W KASKADZIE	OBCIĄŻENIE CIEPLNE	MOC CIEPLNA		MODULACJA KASKADY 50/30°C	
1	2	3	4			50/30°C	80/60°C	kW	P _{MIN.} /P _{MAX.}
60	60	–	–	2	116,0	123,0	113,0	15,7-123,0	1:8
60	80	–	–	2	132,4	138,5	129,4	15,7-138,5	1:9
80	80	–	–	2	145,5	154,0	145,8	14,7-154,0	1:10
60	120	–	–	2	171,0	178,5	166,8	15,7-178,5	1:11
80	120	–	–	2	187,4	194,0	183,2	14,7-194,0	1:13
99	120	–	–	2	209,6	217,0	204,9	20,5-217,0	1:10
120	120	–	–	2	226,0	234,0	220,6	20,0-234,0	1:12
120	150	–	–	2	272,0	265,0	250,3	20,0-265,0	1:13
150	150	–	–	2	315,0	296,0	280,0	25,9-296,0	1:11
99	120	120	–	3	322,6	334,0	315,2	20,5-334,0	1:16
120	120	120	–	3	339,0	351,0	330,9	20,0-351,0	1:18
80	150	150	–	3	392,4	373,0	352,9	14,7-373,0	1:25
99	150	150	–	3	414,6	396,0	374,6	20,5-396,0	1:19
120	150	150	–	3	431,0	413,0	390,3	20,0-413,0	1:21
150	150	150	–	3	477,0	444,0	420,0	25,9-444,0	1:17
120	120	120	120	4	452,0	468,0	441,2	20,0-468,0	1:23
60	150	150	150	4	536,0	505,5	476,5	15,7-505,5	1:32
120	120	150	150	4	544,0	530,0	500,6	20,0-530,0	1:26
120	150	150	150	4	590,0	561,0	530,3	20,0-561,0	1:28
150	150	150	150	4	636,0	592,0	560,0	25,9-592,0	1:23

Jednofunkcyjne kotły kondensacyjne przystosowane do pracy w kaskadzie

PREFABRYKOWANE ZESTAWY DO PODŁĄCZENIA KASKADY KOTŁÓW FORCE W

5

ELEMENTY PREFABRYKOWANYCH ZESTAWÓW DO PODŁĄCZENIA KASKADY KOTŁÓW FORCE W



Ceny prefabrykowanych zestawów do podłączenia kaskady kotłów FORCE W: patrz – następne strony

Jednofunkcyjne kotły kondensacyjne przystosowane do pracy w kaskadzie

NR. KAT.	PRODUKT	SKŁAD	OPIS	ILOŚĆ	CENA [NETTO PLN]
FW_ZK_300_S		042076X0	Rama montażowa pierwszego kotła FORCE W	1	14 818,43
		042072X0	Zestaw hydrauliczny zaworów: zawór kulowy 6/4", zawór kulowy 3-drogowy 6/4", zawór zwrotny 6/4", nypel 6/4", 2 x uszczelka	1	
		042074X0	Zespół orurowania wodno-gazowego kotła: woda – DN65, gaz – DN 40	1	
		042073X0	Zestaw kołnierzy i zaślepek DN 65	1	
		042078X0	Sprzęgło hydrauliczne DN 65 do montażu z prawej lub lewej strony	1	
		042079X0	Zestaw przyłączy hydraulicznych sprzęgła DN 65	1	
FW_ZK_300_B		Zestaw jak wyżej, bez sprzęgła hydraulicznego			5 830,43

NR. KAT.	PRODUKT	SKŁAD	OPIS	ILOŚĆ	CENA [NETTO PLN]
FW_ZK_2_300_S		042076X0	Rama montażowa pierwszego kotła FORCE W	1	20 735,53
		042077X0	Rama montażowa kolejnego kotła FORCE W	1	
		042072X0	Zestaw hydrauliczny zaworów: zawór kulowy 6/4", zawór kulowy 3-drogowy 6/4", zawór zwrotny 6/4", nypel 6/4", 2 x uszczelka	2	
		042074X0	Zespół orurowania wodno-gazowego kotła: woda – DN 65, gaz – DN 40	2	
		042073X0	Zestaw kołnierzy i zaślepek DN 65	1	
		042078X0	Sprzęgło hydrauliczne DN65 do montażu z prawej lub lewej strony	1	
		042079X0	Zestaw przyłączy hydraulicznych sprzęgła DN 65	1	
FW_ZK_2_300_B		Zestaw jak wyżej, bez sprzęgła hydraulicznego			13 320,43

NR. KAT.	PRODUKT	SKŁAD	OPIS	ILOŚĆ	CENA [NETTO PLN]
FW_ZK_3_300_S		042076X0	Rama montażowa pierwszego kotła FORCE W	1	26 663,33
		042077X0	Rama montażowa kolejnego kotła FORCE W	2	
		042072X0	Zestaw hydrauliczny zaworów: zawór kulowy 6/4", zawór kulowy 3-drogowy 6/4", zawór zwrotny 6/4", nypel 6/4", 2 x uszczelka	3	
		042074X0	Zespół orurowania wodno-gazowego kotła: woda – DN 65, gaz – DN 40	3	
		042073X0	Zestaw kołnierzy i zaślepek DN 65	1	
		042078X0	Sprzęgło hydrauliczne DN65 do montażu z prawej lub lewej strony	1	
		042079X0	Zestaw przyłączy hydraulicznych sprzęgła DN 65	1	
FW_ZK_3_300_B		Zestaw jak wyżej, bez sprzęgła hydraulicznego			19 248,23

NR. KAT.	PRODUKT	SKŁAD	OPIS	ILOŚĆ	CENA [NETTO PLN]
FW_ZK_3_600_S		042076X0	Rama montażowa pierwszego kotła FORCE W	1	29 242,03
		042077X0	Rama montażowa kolejnego kotła FORCE W	2	
		042072X0	Zestaw hydrauliczny zaworów: zawór kulowy 6/4", zawór kulowy 3-drogowy 6/4", zawór zwrotny 6/4", nypel 6/4", 2 x uszczelka	3	
		042074X0	Zespół orurowania wodno-gazowego kotła: woda – DN 65, gaz – DN 40	3	
		042073X0	Zestaw kołnierzy i zaślepek DN 65	1	
		042080X0	Sprzęgło hydrauliczne DN100 do montażu z prawej lub lewej strony	1	
		042081X0	Zestaw przyłączy hydraulicznych sprzęgła DN100	1	
FW_ZK_3_600_B		Zestaw jak wyżej, bez sprzęgła hydraulicznego			21 816,23

Ciąg dalszy na następnej stronie

Jednofunkcyjne kotły kondensacyjne przystosowane do pracy w kaskadzie

5

NR KAT.	PRODUKT	SKŁAD	OPIS	ILOŚĆ	CENA [NETTO PLN]
FW_ZK_4_300_S	 <p>Prefabrykowany zestaw do podłączenia 4 kotłów FORCE W ze sprzęgłem hydraulicznym DN65 (moc łączna < 300 kW)</p>	042076X0	Rama montażowa pierwszego kotła FORCE W	1	32 580,43
		042077X0	Rama montażowa kolejnego kotła FORCE W	3	
		042072X0	Zestaw hydrauliczny zaworów: zawór kulowy 6/4", zawór kulowy 3-drogowy 6/4", zawór zwrotny 6/4", nypel 6/4", 2 x uszczelka	4	
		042074X0	Zespół orurowania wodno-gazowego kotła: woda – DN 65, gaz – DN 40	4	
		042073X0	Zestaw kołnierzy i zaślepek DN 65	1	
		042078X0	Sprzęgło hydrauliczne DN65 do montażu z prawej lub lewej strony	1	
		042079X0	Zestaw przyłączy hydraulicznych sprzęgła DN 65	1	
FW_ZK_4_300_B	Zestaw jak wyżej, bez sprzęgła hydraulicznego				25 176,03

NR KAT.	PRODUKT	SKŁAD	OPIS	ILOŚĆ	CENA [NETTO PLN]
FW_ZK_4_600_S	 <p>Prefabrykowany zestaw do podłączenia 4 kotłów FORCE W ze sprzęgłem hydraulicznym DN 100 (moc łączna: 301-600 kW)</p>	042076X0	Rama montażowa pierwszego kotła FORCE W	1	35 180,53
		042077X0	Rama montażowa kolejnego kotła FORCE W	3	
		042072X0	Zestaw hydrauliczny zaworów: zawór kulowy 6/4", zawór kulowy 3-drogowy 6/4", zawór zwrotny 6/4", nypel 6/4", 2 x uszczelka	4	
		042074X0	Zespół orurowania wodno-gazowego kotła: woda – DN 65, gaz – DN 40	4	
		042073X0	Zestaw kołnierzy i zaślepek DN 65	1	
		042080X0	Sprzęgło hydrauliczne DN100 do montażu z prawej lub lewej strony	1	
		042081X0	Zestaw przyłączy hydraulicznych sprzęgła DN100	1	
FW_ZK_4_600_B	Zestaw jak wyżej, bez sprzęgła hydraulicznego				25 176,03

SPRZĘGŁA HYDRAULICZNE DO KOTŁÓW FORCE W



Sprzęgło hydrauliczne DN 65



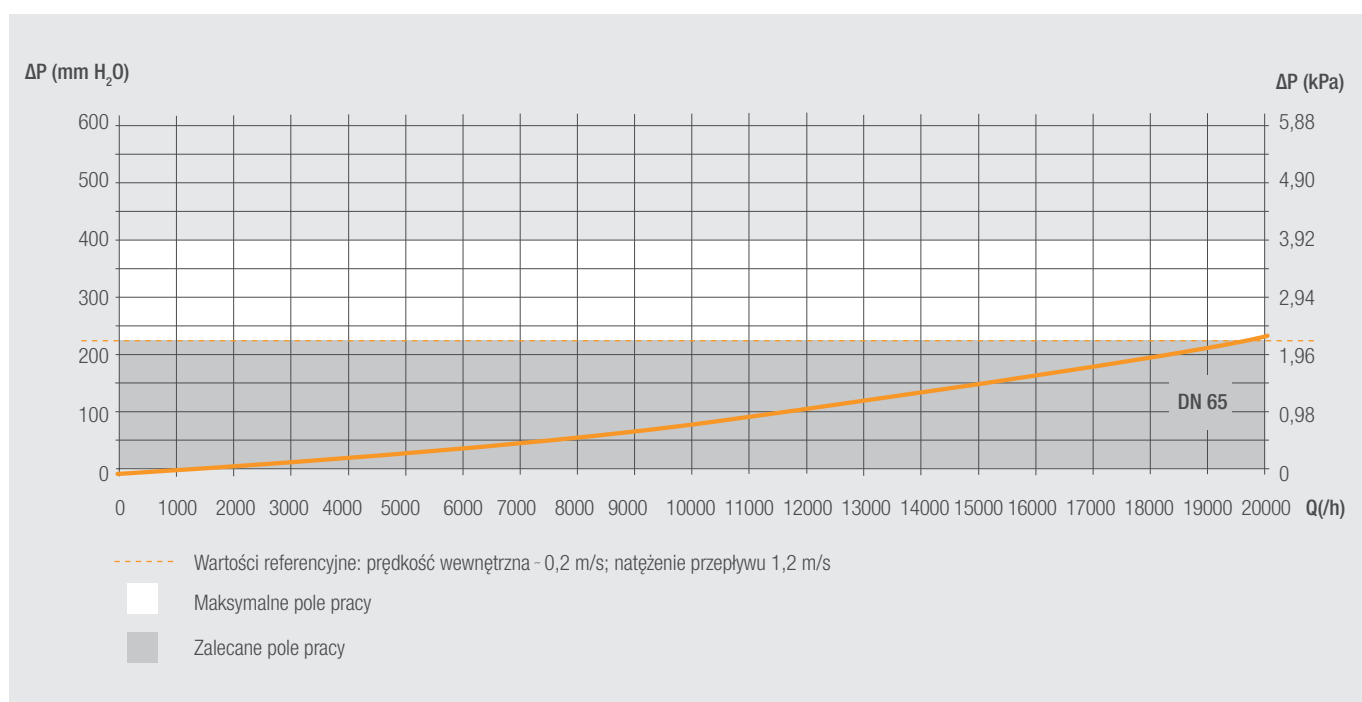
Sprzęgło hydrauliczne DN 100

NR KAT.	PRODUKT	OPIS	CENA [NETTO PLN]
042078X0	Sprzęgło DN 65	Sprzęgło hydrauliczne DN 65 do montażu z prawej lub lewej strony (moc łączna < 300 kW)	5 883,93
042080X0	Sprzęgło DN 100	Sprzęgło hydrauliczne DN 100 do montażu z prawej lub lewej strony (moc łączna 301-600 kW)	8 676,63

DANE TECHNICZNE

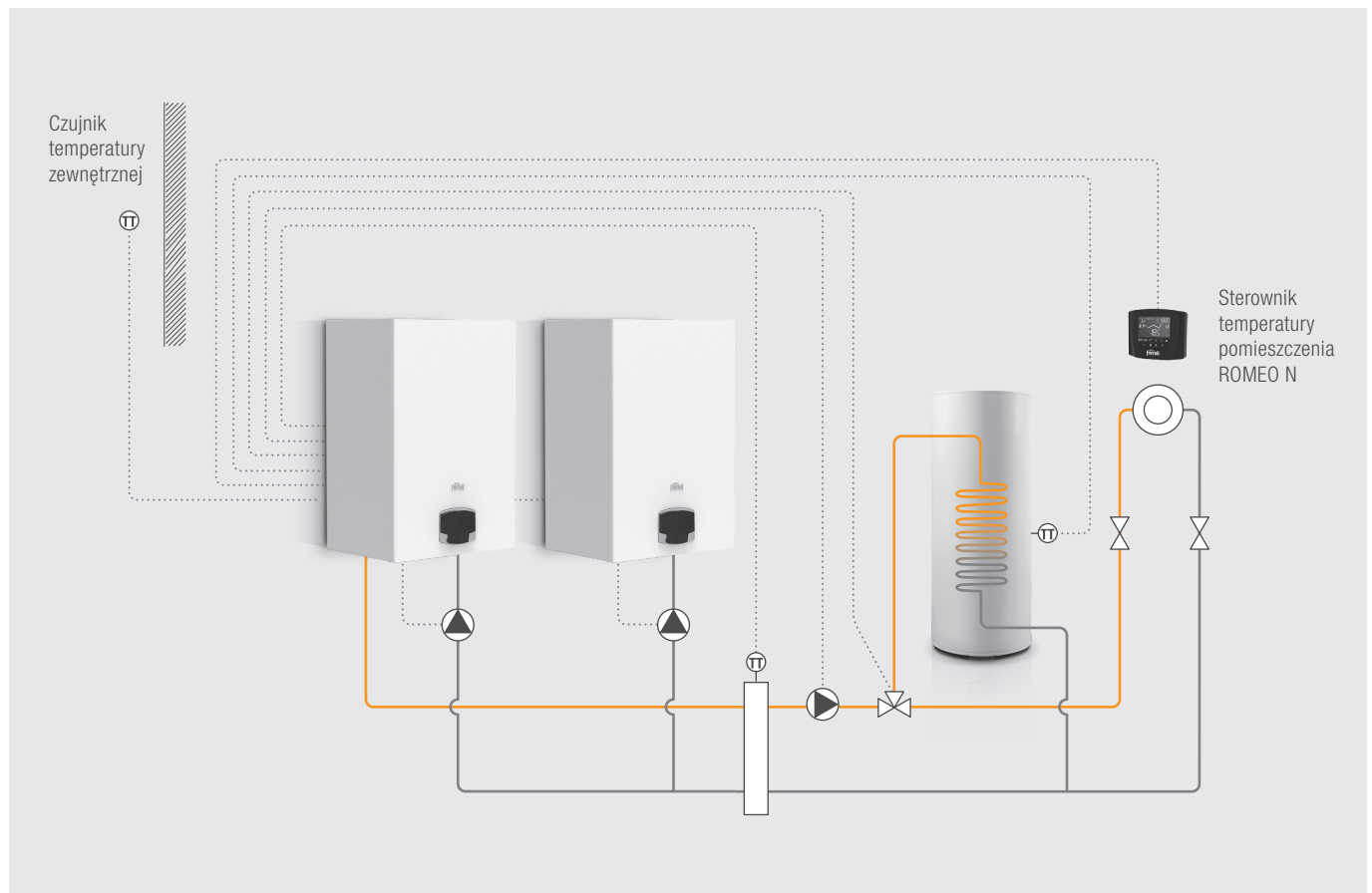
SPRZĘGŁO HYDRAULICZNE DO KOTŁÓW FORCE W		DN 65	DN 100
Natężenie przepływu	m ³ /h	18	30
Pojemność	l	21	46
Maksymalna temperatura pracy	°C	100	100
Maksymalne ciśnienie pracy	bar	6	
Wykonanie		Stal ST37.1	
Izolacja		EPP Black - 40 g/l	

SPADEK CIŚNIENIA

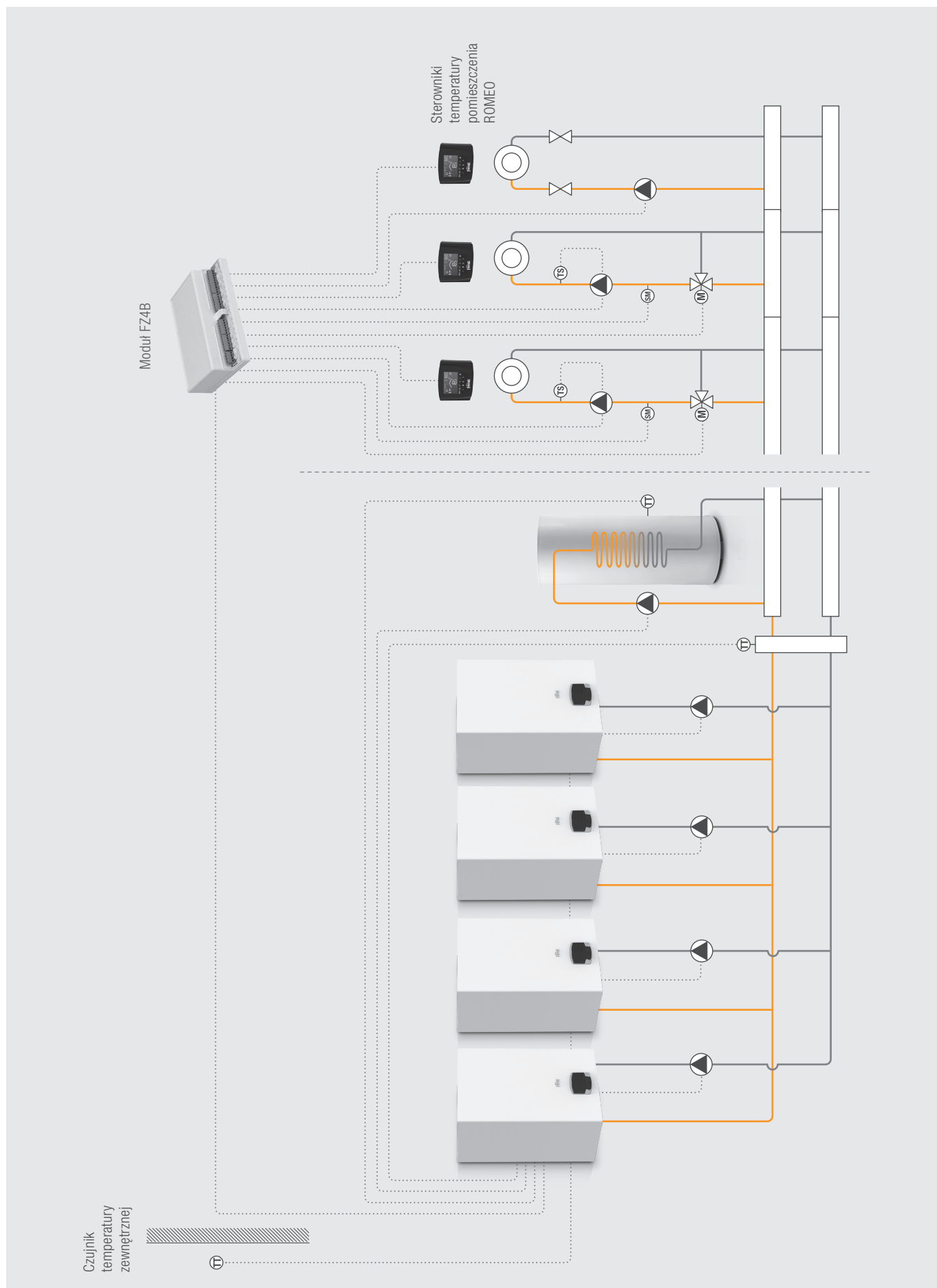


Jednofunkcyjne kotły kondensacyjne przystosowane do pracy w kaskadzie

PRZYKŁAD KASKADY 2 KOTŁÓW (1 OBIEG GRZEWCZY, 1 OBIEG C.W.U.)



PRZYKŁADY WYKORZYSTANIA WIELOFUNKCYJNEGO MODUŁU STREFWEGO FZ4B W KASKADZIE KOTŁÓW

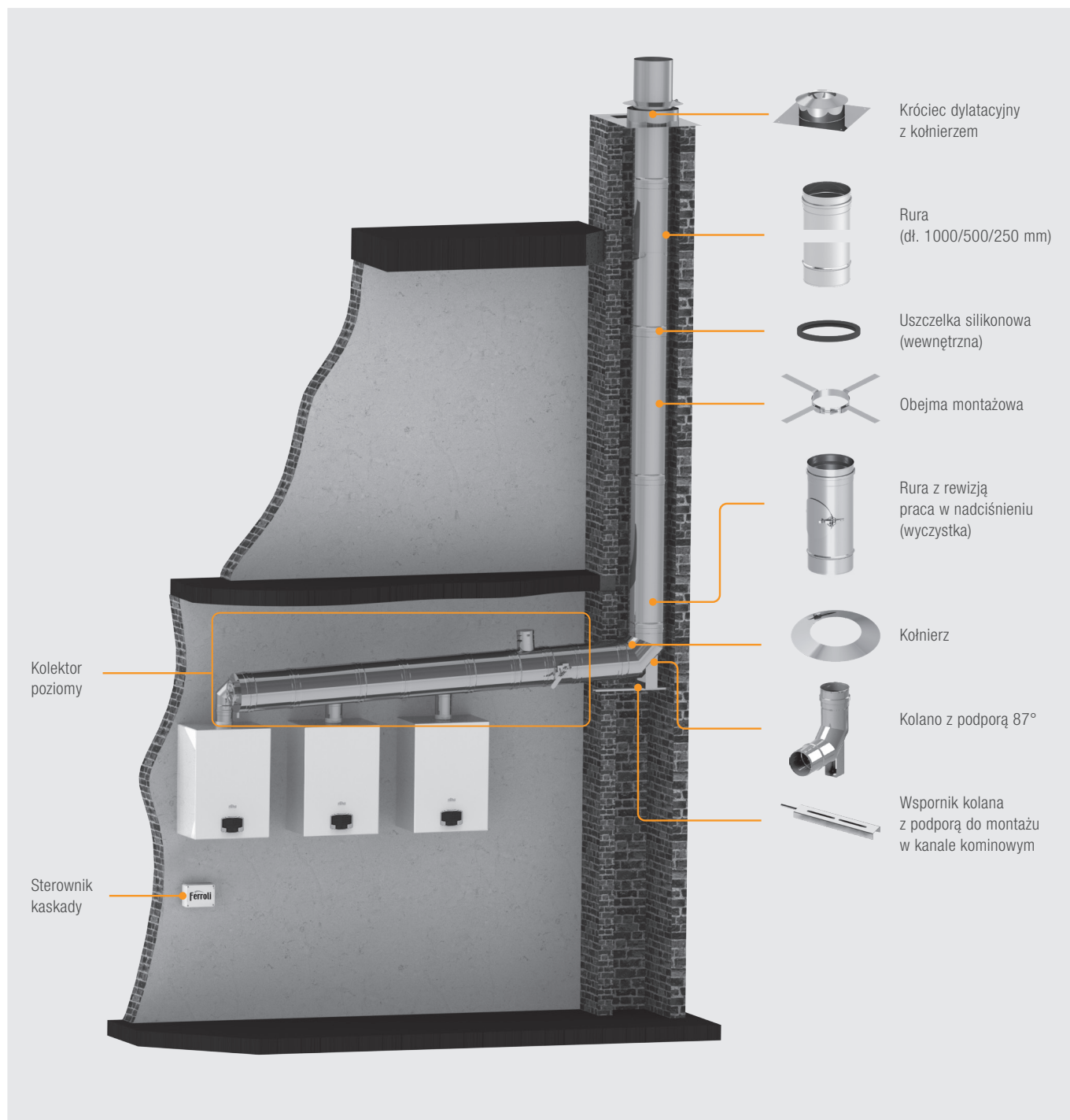


Jednofunkcyjne kotły kondensacyjne przystosowane do pracy w kaskadzie

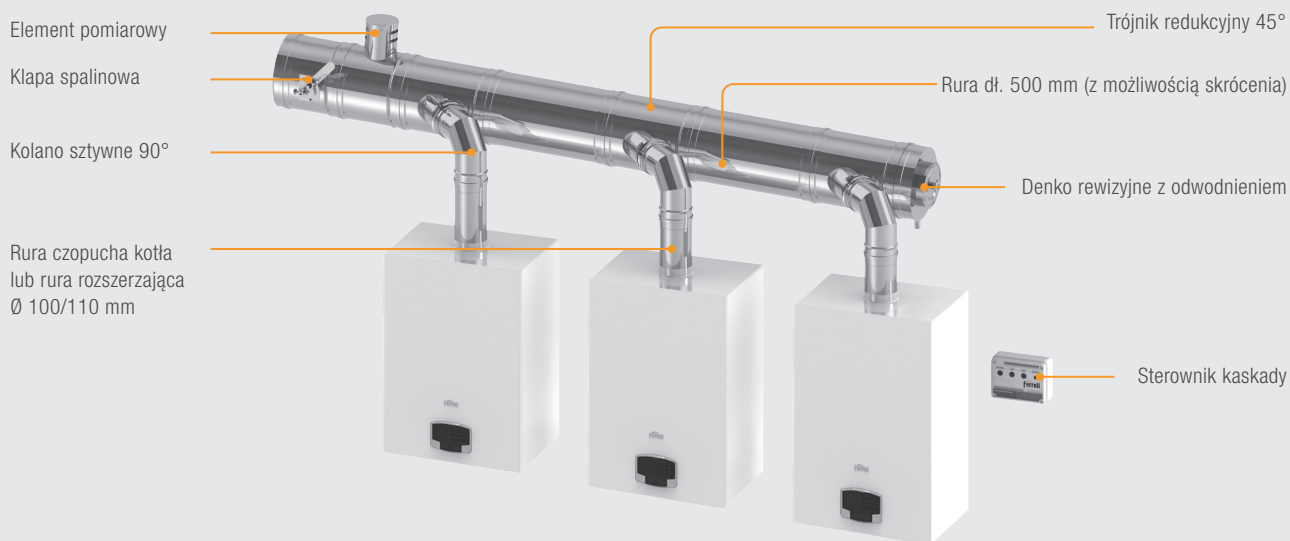
GBS – JEDNOŚCIENNY SYSTEM ODPROWADZANIA SPALIN DO KOTŁÓW FORCE W PRACUJĄCYCH W KASKADZIE

Jednościenny system odprowadzania spalin GBS umożliwia odprowadzanie spalin z kilku urządzeń grzewczych zainstalowanych w kotłowni i podłączonych do wspólnego poziomego kolektora spalinowego. Rozwiązanie ogranicza ilość budowanych kominów w budynku i obniża koszty inwestycyjne. System GBS może być stosowany w obiektach nowobudowanych oraz remontowanych. Przeznaczony jest do współpracy z kotłami z zamkniętą komorą spalania. Standardowo wyposażony jest w automatykę wyłączającą palniki kotłów, w przypadku braku możliwości odprowadzenia spalin przez komin. Część pionowa systemu może być wykonana jako jednościenna, do montażu w szachcie lub jako izolowana, montowana do ściany budynku lub konstrukcji wsporczej.

GBS – MONTAŻ CZĘŚCI PIONOWEJ W SZACHCIE



GBS – ELEMENTY KOLEKTORA POZIOMEGO WCHODZĄCE W ZAKRES DOSTAWY

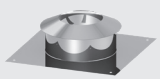




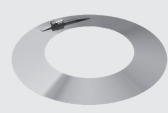



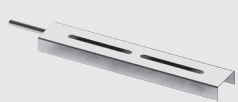


5

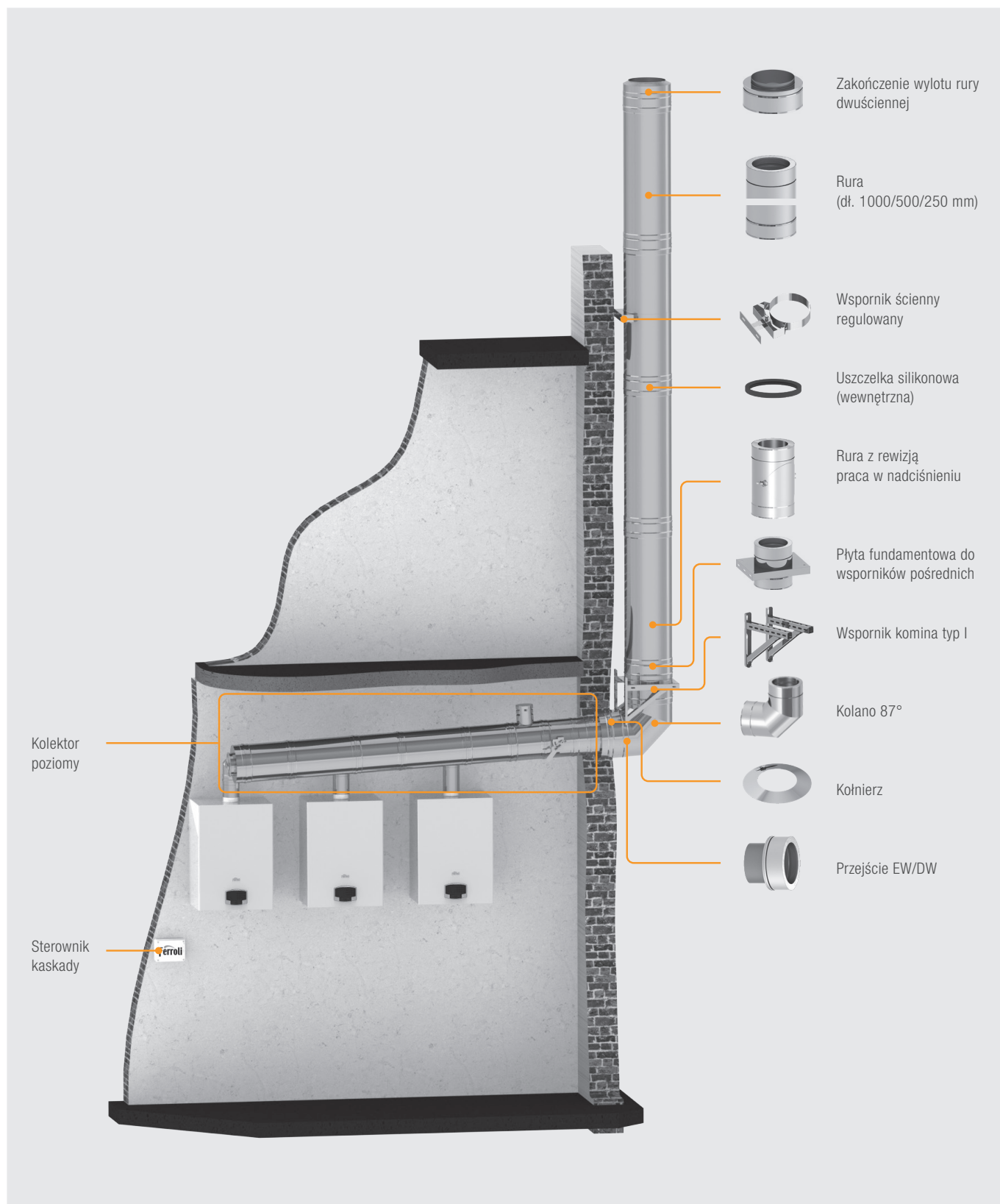
NR KAT.	PRODUKT	OPIS	CENA [NETTO PLN]
GBS-KAS2150110	Jednościenny system odprowadzania spalin z automatyką zabezpieczającą do kotłów FORCE W pracujących w kaskadzie (przyłącze od strony kotłów Ø110 mm)	Kaskada Ø 150 do 2 kotłów FORCE W60, W80 lub W99	7 085,01
GBS-KAS2200110		Kaskada Ø 200 do 2 kotłów FORCE W120 lub W150	8 042,84
GBS-KAS3180110		Kaskada Ø 180 do 3 kotłów FORCE W60, W80	9 011,34
GBS-KAS3250110		Kaskada Ø 250 do 3 kotłów FORCE W99 lub W120 lub W150	11 189,80
GBS-KAS4250110		Kaskada Ø 250 do 4 kotłów FORCE W60, W80	13 181,50
GBS-KAS4300110		Kaskada Ø 300 do 4 kotłów FORCE W99 lub W120 lub W150	14 292,74
GBS-KAS5300110		Kaskada Ø 300 do 5 kotłów FORCE W60, W80 lub W99	17 302,30
GBS-KAS5300110		Kaskada Ø 300 do 5 kotłów FORCE W120 lub W150	17 302,30
EWE100110	Rura spalinowa rozszerzająca	Rura spalinowa rozszerzająca Ø 100/110 mm do podłączenia kotła FORCE W do kolektora poziomego	150,74

Średnice zestawów kaskadowych zostały dobrane do systemów spalinowych, których długość odcinka pionowego nie przekracza 8 metrów. W przypadku dłuższego odcinka pionowego, średnica powinna zostać dobrana przez profesjonalistę.

Jednofunkcyjne kotły kondensacyjne przystosowane do pracy w kaskadzie

NR KAT.	PRODUKT	OPIS	CENA [NETTO PLN]
TN0625150		Króciec dylatacyjny z kołnierzem (Ø 150 mm)	280,15
TN0625180		Króciec dylatacyjny z kołnierzem (Ø 180 mm)	305,49
TN0625200		Króciec dylatacyjny z kołnierzem (Ø 200 mm)	326,84
TN0625250		Króciec dylatacyjny z kołnierzem (Ø 250 mm)	456,24
TN0625300		Króciec dylatacyjny z kołnierzem (Ø 300 mm)	510,93
TN0604150		Rura dł. 250 mm (Ø 150 mm)	100,05
TN0604180		Rura dł. 250 mm (Ø 180 mm)	108,06
TN0604200		Rura dł. 250 mm (Ø 200 mm)	124,06
TN0604250		Rura dł. 250 mm (Ø 250 mm)	153,41
TN0604300		Rura dł. 250 mm (Ø 300 mm)	176,09
TN0603150		Rura dł. 500 mm (Ø 150 mm)	140,07
TN0603180		Rura dł. 500 mm (Ø 180 mm)	158,75
TN0603200		Rura dł. 500 mm (Ø 200 mm)	200,10
TN0603250		Rura dł. 500 mm (Ø 250 mm)	249,46
TN0603300		Rura dł. 500 mm (Ø 300 mm)	278,81
TN0602150		Rura dł. 1000 mm (Ø 150 mm)	252,13
TN0602180		Rura dł. 1000 mm (Ø 180 mm)	326,84
TN0602200		Rura dł. 1000 mm (Ø 200 mm)	382,87
TN0602250		Rura dł. 1000 mm (Ø 250 mm)	488,25
TN0602300		Rura dł. 1000 mm (Ø 300 mm)	550,95
TN06549150		Rura z rewizją pracą w nadciśnieniu wyczystka (Ø 150 mm)	242,79
TN06549180		Rura z rewizją pracą w nadciśnieniu wyczystka (Ø 180 mm)	276,14
TN06549200		Rura z rewizją pracą w nadciśnieniu wyczystka (Ø 200 mm)	316,16
TN06549250		Rura z rewizją pracą w nadciśnieniu wyczystka (Ø 250 mm)	398,87
TN06549300		Rura z rewizją pracą w nadciśnieniu wyczystka (Ø 300 mm)	454,90
FU72150		Kołnierz (Ø 150 mm)	156,08
FU72180		Kołnierz (Ø 180 mm)	156,08
FU72200		Kołnierz (Ø 200 mm)	176,09
FU72250		Kołnierz (Ø 250 mm)	160,08
FU72300		Kołnierz (Ø 300 mm)	200,10
FU40150		Obejma montażowa (Ø 150 mm)	133,40
FU40180		Obejma montażowa (Ø 180 mm)	148,08
FU40200		Obejma montażowa (Ø 200 mm)	158,75
FU40250		Obejma montażowa (Ø 250 mm)	162,75
FU40300		Obejma montażowa (Ø 300 mm)	162,75
ALBI26150		Uszczelka silikonowa wewnętrzna (Ø 150 mm)	20,01
ALBI26180		Uszczelka silikonowa wewnętrzna (Ø 180 mm)	21,34
ALBI26200		Uszczelka silikonowa wewnętrzna (Ø 200 mm)	22,68
ALBI26250		Uszczelka silikonowa wewnętrzna (Ø 250 mm)	25,35
ALBI26300		Uszczelka silikonowa wewnętrzna (Ø 300 mm)	32,02
ALBI-TN06E150		Kolano z podporą 87° (Ø 150 mm)	305,49
ALBI-TN06E180		Kolano z podporą 87° (Ø 180 mm)	402,88
ALBI-TN06E200		Kolano z podporą 87° (Ø 200 mm)	473,58
FU422B		Wspornik kolana z podporą do montażu w kanale kominowym	52,03

GBS – MONTAŻ IZOLOWANEJ CZĘŚCI PIONOWEJ NA ŚCIANIE ZEWNĘTRZNEJ

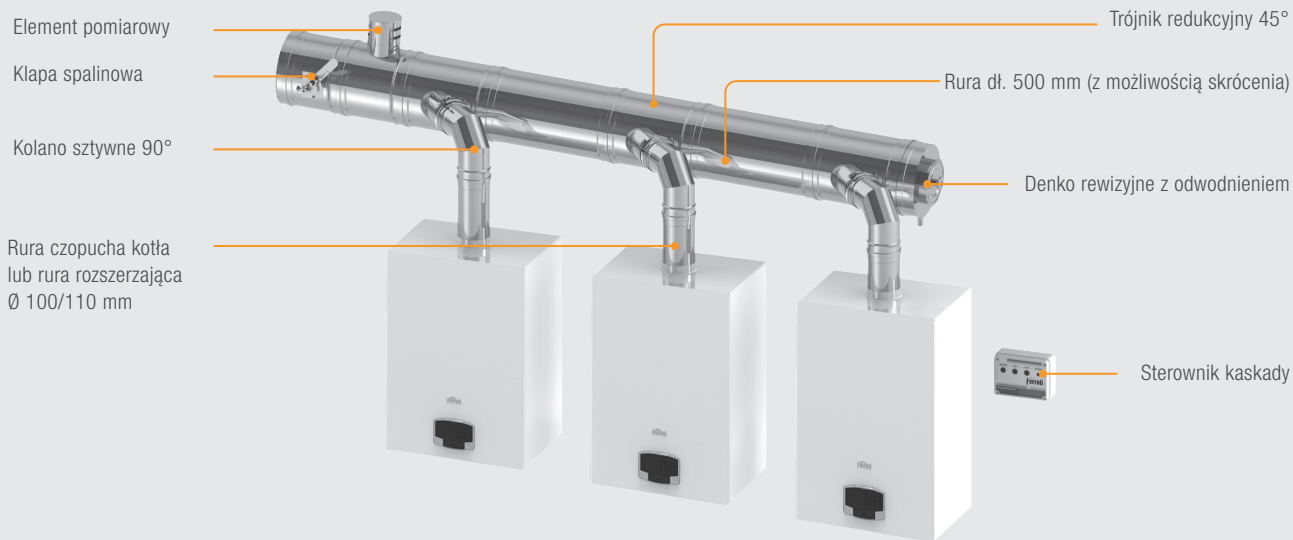


5

* Elementy kolektora poziomego wchodzące w zakres dostawy: patrz – następna strona

Jednofunkcyjne kotły kondensacyjne przystosowane do pracy w kaskadzie

GBS – ELEMENTY KOLEKTORA POZIOMEGO WCHODZĄCE W ZAKRES DOSTAWY



NR KAT.	PRODUKT	OPIS	CENA [NETTO PLN]
GBS-KAS2150110	Jednościenny system odprowadzania spalin z automatyką zabezpieczającą do kotłów FORCE W pracujących w kaskadzie (przyłącze od strony kotłów Ø110 mm)	Kaskada Ø 150 do 2 kotłów FORCE W60, W80 lub W99	7 085,01
GBS-KAS2200110		Kaskada Ø 200 do 2 kotłów FORCE W120 lub W150	8 042,84
GBS-KAS3180110		Kaskada Ø 180 do 3 kotłów FORCE W60, W80	9 011,34
GBS-KAS3250110		Kaskada Ø 250 do 3 kotłów FORCE W99 lub W120 lub W150	11 189,80
GBS-KAS4250110		Kaskada Ø 250 do 4 kotłów FORCE W60, W80	13 181,50
GBS-KAS4300110		Kaskada Ø 300 do 4 kotłów FORCE W99 lub W120 lub W150	14 292,74
GBS-KAS5300110		Kaskada Ø 300 do 5 kotłów FORCE W60, W80 lub W99	17 302,30
GBS-KAS5300110		Kaskada Ø 300 do 5 kotłów FORCE W120 lub W150	17 302,30
EWE100110	Rura spalinowa rozszerzająca	Rura spalinowa rozszerzająca Ø 100/110 mm do podłączenia kotła FORCE W do kolektora poziomego	150,74

Średnice zestawów kaskadowych zostały dobrane do systemów spalinowych, których długość odcinka pionowego nie przekracza 8 metrów
 W przypadku dłuższego odcinka pionowego, średnica powinna zostać dobrana przez profesjonalistę

Jednofunkcyjne kotły kondensacyjne przystosowane do pracy w kaskadzie

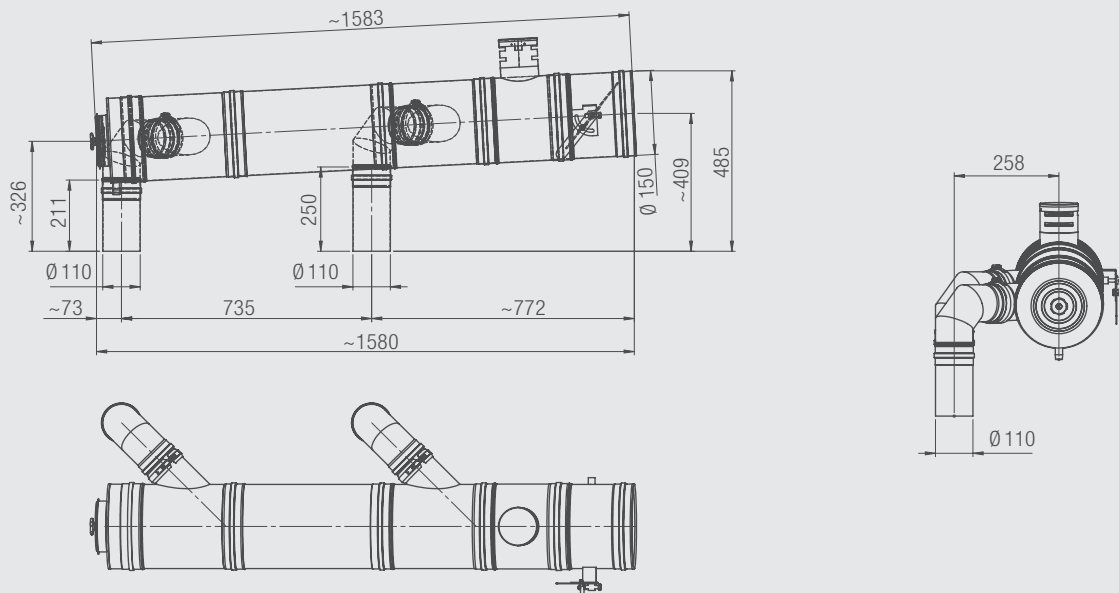
NR KAT.	PRODUKT	OPIS	CENA [NETTO PLN]
205-DWETN32150		Zakończenie wylotu rury dwuściennej (Ø 150 mm)	261,47
205-DWETN32180		Zakończenie wylotu rury dwuściennej (Ø 180 mm)	304,16
205-DWETN32200		Zakończenie wylotu rury dwuściennej (Ø 200 mm)	322,83
205-DWETN32250		Zakończenie wylotu rury dwuściennej (Ø 250 mm)	382,87
205-DWETN32300		Zakończenie wylotu rury dwuściennej (Ø 300 mm)	426,89
205-DWETN15150		Rura dł. 250 mm (Ø 150 mm)	272,14
205-DWETN15180		Rura dł. 250 mm (Ø 180 mm)	310,83
205-DWETN15200		Rura dł. 250 mm (Ø 200 mm)	341,51
205-DWETN15250		Rura dł. 250 mm (Ø 250 mm)	428,22
205-DWETN15300		Rura dł. 250 mm (Ø 300 mm)	525,61
205-DWETN14150		Rura dł. 500 mm (Ø 150 mm)	476,25
205-DWETN14180		Rura dł. 500 mm (Ø 180 mm)	541,61
205-DWETN14200		Rura dł. 500 mm (Ø 200 mm)	586,97
205-DWETN14250		Rura dł. 500 mm (Ø 250 mm)	709,70
205-DWETN14300		Rura dł. 500 mm (Ø 300 mm)	831,10
205-DWETN13150		Rura dł. 1000 mm (Ø 150 mm)	748,39
205-DWETN13180		Rura dł. 1000 mm (Ø 180 mm)	859,11
205-DWETN13200		Rura dł. 1000 mm (Ø 200 mm)	967,17
205-DWETN13250		Rura dł. 1000 mm (Ø 250 mm)	1 165,94
205-DWETN13300		Rura dł. 1000 mm (Ø 300 mm)	1 448,75
205-DWETN-AL549150		Rura z rewizją praca w nadciśnieniu (Ø 150 mm)	817,76
205-DWETN-AL549180		Rura z rewizją praca w nadciśnieniu (Ø 180 mm)	863,11
205-DWETN-AL549200		Rura z rewizją praca w nadciśnieniu (Ø 200 mm)	977,84
205-DWETN-AL549250		Rura z rewizją praca w nadciśnieniu (Ø 250 mm)	1 185,95
205-DWETN-AL549300		Rura z rewizją praca w nadciśnieniu (Ø 300 mm)	1 474,10
205-DWETN07150		Płyta fundamentowa do wsporników pośrednich (Ø 150 mm)	512,27
205-DWETN07180		Płyta fundamentowa do wsporników pośrednich (Ø 180 mm)	600,31
205-DWETN07200		Płyta fundamentowa do wsporników pośrednich (Ø 200 mm)	655,01
205-DWETN07250		Płyta fundamentowa do wsporników pośrednich (Ø 250 mm)	789,74
205-DWETN07300		Płyta fundamentowa do wsporników pośrednich (Ø 300 mm)	927,15
DW391		Wspornik komina typ I (350 mm) 2 szt.	390,87
205-DWETN-AL64150		Kolano 87° (Ø 150 mm)	733,71
205-DWETN-AL64180		Kolano 87° (Ø 180 mm)	793,74
205-DWETN-AL64200		Kolano 87° (Ø 200 mm)	892,46
205-DWETN-AL64250		Kolano 87° (Ø 250 mm)	1 330,02
205-DWETN-AL64300		Kolano 87° (Ø 300 mm)	1 608,83
DWEC031150		Kołnierz (Ø 150 mm)	72,04
DWEC031180		Kołnierz (Ø 180 mm)	80,04
DWEC031200		Kołnierz (Ø 200 mm)	110,72
DWEC031250		Kołnierz (Ø 250 mm)	114,73
DWEC031300		Kołnierz (Ø 300 mm)	132,07
205-DWETN37150		Przejście EW/DW (Ø 150 mm)	240,12
205-DWETN37180		Przejście EW/DW (Ø 180 mm)	289,48
205-DWETN37200		Przejście EW/DW (Ø 200 mm)	301,49
205-DWETN37250		Przejście EW/DW (Ø 250 mm)	361,52
205-DWETN37300		Przejście EW/DW (Ø 300 mm)	405,54
DWETN22P150		Wspornik ścienny regulowany 50-150 mm (Ø 150 mm)	317,50
DWETN22P180		Wspornik ścienny regulowany 50-150 mm (Ø 180 mm)	334,84
DWETN22P200		Wspornik ścienny regulowany 50-150 mm (Ø 200 mm)	334,84
DWETN22P250		Wspornik ścienny regulowany 50-150 mm (Ø 250 mm)	405,54
DWETN22P300		Wspornik ścienny regulowany 50-150 mm (Ø 300 mm)	429,56
ALBI26150		Uszczelka silikonowa wewnętrzna (Ø 150 mm)	20,01
ALBI26180		Uszczelka silikonowa wewnętrzna (Ø 180 mm)	21,34
ALBI26200		Uszczelka silikonowa wewnętrzna (Ø 200 mm)	22,68
ALBI26250		Uszczelka silikonowa wewnętrzna (Ø 250 mm)	25,35
ALBI26300		Uszczelka silikonowa wewnętrzna (Ø 300 mm)	32,02

Jednofunkcyjne kotły kondensacyjne przystosowane do pracy w kaskadzie

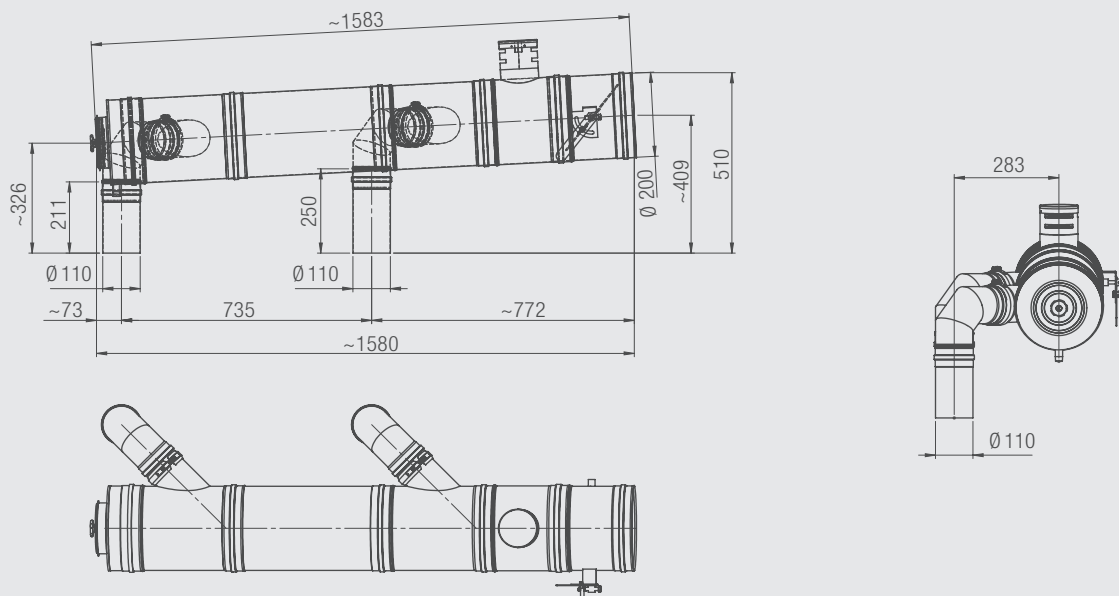
WYMIARY

5

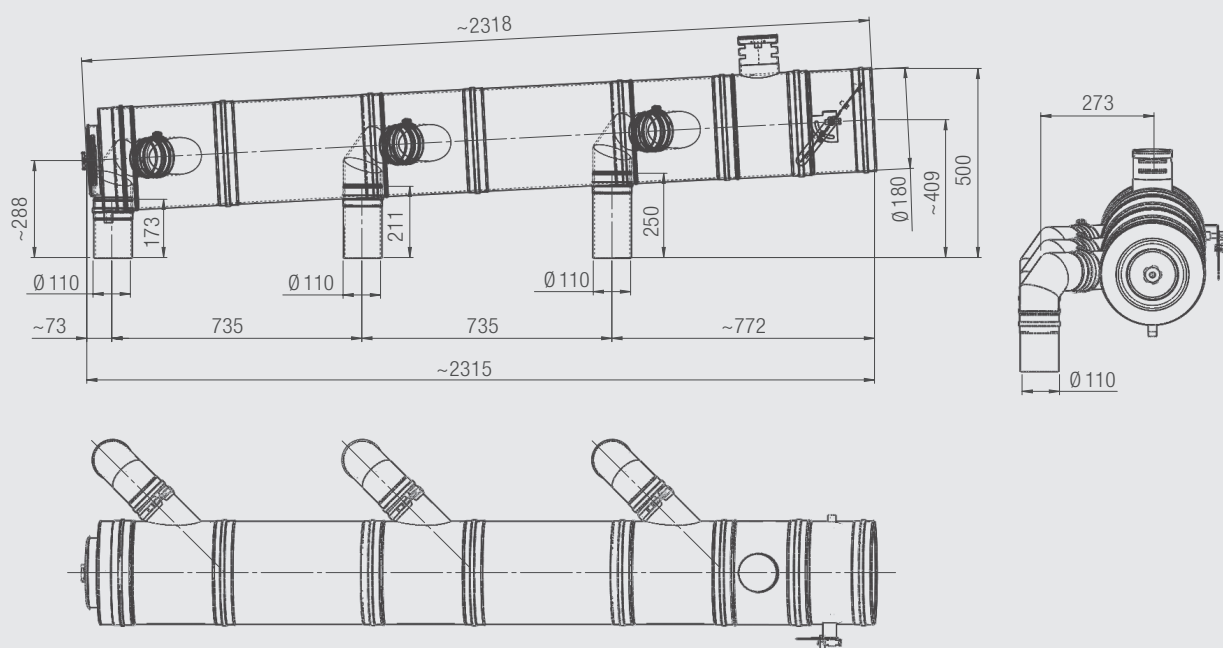
KOLEKTOR POZIOMY GBS Ø 150 DO 2 KOTŁÓW FORCE W60 LUB W80 LUB W99



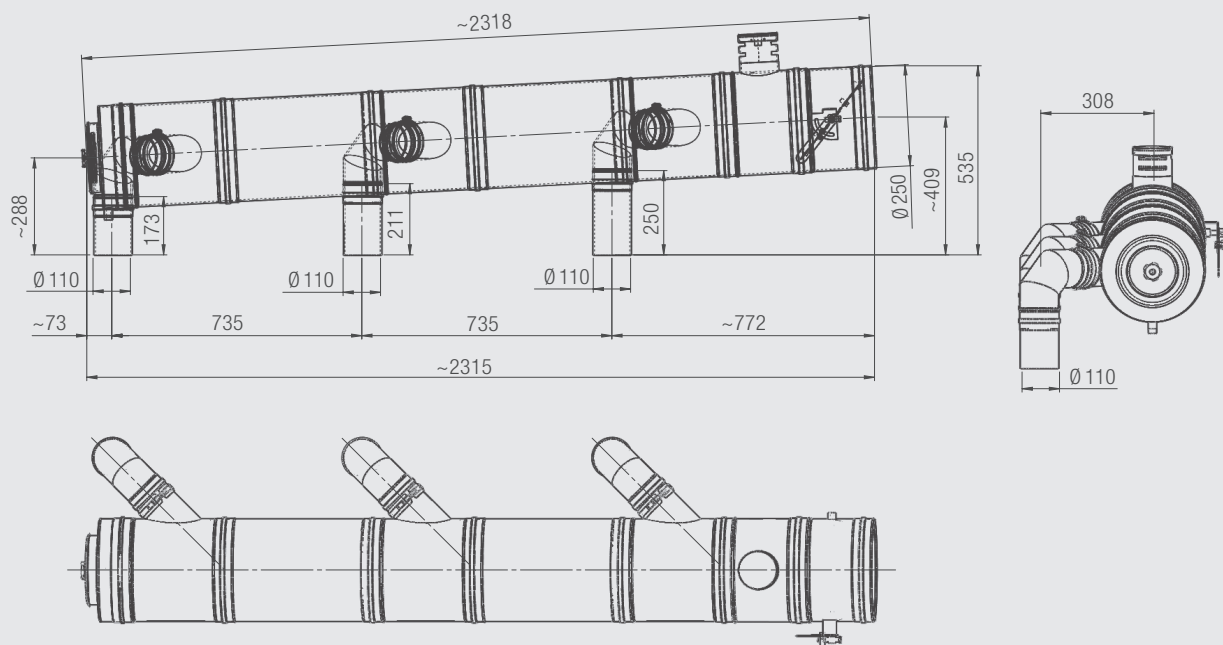
KOLEKTOR POZIOMY GBS Ø 200 DO 2 KOTŁÓW FORCE W120 LUB W150



KOLEKTOR POZIOMY GBS Ø 180 DO 3 KOTŁÓW FORCE W60 LUB W80



KOLEKTOR POZIOMY GBS Ø 250 DO 3 KOTŁÓW FORCE W99 LUB W120 LUB W150

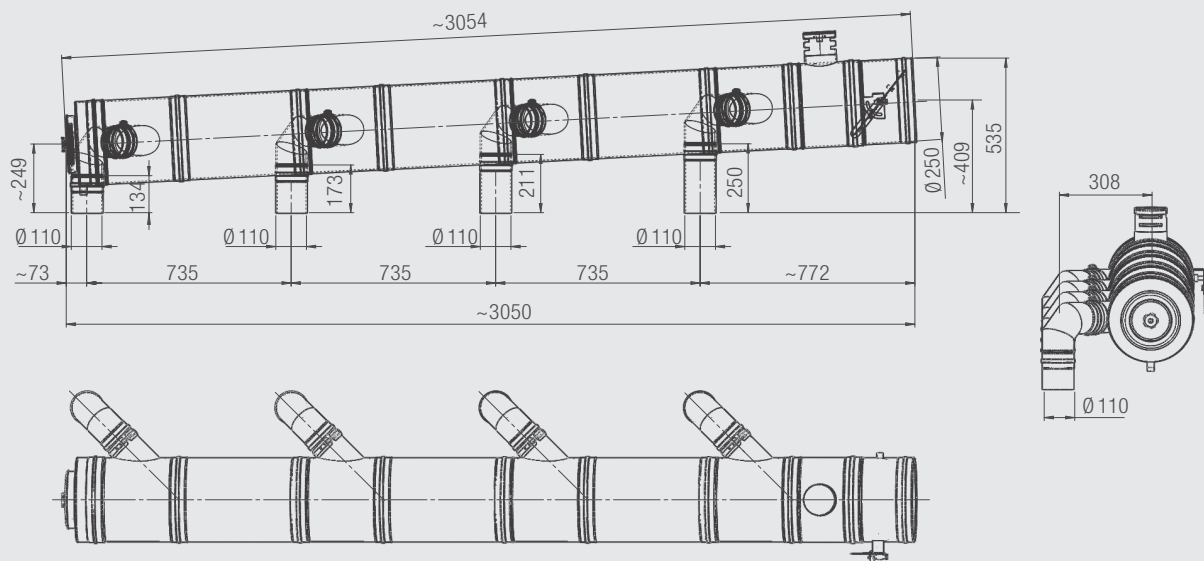


5

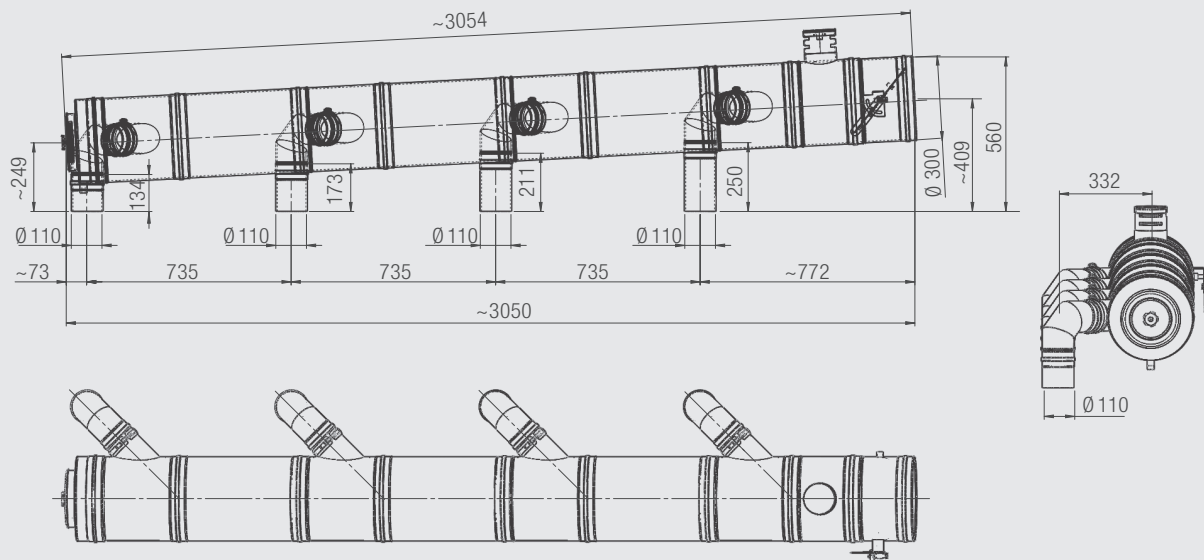
Jednofunkcyjne kotły kondensacyjne przystosowane do pracy w kaskadzie

5

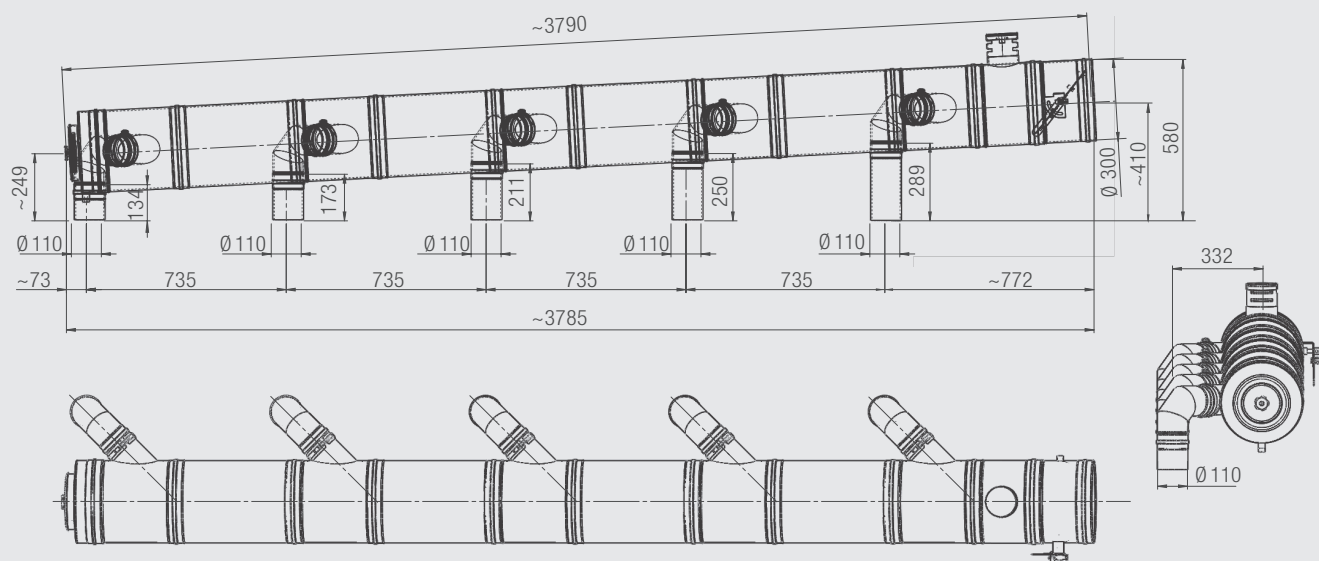
KOLEKTOR POZIOMY GBS Ø 250 DO 4 KOTŁÓW FORCE W60 LUB W80



KOLEKTOR POZIOMY GBS Ø 300 DO 4 KOTŁÓW FORCE W99 LUB W120 LUB W150

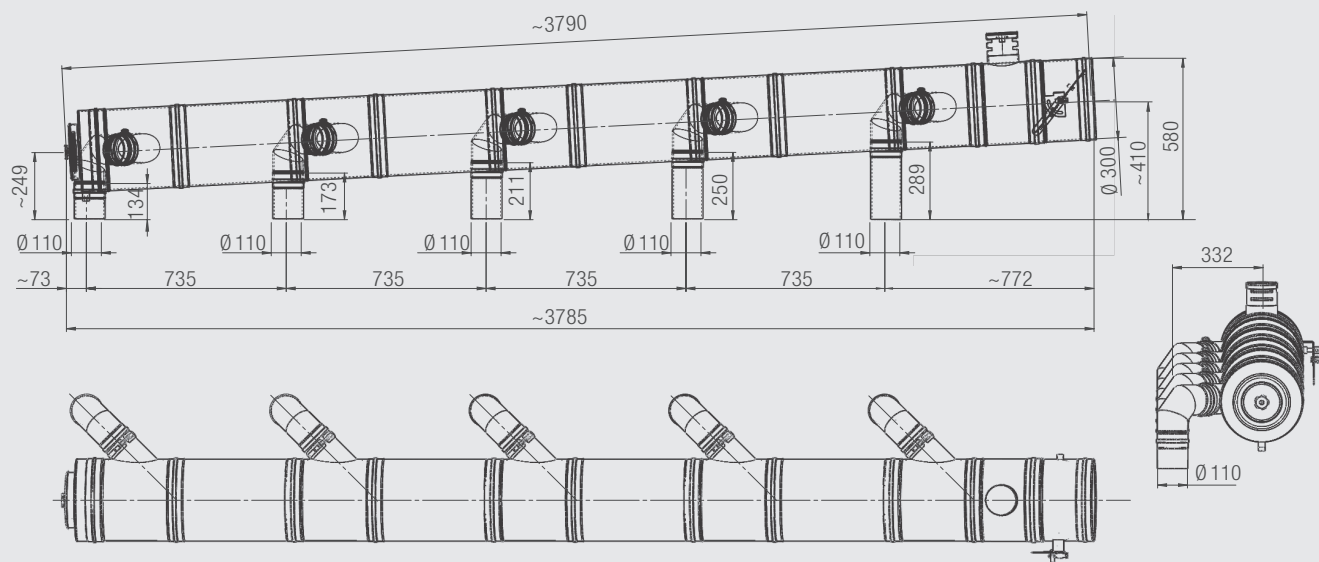


KOLEKTOR POZIOMY GBS Ø 300 DO 5 KOTŁÓW FORCE W60 LUB W80 LUB W99



5

KOLEKTOR POZIOMY GBS Ø 300 DO 5 KOTŁÓW FORCE W120 LUB W150



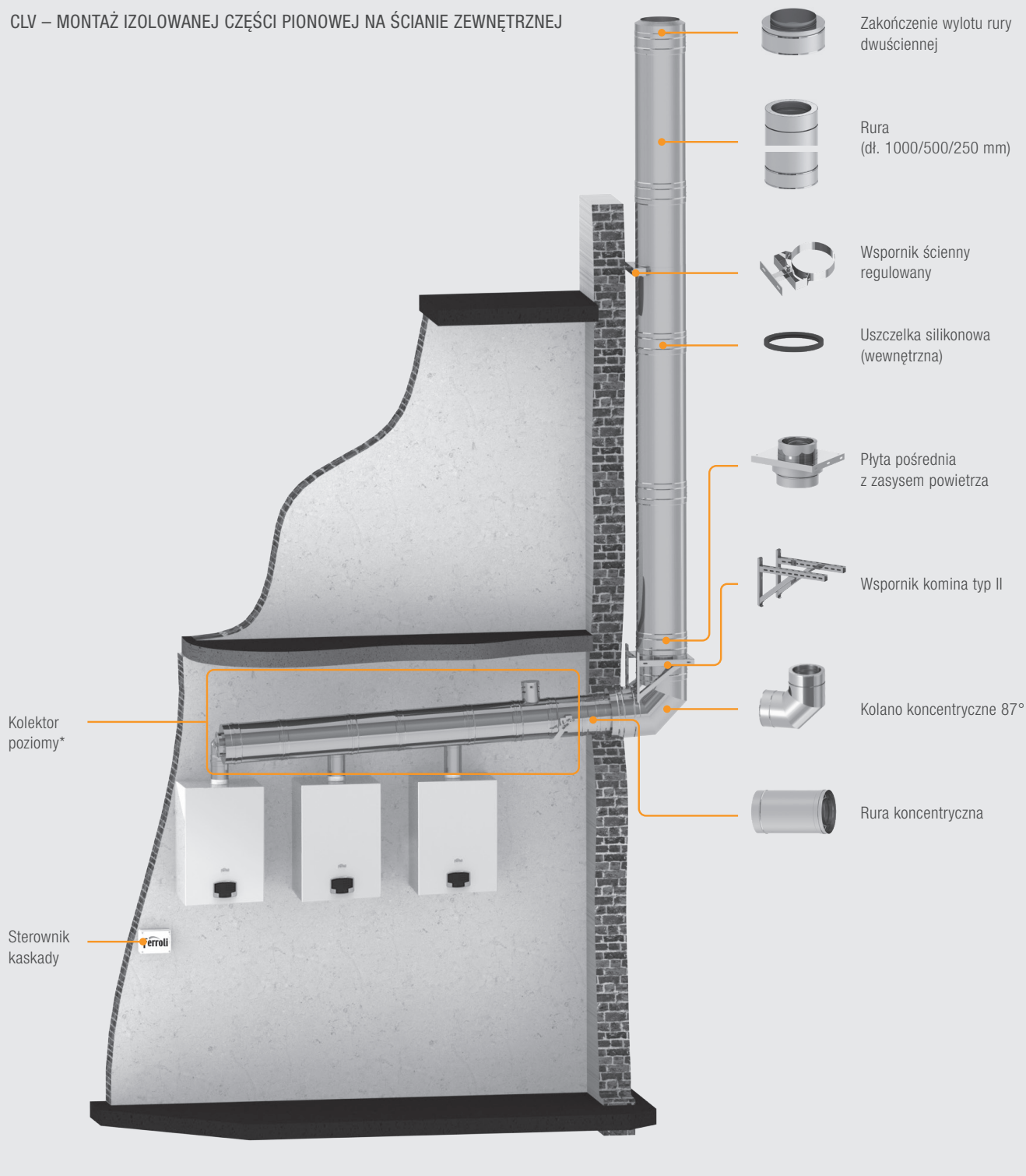
Jednofunkcyjne kotły kondensacyjne przystosowane do pracy w kaskadzie

CLV – KONCENTRYCZNY SYSTEM ODPROWADZANIA SPALIN Z POBREM POWIETRZA Z ZEWNĄTRZ DO KOTŁÓW FORCE W W KASKADZIE

Koncentryczny system odprowadzania spalin CLV umożliwia odprowadzanie spalin z kilku urządzeń grzewczych zainstalowanych w kotłowni i podłączonych do wspólnego poziomego kolektora spalinowego. Rozwiązanie ogranicza ilość budowanych kominów w budynku i obniża koszty inwestycyjne. System CLV może być stosowany w obiektach nowobudowanych oraz remontowanych. Przeznaczony jest do współpracy z kotłami z zamkniętą komorą spalania, w których temperatura spalin nie przekracza 200°C / 200 Pa. CLV standardowo wyposażony jest w automatykę wyłączającą palniki kotłów, w przypadku braku możliwości odprowadzenia spalin przez komin.

5

CLV – MONTAŻ IZOLOWANEJ CZĘŚCI PIONOWEJ NA ŚCIANIE ZEWNĘTRZNEJ



* Elementy kolektora poziomego wchodzące w zakres dostawy: patrz – strona 196

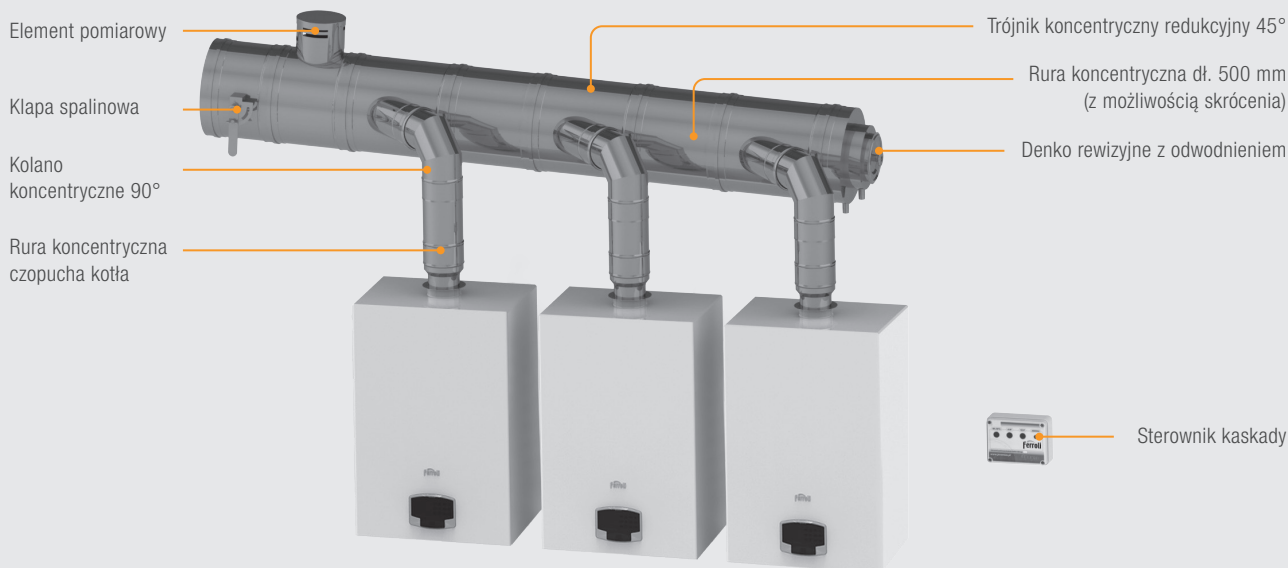
Jednofunkcyjne kotły kondensacyjne przystosowane do pracy w kaskadzie

NR KAT.	PRODUKT	OPIS	CENA [NETTO PLN]
205-DWETN32150		Zakończenie wylotu rury dwuściennej (Ø 150 mm)	261,47
205-DWETN32180		Zakończenie wylotu rury dwuściennej (Ø 180 mm)	304,16
205-DWETN32200		Zakończenie wylotu rury dwuściennej (Ø 200 mm)	322,83
205-DWETN32250		Zakończenie wylotu rury dwuściennej (Ø 250 mm)	382,87
205-DWETN32300		Zakończenie wylotu rury dwuściennej (Ø 300 mm)	426,89
205-DWETN15150		Rura dł. 250 mm (Ø 150 mm)	272,14
205-DWETN15180		Rura dł. 250 mm (Ø 180 mm)	310,83
205-DWETN15200		Rura dł. 250 mm (Ø 200 mm)	341,51
205-DWETN15250		Rura dł. 250 mm (Ø 250 mm)	428,22
205-DWETN15300		Rura dł. 250 mm (Ø 300 mm)	525,61
205-DWETN14150		Rura dł. 500 mm (Ø 150 mm)	476,25
205-DWETN14180		Rura dł. 500 mm (Ø 180 mm)	541,61
205-DWETN14200		Rura dł. 500 mm (Ø 200 mm)	586,97
205-DWETN14250		Rura dł. 500 mm (Ø 250 mm)	709,70
205-DWETN14300		Rura dł. 500 mm (Ø 300 mm)	831,10
205-DWETN13150		Rura dł. 1000 mm (Ø 150 mm)	748,39
205-DWETN13180		Rura dł. 1000 mm (Ø 180 mm)	859,11
205-DWETN13200		Rura dł. 1000 mm (Ø 200 mm)	967,17
205-DWETN13250		Rura dł. 1000 mm (Ø 250 mm)	1 165,94
205-DWETN13300		Rura dł. 1000 mm (Ø 300 mm)	1 448,75
DWETN22P150		Wspornik ścienny regulowany 50-150 mm (Ø 150 mm)	317,50
DWETN22P180		Wspornik ścienny regulowany 50-150 mm (Ø 180 mm)	334,84
DWETN22P200		Wspornik ścienny regulowany 50-150 mm (Ø 200 mm)	334,84
DWETN22P250		Wspornik ścienny regulowany 50-150 mm (Ø 250 mm)	405,54
DWETN22P300		Wspornik ścienny regulowany 50-150 mm (Ø 300 mm)	429,56
ALBI26150		Uszczelka silikonowa wewnętrzna (Ø 150 mm)	20,01
ALBI26180		Uszczelka silikonowa wewnętrzna (Ø 180 mm)	21,34
ALBI26200		Uszczelka silikonowa wewnętrzna (Ø 200 mm)	22,68
ALBI26250		Uszczelka silikonowa wewnętrzna (Ø 250 mm)	25,35
ALBI26300		Uszczelka silikonowa wewnętrzna (Ø 300 mm)	32,02
GBS-2041150/200		Płyta pośrednia z zasysaniem powietrza CLV-DWECO2.0 (Ø 150/200 mm)	549,62
GBS-2041180/250		Płyta pośrednia z zasysaniem powietrza CLV-DWECO2.0 (Ø 180/200 mm)	675,02
GBS-2041200/300		Płyta pośrednia z zasysaniem powietrza CLV-DWECO2.0 (Ø 200/300 mm)	804,42
GBS-2041250/350		Płyta pośrednia z zasysaniem powietrza CLV-DWECO2.0 (Ø 250/350 mm)	960,50
GBS-2041300/400		Płyta pośrednia z zasysaniem powietrza CLV-DWECO2.0 (Ø 300/400 mm)	1 127,25
DW392		Wspornik komina typ II (500 mm) 2 szt.	448,23
GBS-1873150/200		Kolano 87° powietrzno-spalinowe (Ø 150/200 mm)	861,78
GBS-1873180/250		Kolano 87° powietrzno-spalinowe (Ø 180/200 mm)	989,85
GBS-1873200/300		Kolano 87° powietrzno-spalinowe (Ø 200/300 mm)	1 229,97
GBS-1873250/350		Kolano 87° powietrzno-spalinowe (Ø 250/350 mm)	1 582,15
GBS-1873300/400		Kolano 87° powietrzno-spalinowe (Ø 300/400 mm)	1 963,68
CLV02150/200		Rura dł. 1000 mm powietrzno-spalinowa (Ø 150/200 mm)	716,37
CLV02180/250		Rura dł. 1000 mm powietrzno-spalinowa (Ø 180/200 mm)	784,41
CLV02200/300		Rura dł. 1000 mm powietrzno-spalinowa (Ø 200/300 mm)	917,81
CLV02250/350		Rura dł. 1000 mm powietrzno-spalinowa (Ø 250/350 mm)	1 209,96
CLV02300/400		Rura dł. 1000 mm powietrzno-spalinowa (Ø 300/400 mm)	1 276,66
CLV03150/200		Rura dł. 500 mm powietrzno-spalinowa (Ø 150/200 mm)	452,23
CLV03180/250		Rura dł. 500 mm powietrzno-spalinowa (Ø 180/200 mm)	508,26
CLV03200/300		Rura dł. 500 mm powietrzno-spalinowa (Ø 200/300 mm)	584,30
CLV03250/350		Rura dł. 500 mm powietrzno-spalinowa (Ø 250/350 mm)	713,90
CLV03300/400		Rura dł. 500 mm powietrzno-spalinowa (Ø 300/400 mm)	742,50
CLV04150/200		Rura dł. 250 mm powietrzno-spalinowa (Ø 150/200 mm)	341,51
CLV04180/250		Rura dł. 250 mm powietrzno-spalinowa (Ø 180/200 mm)	392,20
CLV04200/300		Rura dł. 250 mm powietrzno-spalinowa (Ø 200/300 mm)	450,90
CLV04250/350		Rura dł. 250 mm powietrzno-spalinowa (Ø 250/350 mm)	545,60
CLV04300/400		Rura dł. 250 mm powietrzno-spalinowa (Ø 300/400 mm)	567,60

Jednofunkcyjne kotły kondensacyjne przystosowane do pracy w kaskadzie

CLV – KOLEKTOR POZIOMY






CLV – ELEMENTY KOLEKTORA POZIOMEGO WCHODZĄCE W ZAKRES DOSTAWY



NR KAT.	PRODUKT	OPIS	CENA [NETTO PLN]
CLV-KAS2150/200-150	Koncentryczny system odprowadzania spalin z automatyką zabezpieczającą do kotłów FORCE W pracujących w kaskadzie. Przyłącza 100/150.	Kaskada powietrzno-spalinowa Ø150/200 do 2 kotłów FORCE W60 lub W80 lub W99	10 649,00
CLV-KAS2200/300-150		Kaskada powietrzno-spalinowa Ø200/300 do 2 kotłów FORCE W120 lub W150	12 339,00
CLV-KAS3180/250-150		Kaskada powietrzno-spalinowa Ø180/250 do 3 kotłów FORCE W60 lub W80 lub W99	13 689,00
CLV-KAS3250/350-150		Kaskada powietrzno-spalinowa Ø250/350 do 3 kotłów FORCE W120 lub W150	17 439,00
CLV-KAS4250/350-150		Kaskada powietrzno-spalinowa Ø250/350 do 4 kotłów FORCE W60 lub W80 lub W99	20 979,00
CLV-KAS4300/400-150		Kaskada powietrzno-spalinowa Ø300/400 do 4 kotłów FORCE W120 lub W150	23 429,00
CLV-KAS5300/400-150		Kaskada powietrzno-spalinowa Ø300/400 do 5 kotłów FORCE W60 lub W80 lub W99	27 409,00
CLV-KAS5300/400-150		Kaskada powietrzno-spalinowa Ø300/400 do 5 kotłów FORCE W120 lub W150	28 989,00

Średnice zestawów kaskadowych zostały dobrane do systemów spalinowych, których długość odcinka pionowego nie przekracza 8 metrów
 W przypadku dłuższego odcinka pionowego, średnica powinna zostać dobrana przez profesjonalistę

SYSTEM KONCENTRYCZNY Ø100/150 MM

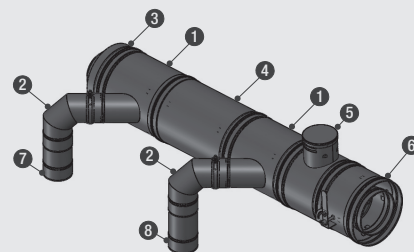
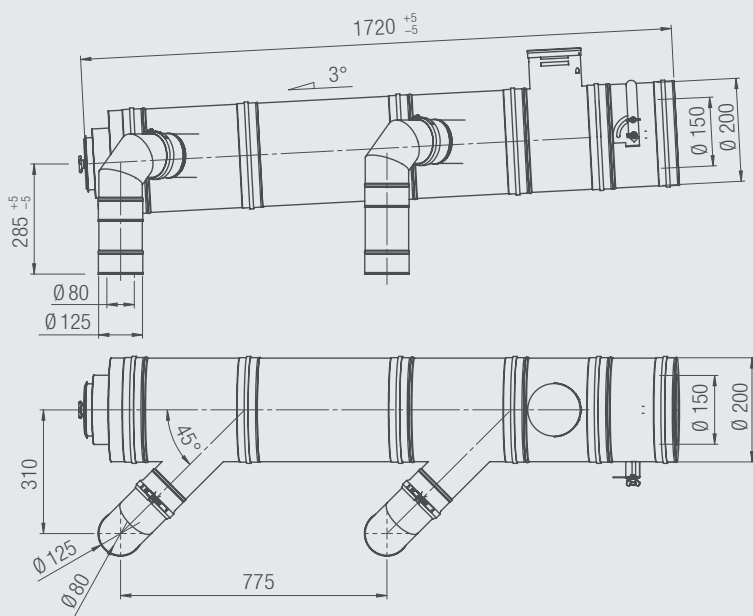
NR KAT.	PRODUKT	OPIS	CENA [NETTO PLN]
TWIN02100/150		Rura – długość 1000 mm z uszczelką	538,95
TWIN03100/1500		Rura – długość 500 mm z uszczelką	389,54
TWIN04100/150		Rura – długość 250 mm z uszczelką	326,84
TWIN1831602100150		Adapter prosty koncentryczny Ø 100/150 mm z króćcami pomiarowymi	369,00
TWIN1931602100150		Adapter kolano koncentryczne Ø 100/150 mm z króćcami pomiarowymi	619,00

Jednofunkcyjne kotły kondensacyjne przystosowane do pracy w kaskadzie

WYMIARY

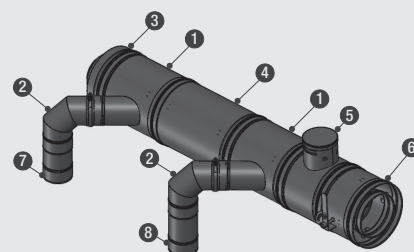
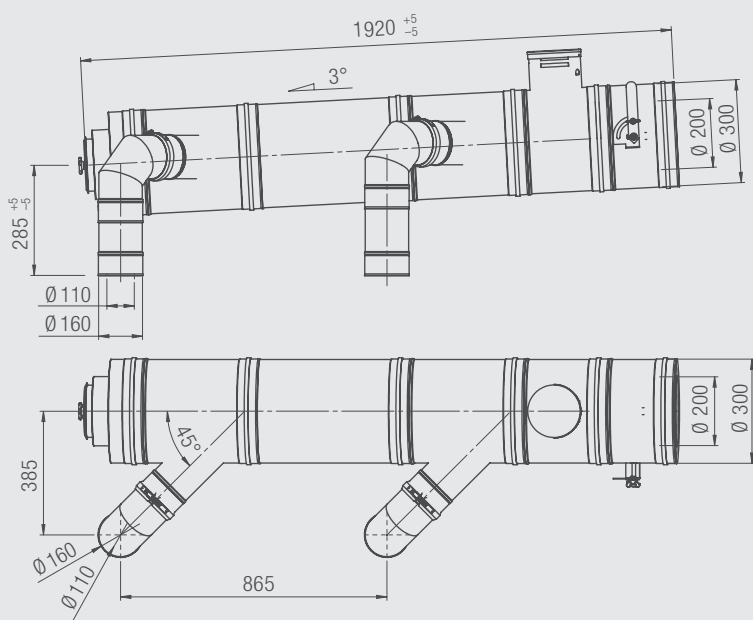
5

KOLEKTOR POZIOMY CLV Ø150/200 DO 2 KOTŁÓW FORCE W60 LUB W80 LUB W99



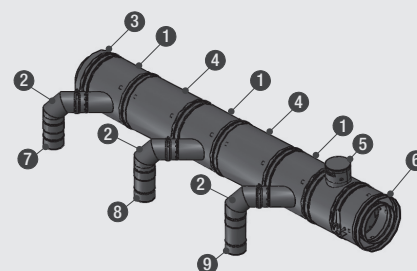
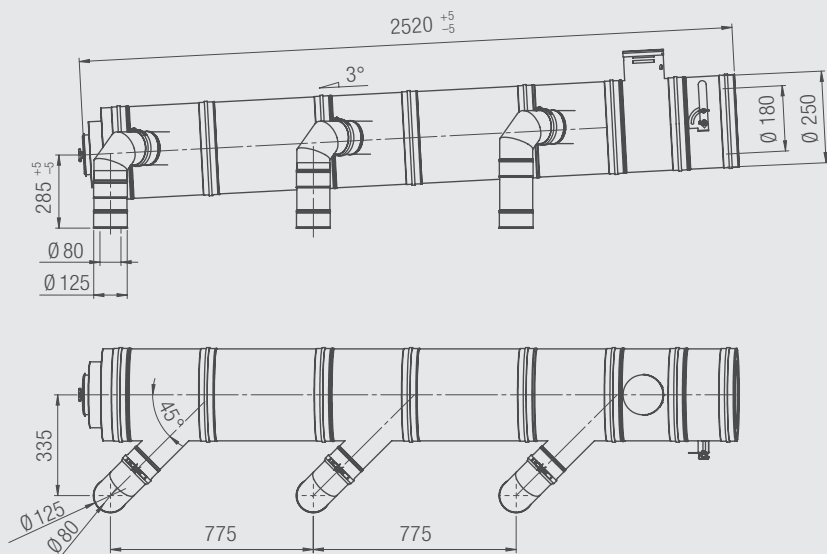
- 1 – trójnik koncentryczny 45°
- 2 – kolano 90°
- 3 – miska na kondensat z deklem rewizyjnym
- 4 – rura 500 mm
- 5 – element pomiarowy
- 6 – kłapa spalinowa koncentryczna
- 7 – rura do skracania – bez zyki
- 8 – rura do skracania – bez zyki

KOLEKTOR POZIOMY CLV Ø200/300 DO 2 KOTŁÓW FORCE W120 LUB W150



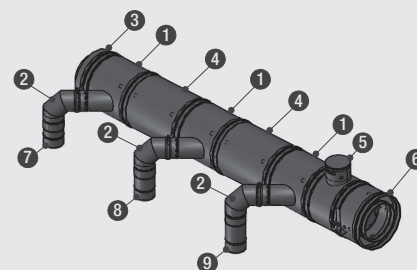
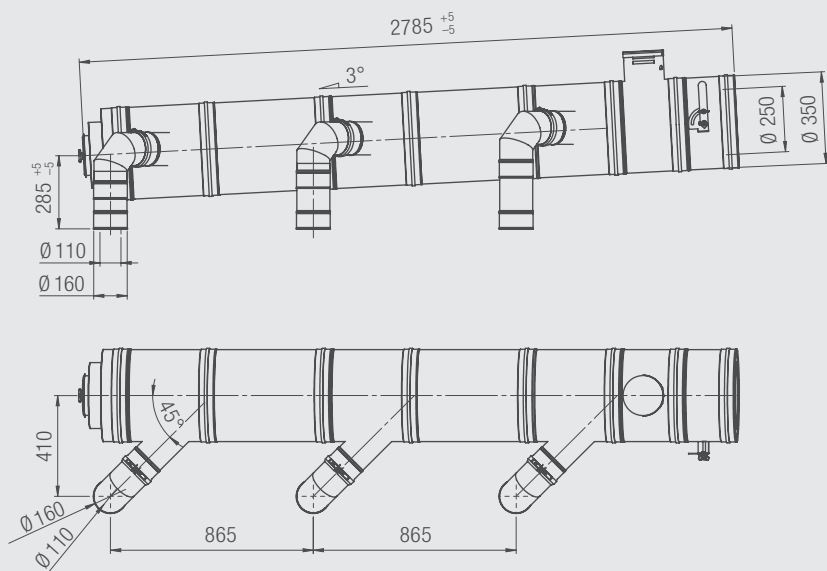
- 1 – trójnik koncentryczny 45°
- 2 – kolano 90°
- 3 – miska na kondensat z deklem rewizyjnym
- 4 – rura 500 mm
- 5 – element pomiarowy
- 6 – kłapa spalinowa koncentryczna
- 7 – rura do skracania – bez zyki
- 8 – rura do skracania – bez zyki

KOLEKTOR POZIOMY CLV Ø180/250 DO 3 KOTŁÓW FORCE W60 LUB W80 LUB W99



- 1 – trójnik koncentryczny 45°
- 2 – kolano 90°
- 3 – miska na kondensat z deklem rewizyjnym
- 4 – rura 500 mm
- 5 – element pomiarowy
- 6 – kłapa spalinowa koncentryczna
- 7 – rura do skracania – bez zyki
- 8 – rura do skracania – bez zyki
- 9 – rura do skracania – bez zyki

KOLEKTOR POZIOMY CLV Ø250/350 DO 3 KOTŁÓW FORCE W120 LUB W150

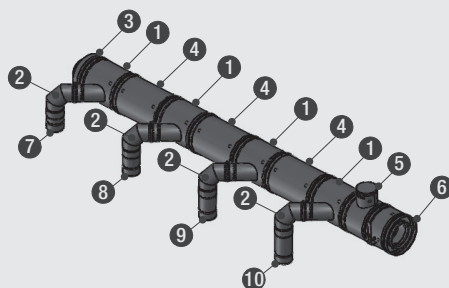
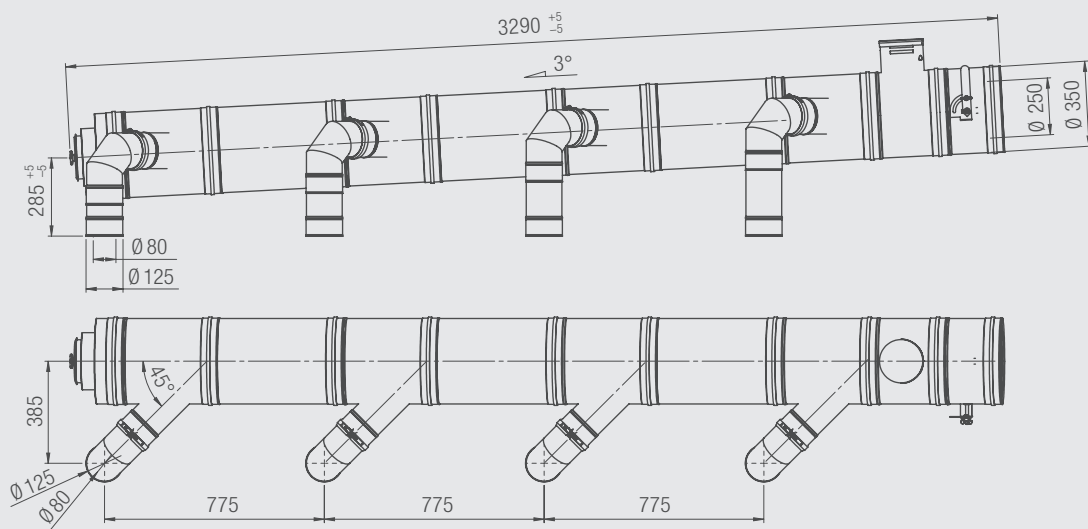


- 1 – trójnik koncentryczny 45°
- 2 – kolano 90°
- 3 – miska na kondensat z deklem rewizyjnym
- 4 – rura 500 mm
- 5 – element pomiarowy
- 6 – kłapa spalinowa koncentryczna
- 7 – rura do skracania – bez zyki
- 8 – rura do skracania – bez zyki
- 9 – rura do skracania – bez zyki

Jednofunkcyjne kotły kondensacyjne przystosowane do pracy w kaskadzie

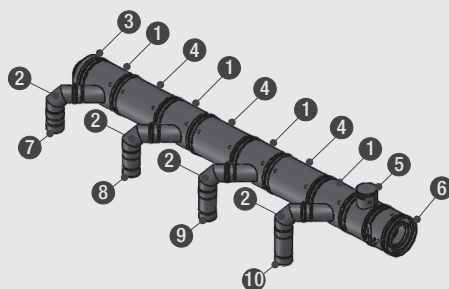
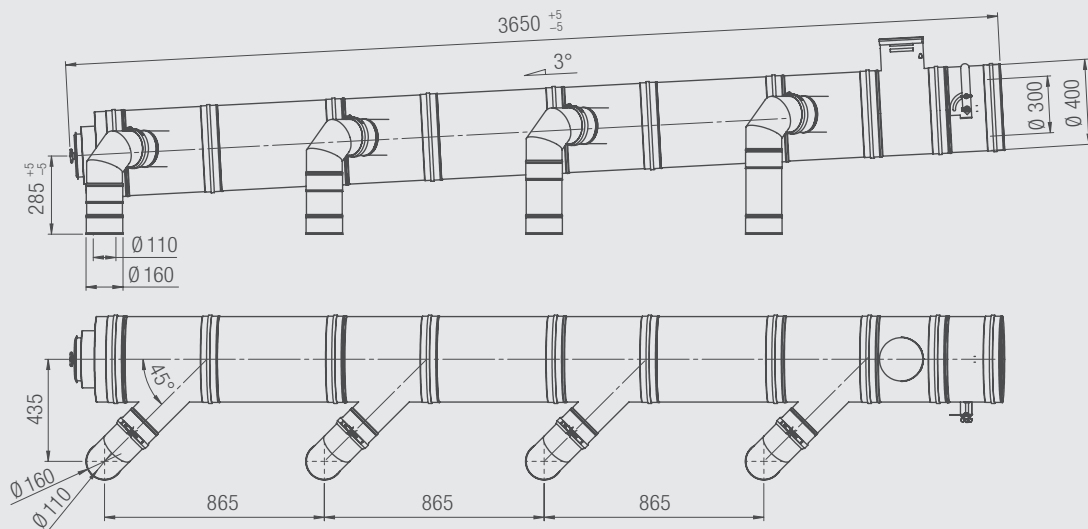
5

KOLEKTOR POZIOMY CLV Ø250/350 DO 4 KOTŁÓW FORCE W60 LUB W80 LUB W99



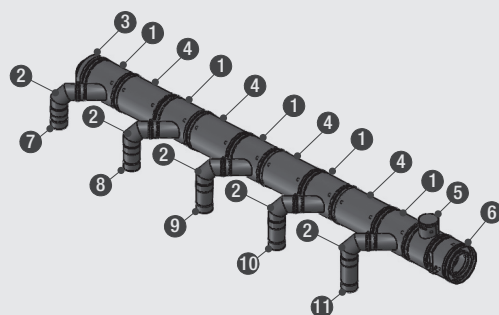
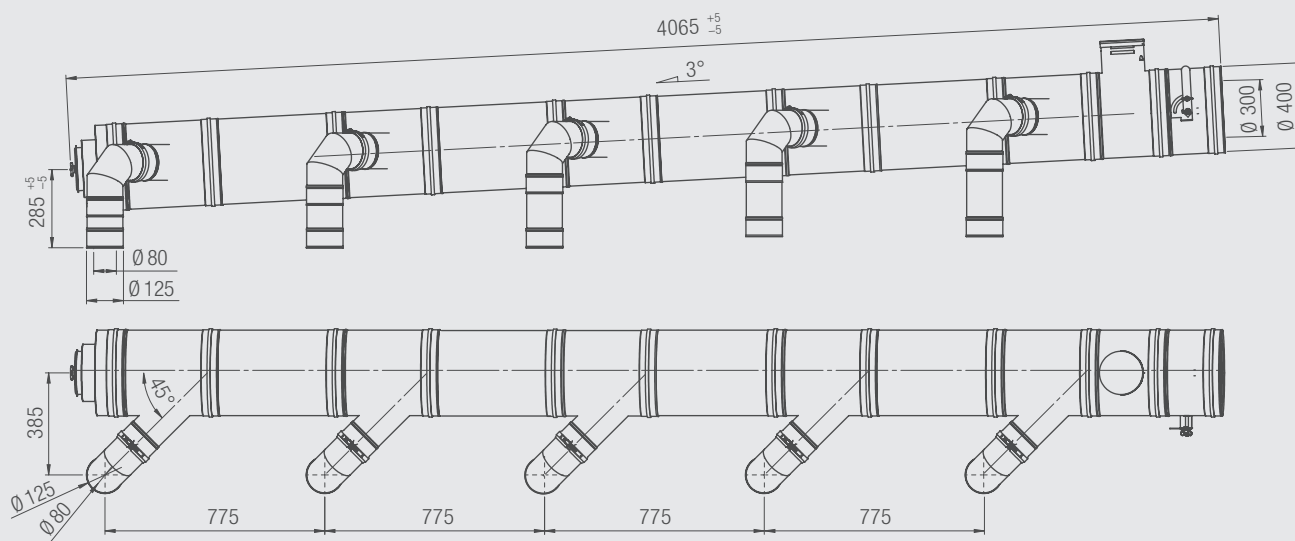
- 1 – trójnik koncentryczny 45°
- 2 – kolano 90°
- 3 – miska na kondensat z deklem rewizyjnym
- 4 – rura 500 mm
- 5 – element pomiarowy
- 6 – kłapa spalinowa koncentryczna
- 7 – rura do skracania – bez zyki
- 8 – rura do skracania – bez zyki
- 9 – rura do skracania – bez zyki
- 10 – rura do skracania – bez zyki

KOLEKTOR POZIOMY CLV Ø300/400 DO 4 KOTŁÓW FORCE W120 LUB W150



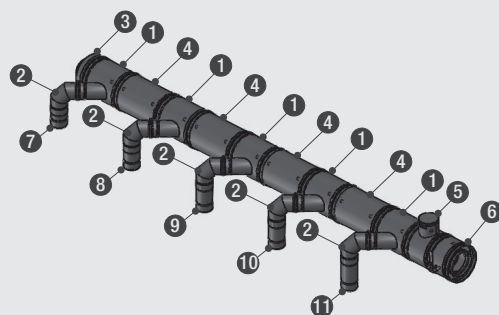
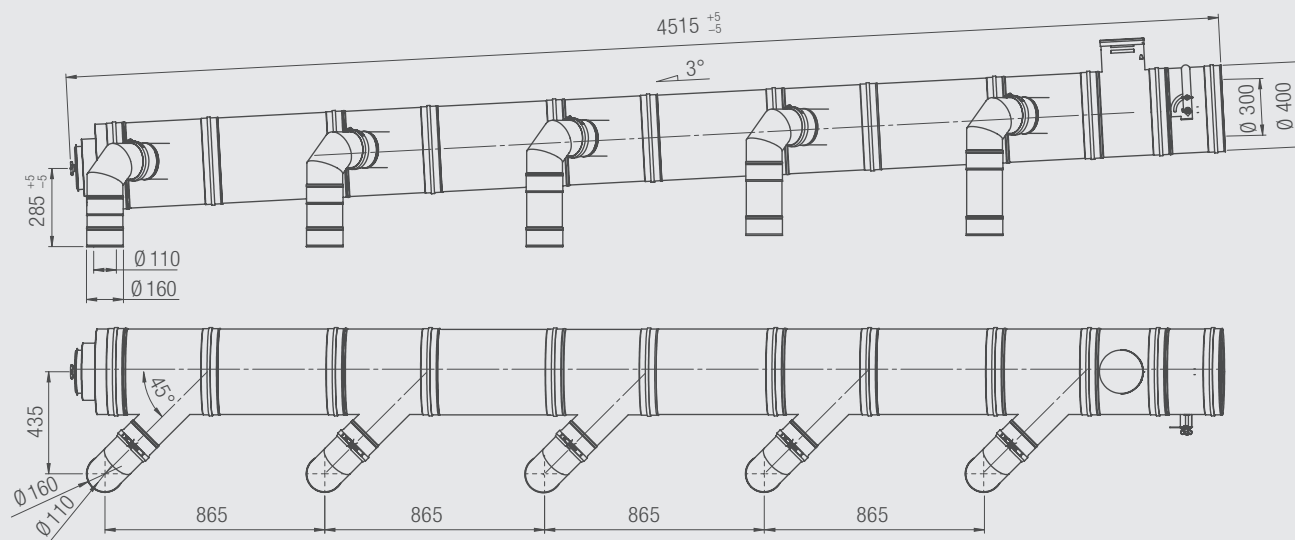
- 1 – trójnik koncentryczny 45°
- 2 – kolano 90°
- 3 – miska na kondensat z deklem rewizyjnym
- 4 – rura 500 mm
- 5 – element pomiarowy
- 6 – kłapa spalinowa koncentryczna
- 7 – rura do skracania – bez zyki
- 8 – rura do skracania – bez zyki
- 9 – rura do skracania – bez zyki
- 10 – rura do skracania – bez zyki

KOLEKTOR POZIOMY CLV Ø300/400 DO 5 KOTŁÓW FORCE W60 LUB W80 LUB W99



- 1 – trójnik koncentryczny 45°
- 2 – kolano 90°
- 3 – miska na kondensat z deklem rewizyjnym
- 4 – rura 500 mm
- 5 – element pomiarowy
- 6 – kłapa spalinowa koncentryczna
- 7 – rura do skracania – bez zyki
- 8 – rura do skracania – bez zyki
- 9 – rura do skracania – bez zyki
- 10 – rura do skracania – bez zyki
- 11 – rura do skracania – bez zyki

KOLEKTOR POZIOMY CLV Ø300/400 DO 5 KOTŁÓW FORCE W120 LUB W150



- 1 – trójnik koncentryczny 45°
- 2 – kolano 90°
- 3 – miska na kondensat z deklem rewizyjnym
- 4 – rura 500 mm
- 5 – element pomiarowy
- 6 – kłapa spalinowa koncentryczna
- 7 – rura do skracania – bez zyki
- 8 – rura do skracania – bez zyki
- 9 – rura do skracania – bez zyki
- 10 – rura do skracania – bez zyki
- 11 – rura do skracania – bez zyki



DIVATECH D LN C
[7,3-30,0 kW]

ROZDZIAŁ 6

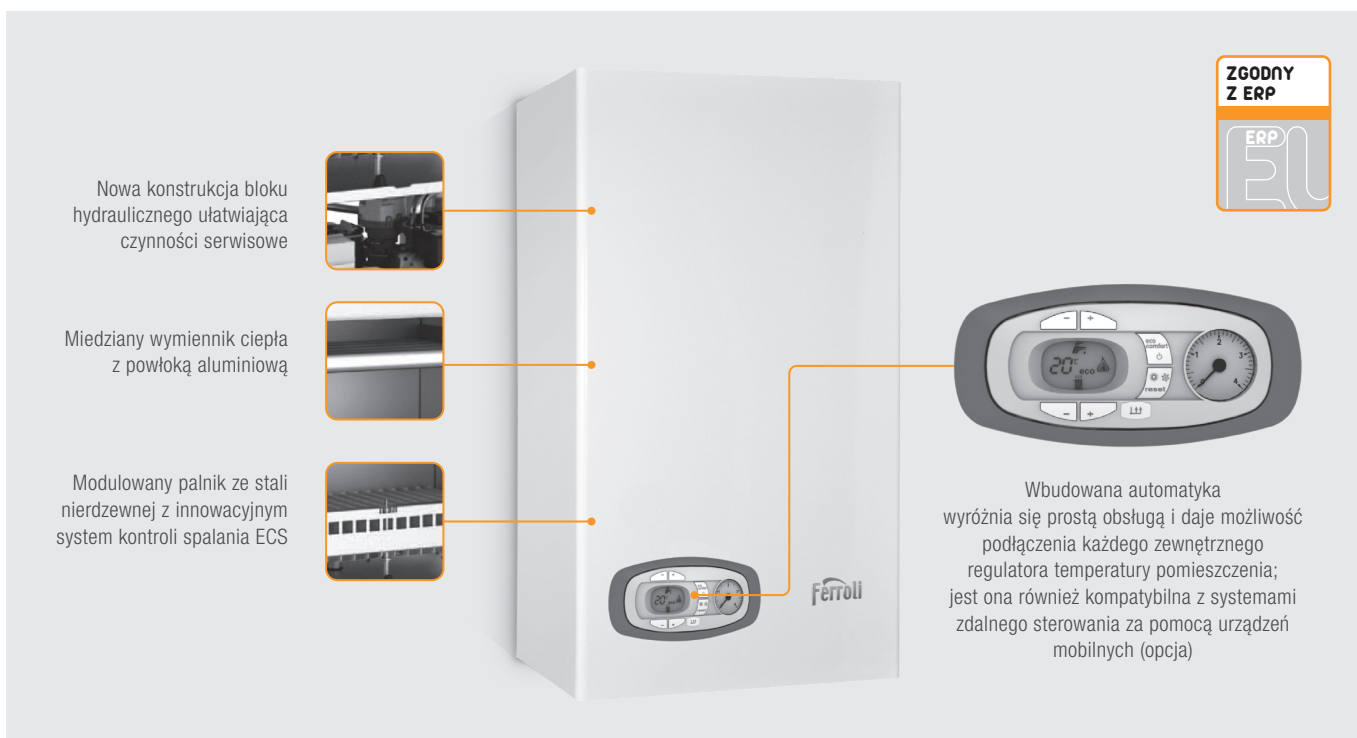
GAZOWE, WISZĄCE KOTŁY KONWENCJONALNE

[DO 30 KW]

Dwufunkcyjne kotły konwencjonalne z otwartą komorą spalania o niskiej emisji NOx

DIVATECH D LN C

DWUFUNKCYJNE KOTŁY KONWENCJONALNE Z OTWARTĄ KOMORĄ SPALANIA O NISKIEJ EMISJI NOX



CHARAKTERYSTYKA

- Dwufunkcyjne kotły gazowe z otwartą komorą spalania i naturalnym ciągiem dostępne w zakresie mocy: 7,3-25,0 oraz 11,1-30,0 kW
- **Innowacyjny system kontroli spalania ECS (Evolved Combustion System)** zapewniający doskonałą wydajność w warunkach zmiennego obciążenia oraz automatyczną adaptację do długości przewodu kominowego
- **Nowa konstrukcja bloku hydraulicznego ułatwiająca czynności serwisowe**
- **Monotermiczny wymiennik c.o. z miedzi pokrytej powłoką z nietoksycznego aluminium oraz płytowy wymiennik c.w.u. ze stali nierdzewnej zasilane przez zawór przełączający**
- **Cichy, modułowany palnik atmosferyczny ze stali nierdzewnej AISI 304** z jonizacyjną kontrolą płomienia
- **Wysoka wydajność c.w.u.** z trybami: ECO / COMFORT
- **Mikroprocesorowy nadzór modulacji przy produkcji c.o. / c.w.u.**
- Automatyka z intuicyjnym panelem obsługowym wyposażonym w wyświetlacz ciekłokrystaliczny
- **Możliwość zdalnej obsługi przy pomocy urządzeń mobilnych**
- Dostęp do filtra wlotowego wody bez konieczności ingerencji w połączenia hydrauliczne
- Możliwość sterowania za pomocą zdalnych sterowników z funkcją regulacji temperatury wewnętrznej w pomieszczeniu ROMEO N / N RF
- Energooszczędna pompa obiegowa klasy A z funkcją antyzapieczenia, uruchamiającą pompę na kilka sekund co 24 godziny bezczynności
- Pełna autodiagnostyka, ochrona przeciwzamrożeniowa kotła
- System zabezpieczający przed zbyt niskim ciśnieniem w instalacji
- W standardzie by-pass
- Możliwość zasilania gazem ziemnym lub LPG
- Urządzenia gotowe do podłączenia z systemami solarnymi: zintegrowane zarządzanie z połączoną produkcją c.w.u.

DIVATECH D LN C to kotły o naturalnym ciągu „zgodne z ErP”, które mogą być zainstalowane wyłącznie jako zamiennik dla kotłów grzewczych z otwartą komorą spalania pracujących w układzie kominu zbiorczego, pod warunkiem, że taka instalacja jest również dozwolona przez lokalne prawo. W tym sensie kotły DIVATECH D LN C uznaje się za zgodne z ErP, która wyraźnie dopuszcza tylko ten wyjątek.

NR KAT.	PRODUKT	MOC [kW]	OPIS	CENA [NETTO PLN]
ODCC4YWA	DIVATECH D LN C 24	7,3-25,0	Dwufunkcyjny wiszący gazowy kocioł z otwartą komorą spalania	4 469,00
ODCC6YWA	DIVATECH D LN C 30	11,1-30,0		5 119,00

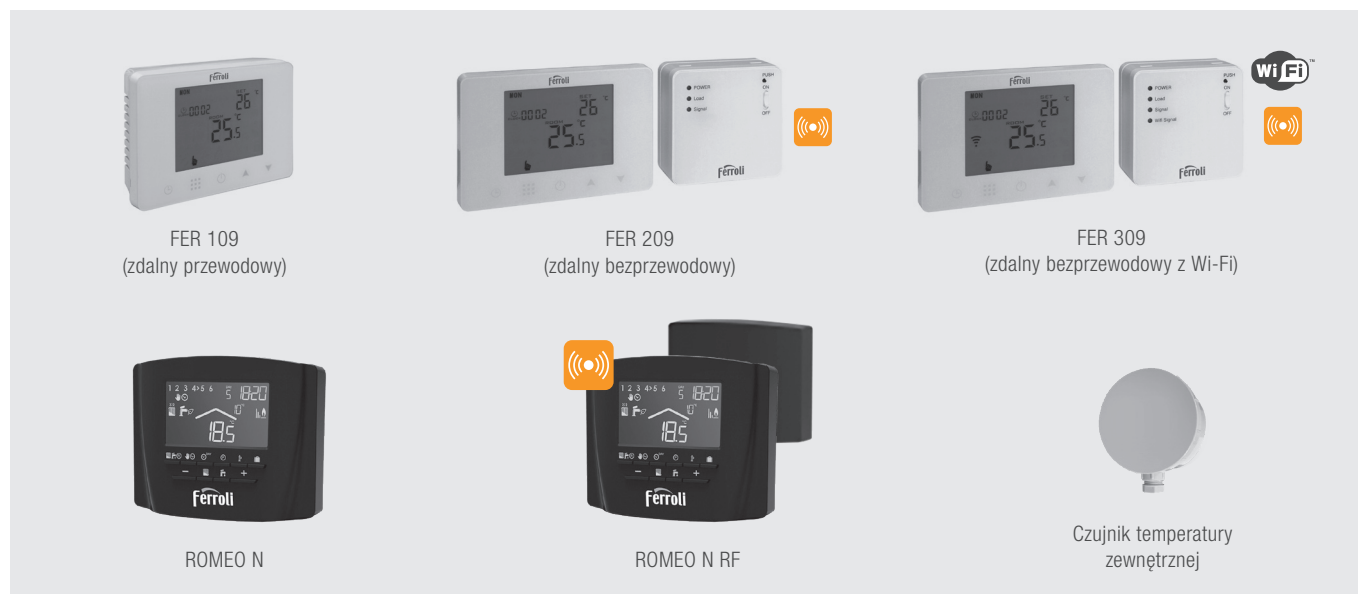
Wyposażenie dodatkowe: patrz – następna strona

Dwufunkcyjne kotły konwencjonalne z otwartą komorą spalania o niskiej emisji NOx

WYPOSAŻENIE DODATKOWE

NR KAT.	PRODUKT	OPIS	CENA [NETTO PLN]
3980L590	Zestaw LPG	Zestaw do przebrożenia na gaz LPG do kotła DIVATECH D LN C 24	291,50
3980L980	Zestaw LPG	Zestaw do przebrożenia na gaz LPG do kotła DIVATECH D LN C 30	291,50

NR KAT.	PRODUKT	OPIS	CENA [NETTO PLN]
ZP100.900	Śrubunek przyłączeniowy	Zestaw 4 śrubunków przyłączeniowych równoprzelotowych 2 x 1/2" i 2 x 3/4"	88,28
ZP100.901		Śrubunek przyłączeniowy równoprzelotowy 1/2"	20,33
ZP100.902		Śrubunek przyłączeniowy równoprzelotowy 3/4"	29,96





NR KAT.	PRODUKT	OPIS	CENA [NETTO PLN]
FRTH109	Sterownik FER 109	Programowalny termostat pokojowy on-off (zdalny przewodowy)	190,00
FRTH209	Sterownik FER 209	Programowalny termostat pokojowy on-off (zdalny bezprzewodowy)	364,00
FRTH309	Sterownik FER 309	Programowalny termostat pokojowy on-off (zdalny bezprzewodowy) z Wi-Fi	516,00
013032XA	ROMEO N	Zdalny przewodowy sterownik adaptacyjny kotła z funkcją regulacji temperatury w pomieszczeniu	405,00
013033XA	ROMEO N RF	Zdalny bezprzewodowy sterownik adaptacyjny kotła z funkcją regulacji temperatury w pomieszczeniu	819,00
013018X0	Czujnik temperatury	Czujnik temperatury zewnętrznej	182,00



NR KAT.	PRODUKT	OPIS	CENA [NETTO PLN]
013011XA	CONNECT SMART	Zdalny system sterowania WiFi z możliwością obsługi za pomocą urządzeń mobilnych. W zestawie: zasilacz 230 V, kabel USB, przyłącze do kotła, 2 baterie 1,5 V AAA, komplet śrub do montażu ściennego, podstawa do postawienia termostatu na stół, blat itp. Wymiary (szer. x wys. x gł.), termostat: 90 x 90 x 22 mm, odbiornik: 86 x 86 x 21 mm.	844,00
013013X0	FZ4B	Wielofunkcyjny moduł strefowy do regulacji obiegów grzewczych systemu, regulacja do 3 obiegów grzewczych, w tym 2 z mieszaczem oraz 1 bez mieszacza / c.w.u.	2 031,00

Dwufunkcyjne kotły konwencjonalne z otwartą komorą spalania o niskiej emisji NOx

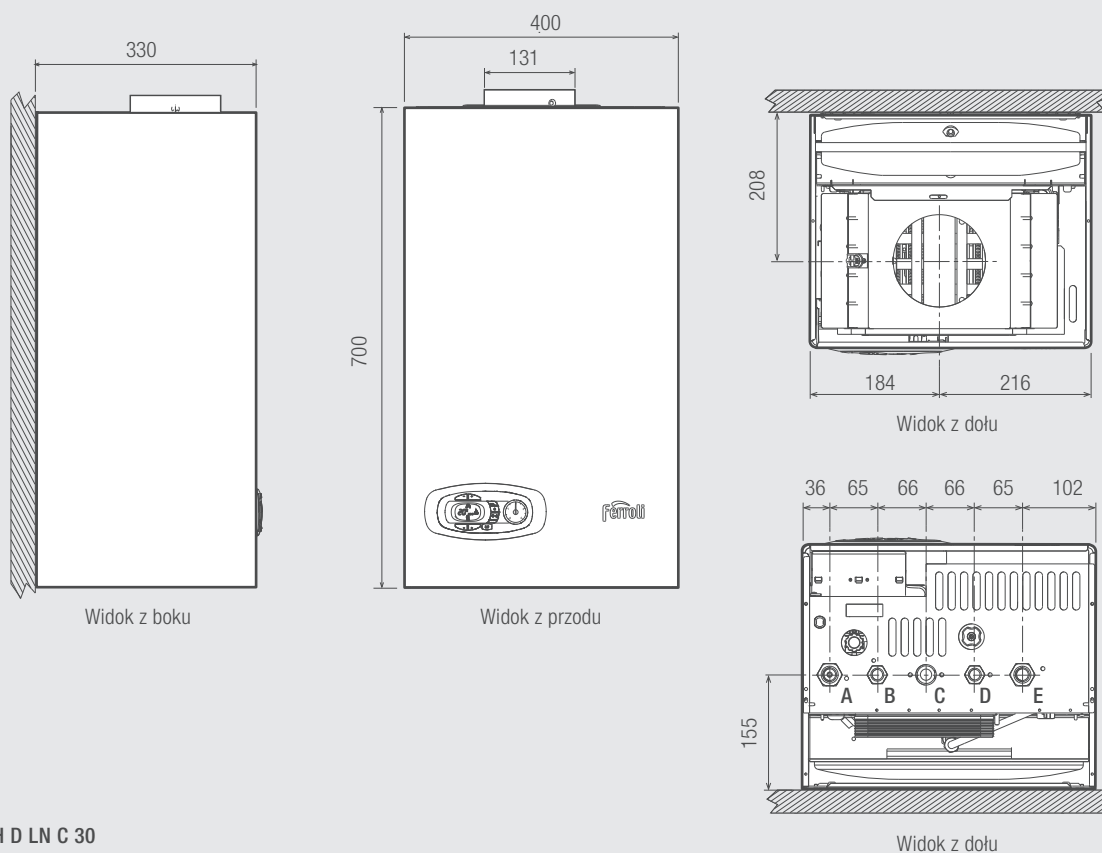
DANE TECHNICZNE

DIVATECH D LN				C 24	C 30
Klasa efektywności energetycznej [ErP]				C	C
				A	A
Obciążenie cieplne c.o./c.w.u.		Min.	kW	8,3	12,6
		Maks.	kW	25,8	33,3
Moc cieplna		Min.	kW	7,3	11,1
		Maks.	kW	25,0	30,0
Sprawność	80-60°C 30% obciążenia	P _{maks.}	%	91,2	91,0
		P _{maks.}	%	89,8	89,8
Klasa emisji NOx				6 (< 56 mg/kWh)	
Temperatura zasilania		Maks.	°C	90	90
Pojemność wodna kotła			l	0,8	1,2
Pojemność naczynia wzbiorczego			l	8	10
Ciśnienie robocze c.o.		Maks.	bar	3	3
		Min.	bar	0,8	0,8
Ciśnienie robocze c.w.u.		Maks.	bar	9	9
		Min.	bar	0,3	0,3
Produkcja c.w.u.	Δt 25°C Δt 30°C		l/min	13,1	17,2
			l/min	10,9	14,3
Zasilanie				1/N/PE ~230 V / 50 Hz	1/N/PE ~230 V / 50 Hz
Pobór mocy elektrycznej			W	48	52
Klasa ochrony IP				IPX4D	IPX4D
Wymiary		Szer. x Wys. x Gł.	mm	400 x 700 x 330	400 x 700 x 330
Masa kotła bez wody			kg	27	30

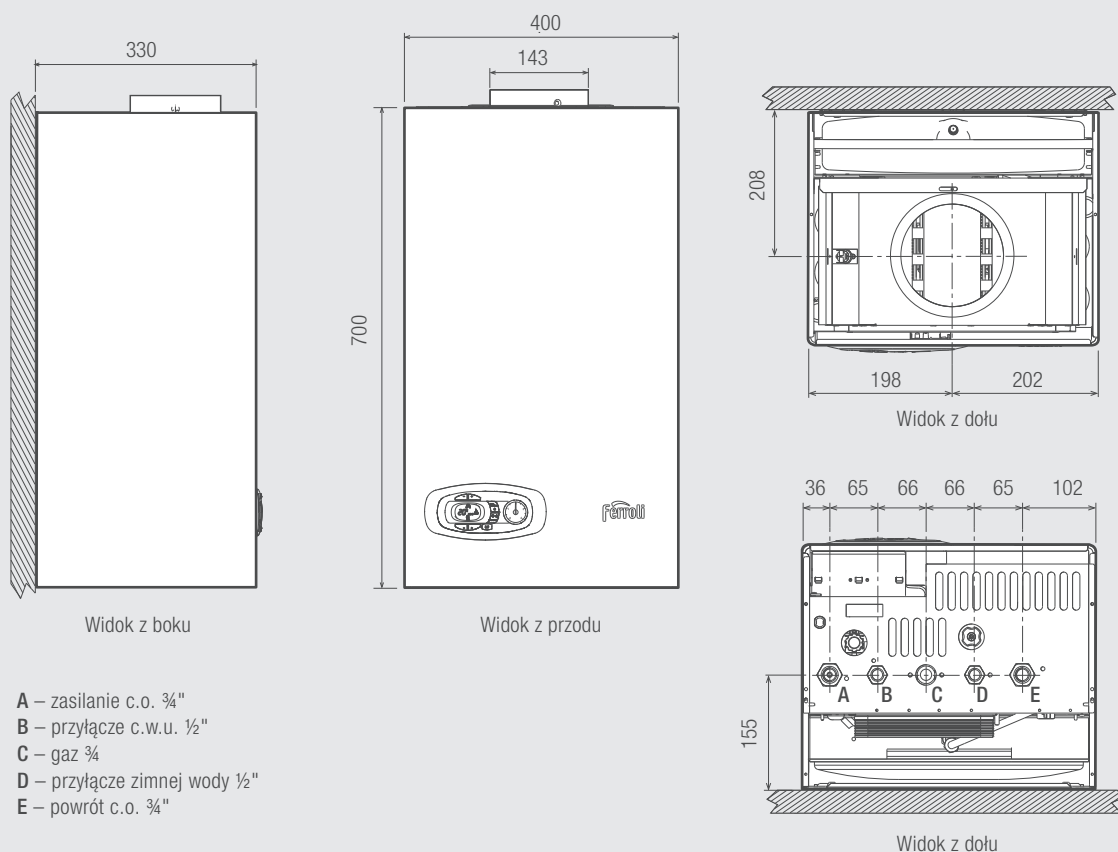
WYMIARY / PRZYŁĄCZA

6

DIVATECH D LN C 24



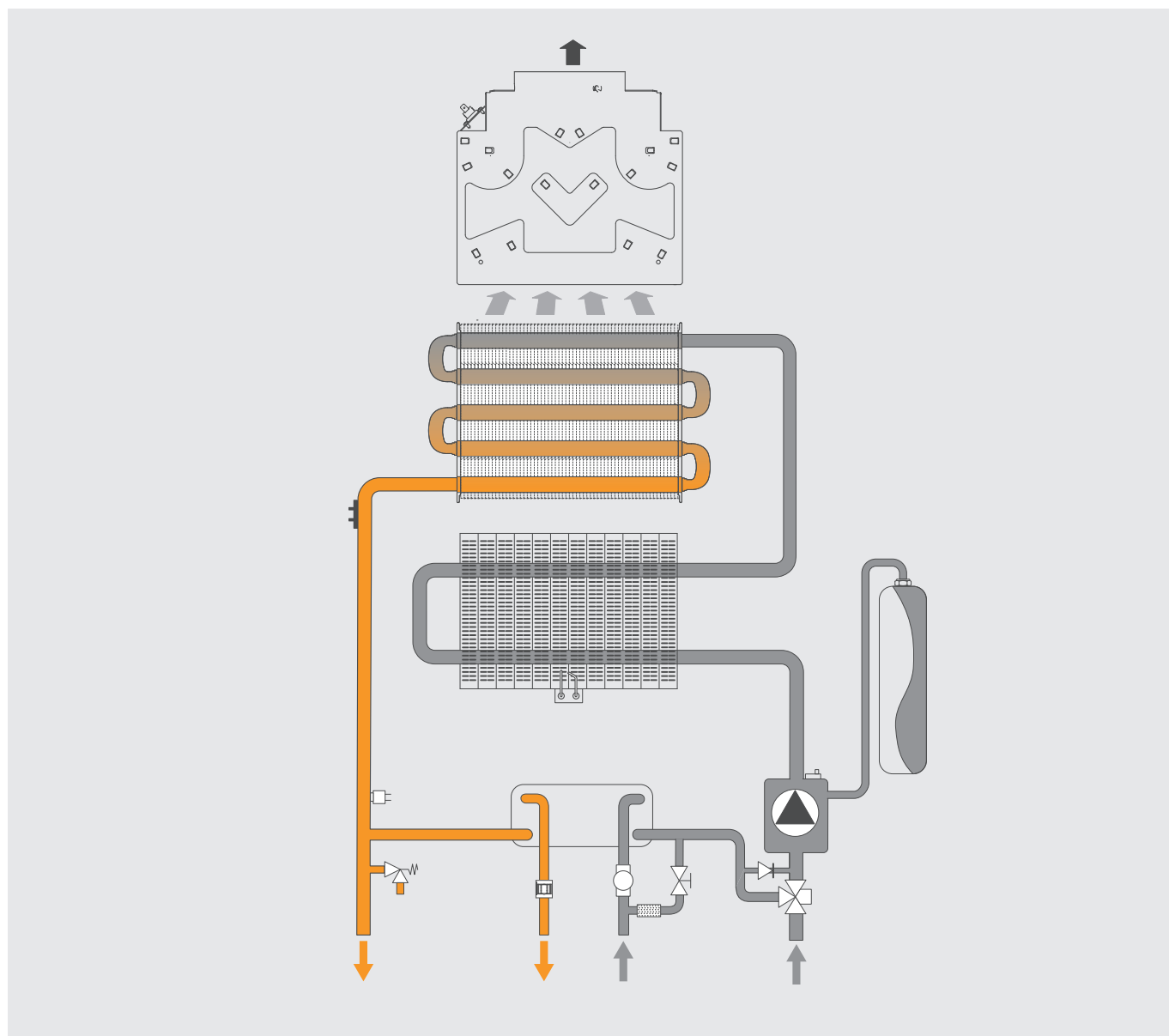
DIVATECH D LN C 30

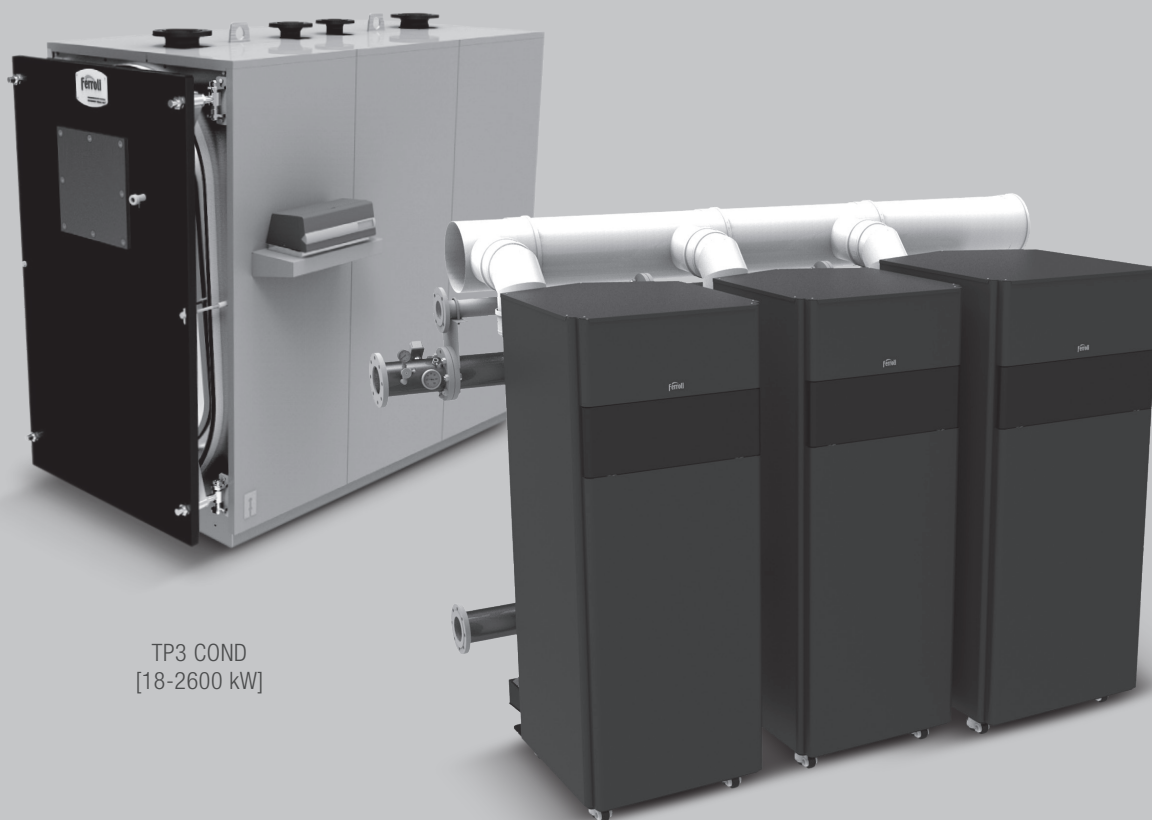


- A – zasilanie c.o. 3/4"
- B – przyłącze c.w.u. 1/2"
- C – gaz 3/4"
- D – przyłącze zimnej wody 1/2"
- E – powrót c.o. 3/4"

Dwufunkcyjne kotły konwencjonalne z otwartą komorą spalania o niskiej emisji NOx

SCHEMAT HYDRAULICZNY





TP3 COND
[18-2600 kW]

Kaskada kotłów OPERA
[13,7-319,3 kW]

ROZDZIAŁ 7

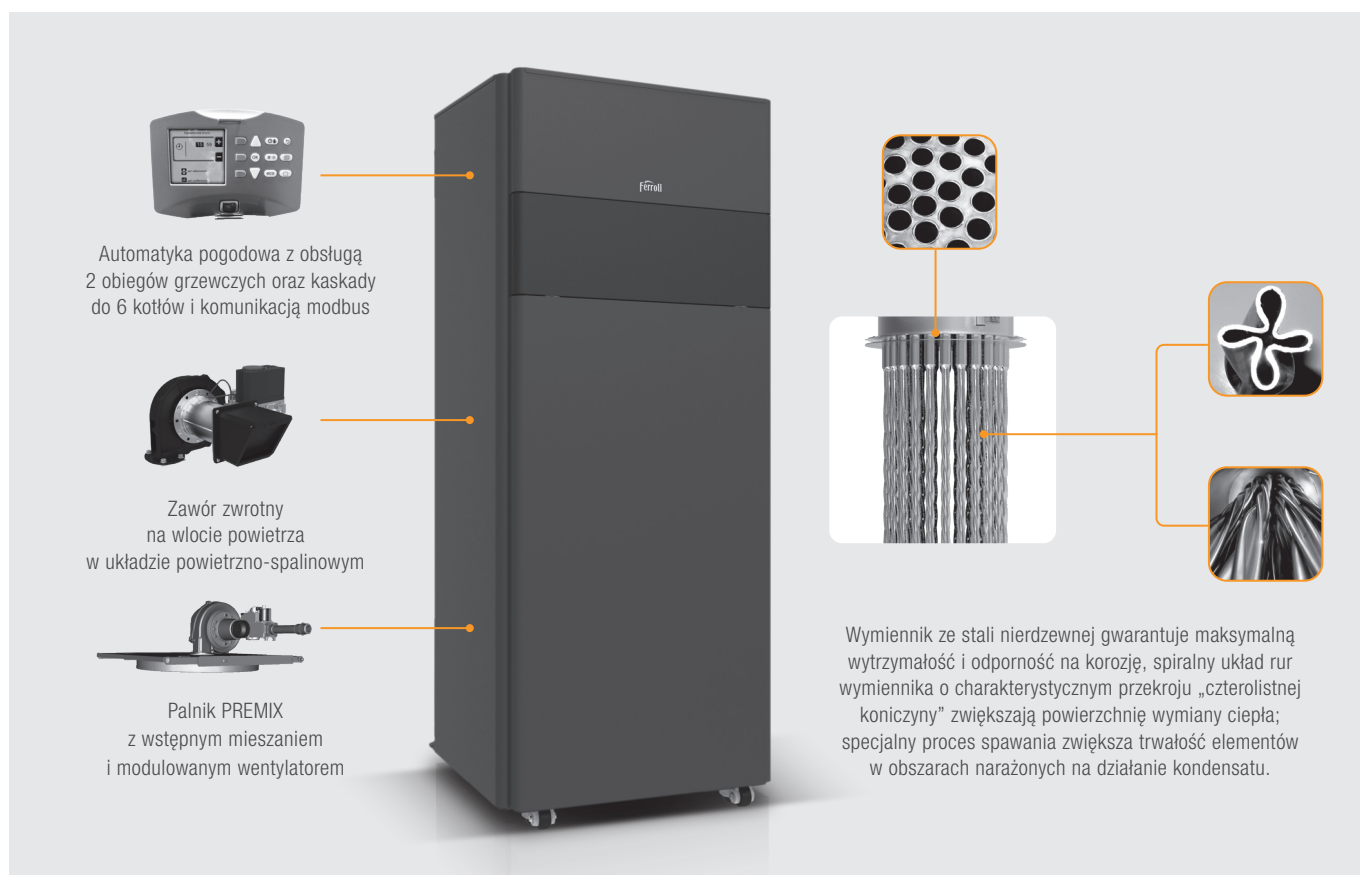
STOJĄCE KOTŁY KONDENSACYJNE

[14-2600 kW]

Gazowe kotły kondensacyjne przystosowane do pracy w kaskadzie

OPERA

GAZOWE KOTŁY KONDENSACYJNE PRZYSTOSOWANE DO PRACY W KASKADZIE



7

CHARAKTERYSTYKA

- Dostępne modele w zakresie mocy: 13,7-69,9; 22,5-123,9; 40,2-160,2; 40,2-221,0 oraz 60,8-319,3 kW
- **Doskonały stosunek ceny do jakości i możliwości**
- Pełna modulacja mocy palnika
- Palnik PREMIX z wstępnym mieszaniem i jonizacyjną kontrolą płomienia
- **Innowacyjny wymiennik kotła ze stali nierdzewnej**
- Konstrukcja zapewniająca **minimalne straty ciśnienia w urządzeniu**
- Wbudowana automatyka pogodowa z intuicyjnym panelem obsługowym wyposażonym w wyświetlacz ciekłokrystaliczny z obsługą 2 obiegów grzewczych oraz **kaskady do 6 kotłów** i komunikacją modbus
- Wysoka sprawność do 109,6%
- **Możliwość zdalnej obsługi przy pomocy urządzeń mobilnych**
- Pełna autodiagnostyka
- Ochrona przeciwzamrożeniowa, system zapobiegający blokowaniu się pompy
- Możliwość zasilania gazem ziemnym lub LPG
- **Duża pojemność wodna** zapewniająca stabilną pracę
- **Kocioł nie wymaga stosowania sprzętła hydraulicznego**
- Kocioł wyposażony jest w zawór zwrotny na wlocie powietrza w układzie powietrzno-spalinowym
- **5 lat gwarancji**

NR KAT.	MODEL	MOC [kW]	OPIS	CENA [NETTO PLN]
ORB4AWA	OPERA 70	13,7-69,9	Stojący gazowy kocioł kondensacyjny z wbudowaną automatyką pogodową przystosowany do pracy w kaskadzie	43 919,00
ORB7AWA	OPERA 125	22,5-123,9		54 999,00
ORB8AWA	OPERA 160	40,2-160,2		64 269,00
ORBMAAWA	OPERA 220	40,2-221,0		73 979,00
ORBMDAWA	OPERA 320	60,8-319,3		91 799,00

Wyposażenie dodatkowe: patrz – następna strona

WYPOSAŻENIE DODATKOWE

NR KAT.	PRODUKT	OPIS	CENA [NETTO PLN]
39848530	Zestaw LPG	Zestaw do przebrojenia na gaz LPG do kotła OPERA 70	105,61
39847380	Zestaw LPG	Zestaw do przebrojenia na gaz LPG do kotła OPERA 125	180,88
39847390	Zestaw LPG	Zestaw do przebrojenia na gaz LPG do kotłów OPERA 220-320	180,88



Czujnik temperatury zewnętrznej

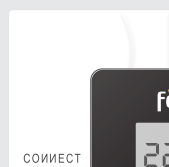


Czujnik c.w.u.



Czujnik c.w.u./kaskady

NR KAT.	PRODUKT	OPIS	CENA [NETTO PLN]
013018X0	Czujnik temperatury	Czujnik temperatury zewnętrznej	182,00
1KWMA11W	Czujnik c.w.u.	Czujnik zasobnika ciepłej wody użytkowej (przewód 2 m)	141,00
043005X0	Czujnik c.w.u./kaskady	Czujnik zasobnika ciepłej wody użytkowej lub kaskady kotłów (przewód 5 m)	169,00



CONNECT SMART



FZ4B

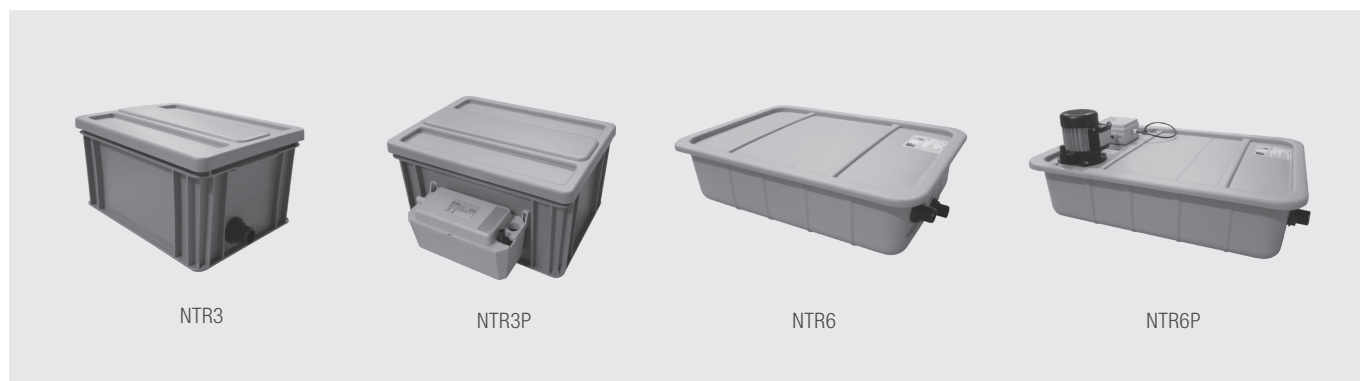
NR KAT.	PRODUKT	OPIS	CENA [NETTO PLN]
013011XA	CONNECT SMART	Zdalny system sterowania WiFi z możliwością obsługi za pomocą urządzeń mobilnych. W zestawie: zasilacz 230 V, kabel USB, przyłącze do kotła, 2 baterie 1,5 V AAA, komplet śrub do montażu ściennego, podstawka do postawienia termostatu na stół, blat itp. Wymiary (szer. x wys. x gł.), termostat: 90 x 90 x 22 mm, odbiornik: 86 x 86 x 21 mm.	844,00
013013X0	FZ4B	Wielofunkcyjny moduł strefowy do regulacji obiegów grzewczych systemu, regulacja do 3 obiegów grzewczych, w tym 2 z mieszaczem oraz 1 bez mieszacza / c.w.u.	2 031,00

SYSTEMY POWIETRZNO-SPALINOWE

Systemy powietrzno-spalinowe: patrz – ROZDZIAŁ 19


Gazowe kotły kondensacyjne przystosowane do pracy w kaskadzie

NEUTRALIZATOR KONDENSATU



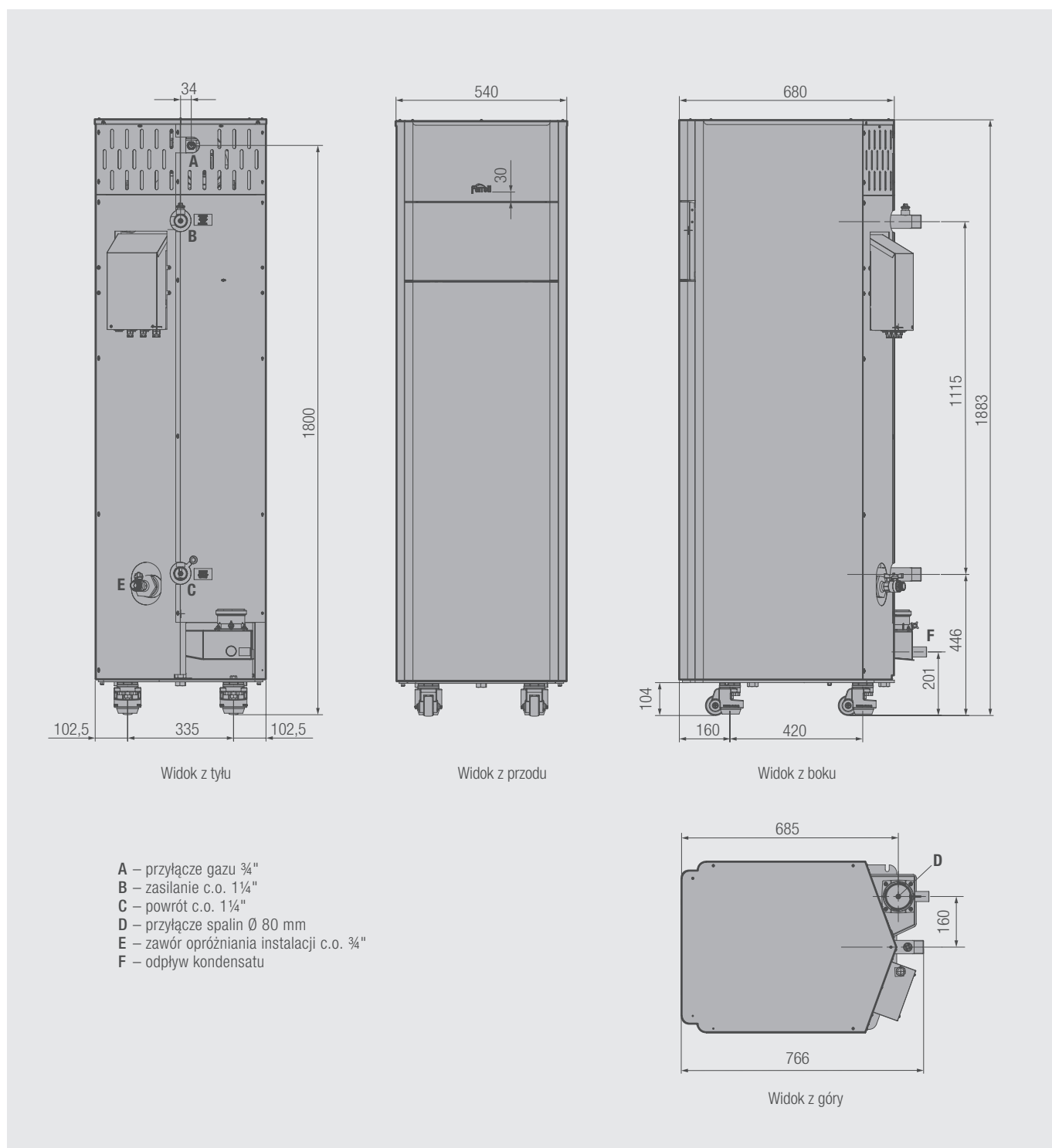
NR KAT.	PRODUKT	OPIS	CENA [NETTO PLN]
051000X0	Neutralizator kondensatu NTR3	<p>Neutralizator kondensatu NTR3 do urządzeń o mocy do 320 kW</p> <ul style="list-style-type: none"> · maksymalny przepływ: 70 l/h · wykonany z wysokogatunkowego polipropylenu · wymiary (szer. x dł. x wys.): 410 x 310 x 220 mm · specjalnie opracowana wstrząsoodporna pokrywa z ABS · 2 przyłącza z filtrem (wejście/wyjście) 1" · 2 przewody elastyczne 25 x 32 mm, dł. 2 m · 1 pojemnik na granulaty 25 kg 	2 245,93
051001X0	Neutralizator kondensatu NTR3P	<p>Neutralizator kondensatu z pompą NTR3P do urządzeń o mocy do 320 kW</p> <ul style="list-style-type: none"> · maksymalny przepływ: 150 l/h · wykonany z wysokogatunkowego polipropylenu · wymiary (szer. x dł. x wys.): 410 x 300 x 220 mm · specjalnie opracowana wstrząsoodporna pokrywa z ABS · przyłącze z filtrem (wejście) 1 x 1" · przewód elastyczny 1 x 25 x 32 mm, dł. 2m · przezroczysty przewód odprowadzenia kondensatu 10 x 14 mm, dł. 5m · 1 pompa kondensatu, zanurzona w specjalnym 0,5 l zbiorniku, z zaworem zwrotnym i pływakiem zał./wyt.; funkcja usterki pływaka; przerywacz obiegu z funkcją resetu; wydajność pompy: 2,5 l/min przy H = 3 m; stopień ochrony IP X4 · 1 pojemnik na granulaty 25 kg · 1 worek z granulatem 25 kg 	4 385,93
051002X0	Neutralizator kondensatu NTR6	<p>Neutralizator kondensatu NTR6 do urządzeń o mocy do 1500 kW</p> <ul style="list-style-type: none"> · maksymalny przepływ: 300 l/h · wykonany z wysokogatunkowego polipropylenu · wymiary (szer. x dł. x wys.): 670 x 470 x 180 mm, z 4 wewnętrznymi celami · specjalnie opracowana wstrząsoodporna pokrywa z ABS · 2 przyłącza z filtrem (wejście/wyjście) 1" · 1 przyłącze z kolanem (przelew) 1" · 2 przewody elastyczne 25 x 32 mm, dł. 2 m · 1 pojemnik na granulaty 25 kg · 1 worek z granulatem 25 kg 	2 994,93
051003X0	Neutralizator kondensatu NTR6P	<p>Neutralizator kondensatu z pompą NTR6P do urządzeń o mocy do 1500 kW</p> <ul style="list-style-type: none"> · maksymalny przepływ: 550 l/h · wykonany z wysokogatunkowego polipropylenu · wymiary (szer. x dł. x wys.): 410 x 300 x 280 mm · specjalnie opracowana wstrząsoodporna pokrywa z ABS · 1 przyłącze z filtrem (wejście) 1" · 1 przyłącze z kolanem (przelew) 1" · 1 przewód elastyczny 25 x 32 mm, dł. 2 m · 1 przezroczysty przewód odprowadzenia kondensatu 10 x 14 mm, dł. 5 m · 1 pompa kondensatu, zanurzona w specjalnym 0,5 l zbiorniku z zaworem zwrotnym i pływakiem zał./wyt.; funkcja usterki pływaka; przerywacz obiegu z funkcją resetu; wydajność pompy: 9,2 l/min przy H = 3 m; stopień ochrony IP X4 · 1 pojemnik na granulaty 25 kg · 1 worek z granulatem 25 kg 	5 241,93

DANE TECHNICZNE

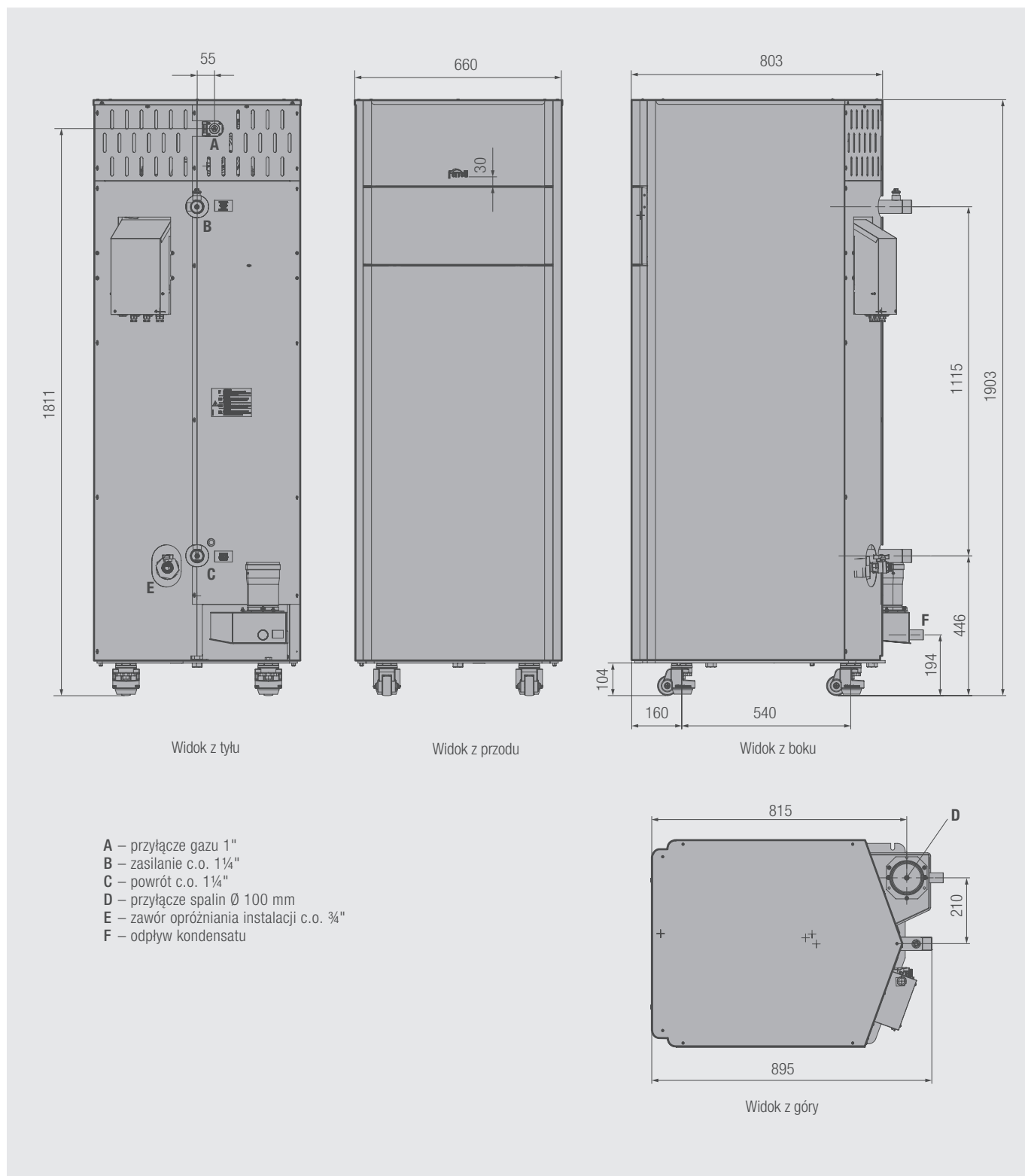
OPERA				70	125	160	220	320
Klasa efektywności energetycznej [ErP]				A	–	–	–	–
Obciążenie cieplne		Maks. Min.	kW kW	65,5 14,0	116 23,0	150,00 41,00	207,0 41,0	299,0 62,0
Moc cieplna	80-60°C	Maks. Min.	kW kW	64,4 13,7	113,5 22,5	147,6 40,2	203,7 40,2	294,5 60,8
	50-30°C	Maks. Min.	kW kW	69,9 15	123,9 24,8	160,2 44,2	221,1 44,2	319,3 66,8
Sprawność	80-60°C	P _{maks.}	%	98,3	98,3	98,4	98,4	98,4
		P _{min.}	%	98,0	98,0	98,0	98,0	98,0
	50-30°C	P _{maks.}	%	106,8	106,8	106,8	106,8	106,8
		P _{min.}	%	107,7	107,7	107,7	107,7	107,7
30% obciążenia		%	109,7	109,7	109,5	109,5	109,7	
Sprawność średniosezonowa		η _s	%	94	94	94	94	94
Klasa emisji NOx				6	6	6	6	6
Maksymalna temperatura		c.o.	°C	90	90	90	90	90
		c.w.u	°C	70	70	70	70	70
Maksymalna różnica temp. zasilanie/powrót	ΔT		°C	60	60	60	60	60
Maksymalny ciąg kominowy		P _{maks.}	Pa	200	150	200	200	200
Ciśnienie robocze c.o.		Maks.	bar	6	6	6	6	6
		Min.	bar	0,5	0,5	0,5	0,5	0,5
Pojemność wodna kotła			l	160	265	386	386	530
Masa kotła bez wody			kg	180	280	400	400	500
Wymiary	Szerokość		mm	540	660	780	780	900
	Wysokość		mm	1760	1780	1820	1820	1850
	Głębokość		mm	720	720	870	870	1020
Zasilanie				1/N/PE ~230 V / 50 Hz				
Stopień ochrony			IP	X0D	X0D	X0D	X0D	X0D
Pobór mocy			W	95	200	200	260	330
Poziom mocy akustycznej			dB	58	62	72	72	76
Typ urządzenia				B23				
Efektywność spalania		P _{maks.}		98,3	98,3	98,3	98,3	98,3
		P _{min.}		98,7	98,7	98,7	98,7	98,7
Strata kominowa		P _{maks.}		1,7	1,7	1,7	1,7	1,7
		P _{min.}		1,3	1,3	1,3	1,3	1,3
Temperatura spalin	80-60°C	P _{maks.}	°C	68	66	67	67	67
		P _{min.}	°C	60	60	61	61	61
	50-30°C	P _{maks.}	°C	43	43	45	45	45
		P _{min.}	°C	32	32	31	31	31
Przepływ spalin		P _{maks.}	kg/h	107,1	189,6	244,8	338,4	488,8
		P _{min.}	kg/h	23,3	39,9	72	71,1	107,5
Emisja CO ₂		P _{maks.}	%	9,3	9,3	9,3	9,3	9,3
		P _{min.}	%	9,1	8,7	8,7	8,7	8,7
Emisja CO	O ₂ =0%	P _{maks.}	mg/kWh	17	30	15	40	35
	O ₂ =0%	P _{min.}	mg/kWh	1	2	1	2	3
	O ₂ =0%	30% obciążenia	mg/kWh	5,5	6	3	8	20
Emisja NOx	O ₂ =0%	P _{maks.}	mg/kWh	69,7	50	78	44	41
	O ₂ =0%	P _{min.}	mg/kWh	13,3	10	12	9	10
	O ₂ =0%	30% obciążenia	mg/kWh	35	37	22	38	26

Gazowe kotły kondensacyjne przystosowane do pracy w kaskadzie

WYMIARY / PRZYŁĄCZA – OPERA 70



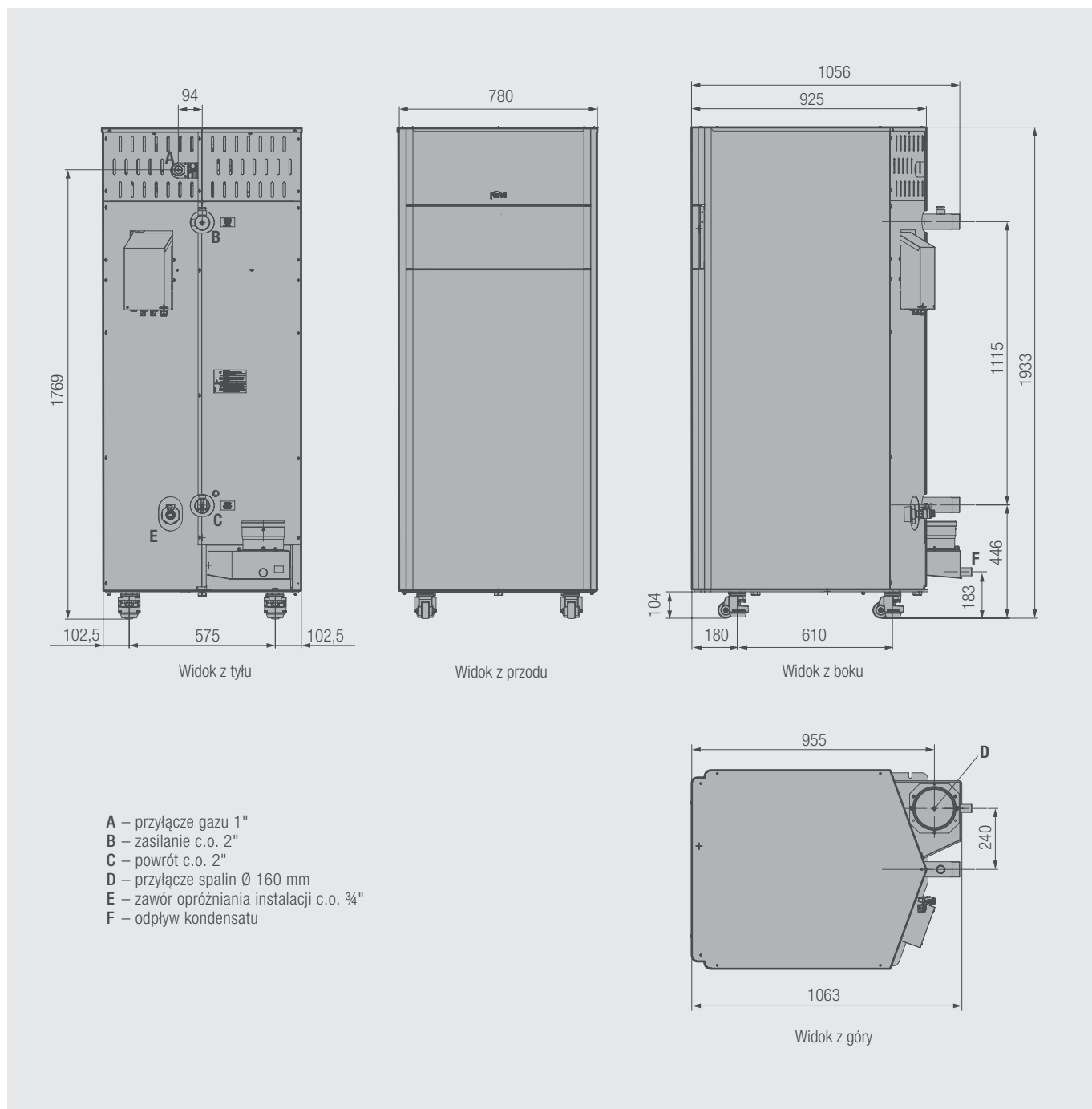
WYMIARY / PRZYŁĄCZA – OPERA 125



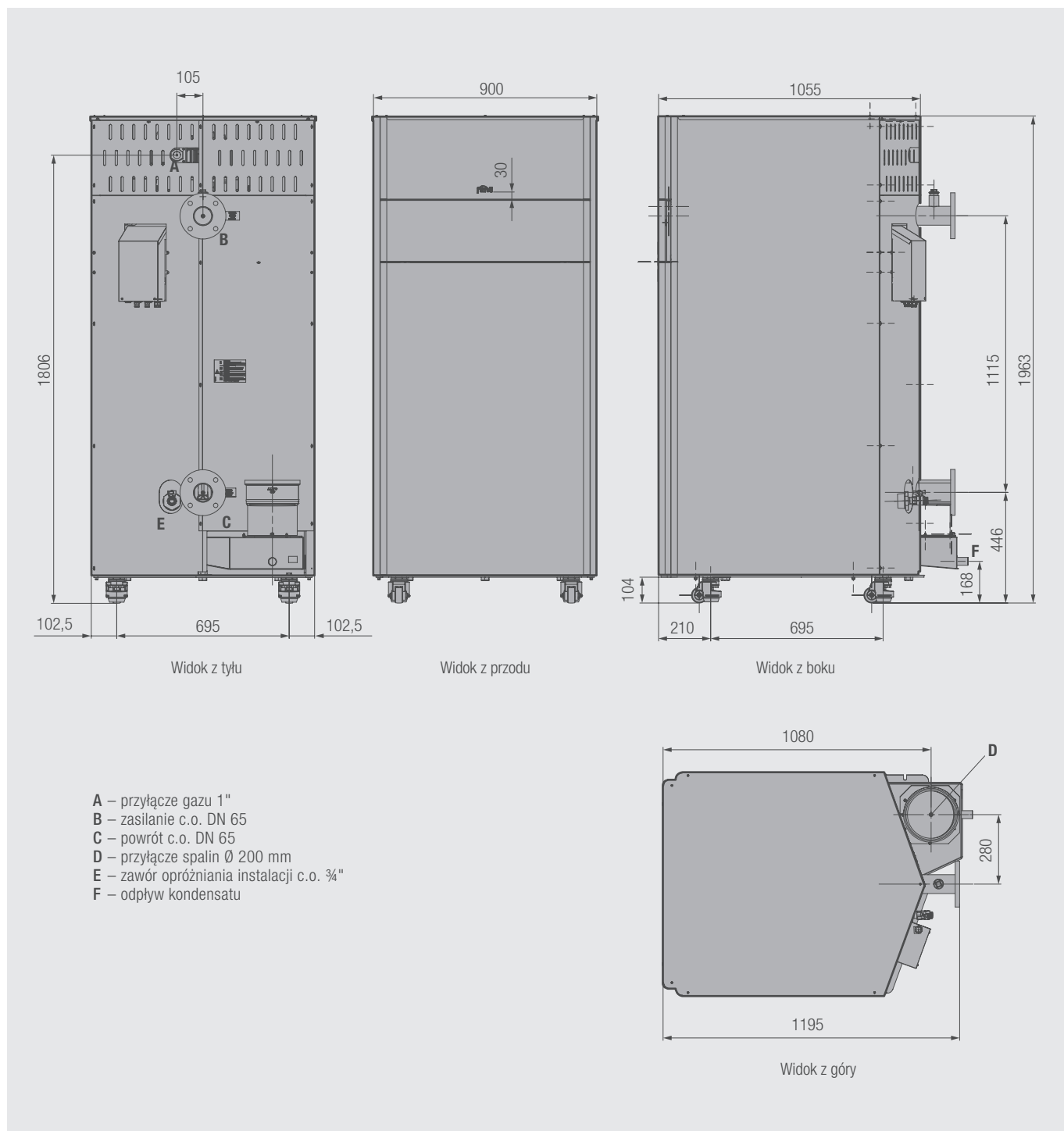
7

Gazowe kotły kondensacyjne przystosowane do pracy w kaskadzie

WYMIARY / PRZYŁĄCZA – OPERA 160 / 220

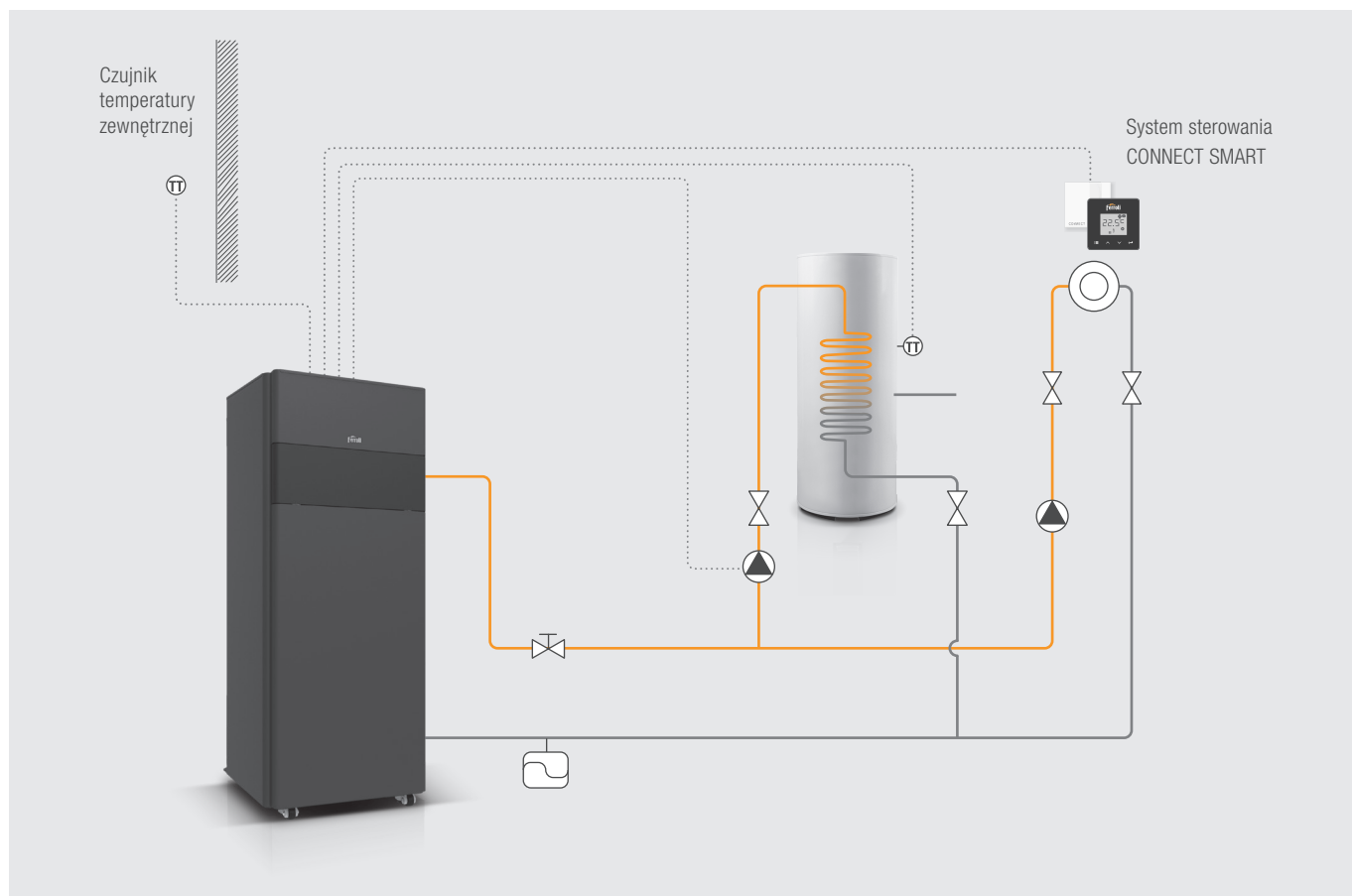


WYMIARY / PRZYŁĄCZA OPERA 320



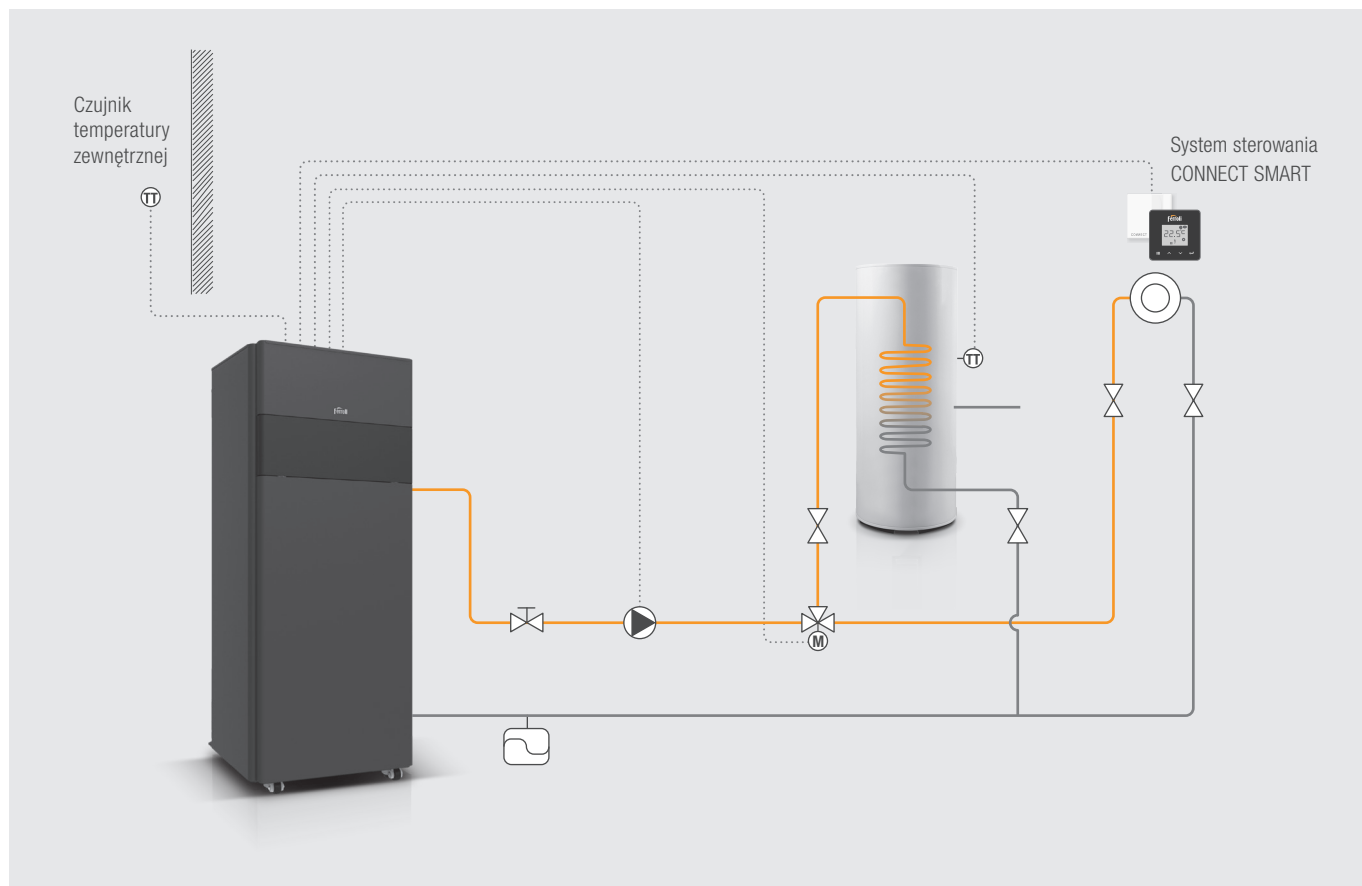
Gazowe kotły kondensacyjne przystosowane do pracy w kaskadzie

PRZYKŁAD INSTALACJI (1 OBIEG C.W.U., 1 OBIEG GRZEWCZY)

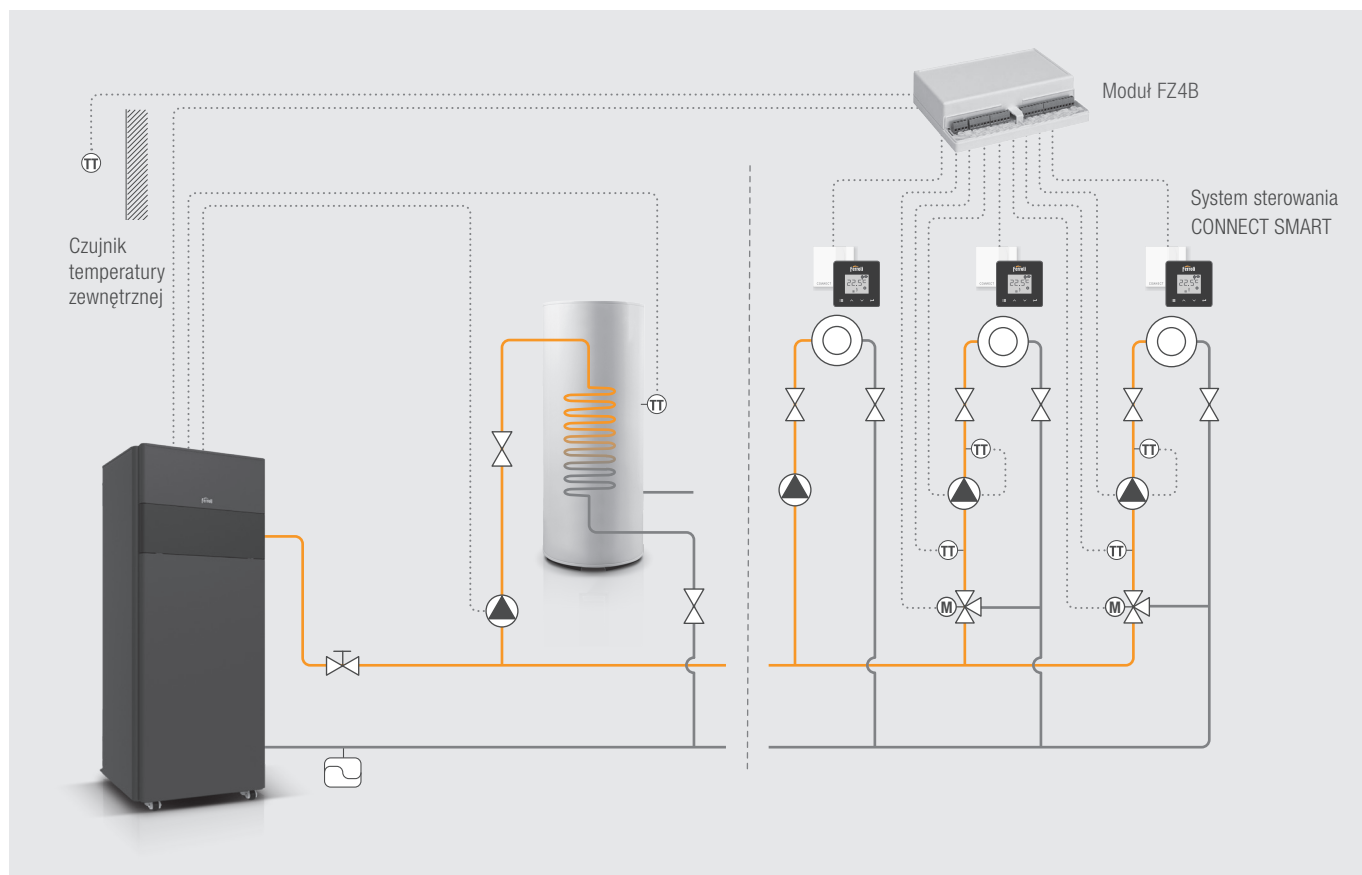


7

PRZYKŁAD PODŁĄCZENIA (1 OBIEG C.W.U., 1 OBIEG GRZEWCZY)

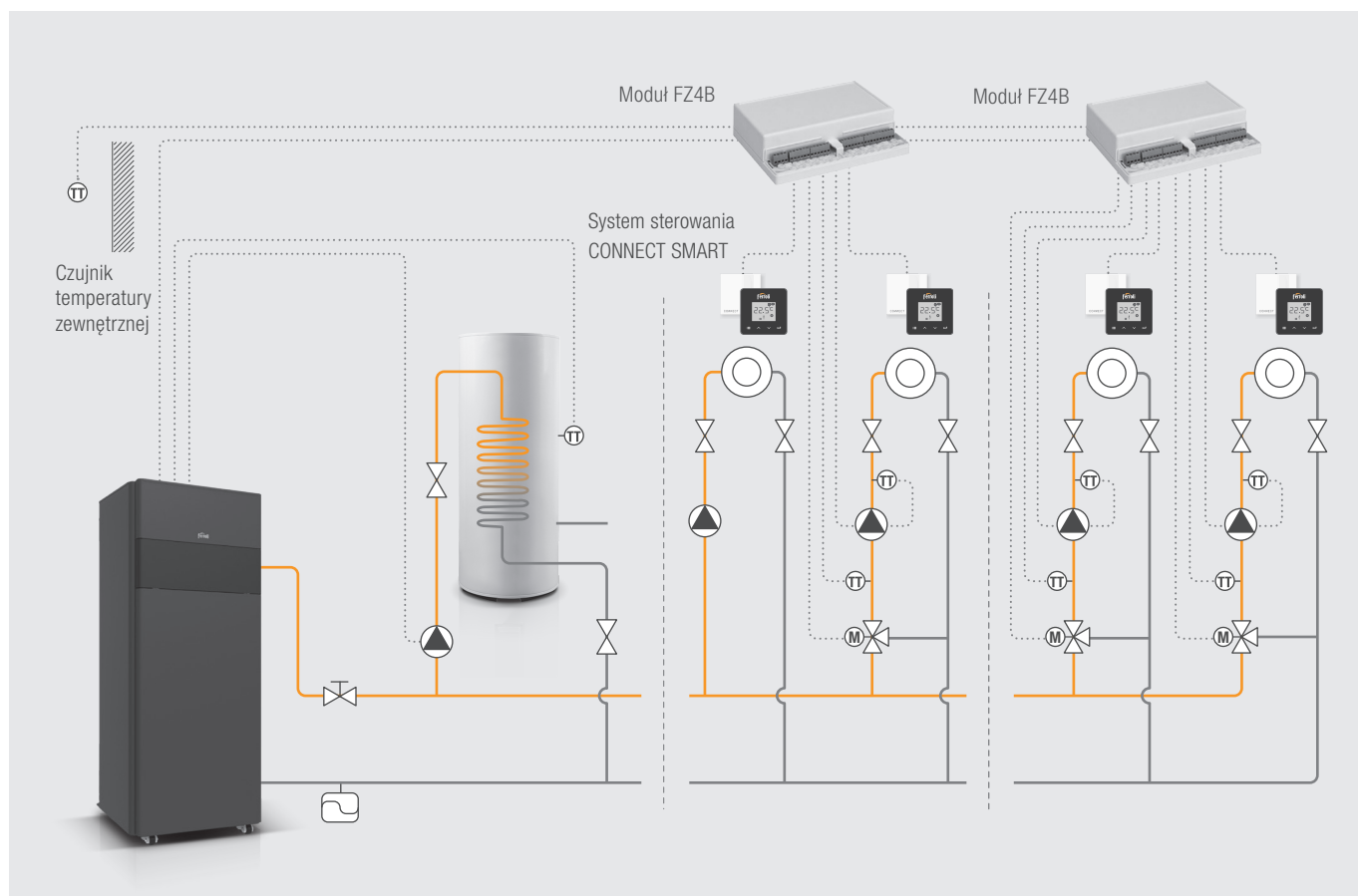


PRZYKŁAD INSTALACJI (1 OBIEG C.W.U., 1 BEZPOŚREDNI OBIEG OGRZEWANIA, 2 OBIEGI Z PODMIESZANIEM)



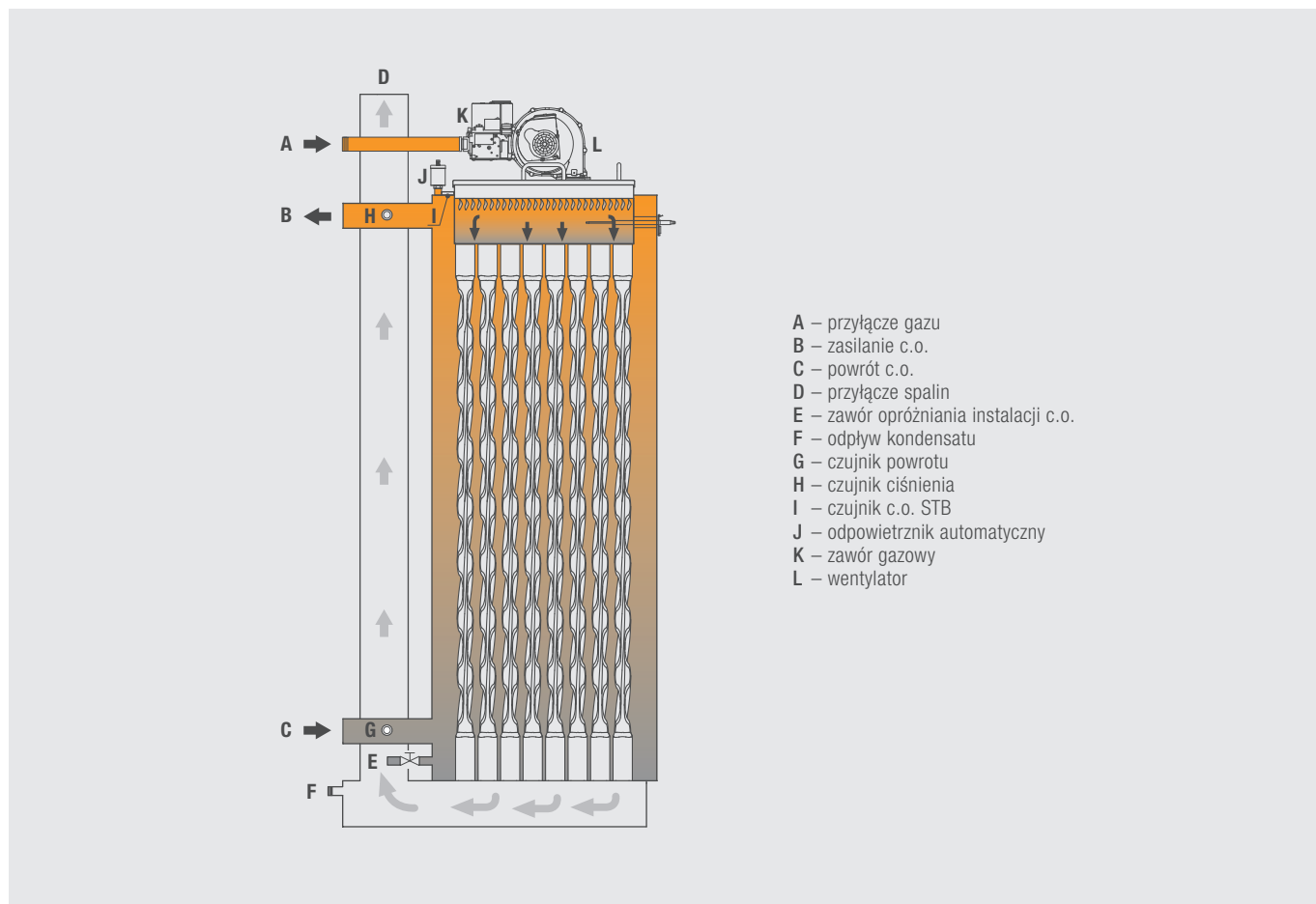
7

PRZYKŁAD INSTALACJI (1 OBIEG C.W.U., 1 BEZPOŚREDNI OBIEG OGRZEWANIA, 3 OBIEGI Z PODMIESZANIEM)

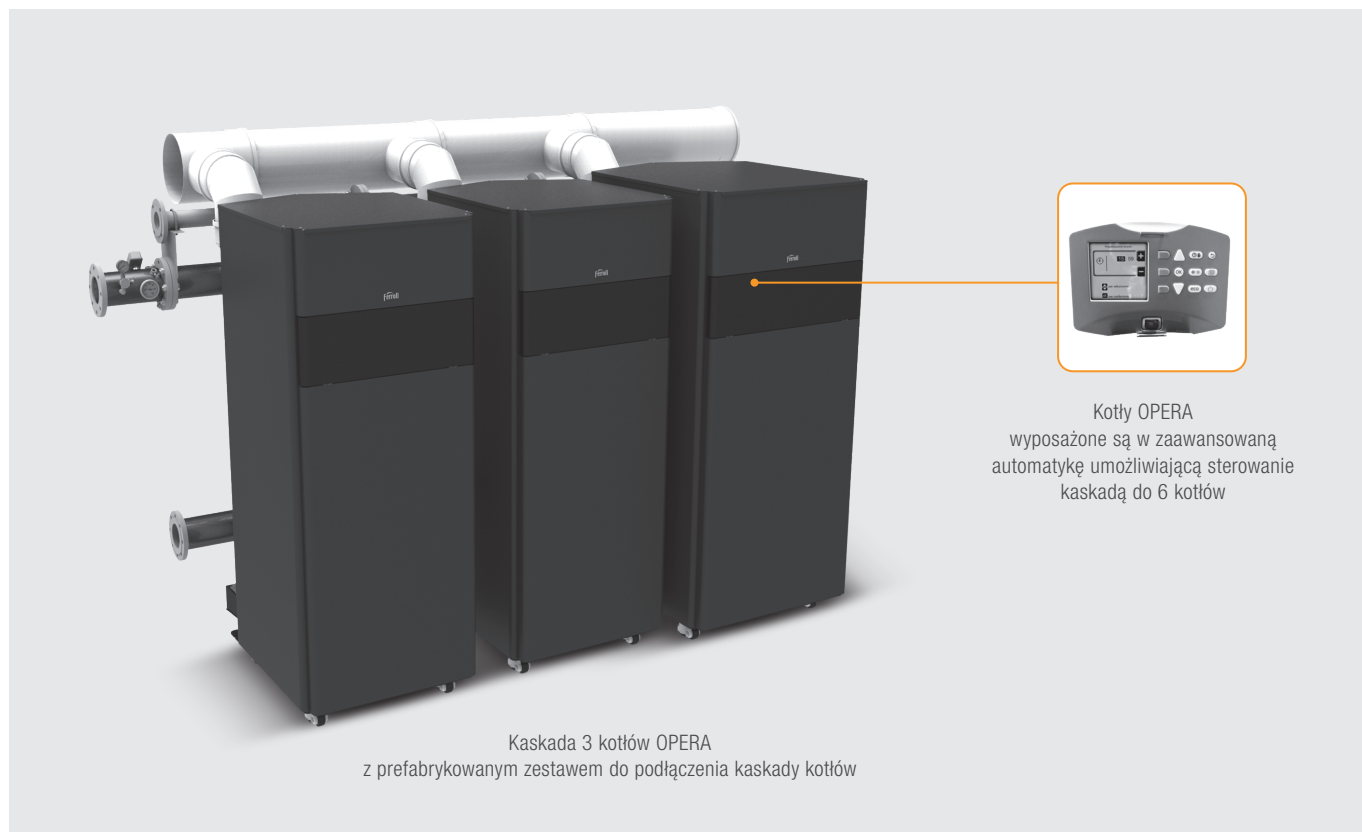


Gazowe kotły kondensacyjne przystosowane do pracy w kaskadzie

SCHEMAT HYDRAULICZNY

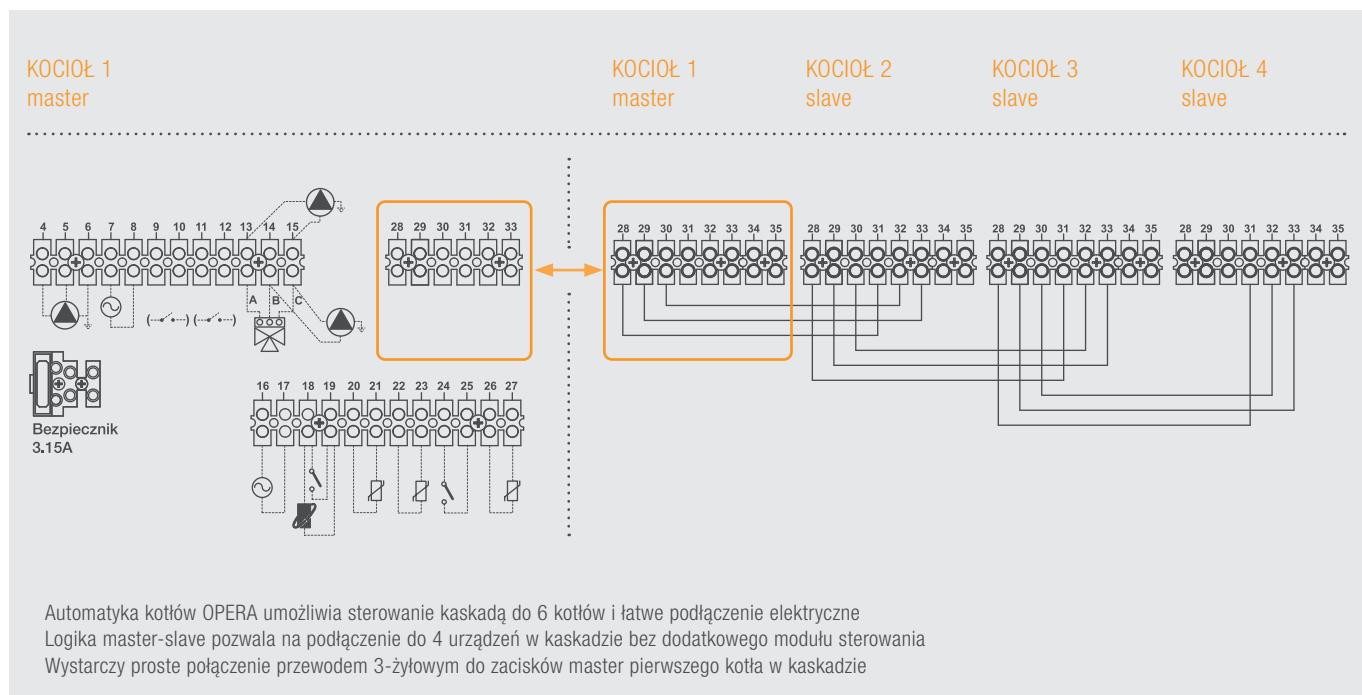


POŁĄCZENIA KASKADOWE KOTŁÓW OPERA 70-320



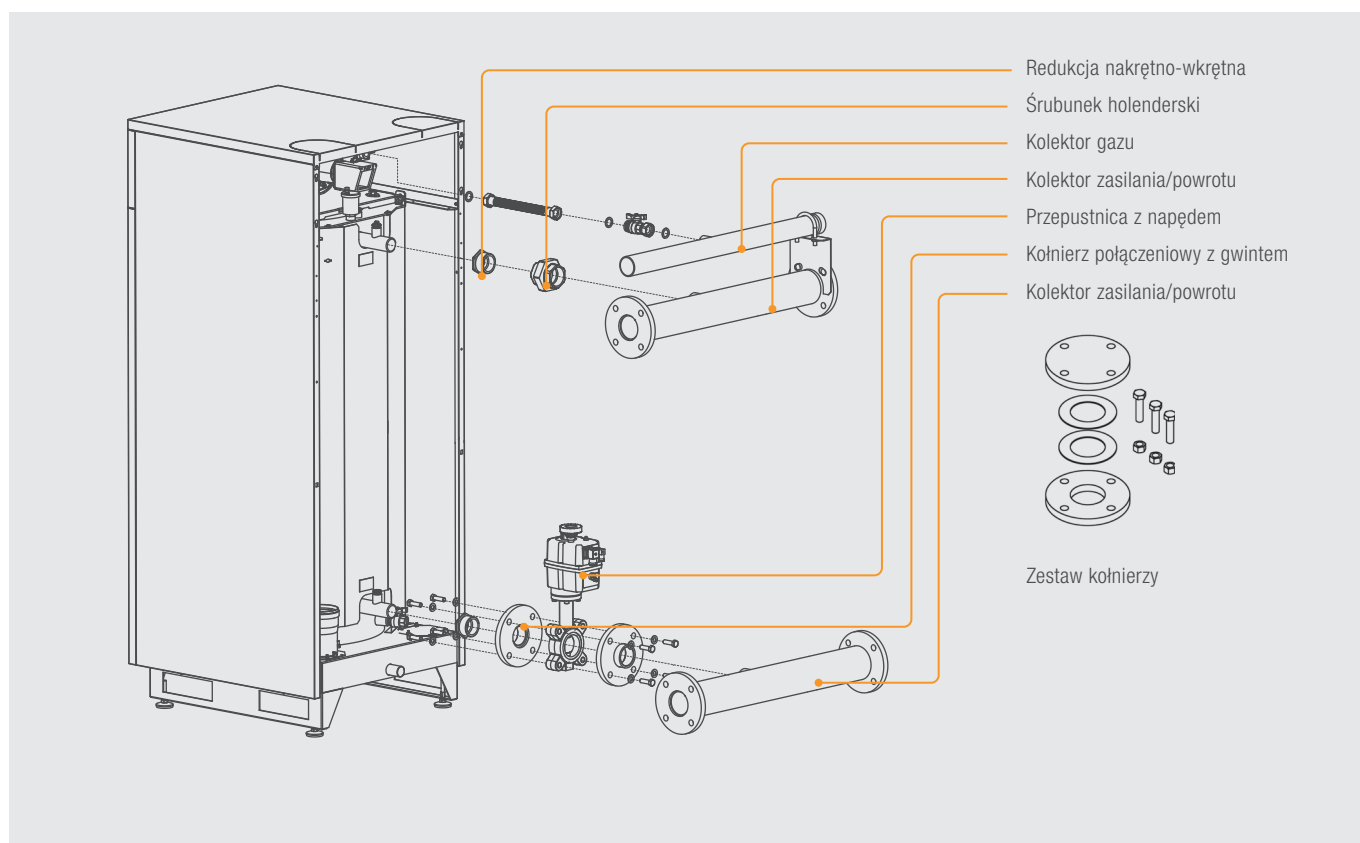
7

PODŁĄCZENIE ELEKTRYCZNE KASKADY KOTŁÓW



Gazowe kotły kondensacyjne przystosowane do pracy w kaskadzie

DEDYKOWANE WYPOSAŻENIE DODATKOWE DO KASKADY KOTŁÓW OPERA



NR KAT.	PRODUKT	OPIS	CENA [NETTO PLN]
042050X0	Kolektor gazu*	Kolektor gazu 1¼"	1 751,54
042051X0		Kolektor gazu 2"	2 133,53
042052X0		Kolektor gazu 2½"	2 605,40
042053X0	Kolektor zasilania/powrotu*	Kolektor zasilania/powrotu 2"	1 538,07
042054X0		Kolektor zasilania/powrotu 2½"	1 717,83
042055X0		Kolektor zasilania/powrotu 4"	2 493,05
052000X0	Przepustnica z napędem	Przepustnica z napędem elektrycznym: DN 50, 230 V/50 Hz (przeznaczona do modeli: 70 i 125 kW)	2 156,00
052001X0		Przepustnica z napędem elektrycznym: DN 65, 230 V/50 Hz (przeznaczona do modeli: 220 i 320 kW)	2 560,46
042065X0	Kołnierz połączeniowy	Kołnierz połączeniowy z gwintem DN 50 → 1¼"	477,49
042066X0		Kołnierz połączeniowy z gwintem DN 65 → 2"	504,45
042062X0	Śrubunek holenderski	Śrubunek holenderski 1¼"	157,29
042063X0		Śrubunek holenderski 2"	157,29
042064X0	Redukcja	Redukcja nakrętno-wkrętna 2" → 6/4"	157,29
042059X0	Zestaw kołnierzy*	Zestaw kołnierzy 2"	584,22
042060X0		Zestaw kołnierzy 2½"	751,62
042061X0		Zestaw kołnierzy 4"	1 066,20

* Wymagana ilość, patrz: tabela na następnej stronie

WYMAGANA ILOŚĆ KOMPONENTÓW DEDYKOWANEGO WYPOSAŻENIA DODATKOWEGO DO KASKADY KOTŁÓW OPERA

KOMPONENT		Kolektor gazu			Kolektor zasilania/powrotu			Zestaw kołnierzy			Śrubunek holenderski		Redukcja	Kołnierz połączeniowy z gwintem		Przepustnica z napędem			
WYMIAR		1½"	2"	2½"	2"	2½"	4"	2"	2½"	4"	1¼"	2"	2" → 6/4"	DN 50 → 1¼"	DN 65 → 2"	DN 50	DN 65		
Moc kaskady 50/30°C 80/60°C	Konfiguracja kaskady: ilość/moc kotłów	Kolektor *		042050X0	042051X0	042052X0	042053X0	042054X0	042055X0	042059X0	042060X0	042061X0	042062X0	042063X0	042064X0	042065X0	042066X0	052000X0	052001X0
ILOŚĆ KOMPONENTÓW W KASKADZIE																			
139,8 128,8	70 70 -	G	2				2			1			2					2	
		Z					2			1						4			
		P					2			1									2
194,9 178,4	70 125 -	G	2				2			1			2					2	
		Z					2			1						4			
		P					2			1									2
250,0 228,0	125 125 -	G	2				2			1			2					2	
		Z					2			1						4			
		P					2			1									2
264,8 242,8	70 70 125	G	3				3			1			3					3	
		Z					3			1						6			
		P					3			1									3
319,9 292,4	70 125 125	G	3				3			1			3					3	
		Z					3			1						6			
		P					3			1									3
345,0 318,0	125 220 -	G		2										2	1				
		Z						2		1				2	1				
		P						2		1					1		4		2
375,0 342,0	125 125 125	G		3										3	3				
		Z						3		1				3	3				
		P						3		1					3		6		3
440,0 408,0	220 220 -	G		2										2					
		Z						2		1									
		P						2		1									2
470,0 432,0	125 125 220	G		3										3	2				
		Z						3		1				3	2				
		P						3		1					2				3
565,0 522,0	220 320 -	G			2					1									
		Z							2		1							1	
		P							2		1							1	2
540,0 498,5	125 220 320	G		3										3					
		Z						3		1					1				
		P						3		1					1				3
640,0 589,0	320 320 -	G			2					1									
		Z							2		1								
		P							2		1								2
660,0 612,0	220 220 220	G			3						1								
		Z										1					3		
		P										1					3		3
760,0 702,5	320 220 220	G			3						1								
		Z										1						2	
		P										1						2	3
860,0 793,0	320 320 220	G			3						1								
		Z										1						1	
		P										1						1	3
960,0 883,5	320 320 320	G			3						1								
		Z										1							
		P										1							3

* G – gaz, Z – zasilanie, P – powrót

Gazowe kotły kondensacyjne przystosowane do pracy w kaskadzie

DANE TECHNICZNE KASKADY KOTŁÓW OPERA

OBCIĄŻENIE CIEPLNE [KW]	MOC CIEPLNA [KW]		MODULACJA KASKADY P _{MIN.} /P _{MAX.} 50/30°C [KW]	ILOŚĆ KOTŁÓW	KONFIGURACJA KASKADY		
	80/60°C	50/30°C			1	2	3
131,0	128,8	139,8	15,0 / 139,8	2	70	70	–
181,5	178,4	194,9	15,0 / 194,9	2	70	125	–
232,0	228,0	250,0	24,8 / 250,0	2	125	125	–
247,0	242,8	264,8	15,0 / 264,8	3	70	70	125
297,5	292,4	319,9	15,0 / 319,9	3	70	125	125
323,0	318,0	345,0	24,8 / 345,0	2	125	220	–
348,0	342,0	375,0	24,8 / 375,0	3	125	125	125
414,0	408,0	440,0	44,2 / 440,0	2	220	220	–
439,0	432,0	470,0	24,8 / 470,0	3	125	125	220
506,0	498,5	540,0	44,2 / 540,0	2	220	320	–
530,0	522,0	565,0	24,8 / 565,0	3	125	220	220
598,0	589,0	640,0	66,8 / 640,0	2	320	320	–
621,0	612,0	660,0	44,2 / 660,0	3	220	220	220
713,0	702,5	760,0	44,2 / 760,0	3	220	220	320
818,0	793,0	860,0	44,2 / 860,0	3	220	320	320
897,0	883,5	960,0	66,8 / 960,0	3	320	320	320

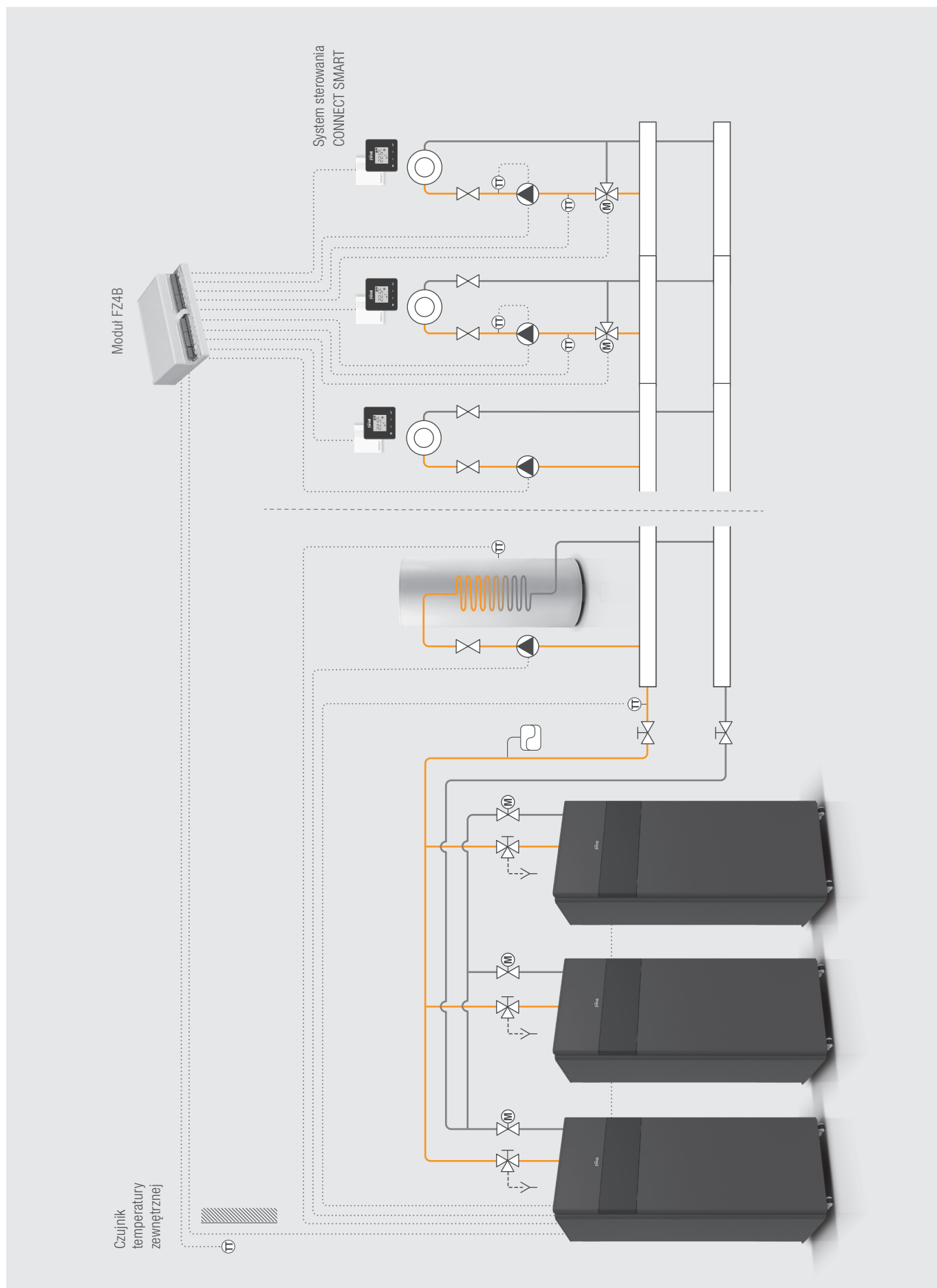
SCHEMAT BUDOWY KASKADY KOTŁÓW OPERA Z WYKORZYSTANIEM DEDYKOWANEGO WYPOSAŻENIA DODATKOWEGO



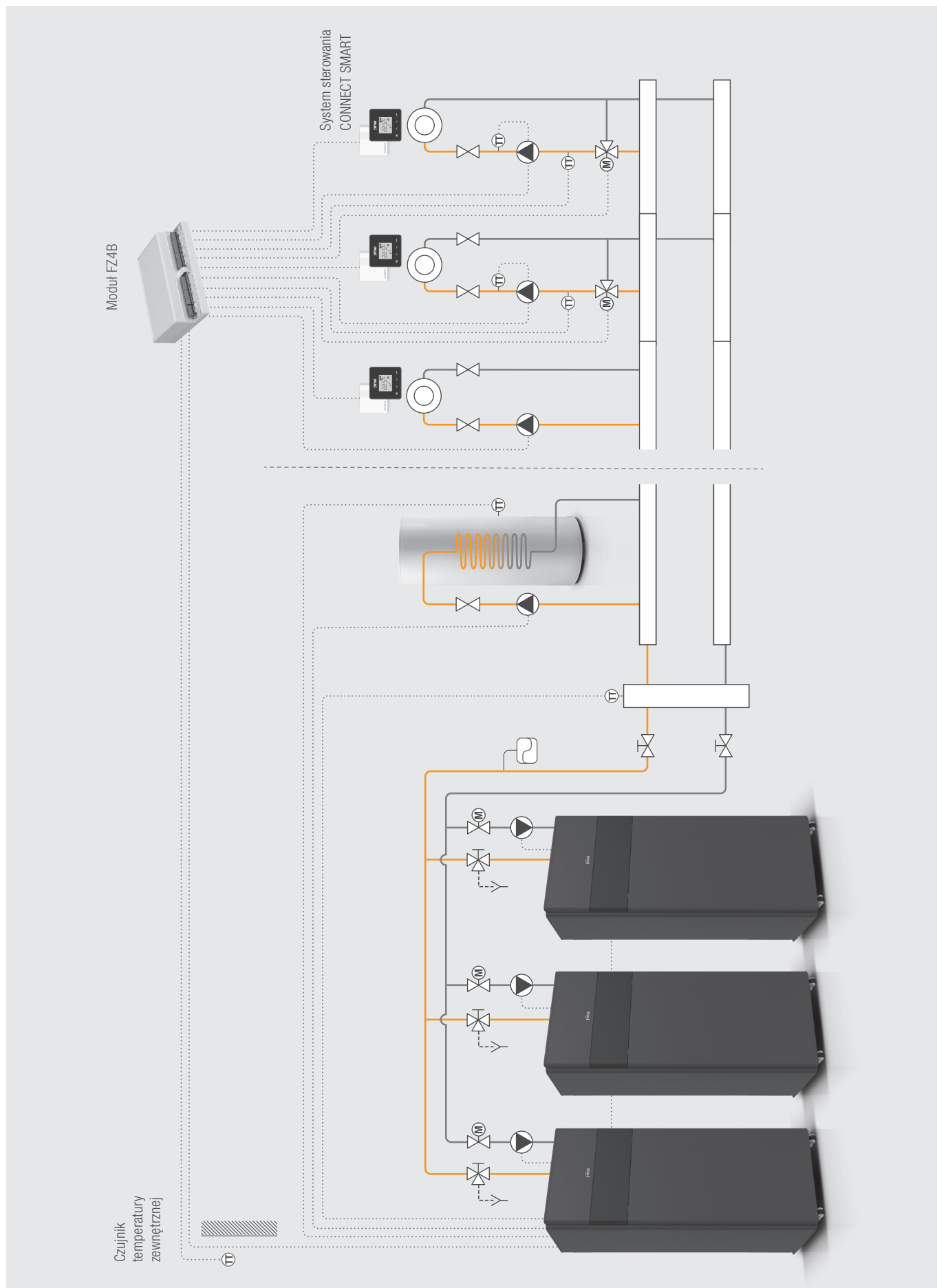
UWAGA: komponenty wyposażenia dodatkowego do kaskady kotłów OPERA dostępne są wyłącznie do konfiguracji kotłów podanych w cenniku

Gazowe kotły kondensacyjne przystosowane do pracy w kaskadzie

PRZYKŁAD WYKORZYSTANIA MODUŁU STREFOWEGO FZB4 W KASKADZIE KOTŁÓW



PRZYKŁAD WYKORZYSTANIA MODUŁU STREFOWEGO FZB4 W KASKADZIE KOTŁÓW Z UŻYCIEM SPRZĘGŁA HYDRAULICZNEGO



7

Trójciąłowe, kondensacyjne kotły olejowo-gazowe

TP3 COND

TRÓJCIAŁOWE, KONDENSACYJNE KOTŁY OLEJOWO-GAZOWE



CHARAKTERYSTYKA

- 14 modeli w zakresie mocy: 18-2600 kW
- Kotły przystosowane do współpracy z nadmuchowymi palnikami olejowymi i gazowymi w instalacjach nisko- i wysokotemperaturowych
- **Doskonały stosunek ceny do jakości i możliwości**
- **Współpraca z nowoczesną automatyką SIEMENS**
- Konstrukcja o **dużej pojemności wodnej i minimalnych stratach ciśnienia w urządzeniu**
- Turbulatory ze stali INOX 2205 do **zwiększenia powierzchni wymiany ciepła i procesu kondensacji**
- **Chłodzona komora spalania z nawrotem spalin** zapewniająca bardzo niską emisję tlenków azotu
- Konstrukcja zapewniająca **bardzo wysoką wydajność i odporność na korozję**
- Drzwi przednie z **systemem innowacyjnego otwierania / zamykania z obu stron** i 4-punktową regulacją
- Skuteczna izolacja z materiału o doskonałych właściwościach cieplnych
- Niewielkie wymiary frontu kotła ułatwiające montaż oraz czynności serwisowe
- Wysoka sprawność do 107,5%
- Maksymalne ciśnienie robocze 6 bar

NR KAT.	PRODUKT	MOC [kW]	OPIS	CENA [NETTO PLN]
ORGZ3AXA	TP3 COND 65	18,0-65,0	Trójciąłowy, kondensacyjny kocioł stalowy przystosowany do współpracy z nadmuchowymi palnikami olejowymi i gazowymi	40 429,00
ORGZ4AXA	TP3 COND 100	27,7-100,0		46 209,00
ORGZ5AXA	TP3 COND 150	41,6-150,0		51 989,00
ORGZ8AXA	TP3 COND 230	63,8-230,0		66 439,00
ORGZBAXA	TP3 COND 370	102,6-370,0		93 779,00
ORGZDAXA	TP3 COND 500	138,7-500,0		122 659,00
ORGZGAXA	TP3 COND 650	180,3-650,0		134 239,00
ORGE00XA	TP3 COND 820	230,0-820,0	Trójciąłowy, kondensacyjny kocioł stalowy przystosowany do współpracy z nadmuchowymi palnikami olejowymi i gazowymi	210 889,00
ORGFO0XA	TP3 COND 1000	280,0-1000,0		262 709,00
ORGH00XA	TP3 COND 1250	350,0-1250,0		334 669,00
ORGJ00XA	TP3 COND 1450	406,5-1450,0		400 979,00
ORGL00XA	TP3 COND 1700	477,0-1700,0		459 879,00
ORGP00XA	TP3 COND 2200	617,0-2200,0		504 389,00
ORGS00XA	TP3 COND 2600	729,0-2600,0		549 099,00

PALNIKI OLEJOWE DO WSPÓŁPRACY Z KOTŁAMI TP3 COND

KOCIOŁ	PALNIK	REGULACJA	CENA [NETTO PLN]
TP3 COND 65	LO90 G-.AB.L.PL.A	Palnik 2-stopniowy, regulacja mechaniczna	11 539,00
TP3 COND 100	LO140 G-.AB.L.PL.A	Palnik 2-stopniowy, regulacja mechaniczna	12 049,00
TP3 COND 150	LO200 G-.AB.L.PL.A	Palnik 2-stopniowy, regulacja mechaniczna	12 549,00
TP3 COND 230	LO280 G-.AB.L.PL.A	Palnik 2-stopniowy, regulacja mechaniczna	17 069,00
TP3 COND 370	LO400 G-.AB.M.PL.A	Palnik 2-stopniowy, regulacja mechaniczna	18 949,00
TP3 COND 500	LO550 G-.AB.L.PL.A	Palnik 2-stopniowy, regulacja mechaniczna	21 469,00
TP3 COND 650	PG60 G-.AB.L.PL.A	Palnik 2-stopniowy, regulacja mechaniczna	27 449,00
TP3 COND 820	PG70 G-.AB.L.PL.A	Palnik 2-stopniowy, regulacja mechaniczna	36 549,00
TP3 COND 1000	PG71 G-.AB.L.PL.A	Palnik 2-stopniowy, regulacja mechaniczna	36 549,00
TP3 COND 1250	PG81 G-.AB.L.PL.A	Palnik 2-stopniowy, regulacja mechaniczna	42 549,00
TP3 COND 1450	PG81 G-.AB.L.PL.A	Palnik 2-stopniowy, regulacja mechaniczna	42 549,00
TP3 COND 1700	PG82 G-.AB.L.PL.A	Palnik 2-stopniowy, regulacja mechaniczna	42 549,00
TP3 COND 2200	RG91 G-.AB.L.PL.A	Palnik 2-stopniowy, regulacja mechaniczna	77 549,00
TP3 COND 2600	RG92 G-.PR.L.PL.A	Palnik modulowany, regulacja mechaniczna	108 749,00

G palnik olejowy

TN palnik 1-stopniowy

AB palnik 2-stopniowy

PR palnik modulowany (regulator do modulacji w zakresie dostawy kotła)

SR obudowa wentylatora wykonanie tworzywo / długość głowicy do weryfikacji przy zamówieniu

PL kraj przeznaczenia

0 brak kontroli szczelności

1 kontrola szczelność

2" wymiar ścieżki gazowej

EA regulacja cyfrowa siemens LMV 20

PALNIKI GAZOWE DO WSPÓŁPRACY Z KOTŁAMI TP3 COND – GAZ ZIEMNY (TYPU E)

KOCIOŁ	PALNIK	REGULACJA	MINIMALNE CIŚNIENIE GAZU	CENA [NETTO PLN]
TP3 COND 65	NG70 M-.AB.L.PL.A.0.15	Palnik 2-stopniowy, regulacja mechaniczna	20 mbar	16 549,00
TP3 COND 100	NG140 M-.AB.L.PL.A.0.20	Palnik 2-stopniowy, regulacja mechaniczna	20mbar	17 849,00
TP3 COND 150	NG140 M-.AB.L.PL.A.0.20	Palnik 2-stopniowy, regulacja mechaniczna	20 mbar	17 849,00
TP3 COND 230	NG280 M-.AB.L.PL.A.0.25	Palnik 2-stopniowy, regulacja mechaniczna	20 mbar	25 849,00
TP3 COND 370	NG400 M-.PR.M.PL.A.0.32	Palnik modulowany regulacja mechaniczna	20 mbar	27 249,00
TP3 COND 500	NG550 M-.PR.L.PL.A.0.32	Palnik modulowany regulacja mechaniczna	20 mbar	30 349,00
TP3 COND 650	C83X M-.PR.SR.PL.A.0.32	Palnik modulowany regulacja mechaniczna	30 mbar	53 949,00
TP3 COND 820	E115X M-.PR.SR.PL.A.0.40	Palnik modulowany regulacja mechaniczna	30 mbar	63 849,00
TP3 COND 1000	E115X M-.PR.SR.PL.A.0.40	Palnik modulowany regulacja mechaniczna	40 mbar	63 849,00
TP3 COND 1250	E150X M-.PR.SR.PL.A.1.40.EA	Palnik modulowany regulacja cyfrowa LMV 20	58 mbar	77 449,00
TP3 COND 1450	E180X M-.PR.SR.PL.A.1.50.EA	Palnik modulowany regulacja cyfrowa LMV 20	60 mbar	85 849,00
TP3 COND 1700	G225X M-.PR.SR.PL.A.1.50.EA	Palnik modulowany regulacja cyfrowa LMV 20	55 mbar	118 849,00
TP3 COND 2200	G270X M-.PR.SR.PL.A.1.50.EA	Palnik modulowany regulacja cyfrowa LMV 20	90 mbar	121 649,00
TP3 COND 2600	G325X M-.PR.SR.PL.A.1.50.EA	Palnik modulowany regulacja cyfrowa LMV 20	80 mbar	126 949,00

M palnik gazowy

TN palnik 1-stopniowy

AB palnik 2-stopniowy

PR palnik modulowany (regulator do modulacji w zakresie dostawy kotła)

SR obudowa wentylatora wykonanie tworzywo / długość głowicy do weryfikacji przy zamówieniu

PL kraj przeznaczenia

0 brak kontroli szczelności

1 kontrola szczelność

2" wymiar ścieżki gazowej

EA regulacja cyfrowa siemens LMV 20

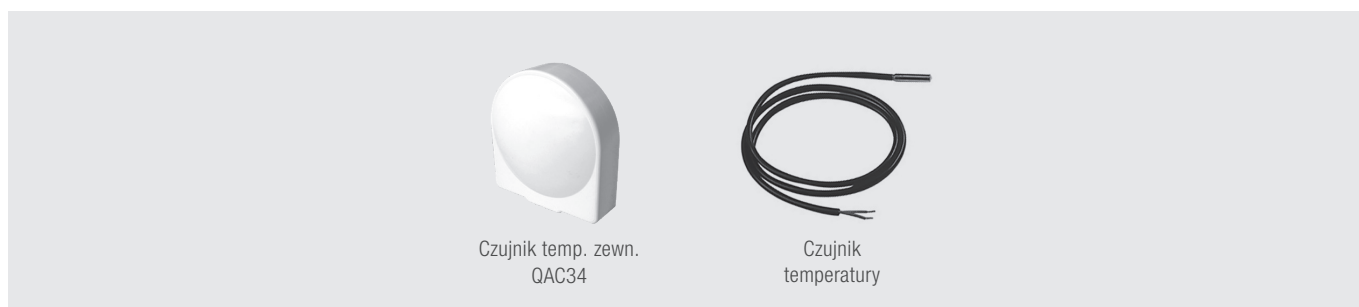
Trójciągowe, kondensacyjne kotły olejowo-gazowe

AUTOMATYKA RVS43.345 – WYPOSAŻENIE DODATKOWE

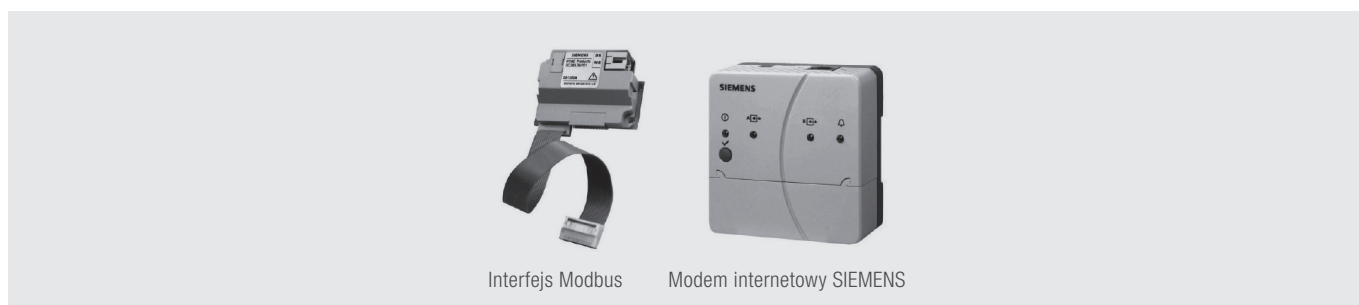


NR KAT.	PRODUKT	OPIS	CENA [NETTO PLN]
OQ2K09XA	Pulpit	Termostatyczny pulpit sterowniczy	1 539,00
RVS43.345/101	RVS43.345	Główna jednostka sterująca pracą kotła i obiegów grzewczych, do montażu w skrzynce elektrycznej Steruje pracą: · palnik 1- lub 2-stopniowy lub modułowany · ładowanie zasobnika c.w.u. · 1 obieg grzewczy z mieszaczem lub 1 obieg grzewczy bezpośredni	2 239,00
AVS74.261/109	AVS74.261	Panel obsługowy automatyki niezbędny do każdego kotła, montowany w jego pulpicie sterowniczym	1 079,00
AVS75.370/101	AVS75.370	Moduł rozszerzający o dodatkowy obieg grzewczy (maks. 3 moduły do RVS43.345) lub pompa kotłowa	1 262,00

* Skrzynka elektryczna po stronie inwestora




NR KAT.	PRODUKT	OPIS	CENA [NETTO PLN]
QAC34/101	Czujnik temperatury	Czujnik temperatury zewnętrznej	181,00
1KWMA11W	Czujnik temperatury	Czujnik temperatury długość 2 m (zasilanie, c.w.u., kaskada itp.)	141,00
043005X0	Czujnik temperatury	Czujnik temperatury długość 5 m (zasilanie, c.w.u., kaskada itp.)	169,00



NR KAT.	PRODUKT	OPIS	CENA [NETTO PLN]
OCl350.01/101	Interfejs Modbus	Interfejs do komunikacji z automatyką za pomocą protokołu Modbus poprzez złącze RS485 (OCl350.01/01)	1 699,00
OZW672.01	Modem internetowy SIEMENS	Moduł internetowy do zdalnego zarządzania 1 regulatorem RVS43 (OZW672.01)	2 199,00
OZW672.04	Modem internetowy SIEMENS	Moduł internetowy do zdalnego zarządzania do 4 regulatorów RVS43 (OZW672.04)	4 319,00

DANE TECHNICZNE TP3 COND 65-650

TP3 COND				65	100	150	230	370	500	650
Klasa efektywności energetycznej [ErP]				A	–	–	–	–	–	–
Obciążenie cieplne		Maks.	kW	61,3	94,3	141,5	217	349,1	471,7	613,2
		Min.	kW	18,4	28,3	42,5	65,1	104,7	141,5	184
Moc cieplna wyjściowa (80/60°C)		Maks.	kW	59,5	91,5	137,3	210,5	338,6	457,5	594,8
		Min.	kW	18	27,7	41,6	63,8	102,6	138,7	180,3
Moc cieplna wejściowa (50/30°C)	Gaz	Maks.	kW	65	100	150	230	370	500	650
		Min.	kW	19,7	30,3	45,4	69,7	112	151,4	196,8
	Olej	Maks.	kW	62,9	96,7	145	222,4	357,8	483,5	628,5
		Min.	kW	19,1	29,4	44,2	67,7	108,9	147,2	191,3
Sprawność (80/60°C)		Maks.	%	97	97	97	97	97	97	97
		Min.	%	98	98	98	98	98	98	98
Sprawność (50/30°C)	Gaz	Maks.	%	106	106	106	106	106	106	106
		Min.	%	107	107	107	107	107	107	107
	Olej	Maks.	%	102,5	102,5	102,5	102,5	102,5	102,5	102,5
		Min.	%	104	104	104	104	104	104	104
Sprawność (30% obciążenia)	Gaz	Maks.	%	107,5	107,5	107,5	107,5	107,5	107,5	107,5
	Olej	Maks.	%	104,5	104,5	104,5	104,5	104,5	104,5	104,5
Klasa NOx	Gaz			4	4	5	5	5	4	4
	Olej			3	1	1	1	1	1	1
Zużycie paliwa (moc maksymalna)	Gaz		m ³ /h	6,46	9,98	14,97	22,96	36,94	49,92	64,9
	Olej		kg/h	5,17	7,95	11,93	18,3	29,43	39,77	51,7
Maksymalne ciśnienie robocze			bar	6	6	6	6	6	6	6
Maksymalna temperatura robocza			°C	95	95	95	95	95	95	95
Średnica komory spalania	∅		mm	420	420	420	500	550	610	610
Długość komory spalania			mm	686	906	1106	1308	1473	1672	1872
Maksymalna średnica palnika	∅		mm	155	155	155	155	190	190	190
Długość głowicy palnika		Min.	mm	160	160	160	160	160	160	160
		Maks.	mm	230	230	230	230	230	230	230
Całkowita pojemność wodna kotła			l	237	296	349	571	881	1202	1327
Straty ciśnienia po stronie spalin			mbar	0,4	0,65	1,7	1,7	2	3,5	4,2
Stopień ochrony				IPX0D						
Zasilanie				1/N/PE ~230 V / 50 Hz						
Masa kotła bez wody			kg	377	436	490	645	1035	1338	1451
Wymiary				Patrz: tabele na następnych stronach						

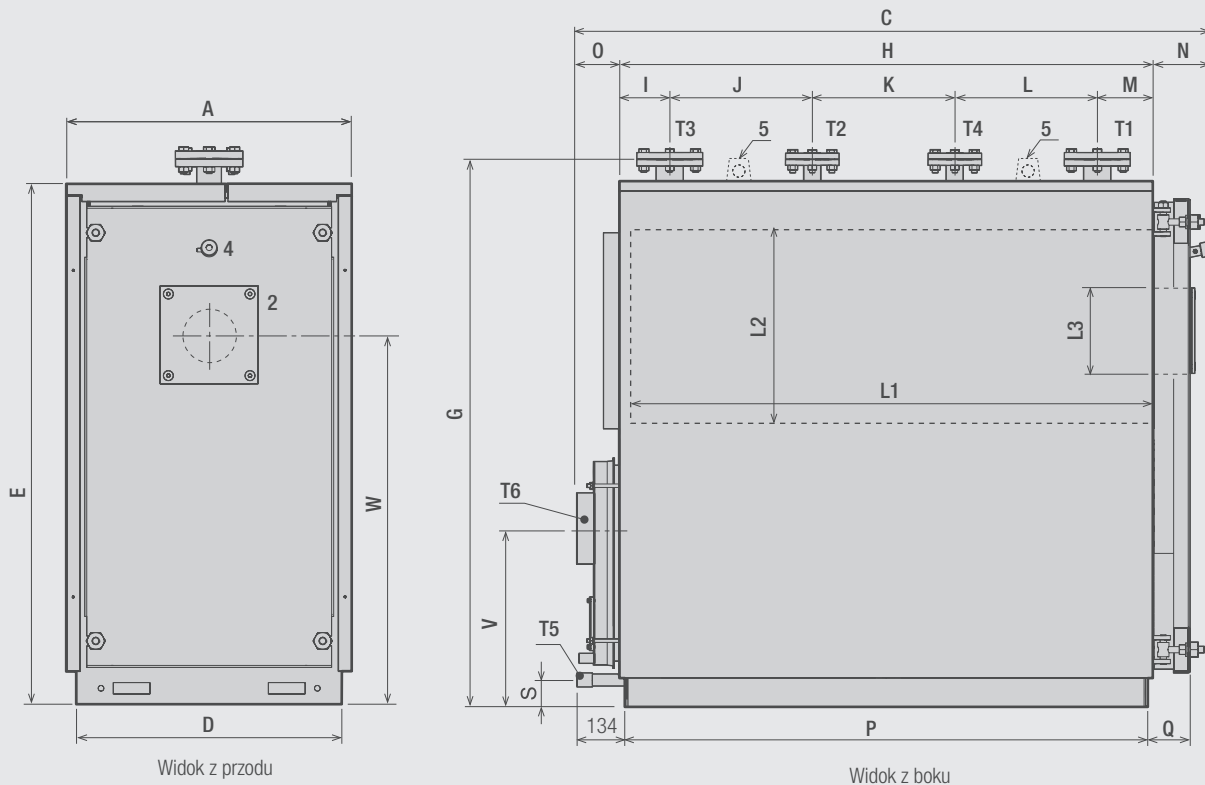
Trójciągowo, kondensacyjne kotły olejowo-gazowe

DANE TECHNICZNE TP3 COND 820-2600

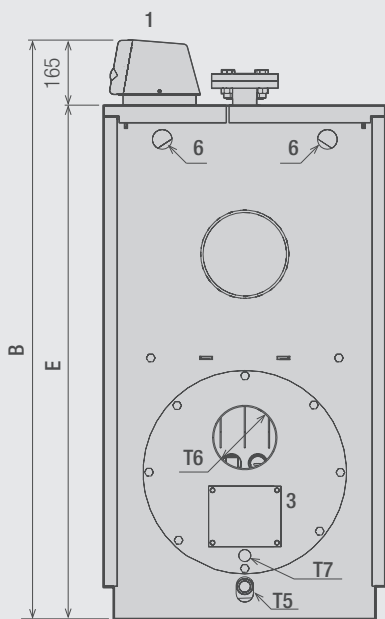
TP3 COND			820	1000	1250	1450	1700	2200	2600
Moc cieplna wyjściowa (80/60°C)	Min.	kW	489	595	744	864	1014	1310	1548
	Maks.	kW	752	916	1145	1330	1560	2015	2381
Moc cieplna wejściowa (80/60°C)	Min.	kW	230	280	350	406,5	477	617	729
	Maks.	kW	767	935	1168	1355	1589	2056	2430
Moc cieplna wyjściowa (50/30°C)	Min.	kW	533	650	812,5	942,5	1105	1430	1690
	Maks.	kW	820	1000	1250	1450	1700	2200	2600
Moc cieplna wejściowa (50/30°C)	Min.	kW	230	280	350	406,5	477	617	729
	Maks.	kW	767	935	1168	1355	1589	2056	2430
Sprawność (80/60°C)		%	97,5	98,0	97,6	98,1	98,2	98,0	98,0
Sprawność (50/30°C)		%	106,8	107,1	107,3	107,0	106,9	107,0	107,1
Sprawność (30% obciążenia)	Maks.	%	108	108	108	108	108	108	108
Klasa NOx			5	5	5	5	5	5	5
Maksymalne ciśnienie robocze		bar	5	5	5	5	5	5	5
Średnica komory spalania	∅	mm	700	700	750	750	848	898	896
Długość komory spalania		mm	1980	2130	2280	2630	2630	2825	3225
Maksymalna średnica palnika	∅	mm	270	270	350	350	350	350	350
Długość głowicy palnika	Min.	mm	320	320	340	340	340	340	350
	Maks.	mm	390	390	410	410	410	470	480
Całkowita pojemność wodna kotła		l	1450	1565	1785	2047	2480	3020	3670
Straty ciśnienia po stronie wodnej	Δt 15°C	mbar	35	46	40	55	45	70	65
Straty ciśnienia po stronie spalin		mbar	6	6,4	6,2	7,4	7,4	7,2	7,8
Zasilanie			1/N/PE ~230 V / 50 Hz						
Masa kotła bez wody		kg	2050	2150	2500	2800	3350	4100	4600
Wymiary			Patrz: tabele na następnych stronach						

WYMIARY / BUDOWA TP3 COND 65-650

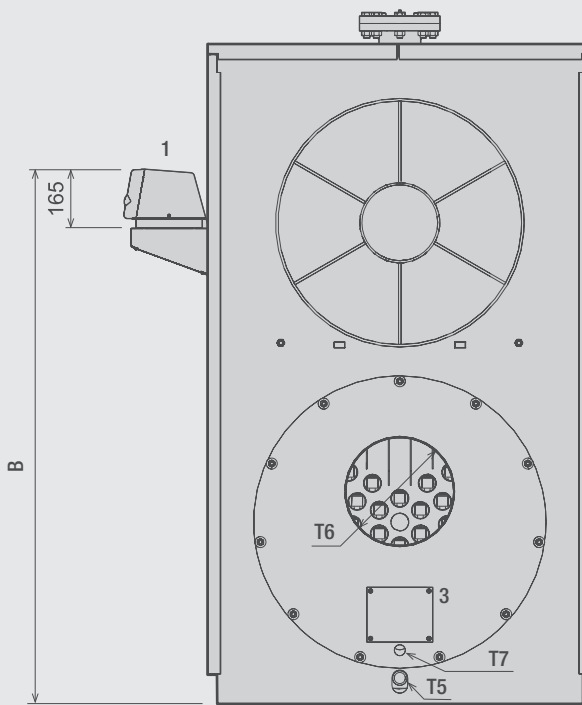
TP3 COND 65-230



TP3 COND 65-230



TP3 COND 370-650



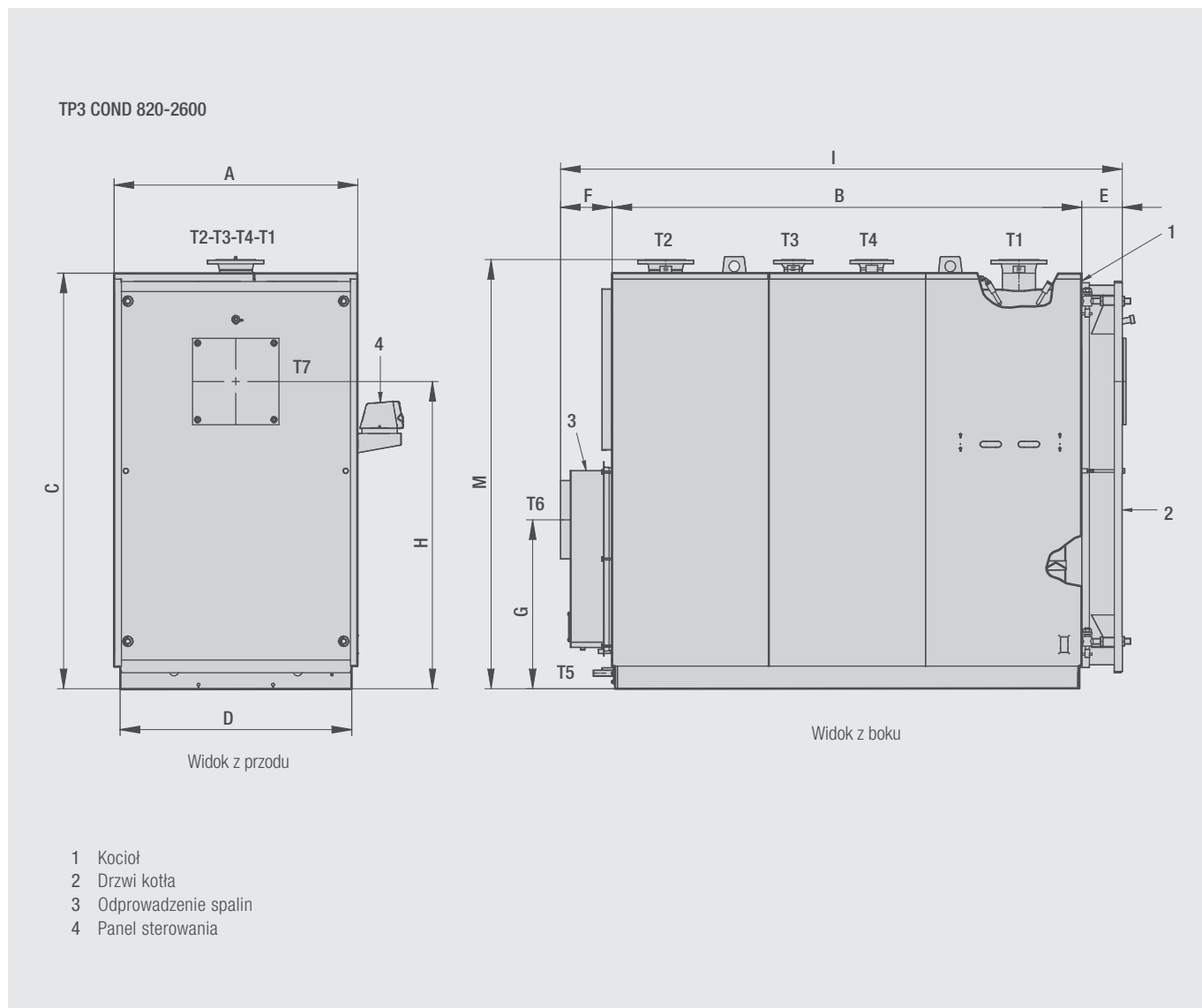
Legenda do rysunku – patrz: następna strona

Trójściągowe, kondensacyjne kotły olejowo-gazowe

LEGENDA DO RYSUNKU Z POPRZEDNIEJ STRONY

Model		65	100	150	230	370	500	650	
Wymiary	A	mm	700	100	150	230	370	1050	1050
	B	mm	1437	1437	1437	1637	1462	1462	1462
	C	mm	1157	1377	1577	1777	1987	2187	2387
	D	mm	650	650	650	750	900	1000	1000
	E	mm	1275	1275	1275	1475	1655	1805	1805
	G	mm	1335	1335	1335	1535	1715	1860	1860
	H	mm	878	1098	1298	1498	1698	1900	2100
	I	mm	123	123	123	142	172	179	179
	J	mm	200	260	350	400	450	500	600
	K	mm	200	300	320	400	450	500	600
	L	mm	200	260	350	400	450	500	500
	M	mm	155	155	155	156	176	221	221
	N	mm	157	157	157	157	167	167	167
	O	mm	122	122	122	122	122	120	120
	P	mm	846	1066	1266	1467	1667	1867	2067
	Q	mm	134	134	134	134	144	144	144
	S	mm	80	80	80	80	70	70	70
	V	mm	450	443	435	500	550	587	580
	W	mm	905	905	905	1055	1200	1315	1315
Średnica komory spalania	L2	∅ mm	420	420	420	500	550	610	610
Długość komory spalania	L1	mm	686	906	1106	1308	1473	1672	1872
Maksymalna średnica palnika	L3	∅ mm	155	155	155	155	190	190	190
Zasilanie c.o.	T1		DN50	DN50	DN50	DN65	DN80	DN100	DN100
Powrót c.o. (wysoka temperatura)	T2		DN40	DN40	DN40	DN40	DN50	DN65	DN65
Powrót c.o. (niska temperatura)	T3		DN50	DN50	DN50	DN65	DN80	DN100	DN100
Przyłącze naczynia wzbiorczego	T4		DN40	DN40	DN40	DN40	DN50	DN65	DN65
Przyłącze zaworu napełniająco-spustowego	T5	cal	1	1	1	1	1	1	1
Odprowadzenie spalin	T6	∅ mm	160	160	160	200	250	300	300

WYMIARY / BUDOWA TP3 COND 820-2600



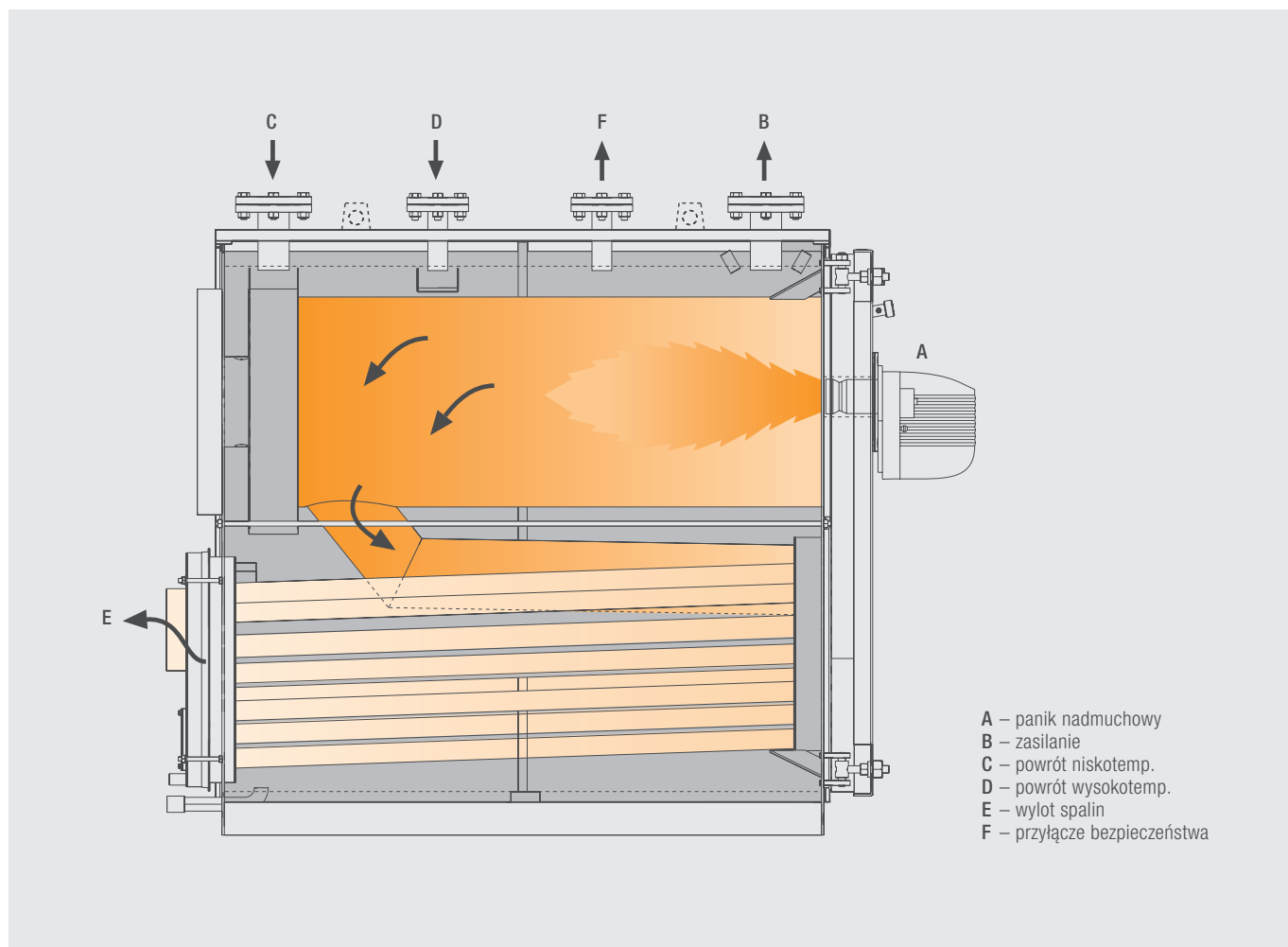
Legenda do rysunku – patrz: następna strona

Trójciągowe, kondensacyjne kotły olejowo-gazowe

LEGENDA DO RYSUNKU Z POPRZEDNIEJ STRONY

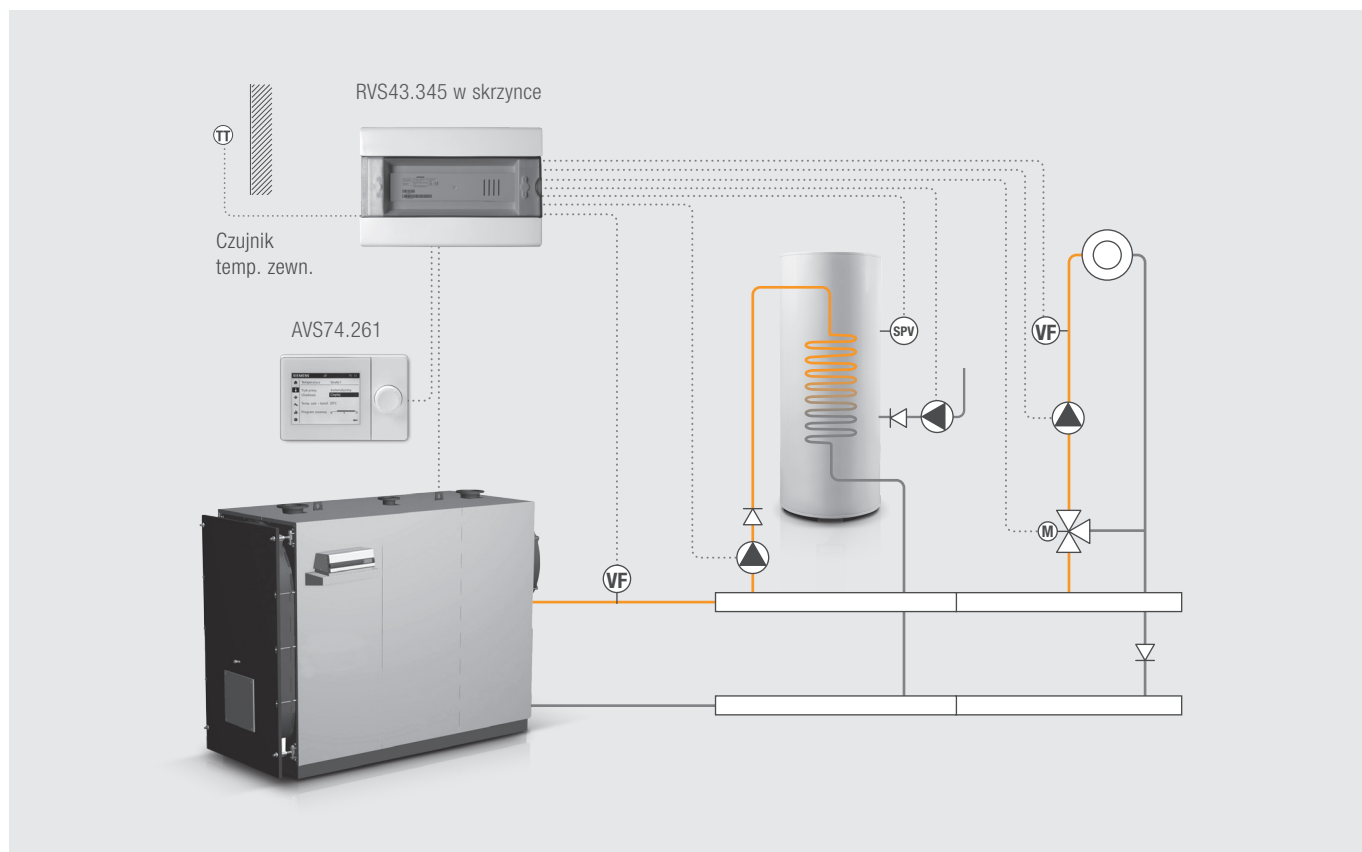
Model		820	1000	1250	1450	1700	2200	2600
Wymiary	A mm	1180	1180	1240	1240	1360	1450	1450
	B mm	2094	2244	2394	2744	2744	2944	3344
	C mm	2006	2006	2116	2116	2346	2511	2511
	D mm	1120	1120	1180	1180	1300	1390	1390
	E mm	206	206	206	206	206	206	206
	F mm	262	262	262	262	262	262	262
	C mm	830	830	860	860	960	1010	1010
	H mm	1480	1480	1565	1565	1745	1880	1880
	I mm	2562	2712	2926	3275	3275	3466	3866
	M mm	2075	2075	2185	2185	2415	2580	2580
Zasilanie c.o.	T1	DN125	DN125	DN150	DN150	DNI 50	DN200	DN200
Powrót c.o. (niska temperatura)	T2	DN125	DN125	DN150	DN150	DN150	DN200	DN200
Powrót c.o. (wysoka temperatura)	T3	DN65	DN65	DN80	DN80	DN80	DN100	DN100
Przyłącze naczynia wzbiorczego	T4	DN80	DN80	DN100	DN100	DN100	DN125	DN125
Przyłącze zaworu napełniająco-spustowego	T5 cal	1½	1½	1½	1½	1½	1½	1½
Odprowadzenie spalin	T6 Ø mm	350	350	400	400	450	500	500
Maksymalna średnica palnika	T7 Ø mm	270	270	350	350	350	350	350
Długość głowicy palnika min./maks.	T7	320/390	320/390	340/410	340/410	340/410	340/470	350/480

SCHEMAT HYDRAULICZNY

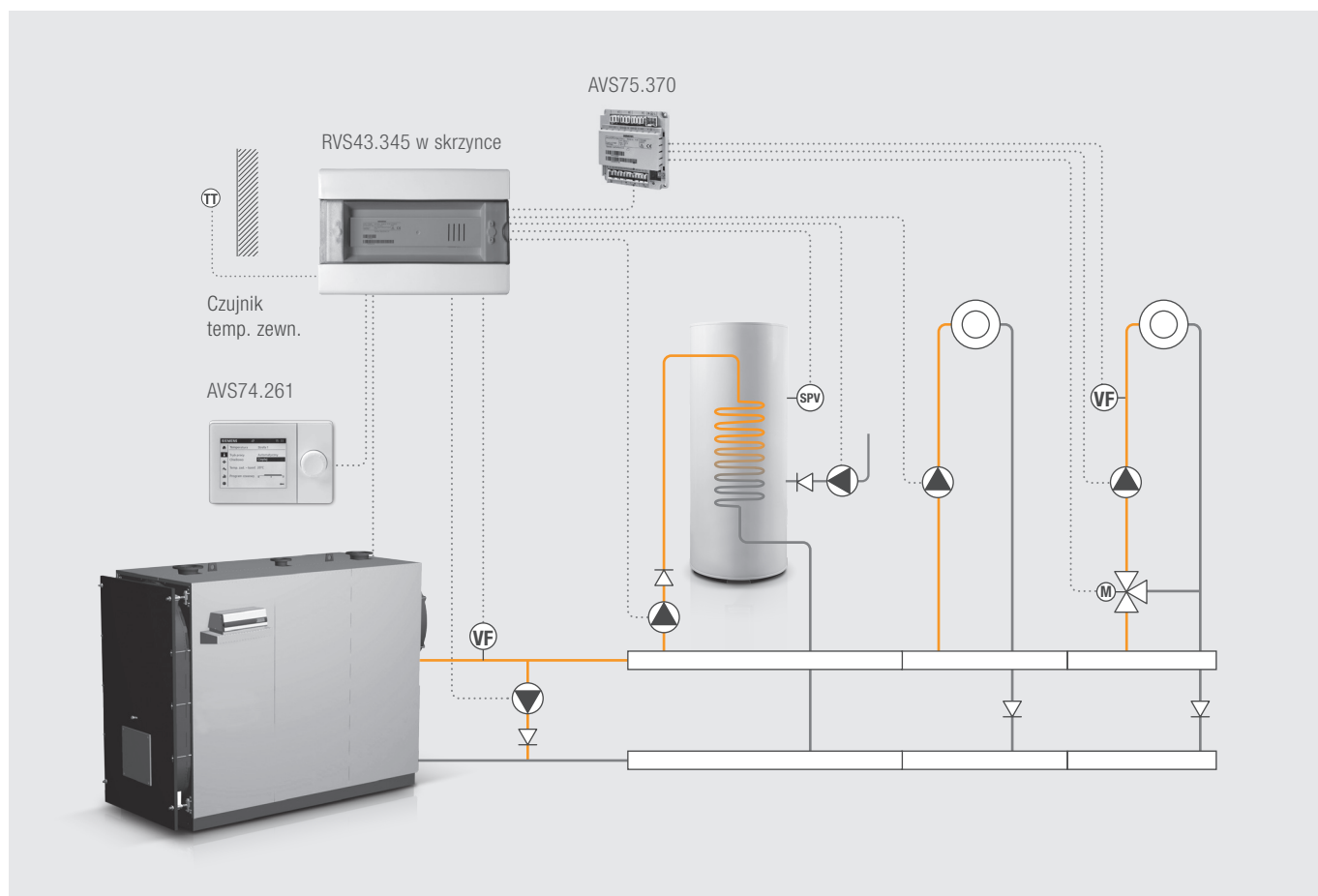


Trójciągowe, kondensacyjne kotły olejowo-gazowe

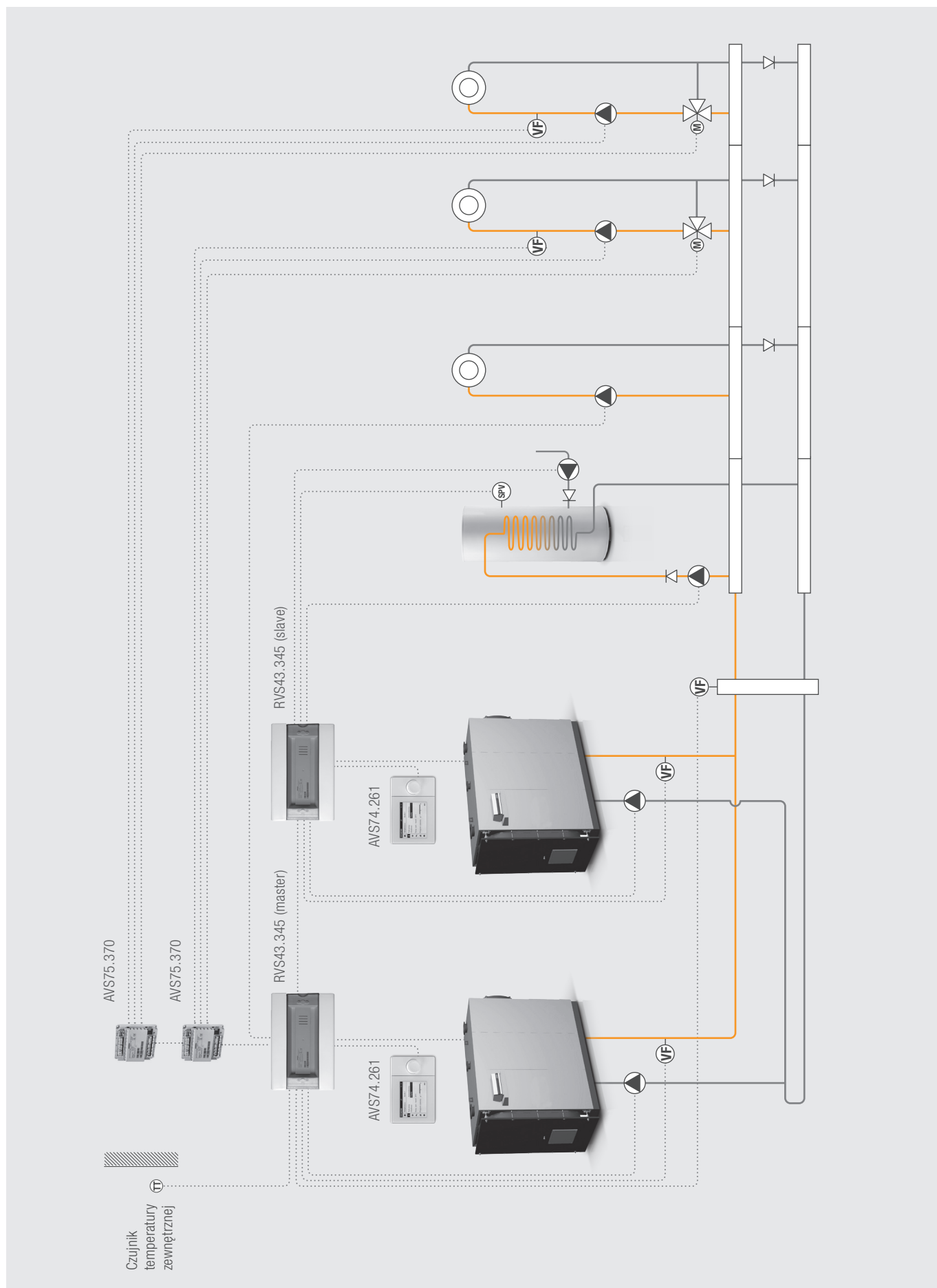
AUTOMATYKA RVS43.345 – PRZYKŁAD ZASTOSOWANIA



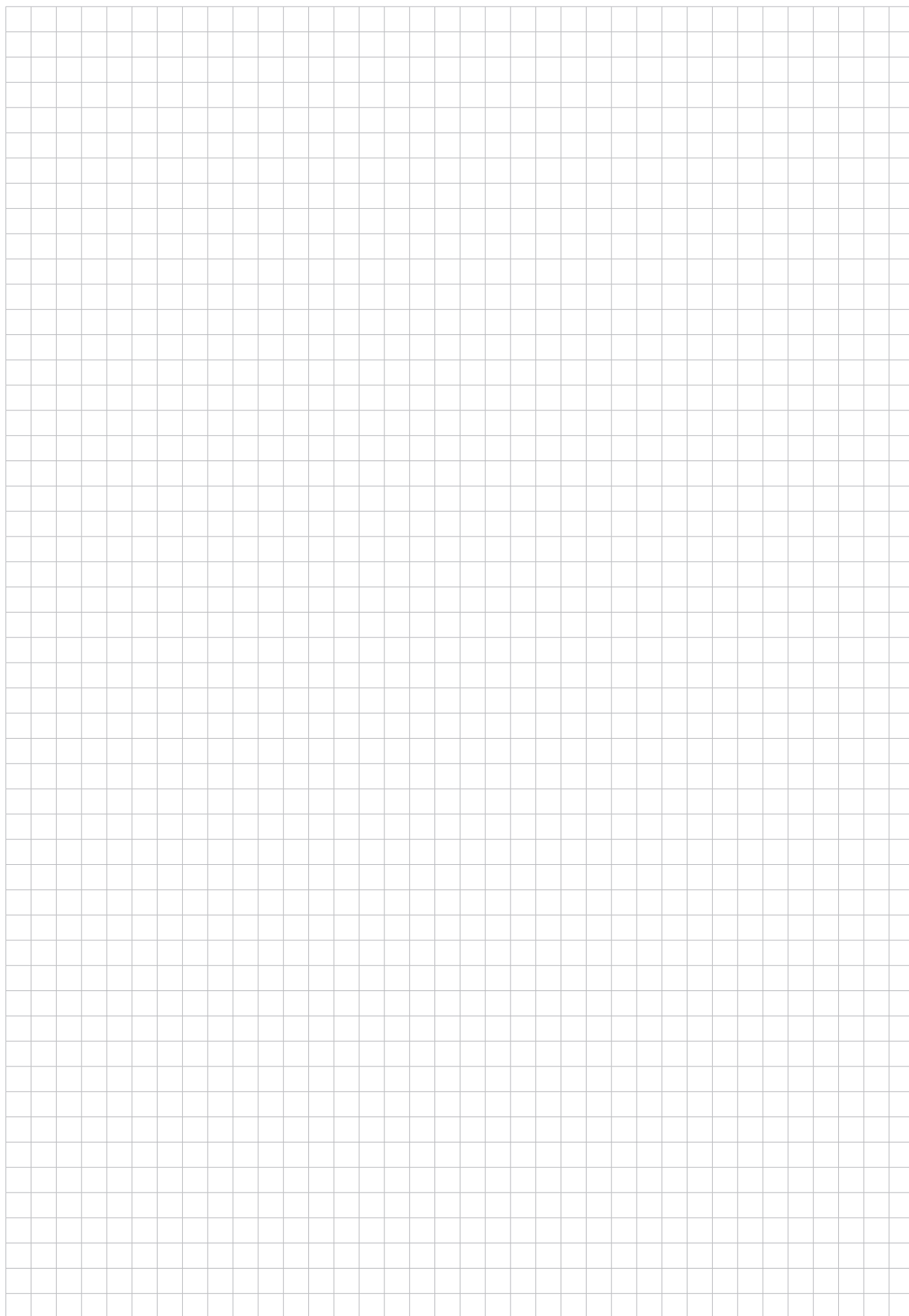
AUTOMATYKA RVS43.345 – PRZYKŁAD MAKSYMALNEGO ZASTOSOWANIA Z MODUŁEM ROZSZERZAJĄCYM AVS75.370



AUTOMATYKA RVS43.345 – PRZYKŁAD UKŁADU KASKADOWEGO



7





ATLAS D ECO 34 COND K130 UNIT
[16,0-33,8 kW]



ATLAS D ECO COND UNIT
[16,0-44,5 kW]

ROZDZIAŁ 8

STOJĄCE KOTŁY Z PALNIKAMI NADMUCHOWYMI

[16-75 KW]

Trójciąagowe, żeliwne olejowe kotły kondensacyjne z wbudowanym palnikiem

ATLAS D ECO COND UNIT

TRÓJCIAĞOWE, ŻELIWNE OLEJOWE KOTŁY KONDENSACYJNE Z WBUDOWANYM PALNIKIEM

ZGODNY Z ERP

Wbudowana automatyka pogodowa wyróżnia się prostą obsługą i jest kompatybilna z systemami zdalnego sterowania za pomocą urządzeń mobilnych (opcja)

Wymiennik kondensujący ze stali nierdzewnej

Wymiennik kotła wykonany z wysokiej jakości żeliwa odpornego na zmiany temperatury

Zaworowywacz spalin

8

CHARAKTERYSTYKA

- Dostępne modele w zakresie mocy: 16,0-33,8 i 30,0-44,5 kW
- Trójciąagowy sposób przepływu spalin
- Wymiennik kondensacyjny ze stali nierdzewnej
- Wymiennik kotła z wysokiej jakości żeliwa
- Wbudowany nadmuchowy palnik olejowy
- Wyposażone w modulowaną pompę c.o., naczynie wzbiorcze i zawór bezpieczeństwa
- Ochrona przeciwzamrożeniowa kotła
- Wbudowana automatyka pogodowa do obsługi jednego obiegu c.o. oraz obiegu c.w.u.
- Możliwość zdalnego sterowania przy pomocy urządzeń mobilnych
- Pełna autodiagnostyka
- Kotły dostarczane kompletnie zmontowane
- **3 lata gwarancji**

NR KAT.	PRODUKT	MOC [kW]	OPIS	CENA [NETTO PLN]
OJHW3YWA	ATLAS D ECO COND 34 UNIT	16,0-33,8	Trójciąagowy żeliwny olejowy kocioł kondensacyjny z wbudowanym palnikiem	21 399,00
OJHW4YWA	ATLAS D ECO COND 45 UNIT	30,0-44,5		24 289,00

Wyposażenie dodatkowe: patrz – następna strona

Trójściągowe, żeliwne olejowe kotły kondensacyjne z wbudowanym palnikiem

WYPOSAŻENIE DODATKOWE



NR KAT.	PRODUKT	OPIS	CENA [NETTO PLN]
1KWMA11W	Czujnik c.w.u.	Czujnik zasobnika ciepłej wody użytkowej	141,00
V4044C1460/U	V4044C1460/U DN20	Zawór przełączający do ładowania bojlera c.w.u.	726,53
036002X0	Zestaw do pracy w systemie powietrzno-spalinowym	Zestaw do pracy kotła w systemie powietrzno-spalinowym niezależnym od powietrza w kotłowni (schemat: patrz str. 250)	2 644,04

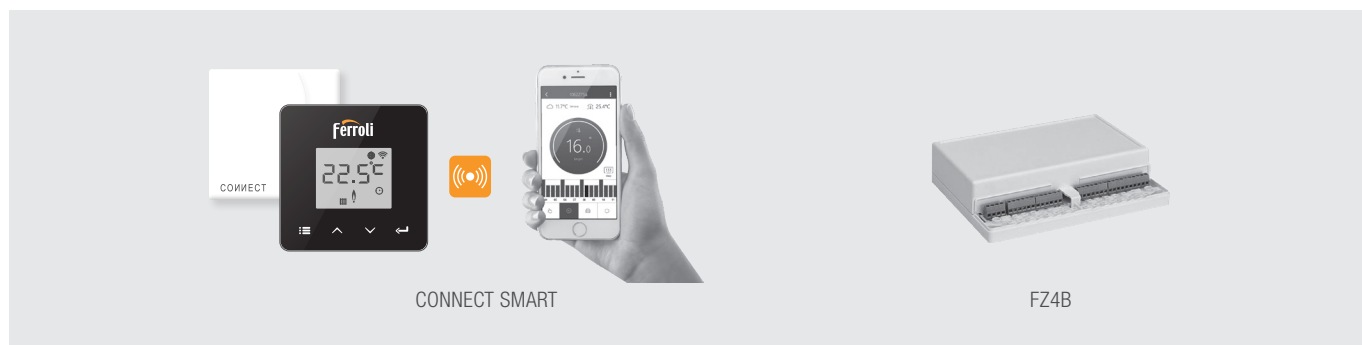


NR KAT.	PRODUKT	OPIS	CENA [NETTO PLN]
FRTH109	Sterownik FER 109	Programowalny termostat pokojowy on-off (zdalny przewodowy)	190,00
FRTH209	Sterownik FER 209	Programowalny termostat pokojowy on-off (zdalny bezprzewodowy)	364,00
FRTH309	Sterownik FER 309	Programowalny termostat pokojowy on-off (zdalny bezprzewodowy) z Wi-Fi	516,00
013032XA	ROMEO N	Zdalny przewodowy sterownik adaptacyjny kotła z funkcją regulacji temperatury w pomieszczeniu	405,00
013033XA	ROMEO N RF	Zdalny bezprzewodowy sterownik adaptacyjny kotła z funkcją regulacji temperatury w pomieszczeniu	819,00
013018X0	Czujnik temperatury	Czujnik temperatury zewnętrznej	182,00

Ciąg dalszy: patrz – następna strona

Trójciągowy, żeliwne olejowe kotły kondensacyjne z wbudowanym palnikiem

WYPOSAŻENIE DODATKOWE CD.



NR KAT.	PRODUKT	OPIS	CENA [NETTO PLN]
013011XA	CONNECT SMART	Zdalny system sterowania WiFi z możliwością obsługi za pomocą urządzeń mobilnych. W zestawie: zasilacz 230 V, kabel USB, przyłącze do kotła, 2 baterie 1,5 V AAA, komplet śrub do montażu ściennego, podstawka do postawienia termostatu na stół, blat itp. Wymiary (szer. x wys. x gł.), termostat: 90 x 90 x 22 mm, odbiornik: 86 x 86 x 21 mm.	844,00
013013X0	FZ4B	Wielofunkcyjny moduł strefowy do regulacji obiegów grzewczych systemu, regulacja do 3 obiegów grzewczych, w tym 2 z mieszaczem oraz 1 bez mieszacza / c.w.u.	2 031,00


8

SYSTEMY POWIETRZNO-SPALINOWE

Systemy powietrzno-spalinowe: patrz – ROZDZIAŁ 19

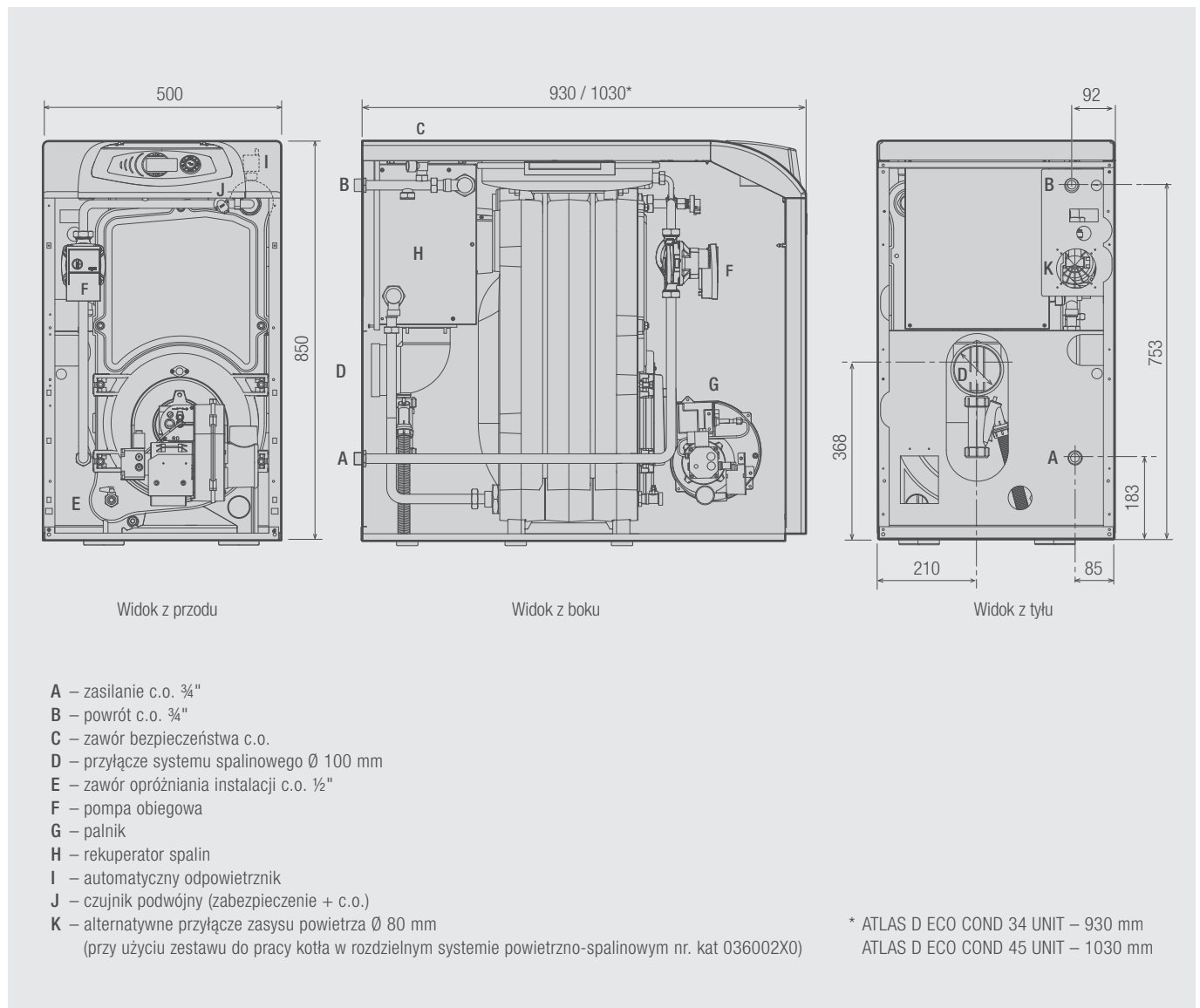
Trójciągowo, żeliwne olejowe kotły kondensacyjne z wbudowanym palnikiem

DANE TECHNICZNE

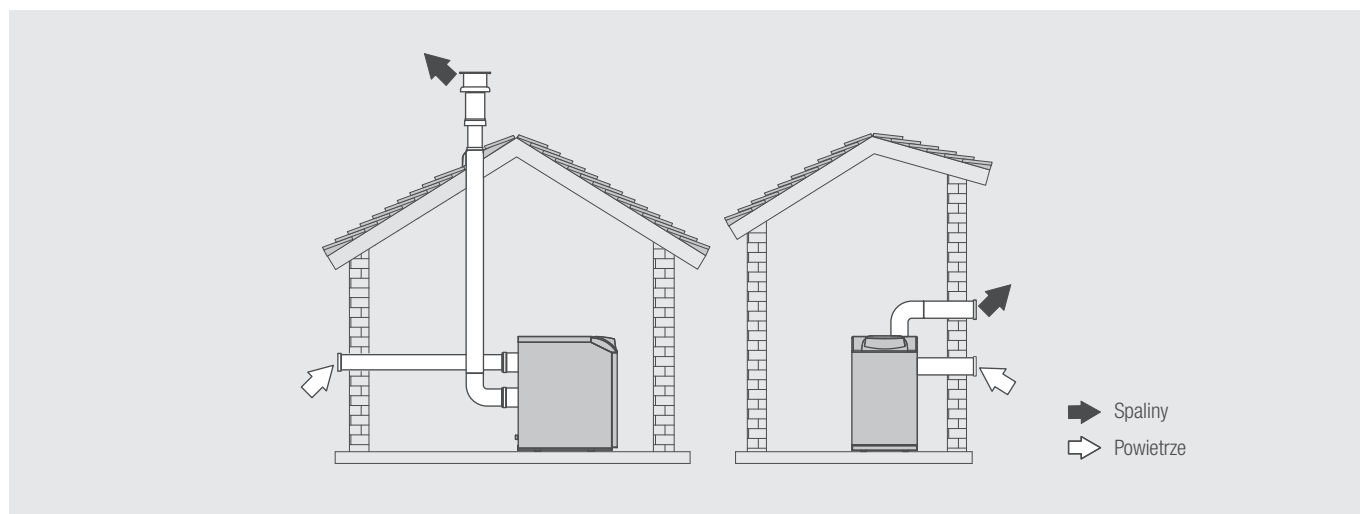
ATLAS D ECO COND				34 UNIT	45 UNIT
Klasa efektywności energetycznej [ErP]				A	A
Obciążenie cieplne c.o.		Min. Maks.	kW kW	16,3 33,0	30,9 43,5
Znamionowa moc cieplna		P _n	kW	32	42
Moc cieplna c.o.	80-60°C	Min. Maks.	kW kW	16,0 32,0	30,0 42,0
	50-30°C	Min. Maks.	kW kW	17,0 33,8	31,7 44,5
Wytworzone ciepło użytkowe przy znamionowej mocy cieplnej	80-60°C	P ₄	kW	32,0	42,0
	50-30°C (30% obciążenia)	P ₁	kW	9,6	12,6
Sprawność	80-60°C	P _{maks.}	%	97,2	96,6
		P _{min.}	%	97,8	97,3
	50-30°C	P _{maks.}	%	102,6	102,3
		P _{min.}	%	103,7	102,8
	30% obciążenia	P _{maks.}	%	103,5	102,8
Sprawność średniosezonowa		η _s	%	91	91
Sprawność użytkowa przy znamionowej mocy cieplnej	80-60°C	η ₄	%	91,3	90,7
	50-30°C (30% obciążenia)	η ₁	%	97,2	96,5
Ciśnienie robocze c.o.		Min. Maks.	bar bar	0,8 3	0,8 3
		Maks.	°C	100	100
Pojemność wodna kotła			l	21	26
Pojemność naczynia przeponowego kotła			l	10	10
Ciśnienie wstępne naczynia przeponowego			bar	1	1
Spadek ciśnienia po stronie spaliny			mbar	0,12	0,18
Stopień ochrony			IP	X0D	X0D
Zasilanie				1/N/PE ~230 V / 50 Hz	230/50
Pobór mocy przy pełnym obciążeniu		e _{lmax}	W	224	228
Pobór mocy przy częściowym obciążeniu		e _{lmin}	W	105	118
Pobór mocy w trybie czuwania		PSB	W	3	3
Straty ciepła w trybie czuwania		P _{stby}	kW	0,105	0,120
Pobór mocy palnika zapłonowego		P _{ign}	kW	0,000	0,000
Roczne zużycie energii		QHE	GJ	102	133
Poziom mocy akustycznej w pomieszczeniu		LWA	dB	62	63
Emisja NOx		NOx	mg/kWh	86	80
Ilość członów żeliwnych kotła			szt.	3	4
Wymiary kotła		Szerokość	mm	500	500
		Wysokość	mm	850	850
		Głębokość	mm	930	1030
Długość komory spalania			mm	350	450
Średnica komory spalania			mm	300	300
Masa kotła bez wody			kg	177	216

Trójciąagowe, żeliwne olejowe kotły kondensacyjne z wbudowanym palnikiem

WYMIARY / PRZYŁĄCZA



SYSTEM POWIETRZNO-SPALINOWY (ROZDZIELNY)

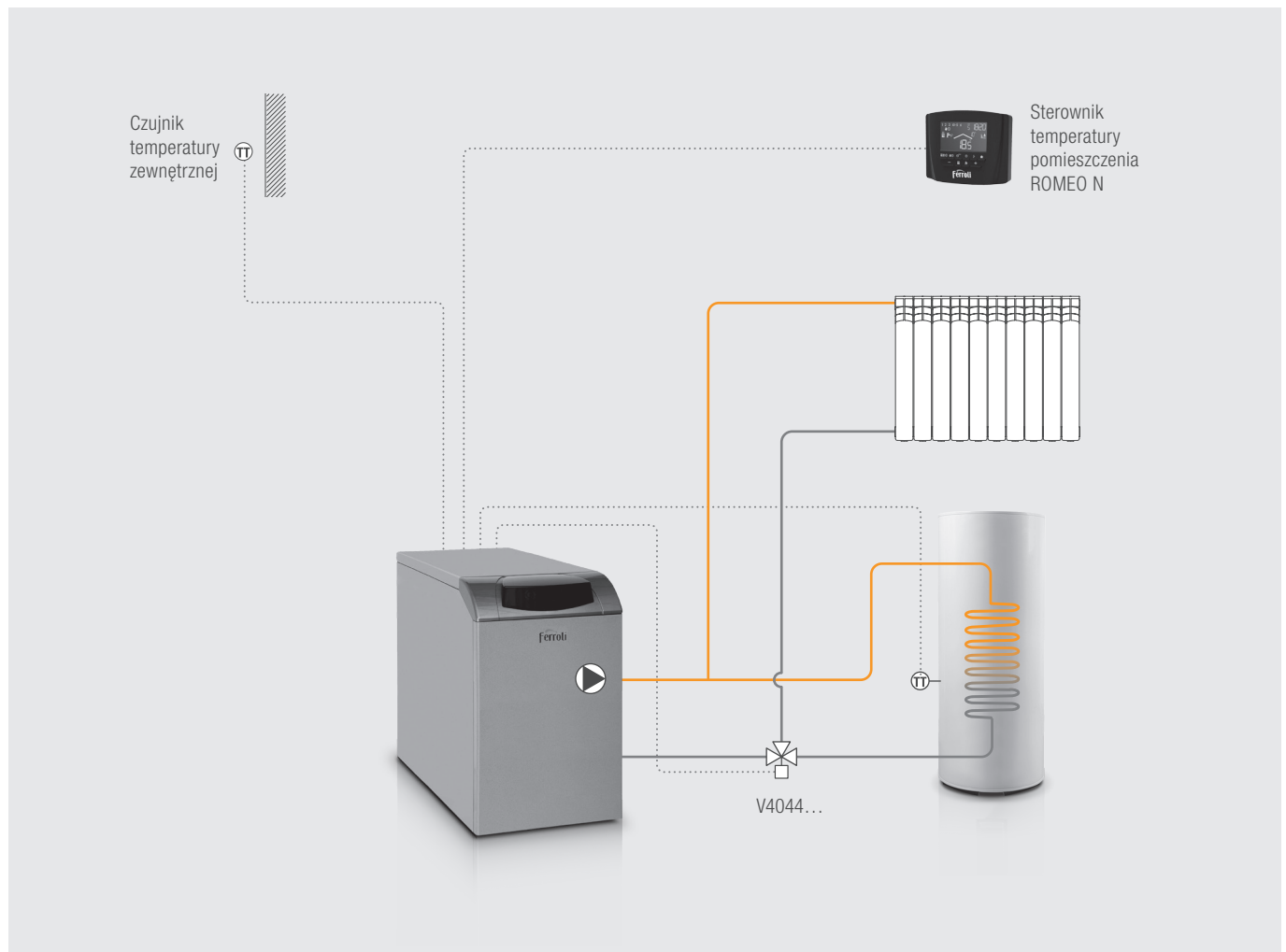


SYSTEM ROZDZIELNY	Ø 80 mm [zasys powietrza] / Ø 100 mm [odprowadzenie spalin]
Maksymalna dopuszczalna długość przewodów	25 m _{eq}

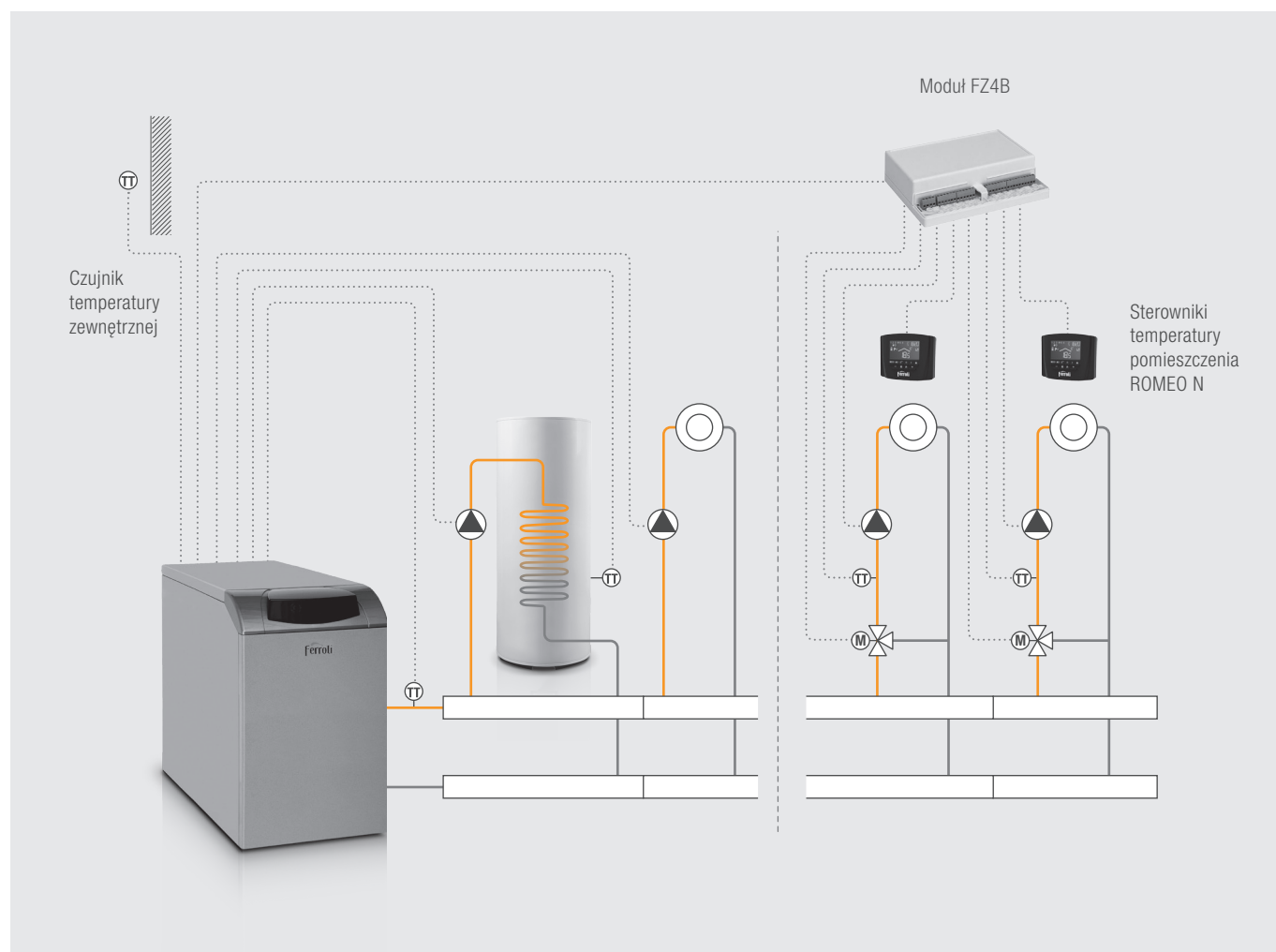
SYSTEM ROZDZIELNY			STRATA DŁUGOŚCI [m _{eq}]		
			ZASYS POWIETRZA	ODPROWADZENIE SPALIN	
		W PIONIE		W POZIOMIE	
Ø 80 mm	Rura	1000 mm 500 mm 250 mm	1,0 0,5 0,25	–	–
	Rura 250 mm	z króćcem pomiarowym	0,2	–	–
	Kolano	45° 90°	1,2 1,5	–	–
	Zakończenie systemu	zasys powietrza boczny z za ściany	2,0	–	–
Ø 100 mm	Rozszerzenie	Ø 80/100 mm	0,0	–	–
	Redukcja	Ø 100/80 mm	–	1,5	–
	Rura	1000 mm	0,4	0,4	0,8
	Kolano	45° 90°	0,6 0,8	1,0 1,3	–
	Zakończenie systemu	zasys powietrza boczny z za ściany wyrzut spalin boczny przez ścianę	1,5 –	– 3,0	–

8

Trójciągowe, żeliwne olejowe kotły kondensacyjne z wbudowanym palnikiem

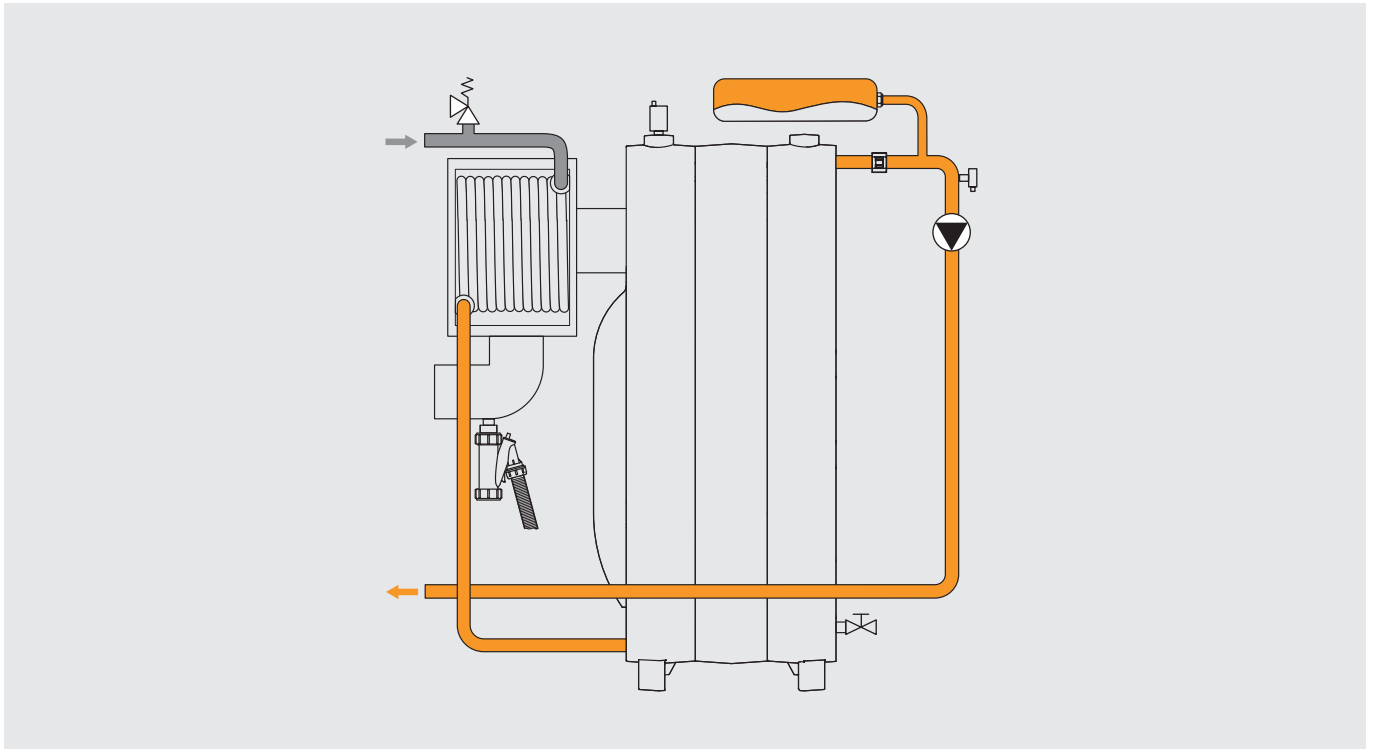
PRZYKŁAD WYKORZYSTANIA ZAWORU PRZEŁĄCZAJĄCEGO V4044... DO ŁADOWANIA ZASOBNIKA C.W.U.

Trójciąagowe, żeliwne olejowe kotły kondensacyjne z wbudowanym palnikiem

PRZYKŁAD WYKORZYSTANIA MODUŁU FZ4B (1 OBIEG C.W.U., 1 OBIEG C.O. BEZ MIESZACZA, 2 OBIEGI C.O. Z MIESZACZEM)

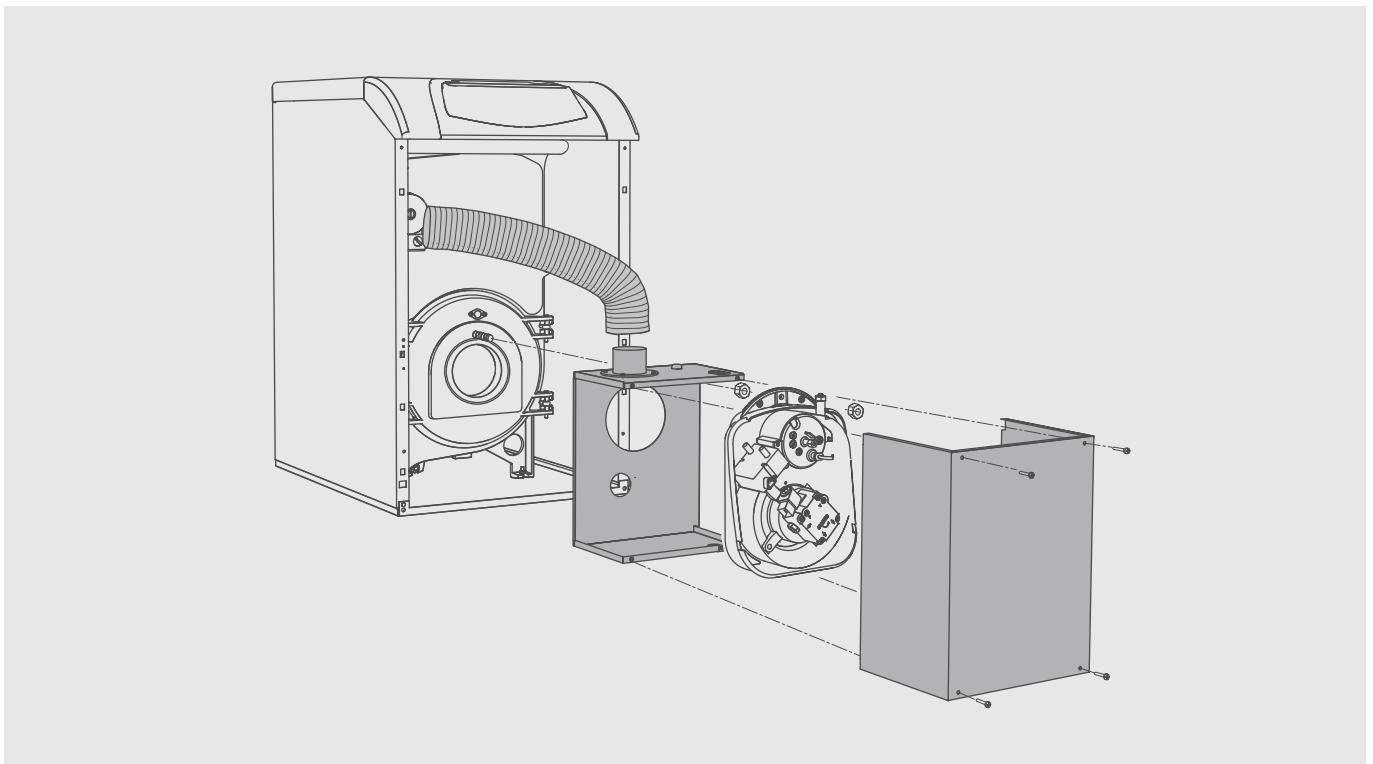
Trójciągowe, żeliwne olejowe kotły kondensacyjne z wbudowanym palnikiem

SCHEMAT HYDRAULICZNY



8

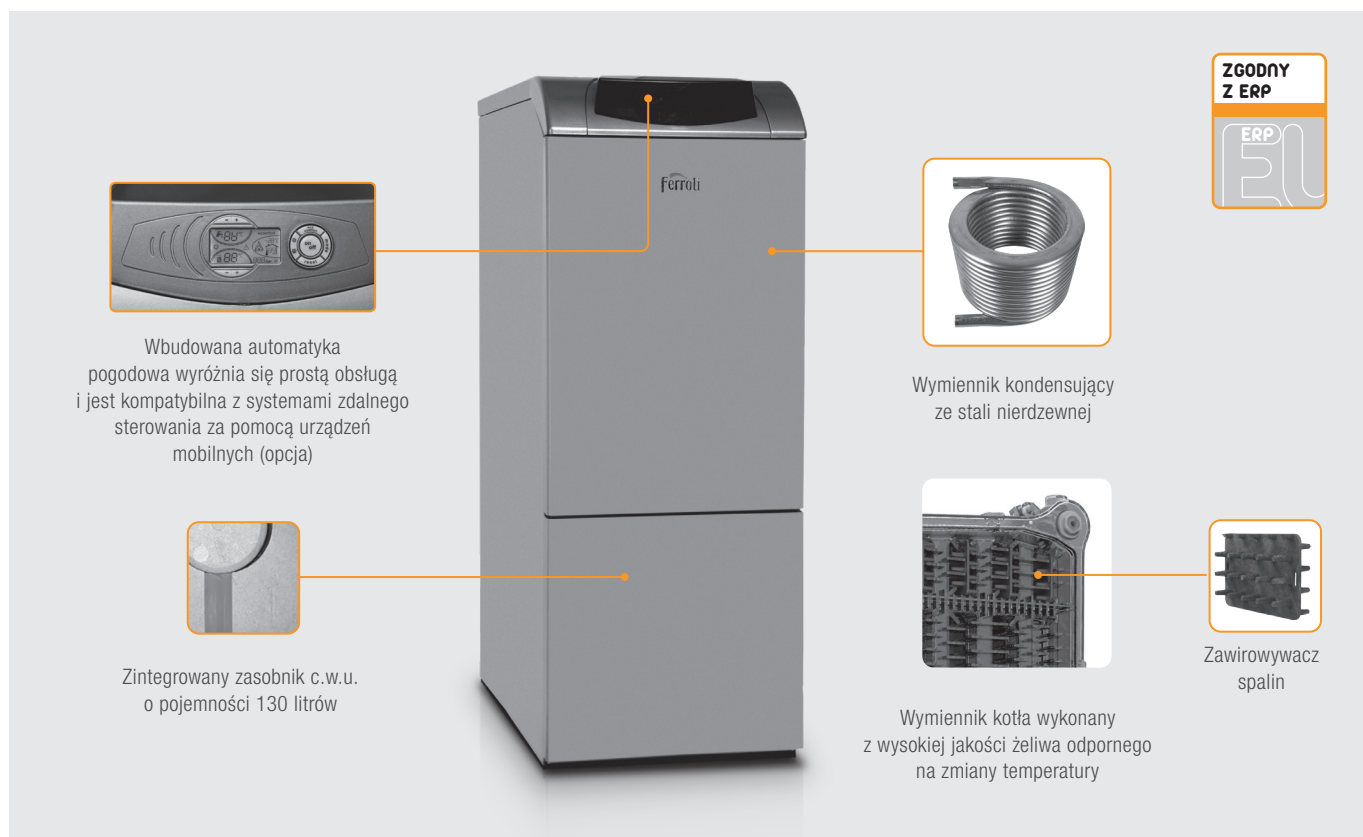
ZESTAW DO PRACY KOTŁA W SYSTEMIE POWIETRZNO-SPALINOWYM NIEZALEŻNYM OD POWIETRZA W KOTŁOWNI



Trójciągowy, żeliwny olejowy kocioł kondensacyjny z palnikiem i zintegrowanym zasobnikiem c.w.u.

ATLAS D ECO COND K130 UNIT

TRÓJCIAŁOWY, ŻELIWNY OLEJOWY KOCIOŁ KONDENSACYJNY Z PALNIKIEM I ZINTEGROWANYM ZASOBNIKIEM C.W.U.



8

CHARAKTERYSTYKA

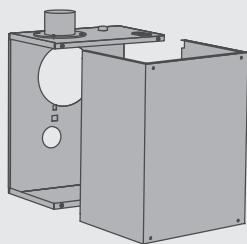
- Dostępny model w zakresie mocy: 16,0-33,8 kW
- **Trójciągowy sposób przepływu spalin**
- **Wymiennik kondensacyjny ze stali nierdzewnej**
- Zintegrowany emaliowany zasobnik c.w.u. o pojemności 130 litrów
- **Kotły wyposażone standardowo w:**
 - energooszczędne pompy obiegowe c.o./c.w.u.
 - naczynie wzbiorcze
 - niezbędne zabezpieczenia
- Wbudowany nadmuchowy palnik olejowy
- Wymiennik kotła z wysokiej jakości żeliwa
- **Palnik olejowy Ferroli SUN G**
- Ochrona przeciwzamrozeniowa kotła
- **Wbudowana automatyka pogodowa do obsługi jednego obiegu c.o. oraz obiegu c.w.u.**
- **Możliwość zdalnego sterowania przy pomocy urządzeń mobilnych**
- Wyświetlacz ciekłokrystaliczny
- Pełna autodiagnostyka
- Dostarczany kompletnie zmontowany
- **3 lata gwarancji**

NR KAT.	PRODUKT	MOC [kW]	OPIS	CENA [NETTO PLN]
0LHX3YWA	ATLAS D ECO 34 COND K130 UNIT	16,0-33,8	Trójciągowy żeliwny olejowy kocioł kondensacyjny z palnikiem i zintegrowanym zasobnikiem c.w.u.	28 779,00

Wyposażenie dodatkowe: patrz – następna strona

Trójciągowy, żeliwny olejowy kocioł kondensacyjny z palnikiem i zintegrowanym zasobnikiem c.w.u.

WYPOSAŻENIE DODATKOWE



Zestaw do pracy w systemie powietrzno-spalinowym

NR KAT.	PRODUKT	OPIS	CENA [NETTO PLN]
036002X0	Zestaw do pracy w systemie powietrzno-spalinowym	Zestaw do pracy kotła w systemie powietrzno-spalinowym niezależnym od powietrza w kotłowni (schemat: patrz str. 258)	2 644,04

8



FER 109
(zdalny przewodowy)



FER 209
(zdalny bezprzewodowy)



FER 309
(zdalny bezprzewodowy z Wi-Fi)



ROMEO N



ROMEO N RF



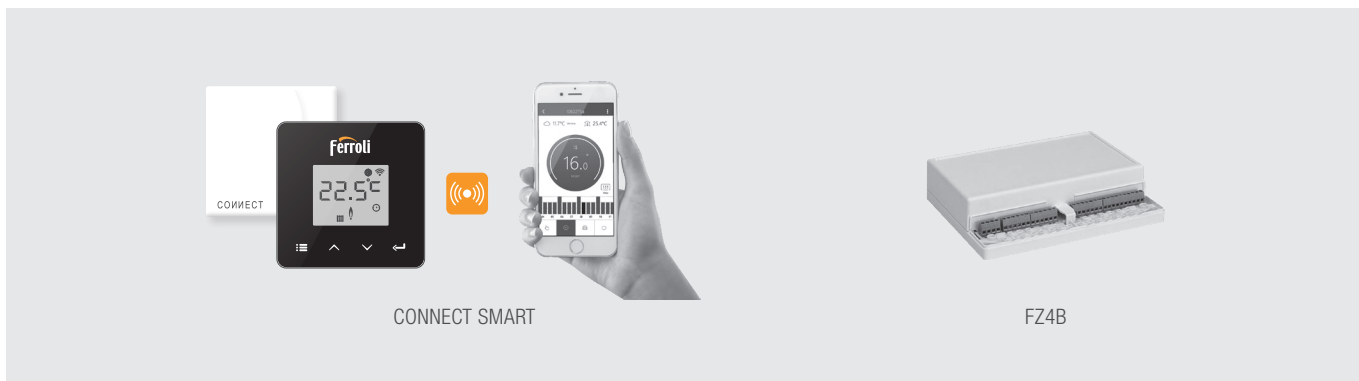
Czujnik temperatury zewnętrznej

NR KAT.	PRODUKT	OPIS	CENA [NETTO PLN]
FRTH109	Sterownik FER 109	Programowalny termostat pokojowy on-off (zdalny przewodowy)	190,00
FRTH209	Sterownik FER 209	Programowalny termostat pokojowy on-off (zdalny bezprzewodowy)	364,00
FRTH309	Sterownik FER 309	Programowalny termostat pokojowy on-off (zdalny bezprzewodowy) z Wi-Fi	516,00
013032XA	ROMEO N	Zdalny przewodowy sterownik adaptacyjny kotła z funkcją regulacji temperatury w pomieszczeniu	405,00
013033XA	ROMEO N RF	Zdalny bezprzewodowy sterownik adaptacyjny kotła z funkcją regulacji temperatury w pomieszczeniu	819,00
013018X0	Czujnik temperatury	Czujnik temperatury zewnętrznej	182,00

Ciąg dalszy: patrz – następna strona

Trójciągowy, żeliwny olejowy kocioł kondensacyjny z palnikiem i zintegrowanym zasobnikiem c.w.u.

WYPOSAŻENIE DODATKOWE C.D.





NR KAT.	PRODUKT	OPIS	CENA [NETTO PLN]
013011XA	CONNECT SMART	Zdalny system sterowania WiFi z możliwością obsługi za pomocą urządzeń mobilnych. W zestawie: zasilacz 230 V, kabel USB, przyłącze do kotła, 2 baterie 1,5 V AAA, komplet śrub do montażu ściennego, podstawka do postawienia termostatu na stół, blat itp. Wymiary (szer. x wys. x gł.), termostat: 90 x 90 x 22 mm, odbiornik: 86 x 86 x 21 mm.	844,00
013013X0	FZ4B	Wielofunkcyjny moduł strefowy do regulacji obiegów grzewczych systemu, regulacja do 3 obiegów grzewczych, w tym 2 z mieszaczem oraz 1 bez mieszacza / c.w.u.	2 031,00

SYSTEMY POWIETRZNO-SPALINOWE

Systemy powietrzno-spalinowe: patrz – ROZDZIAŁ 19

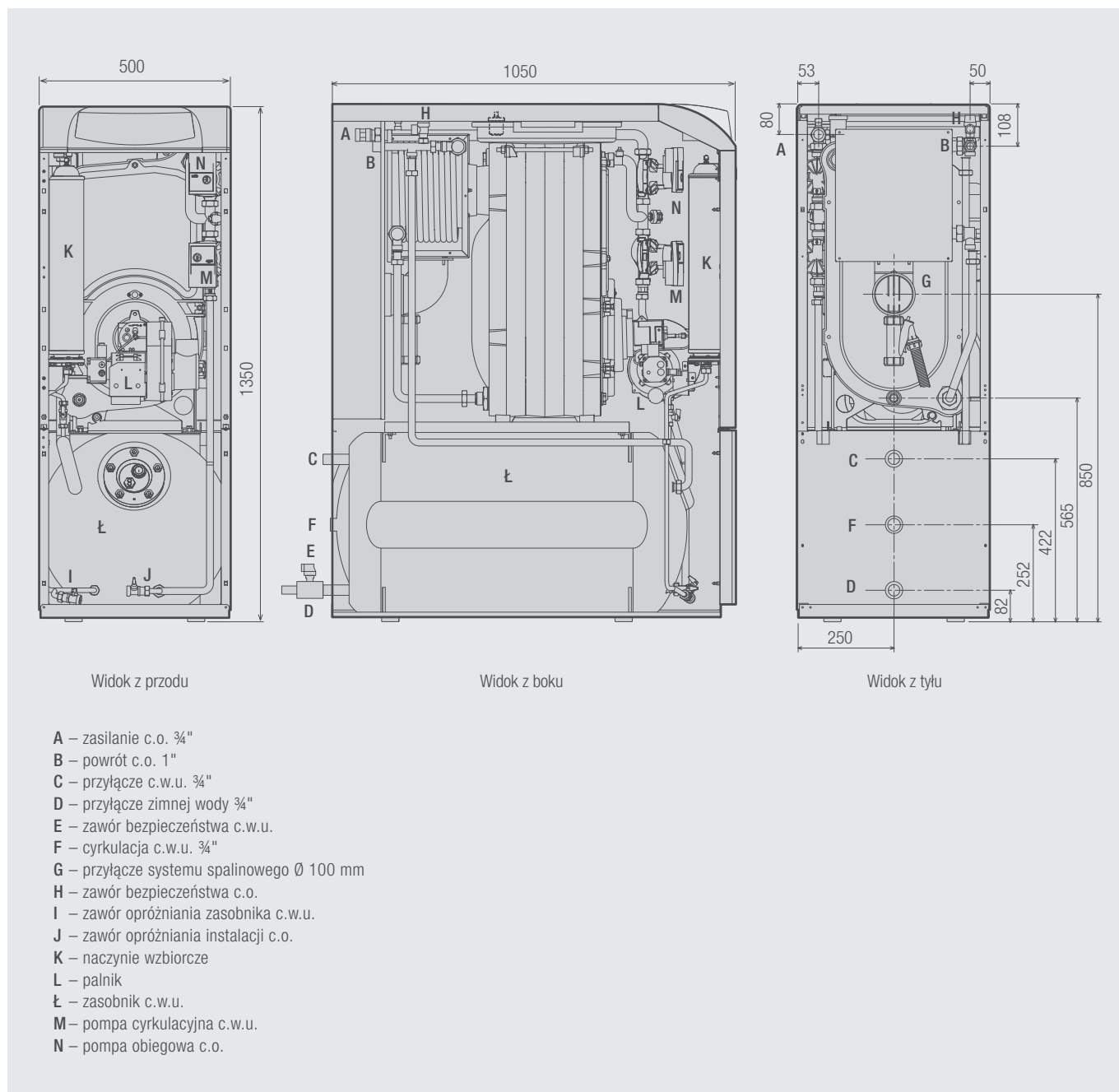
Trójciągowy, żeliwny olejowy kocioł kondensacyjny z palnikiem i zintegrowanym zasobnikiem c.w.u.

DANE TECHNICZNE

ATLAS D				ECO 34 COND K130 UNIT
Klasa efektywności energetycznej [ErP]				A
				B
Obciążenie cieplne c.o.		Min.	kW	16,3
		Maks.	kW	33,0
Znamionowa moc cieplna		P _n	kW	32
Moc cieplna c.o.	80-60°C	Min.	kW	16,0
		Maks.	kW	32,0
	50-30°C	Min.	kW	17,0
		Maks.	kW	33,8
Wytworzone ciepło użytkowe przy znamionowej mocy cieplnej	80-60°C	P ₄	kW	32,0
	50-30°C (30% obciążenia)	P ₁	kW	9,6
Moc cieplna c.w.u.	80-60°C	Min.	kW	16,0
		Maks.	kW	32,0
Sprawność	80-60°C	P _{maks.}	%	97,2
		P _{min.}	%	97,8
	50-30°C	P _{maks.}	%	102,6
		P _{min.}	%	103,7
	30% obciążenia	P _{maks.}	%	103,6
Sprawność średniosezonowa		η _s	%	91
Sprawność użytkowa przy znamionowej mocy cieplnej	80-60°C	η ₄	%	91,3
	50-30°C (30% obciążenia)	η ₁	%	97,3
Ciśnienie robocze c.o.		Maks.	bar	3
		Min.	bar	0,8
Ciśnienie robocze c.w.u.		Maks.	bar	9
		Min.	bar	0,1
Ciśnienie wstępne naczynia zbiorczego			bar	1
Strata ciśnienia po stronie spalin			mbar	0,11
Temperatura zasilania		Maks.	°C	100
Pojemność użytkowa zasobnika c.w.u.			l	117
Pojemność wodna kotła			l	21
Pojemność naczynia zbiorczego c.o.			l	10
Pojemność naczynia zbiorczego zasobnika c.w.u.			l	3
Produkcja c.w.u.	Δt 30°C		l/h	850
	Δt 30°C		l/10 min	250
Ilość członów żeliwnych			szt.	3
Klasa ochrony			IP	X0D
Zasilanie				1/N/PE ~230 V / 50 Hz
Pobór mocy przy obciążeniu pełnym / częściowym		e _{lmax}	W	240/116
Pobór mocy w trybie czuwania		PSB	W	3
Straty ciepła w trybie czuwania		P _{stby}	kW	0,120
Pobór mocy palnika zapłonowego		P _{ign}	kW	0,000
Roczne zużycie energii		QHE	GJ	102
Poziom mocy akustycznej w pomieszczeniu		LWA	dB	62
Emisja NOx		NOx	mg/kWh	86
Dzienne zużycie energii elektr. podgrzewacza c.w.u.		Q _{elec}	kWh	0,363
Roczne zużycie energii elektr. podgrzewacza c.w.u.		AEC	kWh	80
Efektywność energetyczna podgrzewania wody		η _{wh}	%	75
Dzienne zużycie paliwa podgrzewacza c.w.u.		Q _{fuel}	kWh	31,790
Roczne zużycie paliwa podgrzewacza c.w.u.		AFC	GJ	25
Masa kotła bez wody			kg	245
Długość / średnica komory spalania			mm	350 / 300
Wymiary		Szer. x Wys. x Gł.	mm	500 x 1350 x 950

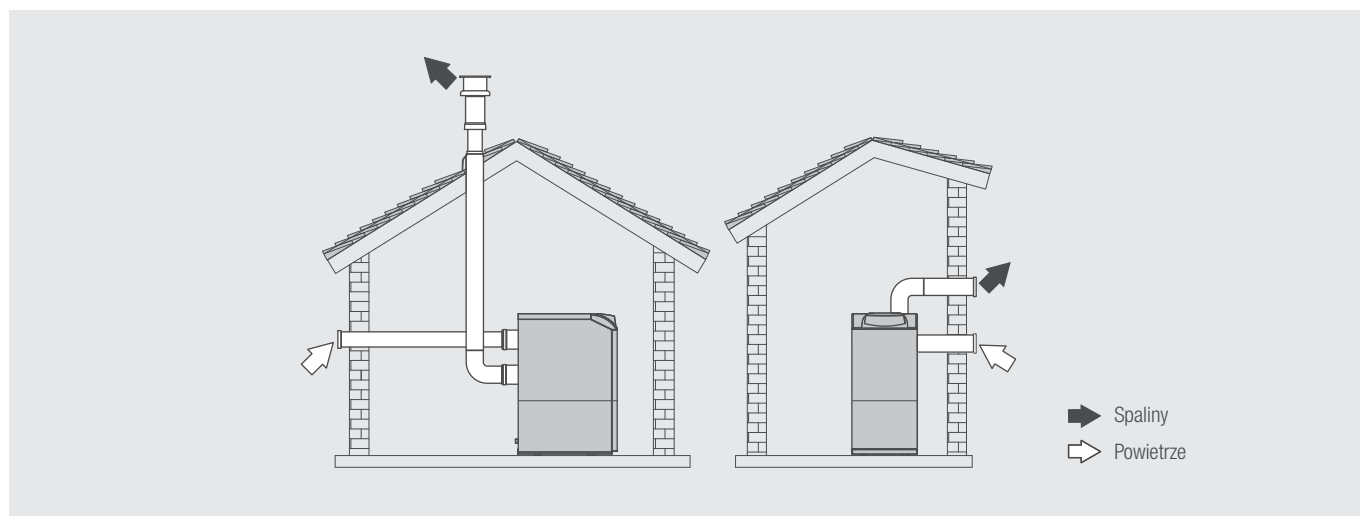
Trójciągowy, żeliwny olejowy kocioł kondensacyjny z palnikiem i zintegrowanym zasobnikiem c.w.u.

WYMIARY / PRZYŁĄCZA



Trójciągowy, żeliwny olejowy kocioł kondensacyjny z palnikiem i zintegrowanym zasobnikiem c.w.u.

SYSTEM POWIETRZNO-SPALINOWY (ROZDZIELNY)

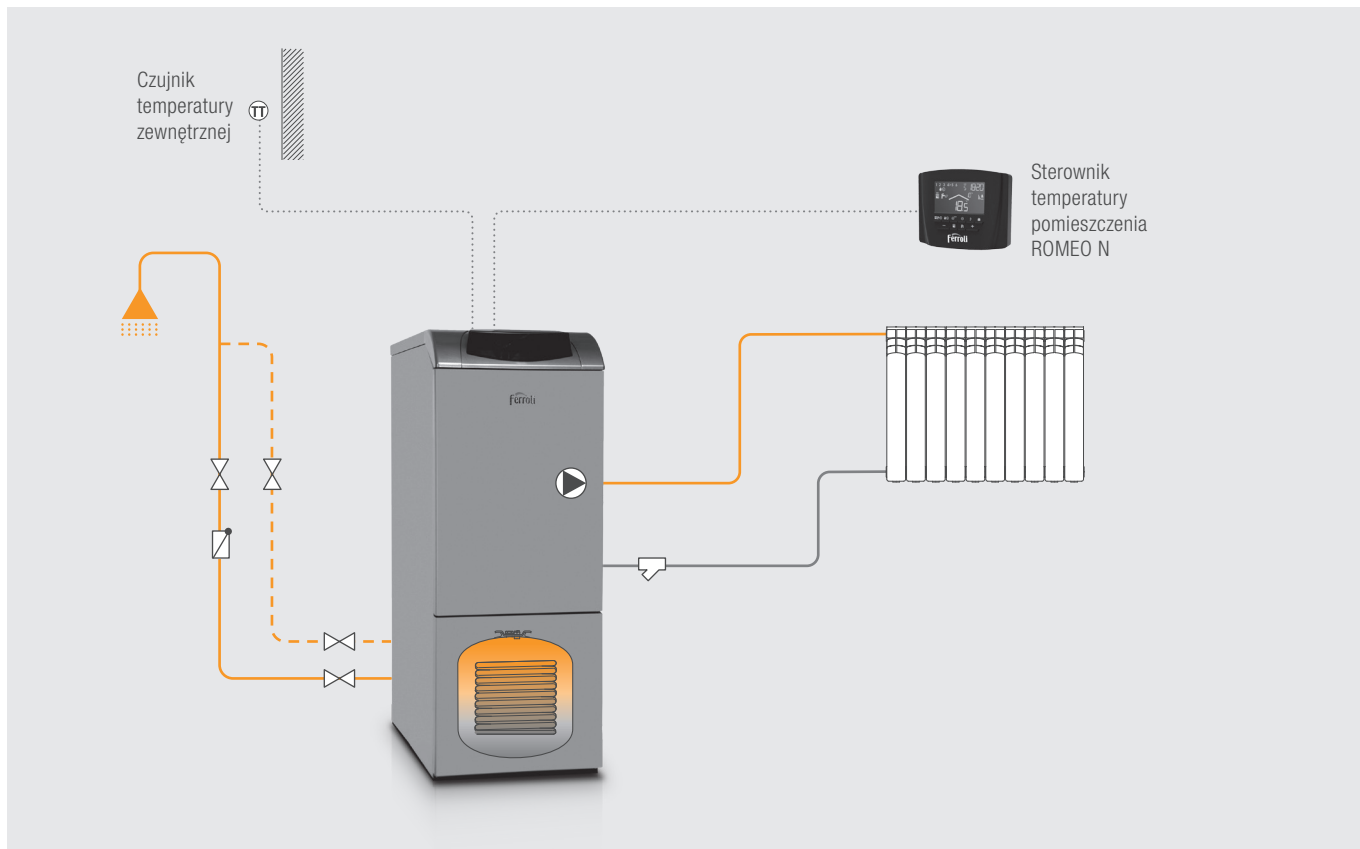


SYSTEM ROZDZIELNY	Ø 80 mm [zasys powietrza] / Ø 100 mm [odprowadzenie spalin]
Maksymalna dopuszczalna długość przewodów	25 m _{eq}

SYSTEM ROZDZIELNY			STRATA DŁUGOŚCI [m _{eq}]		
			ZASYS POWIETRZA	ODPROWADZENIE SPALIN	
		W PIONIE		W POZIOMIE	
Ø 80 mm	Rura	1000 mm	1,0	-	-
		500 mm	0,5		
		250 mm	0,25		
	Rura 250 mm	z krótcem pomiarowym	0,2	-	
Kolano	45°	1,2	-		
	90°	1,5	-		
Zakończenie systemu	zasys powietrza boczny zza ściany	2,0	-		
Ø 100 mm	Rozszerzenie	Ø 80/100 mm	0,0	-	
	Redukcja	Ø 100/80 mm	-	1,5	
	Rura	1000 mm	0,4	0,4	0,8
		45°	0,6	1,0	
	Kolano	90°	0,8	1,3	
Zakończenie systemu	zasys powietrza boczny zza ściany wyrzut spalin boczny przez ścianę	1,5 -	- 3,0		

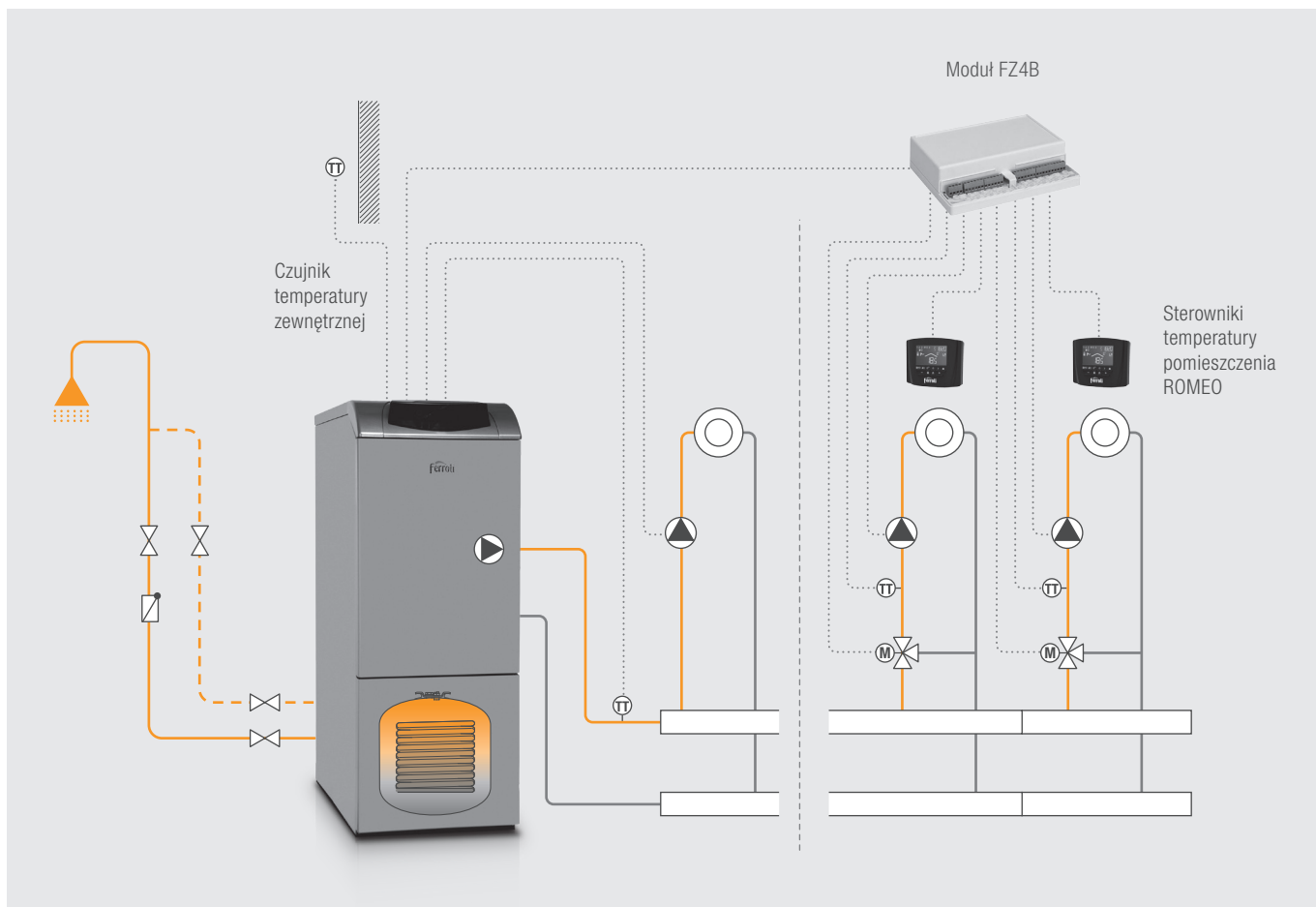
Trójciągowy, żeliwny olejowy kocioł kondensacyjny z palnikiem i zintegrowanym zasobnikiem c.w.u.

PRZYKŁAD INSTALACJI: 1 OBIEG C.O., 1 OBIEG C.W.U.



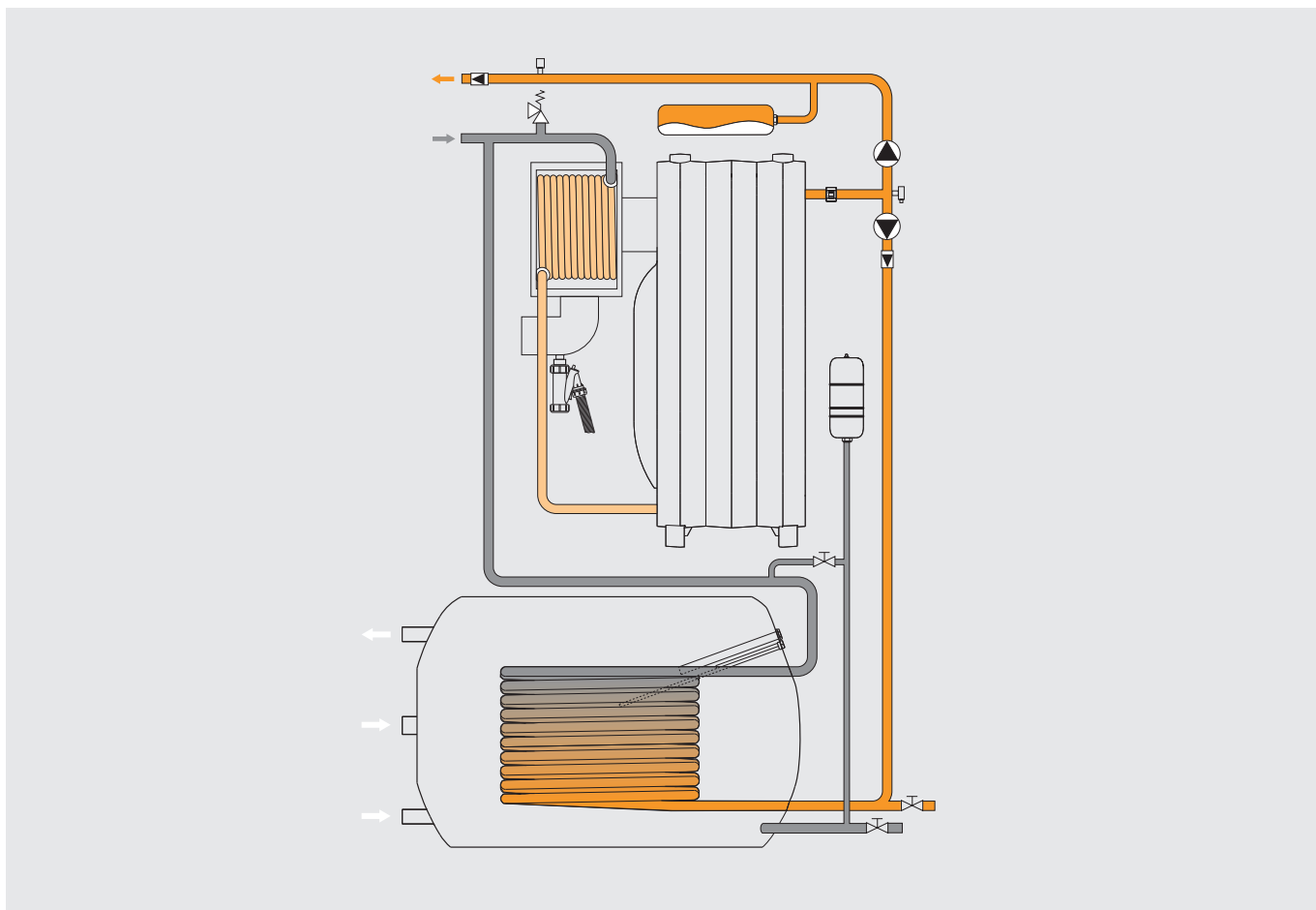
8

PRZYKŁAD WYKORZYSTANIA MODUŁU FZ4B: 1 OBIEG C.W.U., 1 OBIEG C.O. BEZ MIESZACZA, 2 OBIEGI C.O. Z MIESZACZEM



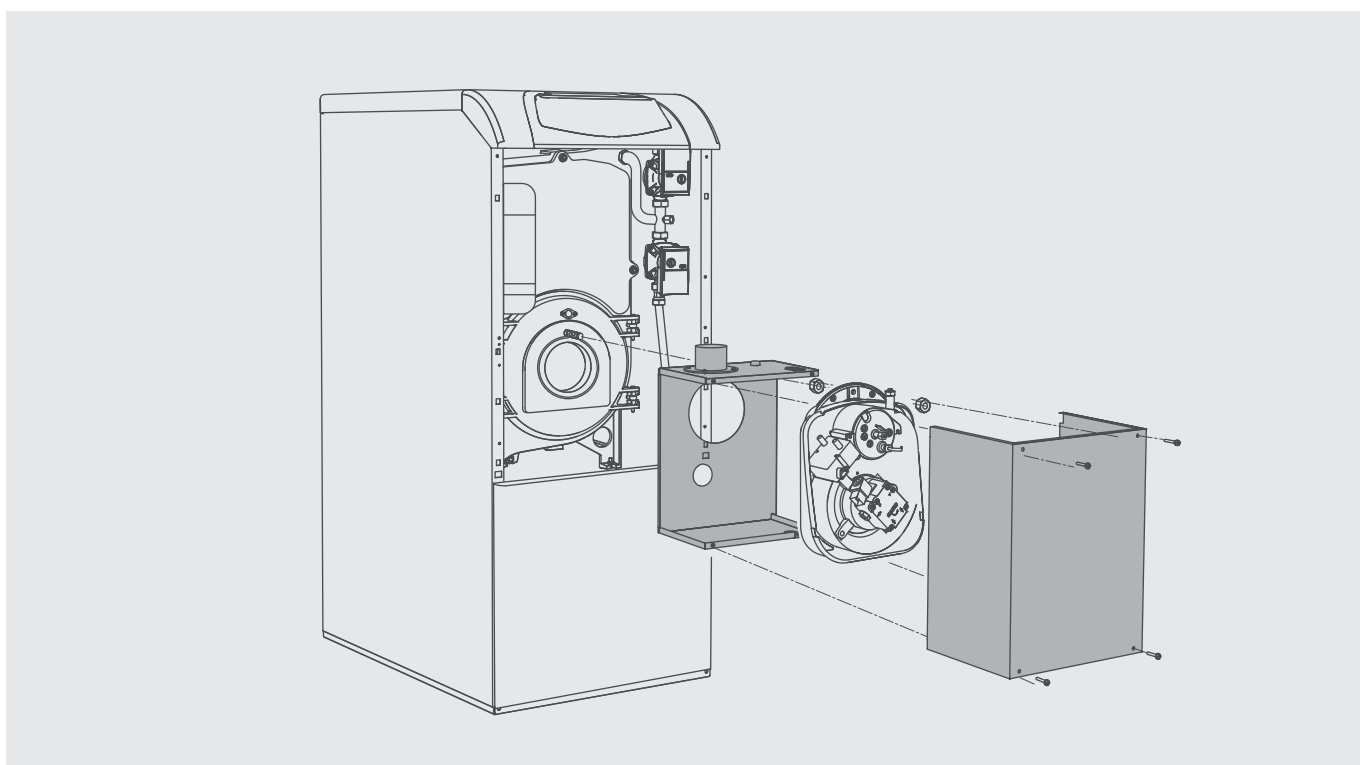
Trójciągowy, żeliwny olejowy kocioł kondensacyjny z palnikiem i zintegrowanym zasobnikiem c.w.u.

SCHEMAT HYDRAULICZNY



8

ZESTAW DO PRACY KOTŁA W SYSTEMIE POWIETRZNO-SPALINOWYM NIEZALEŻNYM OD POWIETRZA W KOTŁOWNI



Trójciąłowe, żeliwne olejowe kotły konwencjonalne z wbudowanym palnikiem

ATLAS D ECO UNIT

TRÓJCIAŁOWE, ŻELIWNE OLEJOWE KOTŁY KONWENCJONALNE Z WBUDOWANYM PALNIKIEM

ZGODNY Z ERP

Wbudowana automatyka pogodowa wyróżnia się prostą obsługą i jest kompatybilna z systemami zdalnego sterowania za pomocą urządzeń mobilnych (opcja)

Wymiennik kotła wykonany z wysokiej jakości żeliwa odpornego na zmiany temperatury

Zawor bezpieczeństwa spalin

8

CHARAKTERYSTYKA

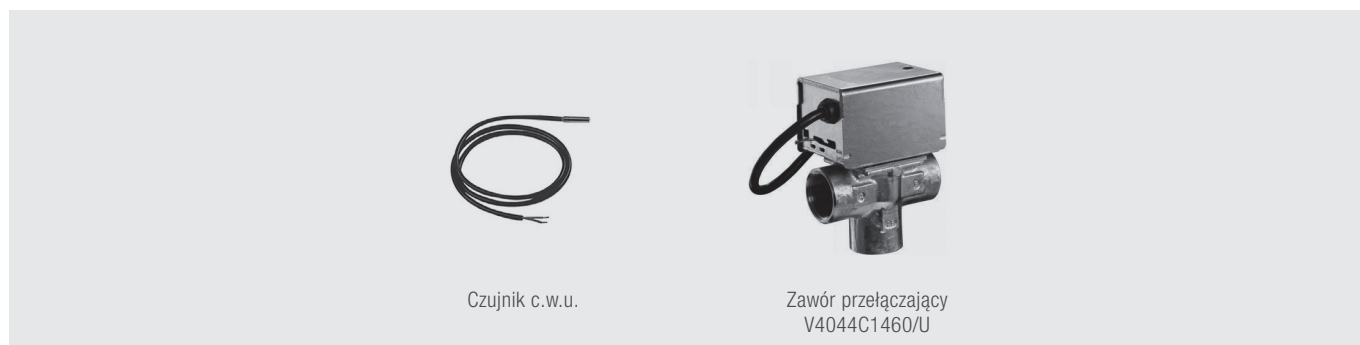
- Dostępne modele w zakresie mocy: 20-25, 20-37 oraz 30-50 kW
- Trójciąłowy sposób przepływu spalin
- Wymiennik kotła z wysokiej jakości żeliwa
- Modele ECO 30/ECO 42 wyposażone standardowo w:
 - modułowaną pompę obiegową
 - zawór bezpieczeństwa
 - naczynie wzbiorcze
 - odpowietrznik
 - czujnik ciśnienia wody
- Model ECO 56 wyposażony standardowo w:
 - zawór bezpieczeństwa
 - odpowietrznik
 - czujnik ciśnienia wody
- Wbudowana automatyka pogodowa (sterowanie 1 obiegiem grzewczym + 1 obiegiem c.w.u.)
- Możliwość zdalnego sterowania przy pomocy urządzeń mobilnych
- Ochrona przeciwzamrożeniowa
- Pełna autodiagnostyka
- Kotły dostarczane kompletnie zmontowane
- **3 lata gwarancji**

NR KAT.	PRODUKT	MOC [kW]	OPIS	CENA [NETTO PLN]
OJHL3YWA	ATLAS D ECO 30 UNIT (WN)-E	20,0-25,0	Trójciąłowy żeliwny kocioł olejowy z wbudowanym palnikiem oraz automatyką pogodową	15 159,00
OJHL4YWA	ATLAS D ECO 42 UNIT (WN)-E	20,0-37,0		16 079,00
OJHL5YWA	ATLAS D ECO 56 UNIT (WN)-E	30,0-50,0		17 729,00

Wyposażenie dodatkowe: patrz – następna strona

Trójciągowe, żeliwne olejowe kotły konwencjonalne z wbudowanym palnikiem

WYPOSAŻENIE DODATKOWE



Czujnik c.w.u.

Zawór przełączający
V4044C1460/U

NR KAT.	PRODUKT	OPIS	CENA [NETTO PLN]
1KWMA11W	Czujnik c.w.u.	Czujnik zasobnika ciepłej wody użytkowej	141,00
V4044C1460/U	V4044C1460/U DN20	Zawór przełączający do ładowania bojlera c.w.u.	726,53

8

FER 109
(zdalny przewodowy)FER 209
(zdalny bezprzewodowy)FER 309
(zdalny bezprzewodowy z Wi-Fi)

ROMEO N

ROMEO N RF

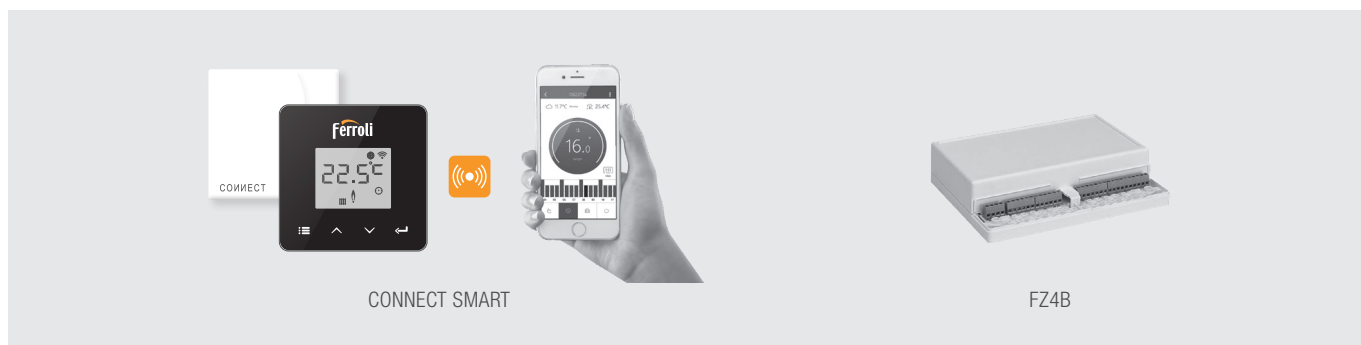
Czujnik temperatury
zewnętrznej

NR KAT.	PRODUKT	OPIS	CENA [NETTO PLN]
FRTH109	Sterownik FER 109	Programowalny termostat pokojowy on-off (zdalny przewodowy)	190,00
FRTH209	Sterownik FER 209	Programowalny termostat pokojowy on-off (zdalny bezprzewodowy)	364,00
FRTH309	Sterownik FER 309	Programowalny termostat pokojowy on-off (zdalny bezprzewodowy) z Wi-Fi	516,00
013032XA	ROMEO N	Zdalny przewodowy sterownik adaptacyjny kotła z funkcją regulacji temperatury w pomieszczeniu	405,00
013033XA	ROMEO N RF	Zdalny bezprzewodowy sterownik adaptacyjny kotła z funkcją regulacji temperatury w pomieszczeniu	819,00
013018X0	Czujnik temperatury	Czujnik temperatury zewnętrznej	182,00

Ciąg dalszy: patrz – następna strona

Trójciągowo, żeliwne olejowe kotły konwencjonalne z wbudowanym palnikiem

WYPOSAŻENIE DODATKOWE C.D.




NR KAT.	PRODUKT	OPIS	CENA [NETTO PLN]
013011XA	CONNECT SMART	Zdalny system sterowania WiFi z możliwością obsługi za pomocą urządzeń mobilnych. W zestawie: zasilacz 230 V, kabel USB, przyłącze do kotła, 2 baterie 1,5 V AAA, komplet śrub do montażu ściennego, podstawka do postawienia termostatu na stół, blat itp. Wymiary (szer. x wys. x gł.), termostat: 90 x 90 x 22 mm, odbiornik: 86 x 86 x 21 mm.	844,00
013013X0	FZ4B	Wielofunkcyjny moduł strefowy do regulacji obiegów grzewczych systemu, regulacja do 3 obiegów grzewczych, w tym 2 z mieszaczem oraz 1 bez mieszacza / c.w.u.	2 031,00

SYSTEMY POWIETRZNO-SPALINOWE

Systemy powietrzno-spalinowe: patrz – ROZDZIAŁ 19

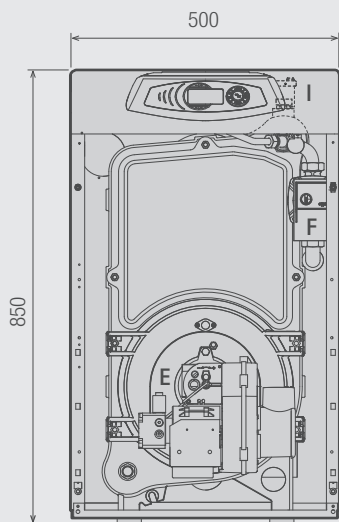
Trójciągowe, żeliwne olejowe kotły konwencjonalne z wbudowanym palnikiem

DANE TECHNICZNE

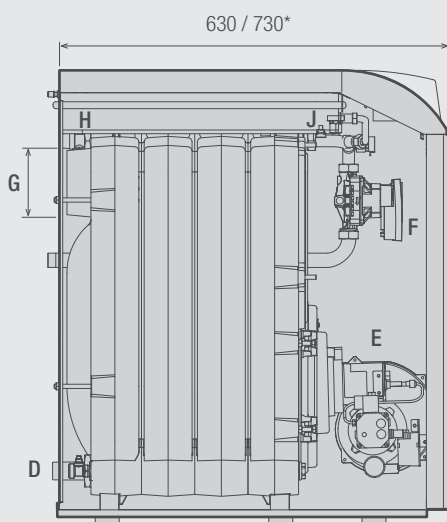
ATLAS D ECO			30 UNIT	42 UNIT	56 UNIT
Klasa efektywności energetycznej [ErP]			B	B	B
Obciążenie cieplne c.o.	Min.	kW	21,0	21,0	31,5
	Maks.	kW	26,6	39,4	53,2
Znamionowa moc cieplna	P _n	kW	25,0	37,0	50,0
Moc cieplna c.o.	Min.	kW	20,0	20,0	30,0
	Maks.	kW	25,0	37,0	50,0
Wytworzone ciepło użytkowe przy znamionowej mocy cieplnej	P ₄ 80-60°C	kW	25,0	37,0	50,0
	P ₁ 50-30°C (30% obciążenia)	kW	7,8	11,5	15,5
Sprawność	P _{maks.} 80-60°C 30% obciążenia	%	93,9	95,0	94,0
		%	98,2	97,4	97,3
Sprawność średniosezonowa	η _s	%	86,0	86,0	87,0
Sprawność użytkowa przy znamionowej mocy cieplnej	η ₄ 80-60°C	%	88,2	88,3	88,3
	η ₁ 50-30°C (30% obciążenia)	%	92,2	91,5	91,4
Ciśnienie robocze c.o.	Min.	bar	0,8	0,8	0,8
	Maks.	bar	3	3	6
Temperatura c.o.	Maks.	°C	100	100	100
Ilość członów żeliwnych		szt.	3	4	5
Pojemność wodna kotła		l	19	24	28
Pojemność naczynia przeponowego		l	10	10	–
Ciśnienie wstępne naczynia przeponowego		bar	1	1	–
Spadek ciśnienia po stronie spalin		mbar	0,11	0,35	0,38
Stopień ochrony		IP	X0D	X0D	X0D
Zasilanie			1/N/PE ~230 V / 50 Hz		
Pobór mocy przy obciążeniu pełnym / częściowym	e _{lmax}	W	150 / 69	150 / 68	245 / 68
Pobór mocy w trybie czuwania	PSB	W	3	3	3
Straty ciepła w trybie czuwania	P _{stby}	kW	0,105	0,125	0,150
Pobór mocy palnika zapłonowego	P _{ign}	kW	0,000	0,000	0,000
Roczne zużycie energii	QHE	GJ	83	123	166
Poziom mocy akustycznej w pomieszczeniu	LWA	dB	62	62	63
Emisja NOx	NOx	mg/kWh	86	80	76
Wymiary	Szer.	mm	500	500	500
	Wys.	mm	850	850	850
	Gł.	mm	630	730	830
Długość komory spalania		mm	350	450	550
Średnica komory spalania		mm	300	300	300
Masa kotła bez wody		kg	157	196	232

WYMIARY / PRZYŁĄCZA

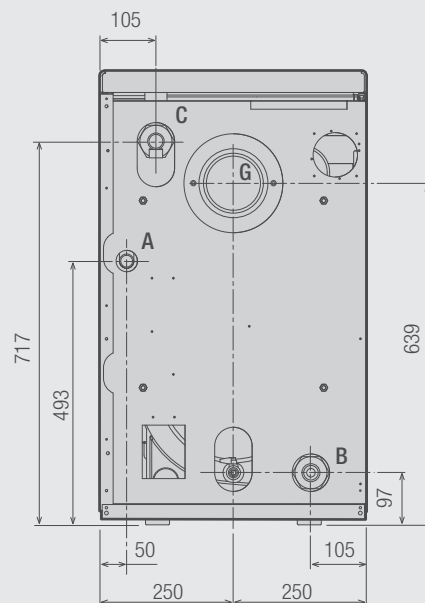
ATLAS D ECO 30/42 UNIT



Widok z przodu



Widok z boku

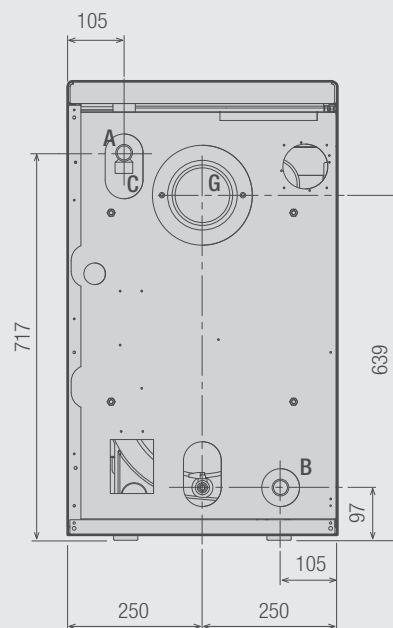
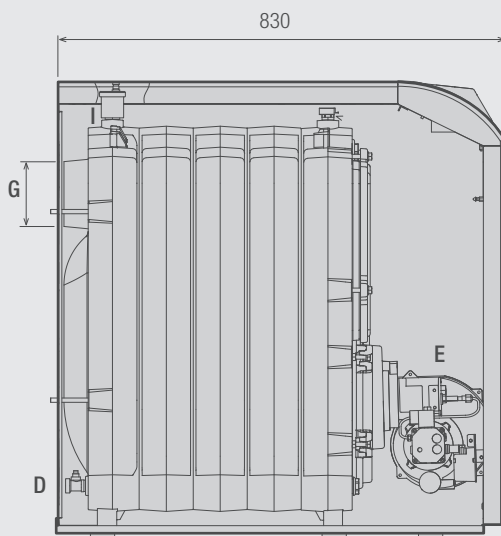
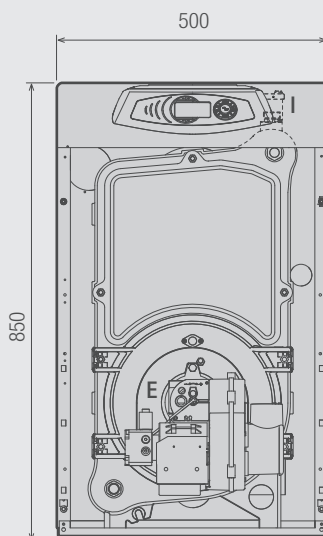


Widok z tyłu

- A – zasilanie c.o. 3/4"
- B – powrót c.o. 3/4"
- C – zawór bezpieczeństwa c.o.
- D – spust wody
- E – palnik
- F – pompa obiegowa
- G – przyłącze systemu spalinowego Ø 120/130 mm
- H – zbiornik wyrównawczy
- I – automatyczny odpowietrznik
- J – czujnik podwójny (zabezpieczenie + c.o.)

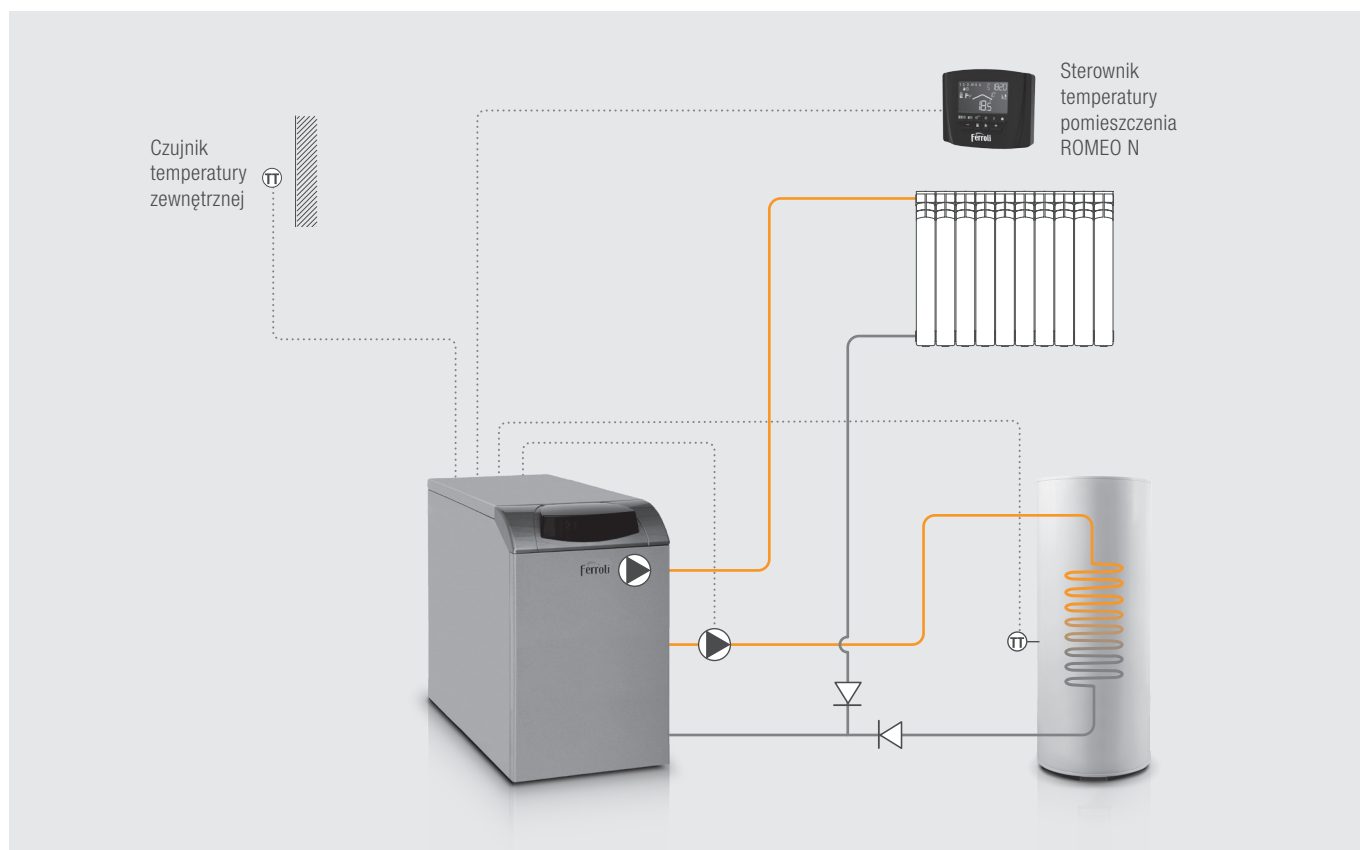
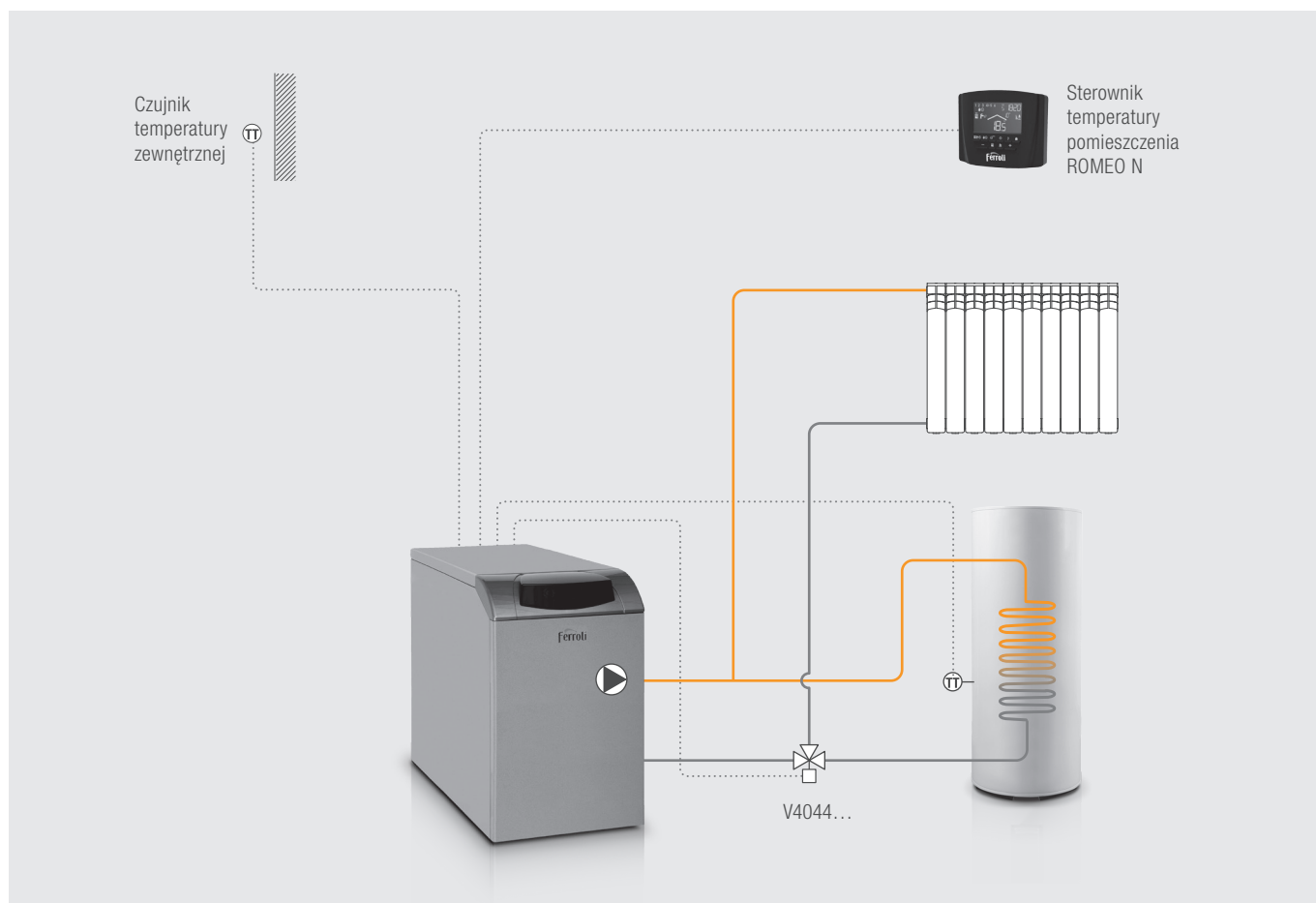
* ATLAS D ECO 30 UNIT – 630 mm
ATLAS D ECO 42 UNIT – 730 mm

ATLAS D ECO 56 UNIT

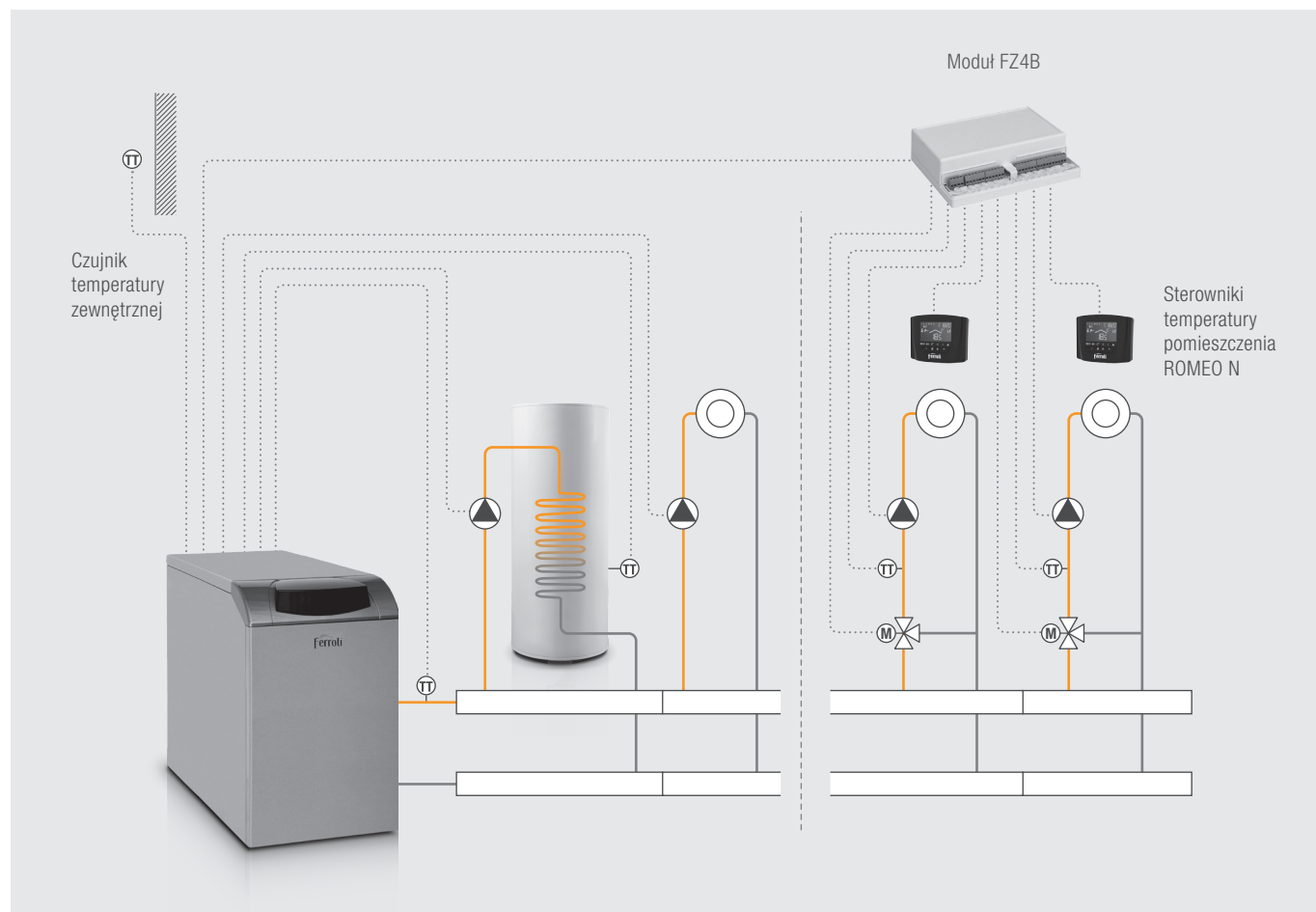


- A – zasilanie c.o. 3/4"
- B – powrót c.o. 3/4"
- C – zawór bezpieczeństwa c.o.
- D – spust wody
- E – palnik
- G – przyłącze systemu spalinowego Ø 120/130 mm
- I – automatyczny odpowietrznik

Trójciągowe, żeliwne olejowe kotły konwencjonalne z wbudowanym palnikiem

PRZYKŁAD WYKORZYSTANIA POMPY ŁADOWANIA ZASOBNIKA C.W.U.**PRZYKŁAD WYKORZYSTANIA ZAWORU PRZEŁĄCZAJĄCEGO V4044... DO ŁADOWANIA ZASOBNIKA C.W.U.**

PRZYKŁAD WYKORZYSTANIA MODUŁU FZ4B (1 OBIEG C.W.U., 1 OBIEG C.O. BEZ MIESZACZA, 2 OBIEGI C.O. Z MIESZACZEM)



8

Trójciągowy, żeliwny olejowy kotł konwencjonalny z palnikiem i zintegrowanym zasobnikiem c.w.u.

ATLAS D ECO K 100-130 UNIT

TRÓJCIAŁOWE, ŻELIWNIE OLEJOWE KOTŁY KONWENCJONALNE Z PALNIKIEM I ZINTEGROWANYM ZASOBNIKIEM C.W.U.

ZGODNY Z ERP

Wbudowana automatyka pogodowa wyróżnia się prostą obsługą i jest kompatybilna z systemami zdalnego sterowania za pomocą urządzeń mobilnych (opcja)

Zintegrowany zasobnik c.w.u. o pojemności 100 lub 130 litrów

Zawirówywasz spalin

Wymiennik kotła wykonany z wysokiej jakości żeliwa odpornego na zmiany temperatury

8

CHARAKTERYSTYKA

- Dostępne modele w zakresie mocy: 20,0-25,0 oraz 20,0-37,0 kW
- **Trójciągowy sposób przepływu spalin**
- **Wymiennik kotła z wysokiej jakości żeliwa**
- **Zintegrowany emaliowany zasobnik c.w.u. o pojemności 100 lub 130 litrów**
- **Wyposażone standardowo w:**
 - 2 pompy (c.o. i ładującą zasobnik c.w.u.),
 - zawór bezpieczeństwa
 - naczynie wzbiorcze
 - odpowietrznik
- Wbudowana automatyka pogodowa (sterowanie 1 obiegiem grzewczym + 1 obiegiem c.w.u.)
- **Możliwość zdalnego sterowania przy pomocy urządzeń mobilnych**
- Ochrona przeciwzamrożeniowa
- Pełna autodiagnostyka
- Kotły dostarczane kompletnie zmontowane
- **3 lata gwarancji**

NR KAT.	PRODUKT	MOC [kW]	OPIS	CENA [NETTO PLN]
0LHU3YWA	ATLAS D ECO 30 K 100 UNIT	20,0-25,0	Trójciągowy żeliwny olejowy kocioł konwencjonalny z palnikiem i zintegrowanym zasobnikiem c.w.u.	20 949,00
0LHU4YWA	ATLAS D ECO 42 K 130 UNIT	20,0-37,0		22 559,00

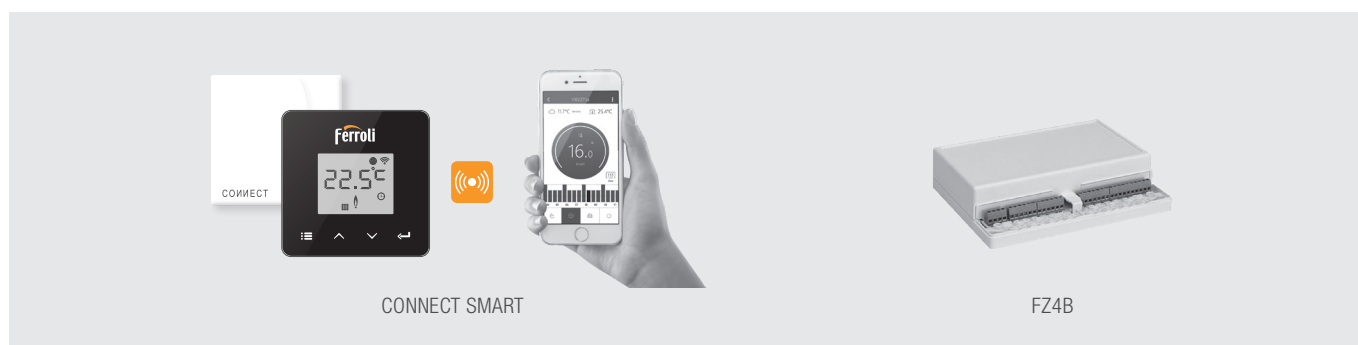
Wyposażenie dodatkowe: patrz – następna strona

Trójciągowe, żeliwne olejowe kotły konwencjonalne z palnikiem i zintegrowanym zasobnikiem c.w.u.

WYPOSAŻENIE DODATKOWE



NR KAT.	PRODUKT	OPIS	CENA [NETTO PLN]
FRTH109	Sterownik FER 109	Programowalny termostat pokojowy on-off (zdalny przewodowy)	190,00
FRTH209	Sterownik FER 209	Programowalny termostat pokojowy on-off (zdalny bezprzewodowy)	364,00
FRTH309	Sterownik FER 309	Programowalny termostat pokojowy on-off (zdalny bezprzewodowy) z Wi-Fi	516,00
013032XA	ROMEO N	Zdalny przewodowy sterownik adaptacyjny kotła z funkcją regulacji temperatury w pomieszczeniu	405,00
013033XA	ROMEO N RF	Zdalny bezprzewodowy sterownik adaptacyjny kotła z funkcją regulacji temperatury w pomieszczeniu	819,00
013018X0	Czujnik temperatury	Czujnik temperatury zewnętrznej	182,00









NR KAT.	PRODUKT	OPIS	CENA [NETTO PLN]
013011XA	CONNECT SMART	Zdalny system sterowania WiFi z możliwością obsługi za pomocą urządzeń mobilnych. W zestawie: zasilacz 230 V, kabel USB, przyłącze do kotła, 2 baterie 1,5 V AAA, komplet śrub do montażu ściennego, podstawka do postawienia termostatu na stół, blat itp. Wymiary (szer. x wys. x gł.), termostat: 90 x 90 x 22 mm, odbiornik: 86 x 86 x 21 mm.	844,00
013013X0	FZ4B	Wielofunkcyjny moduł strefowy do regulacji obiegów grzewczych systemu, regulacja do 3 obiegów grzewczych, w tym 2 z mieszaczem oraz 1 bez mieszacza / c.w.u.	2 031,00

SYSTEMY POWIETRZNO-SPALINOWE

Systemy powietrzno-spalinowe: patrz – ROZDZIAŁ 19

Trójścienne, żeliwne olejowe kotły konwencjonalne z palnikiem i zintegrowanym zasobnikiem c.w.u.

DANE TECHNICZNE

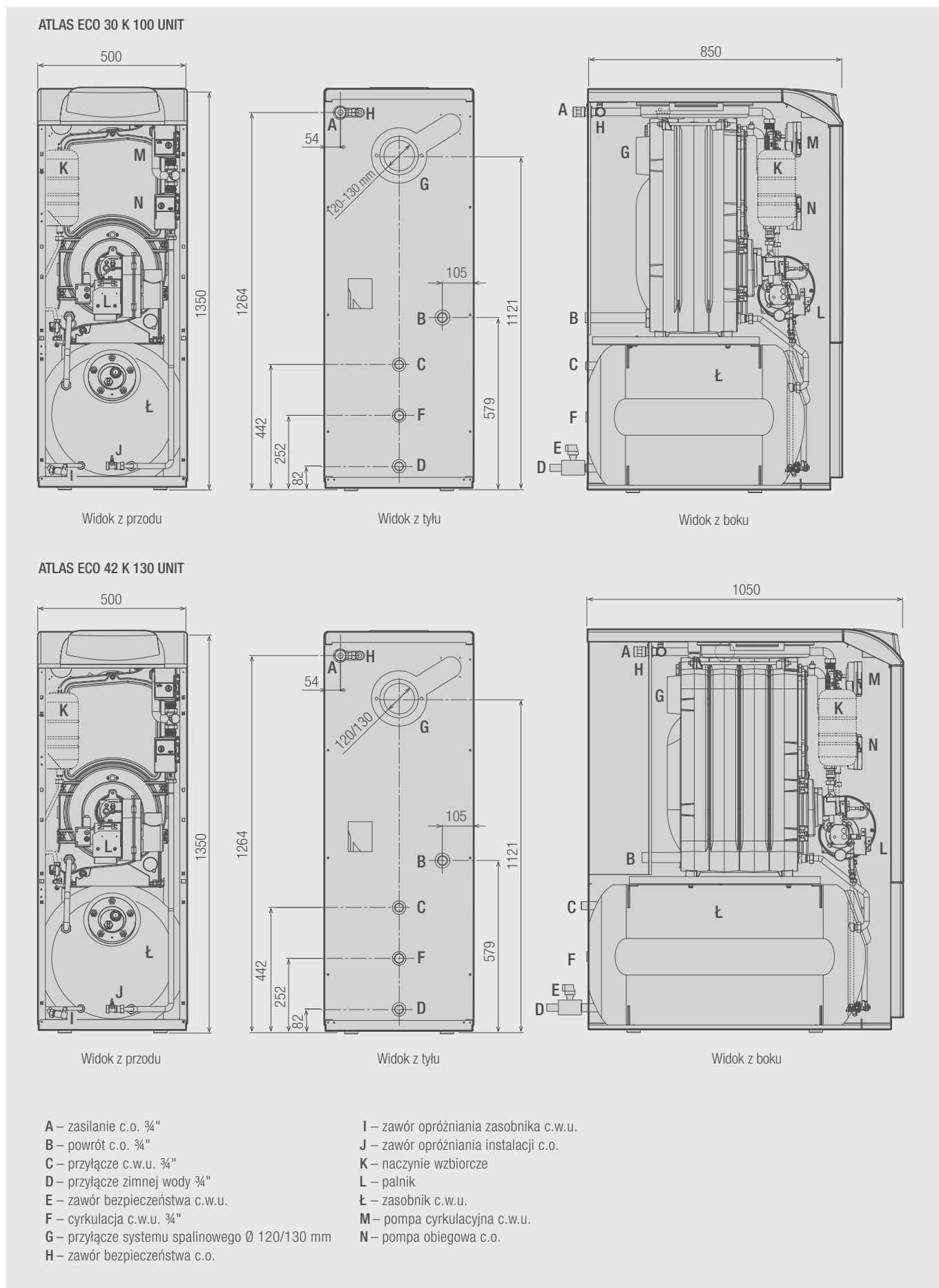
ATLAS D			ECO 30 K 100 UNIT	ECO 42 K 130 UNIT
Klasa efektywności energetycznej [ErP]				
				
Obciążenie cieplne c.o. (Hs / Hi)	Min.	kW	22,4 / 21,1	22,3 / 21,0
	Maks.	kW	28,3 / 26,6	41,9 / 39,4
Obciążenie cieplne c.w.u. (Hs / Hi)	Min.	kW	22,4 / 21,0	22,4 / 21,0
	Maks.	kW	28,3 / 26,6	42,0 / 39,4
Znamionowa moc cieplna	P_n	kW	25	37
Moc cieplna c.o. (80-60°C)	Min.	kW	20,0	20,0
	Maks.	kW	25,0	37,0
Moc cieplna c.w.u. (80-60°C)	Min.	kW	20,0	20,0
	Maks.	kW	25,0	37,0
Wytworzone ciepło użytkowe przy znamionowej mocy cieplnej	P_4 80-60°C	kW	25,0	37,0
	P_1 50-30°C (30% obciążenia)	kW	7,8	11,5
Sprawność (80-60°C) (Hs / Hi)	$P_{maks.}$	%	88,2 / 93,9	88,3 / 94,0
	$P_{min.}$	%	89,1 / 94,9	89,7 / 95,5
Sprawność (Hs / Hi)	30% obciążenia	%	92,2 / 98,2	91,5 / 97,4
Sprawność średniosezonowa	η_s	%	86	86
Sprawność użytkowa przy znamionowej mocy cieplnej	η_4 80-60°C	%	88,2	88,3
	η_1 50-30°C (30% obciążenia)	%	92,2	91,5
Temperatura zasilania	Maks.	°C	110	110
Ciśnienie robocze c.o.	Min.	bar	0,8	0,8
	Maks.	bar	6,0	6,0
Ciśnienie robocze c.w.u.	Min.	bar	0,1	0,1
	Maks.	bar	9,0	9,0
Ciśnienie wstępne naczynia wzbiorczego		bar	1	1
Pojemność użytkowa zasobnika c.w.u.		l	90	117
Pojemność wodna kotła		l	21	26
Pojemność naczynia wzbiorczego c.o.		l	10	10
Pojemność naczynia wzbiorczego zasobnika c.w.u.		l	4	3
Strata ciśnienia po stronie spalin		mbar	0,11	0,35
Produkcja c.w.u.	Δt 30°C	l/10 min	195	250
	Δt 30°C	l/h	750	850
Klasa ochrony		IP	X0D	X0D
Zasilanie			1/N/PE ~230 V / 50 Hz	1/N/PE ~230 V / 50 Hz
Pobór mocy przy pełnym obciążeniu	e_{lmax}	W	195	195
Pobór mocy przy częściowym obciążeniu	e_{lmin}	W	69	68
Pobór mocy w trybie czuwania	PSB	W	3	3
Straty ciepła w trybie czuwania	P_{stby}	kW	0,105	0,127
Pobór mocy palnika zapłonowego	P_{ign}	kW	0,000	0,000
Roczne zużycie energii	QHE	GJ	83	123
Poziom mocy akustycznej w pomieszczeniu	LWA	dB	62	62
Emisja NOx	NOx	mg/kWh	86	80
Ilość członów żeliwnych		szt.	3	3
Dzienne zużycie energii elektr. podgrzewacza c.w.u.	Q_{elec}	kWh	0,262	0,283
Roczne zużycie energii elektr. podgrzewacza c.w.u.	AEC	kWh	55	62
Efektywność energetyczna podgrzewania wody	η_{wh}	%	65	67
Dzienne zużycie paliwa podgrzewacza c.w.u.	Q_{fuel}	kWh	31,864	35,482
Masa kotła bez wody		kg	225	265
Roczne zużycie paliwa podgrzewacza c.w.u.	AFC	GJ	25	28
Długość / średnica komory spalania		mm	350 / 300	450 / 300
Wymiary	Szer. x Wys. x Gł.	mm	500 x 1350 x 850	500 x 1350 x 1050

Hs – Moc i sprawność podana dla ciepła spalania paliwa

Hi – Moc i sprawność podana dla wartości opałowej paliwa

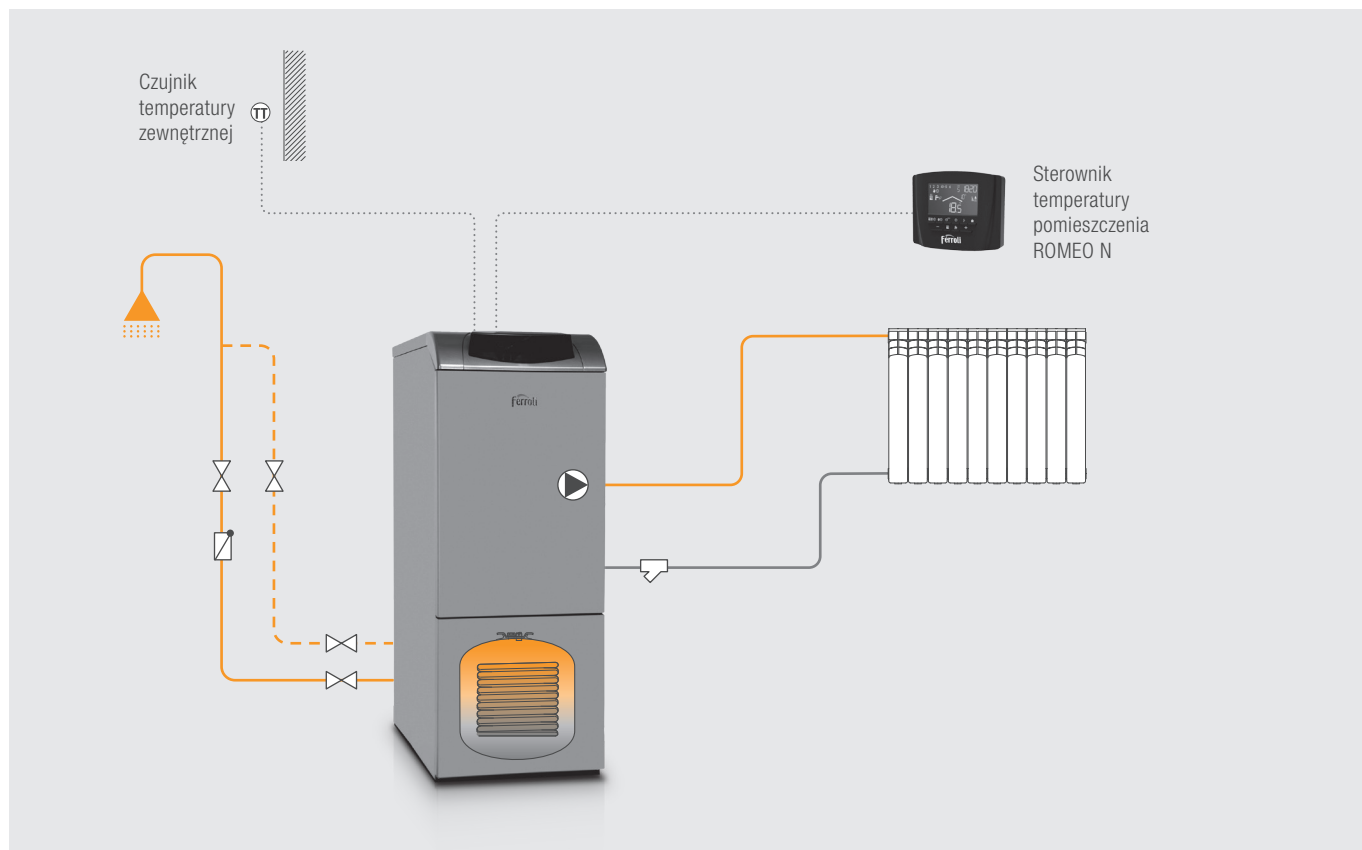
Trójciągowo, żeliwne olejowe kotły konwencjonalne z palnikiem i zintegrowanym zasobnikiem c.w.u.

WYMIARY / PRZYŁĄCZA



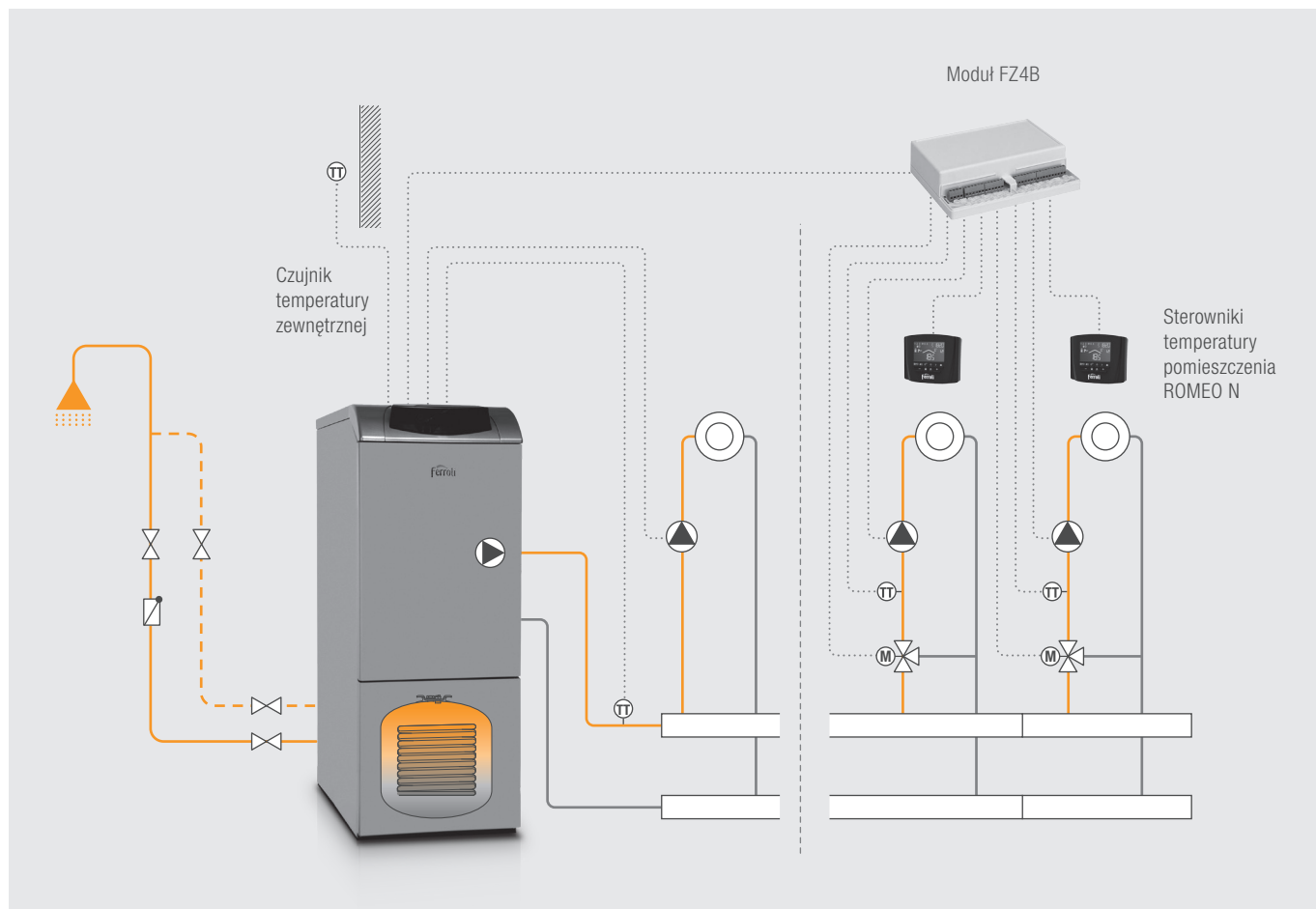
Trójciągowe, żeliwne olejowe kotły konwencjonalne z palnikiem i zintegrowanym zasobnikiem c.w.u.

PRZYKŁAD INSTALACJI: 1 OBIEG C.O., 1 OBIEG C.W.U.



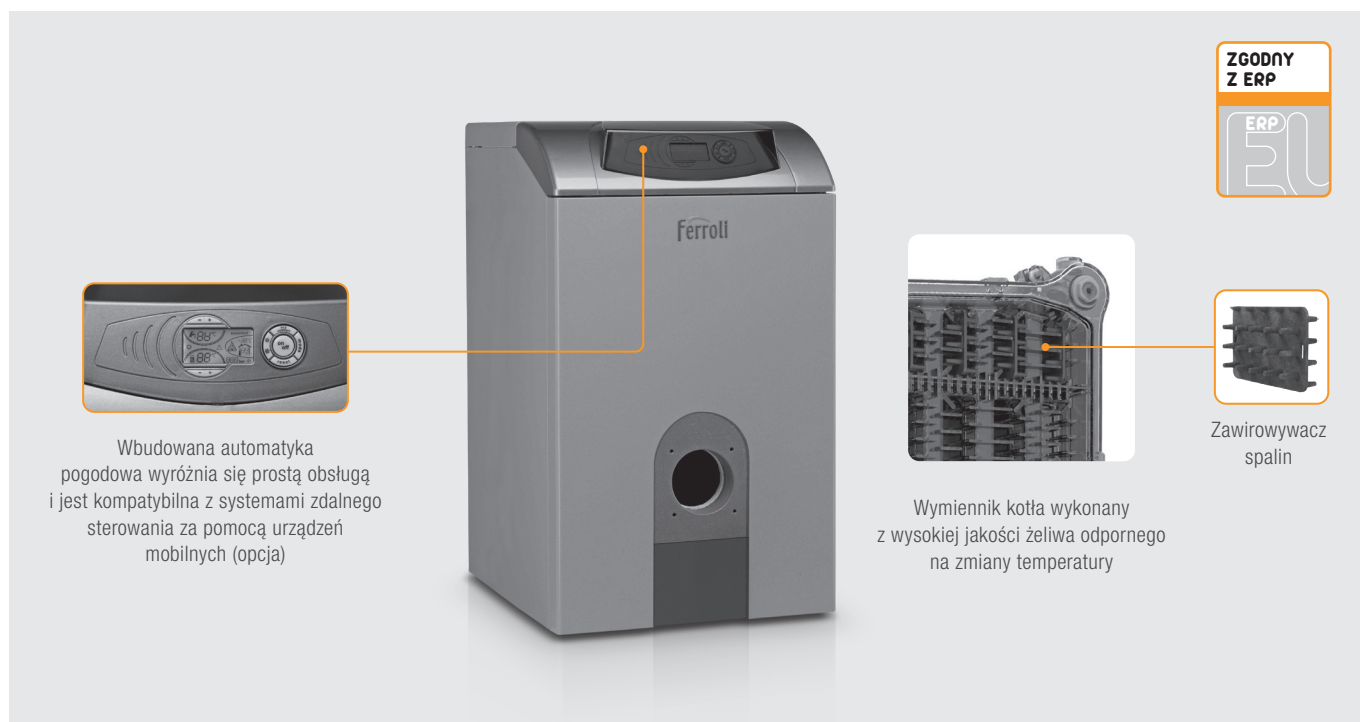
8

PRZYKŁAD WYKORZYSTANIA MODUŁU FZ4B: 1 OBIEG C.W.U., 1 OBIEG C.O. BEZ MIESZACZA, 2 OBIEGI C.O. Z MIESZACZEM



ATLAS D

TRÓJCIAŁOWE, ŻELIWNE OLEJOWO-GAZOWE KOTŁY KONWENCJONALNE BEZ WBUDOWANEGO PALNIKA



ZGODNY Z ERP

Wbudowana automatyka pogodowa wyróżnia się prostą obsługą i jest kompatybilna z systemami zdalnego sterowania za pomocą urządzeń mobilnych (opcja)

Wymiennik kotła wykonany z wysokiej jakości żeliwa odpornego na zmiany temperatury

Zaworowywacz spalin

CHARAKTERYSTYKA

- Dostępne modele w zakresie mocy: 20-25, 20-37, 30-50, 40-63 oraz 50-75 kW
- **Trójciąłowy sposób przepływu spalin**
- Kotły przystosowane do współpracy z olejowymi lub gazowymi palnikami nadmuchowymi
- Modele ATLAS D 63 oraz ATLAS D 75 przystosowane do współpracy z palnikami 2-stopniowymi
- **Wymiennik kotła z wysokiej jakości żeliwa**
- Konstrukcja ułatwiająca wymianę palnika
- Wbudowana automatyka pogodowa (sterowanie 1 pompą obiegu grzewczego + 1 pompą obiegu c.w.u.)
- **Możliwość zdalnego sterowania przy pomocy urządzeń mobilnych**
- Ochrona przeciwzamrożeniowa, pełna autodiagnostyka
- Kotły dostarczane kompletnie zmontowane
- **3 lata gwarancji**

NR KAT.	PRODUKT	MOC [kW]	OPIS	CENA [NETTO PLN]
0IHJ3PWA	ATLAS D 25 (WN) -E	20-25	Trójciąłowy żeliwny kocioł olejowy z wbudowaną automatyką pogodową przeznaczony do współpracy z nadmuchowymi palnikami olejowymi lub gazowymi	7 809,00
0IHJ4PWA	ATLAS D 37 (WN) -E	20-37		9 309,00
0IHJ5PWA	ATLAS D 50 (WN) -E	30-50		10 589,00
0IHJ6PWA	ATLAS D 63 (WN) -E	40-63		12 629,00
0IHJ7PWA	ATLAS D 75 (WN) -E	50-75		14 869,00

Wyposażenie dodatkowe: patrz – następna strona

Trójścienne, żeliwne olejowo-gazowe kotły konwencjonalne bez wbudowanego palnika

PALNIKI OLEJOWE DO WSPÓŁPRACY Z KOTŁAMI ATLAS D

KOCIOŁ	PALNIK	REGULACJA	CENA [NETTO PLN]
ATLAS D 25 (WN) -E	LO35 G-.TN.L.PL.A.P	Palnik 1-stopniowy, regulacja mechaniczna	6 849,00
ATLAS D 37 (WN) -E	LO60 G-.TN.L.PL.A	Palnik 1-stopniowy, regulacja mechaniczna	6 949,00
ATLAS D 50 (WN) -E	LO90 G-.AB.L.PL.A	Palnik 2-stopniowy, regulacja mechaniczna	11 539,00
ATLAS D 63 (WN) -E	LO90 G-.AB.L.PL.A	Palnik 2-stopniowy, regulacja mechaniczna	11 539,00
ATLAS D 75 (WN) -E	LO140 G-.AB.L.PL.A	Palnik 2-stopniowy, regulacja mechaniczna	12 049,00

G palnik olejowy

TN palnik 1-stopniowy

AB palnik 2-stopniowy

PR palnik modulowany (regulator do modulacji w zakresie dostawy kotła)

L obudowa wentylatora wykonanie tworzywo / długość głowicy do weryfikacji przy zamówieniu

PL kraj przeznaczenia

0 brak kontroli szczelności

1 kontrola szczelność

2" wymiar ścieżki gazowej

EA regulacja cyfrowa siemens LMV 20

PALNIKI GAZOWE DO WSPÓŁPRACY Z KOTŁAMI ATLAS D – GAZ ZIEMNY (TYPU E)

KOCIOŁ	PALNIK	REGULACJA	MINIMALNE CIŚNIENIE GAZU	CENA [NETTO PLN]
ATLAS D 25 (WN) -E	NG35 M-.TN.L.PL.A.0.10	Palnik 1-stopniowy, regulacja mechaniczna	20 mbar	10 949,00
ATLAS D 37 (WN) -E	NG35 M-.TN.L.PL.A.0.10	Palnik 1-stopniowy, regulacja mechaniczna	20mbar	10 949,00
ATLAS D 50 (WN) -E	NG70 M-.AB.L.PL.A.0.15	Palnik 2-stopniowy, regulacja mechaniczna	20 mbar	16 549,00
ATLAS D 63 (WN) -E	NG90 M-.AB.L.PL.A.0.15	Palnik 2-stopniowy, regulacja mechaniczna	20 mbar	16 949,00
ATLAS D 75 (WN) -E	NG140 M-.AB.S.PL.A.0.20	Palnik 2-stopniowy, regulacja mechaniczna	20 mbar	19 149,00

M palnik gazowy

TN palnik 1-stopniowy

AB palnik 2-stopniowy

PR palnik modulowany (regulator do modulacji w zakresie dostawy kotła)

L obudowa wentylatora wykonanie tworzywo / długość głowicy do weryfikacji przy zamówieniu

PL kraj przeznaczenia

0 brak kontroli szczelności

1 kontrola szczelność

2" wymiar ścieżki gazowej

EA regulacja cyfrowa siemens LMV 20

8

WYPOSAŻENIE DODATKOWE

Czujnik c.w.u.

Zawór przełączający
V4044C1460/U

NR KAT.	PRODUKT	OPIS	CENA [NETTO PLN]
1KWMA11W	Czujnik c.w.u.	Czujnik zasobnika ciepłej wody użytkowej	141,00
V4044C1460/U	V4044C1460/U DN20	Zawór przełączający do ładowania bojlera c.w.u.	726,53

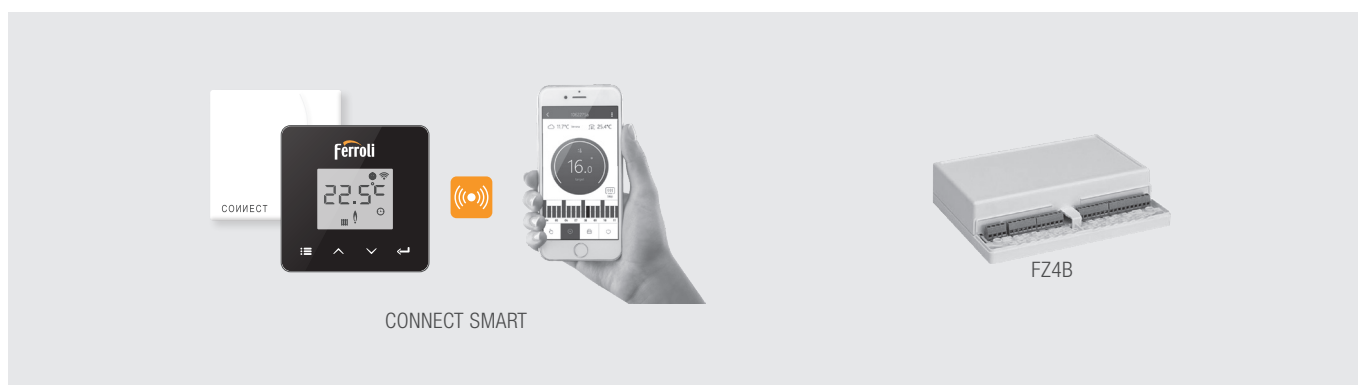
Ciąg dalszy: patrz – następna strona

Trójciągowy, żeliwne olejowo-gazowe kotły konwencjonalne bez wbudowanego palnika

WYPOSAŻENIE DODATKOWE CD.



NR KAT.	PRODUKT	OPIS	CENA [NETTO PLN]
FRTH109	Sterownik FER 109	Programowalny termostat pokojowy on-off (zdalny przewodowy)	190,00
FRTH209	Sterownik FER 209	Programowalny termostat pokojowy on-off (zdalny bezprzewodowy)	364,00
FRTH309	Sterownik FER 309	Programowalny termostat pokojowy on-off (zdalny bezprzewodowy) z Wi-Fi	516,00
013032XA	ROMEO N	Zdalny przewodowy sterownik adaptacyjny kotła z funkcją regulacji temperatury w pomieszczeniu	405,00
013033XA	ROMEO N RF	Zdalny bezprzewodowy sterownik adaptacyjny kotła z funkcją regulacji temperatury w pomieszczeniu	819,00
013018X0	Czujnik temperatury	Czujnik temperatury zewnętrznej	182,00




NR KAT.	PRODUKT	OPIS	CENA [NETTO PLN]
013011XA	CONNECT SMART	Zdalny system sterowania WiFi z możliwością obsługi za pomocą urządzeń mobilnych. W zestawie: zasilacz 230 V, kabel USB, przyłącze do kotła, 2 baterie 1,5 V AAA, komplet śrub do montażu ściennego, podstawka do postawienia termostatu na stół, blat itp. Wymiary (szer. x wys. x gł.), termostat: 90 x 90 x 22 mm, odbiornik: 86 x 86 x 21 mm.	844,00
013013X0	FZ4B	Wielofunkcyjny moduł strefowy do regulacji obiegów grzewczych systemu, regulacja do 3 obiegów grzewczych, w tym 2 z mieszaczem oraz 1 bez mieszacza / c.w.u.	2 031,00

SYSTEMY POWIETRZNO-SPALINOWE

Systemy powietrzno-spalinowe: patrz – ROZDZIAŁ 19

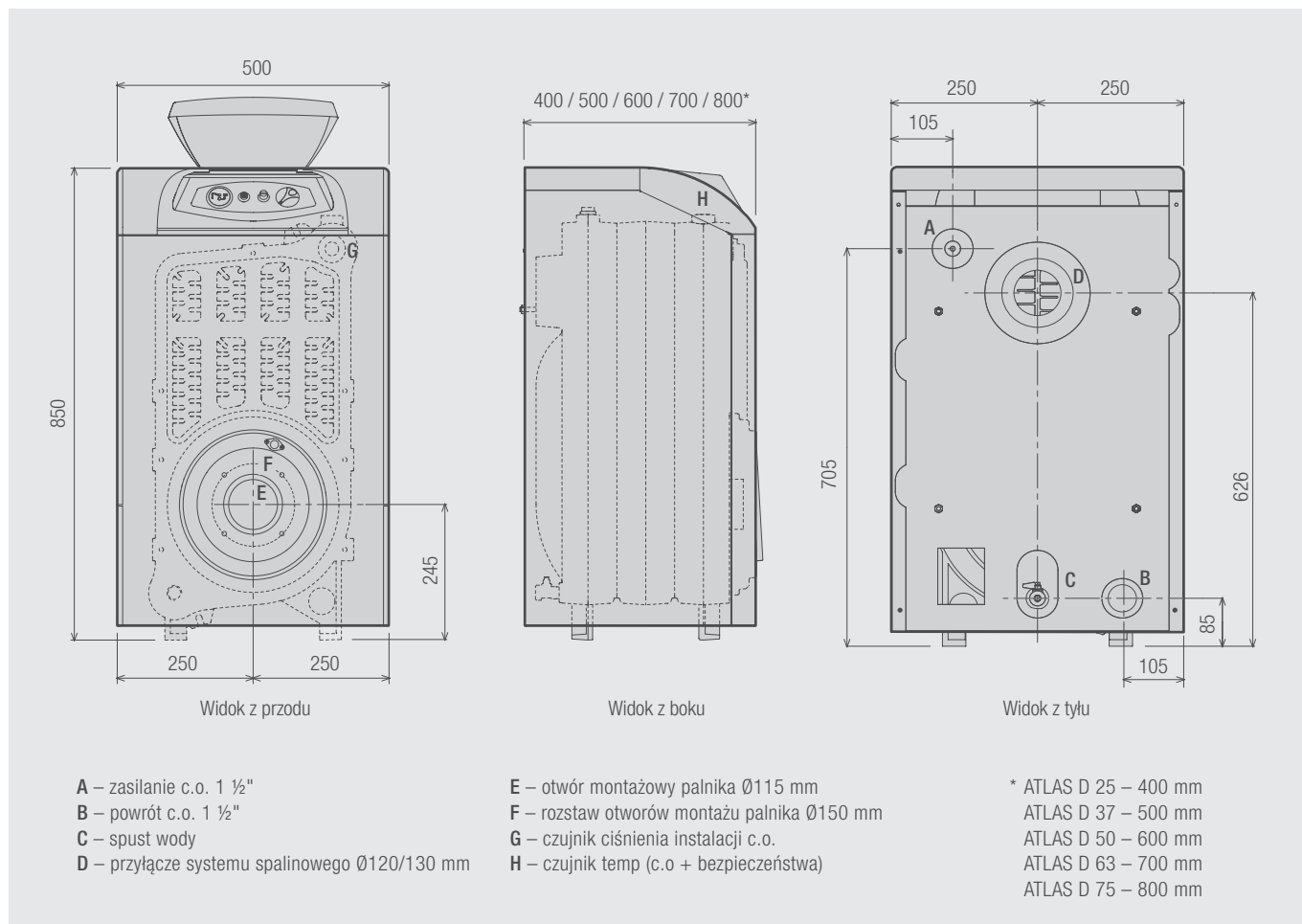
Trójciągowe, żeliwne olejowo-gazowe kotły konwencjonalne bez wbudowanego palnika

DANE TECHNICZNE

ATLAS D			25	37	50	63	75
Klasa efektywności energetycznej [ErP]			B	B	B	B	B
Obciążenie cieplne c.o.	Min.	kW	22,4	22,3	33,4	44,5	55,8
	Maks.	kW	28,3	41,9	56,6	71,3	86,4
Znamionowa moc cieplna	P_n	kW	25,0	37,0	50,0	63,0	75,0
Moc cieplna c.o.	Min.	kW	20,0	20,0	30,0	40,0	50,0
	Maks.	kW	25,0	37,0	50,0	63,0	75,0
Wytworzone ciepło użytkowe przy znamionowej mocy cieplnej	P_4 80-60°C	kW	25,0	37,0	50,0	63,0	75,0
	P_1 50-30°C (30% obciążenia)	kW	7,8	11,5	15,5	19,4	23,0
Sprawność	$P_{maks.}$ 80-60°C 30% obciążenia	%	88,2	88,3	88,4	88,4	88,7
		%	92,2	91,7	91,4	91,0	90,5
Sprawność średniosezonowa	η_s	%	86	86	87	86	86
Sprawność użytkowa przy znamionowej mocy cieplnej	η_4 80-60°C η_1 50-30°C (30% obciążenia)	%	88,2	88,3	88,4	88,4	88,7
		%	92,2	91,5	91,4	90,8	90,5
Ciśnienie robocze c.o.	Min.	bar	0,8	0,8	0,8	0,8	0,8
	Maks.	bar	6,0	6,0	6,0	6,0	6,0
Temperatura c.o.	Maks.	°C	100	100	100	100	100
Ilość członów żeliwnych		szt.	3	4	5	6	7
Pojemność wodna kotła		l	18	23	28	33	38
Straty ciśnienia po stronie spalin		mbar	0,11	0,35	0,38	0,50	0,60
Stopień ochrony		IP	X0D	X0D	X0D	X0D	X0D
Zasilanie			1/N/PE ~230 V / 50 Hz				
Pobór mocy przy pełnym obciążeniu	$e_{l_{max}}$	W	170	180	230	250	250
Pobór mocy przy częściowym obciążeniu	$e_{l_{min}}$	W	69	68	68	66	65
Pobór mocy w trybie czuwania	PSB	W	3	3	3	3	3
Straty ciepła w trybie czuwania	P_{stby}	kW	0,105	127	0,150	0,175	0,200
Pobór mocy palnika zapłonowego	P_{ign}	kW	0,000	0,000	0,000	0,000	0,000
Roczne zużycie energii	QHE	GJ	83	123	166	210	250
Poziom mocy akustycznej w pomieszczeniu	LWA	dB	66	66	67	69	70
Emisja NOx	NOx	mg/kWh	139	119	115	113	110
Wymiary	Szerokość	mm	500	500	500	500	500
	Wysokość	mm	850	850	850	850	850
	Głębokość	mm	400	500	600	700	800
Długość / średnica komory spalania		mm	350 / 300	450 / 300	550 / 300	650 / 300	750 / 300
Masa kotła bez wody		kg	127	166	205	244	283

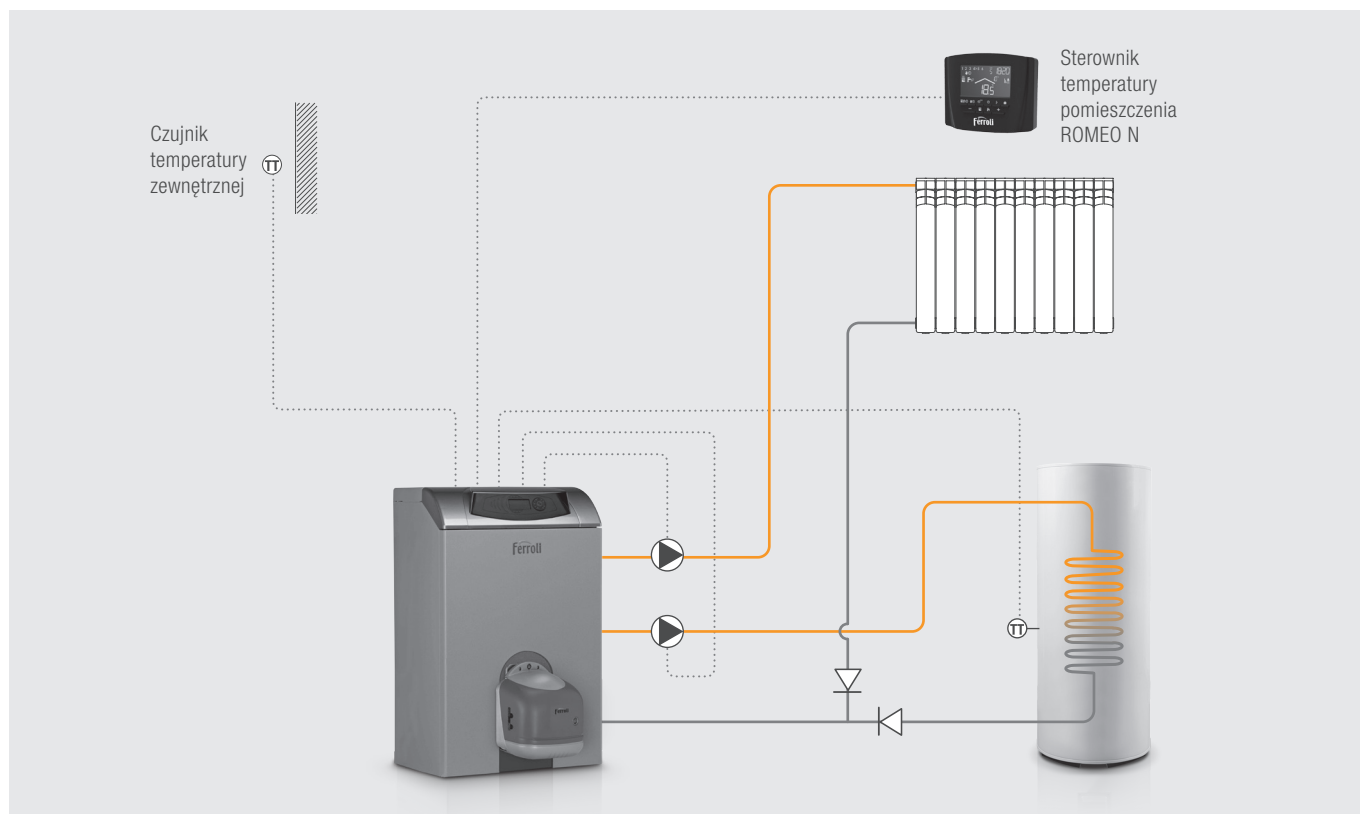
Trójciągiowe, żeliwne olejowo-gazowe kotły konwencjonalne bez wbudowanego palnika

WYMIARY / PRZYŁĄCZA



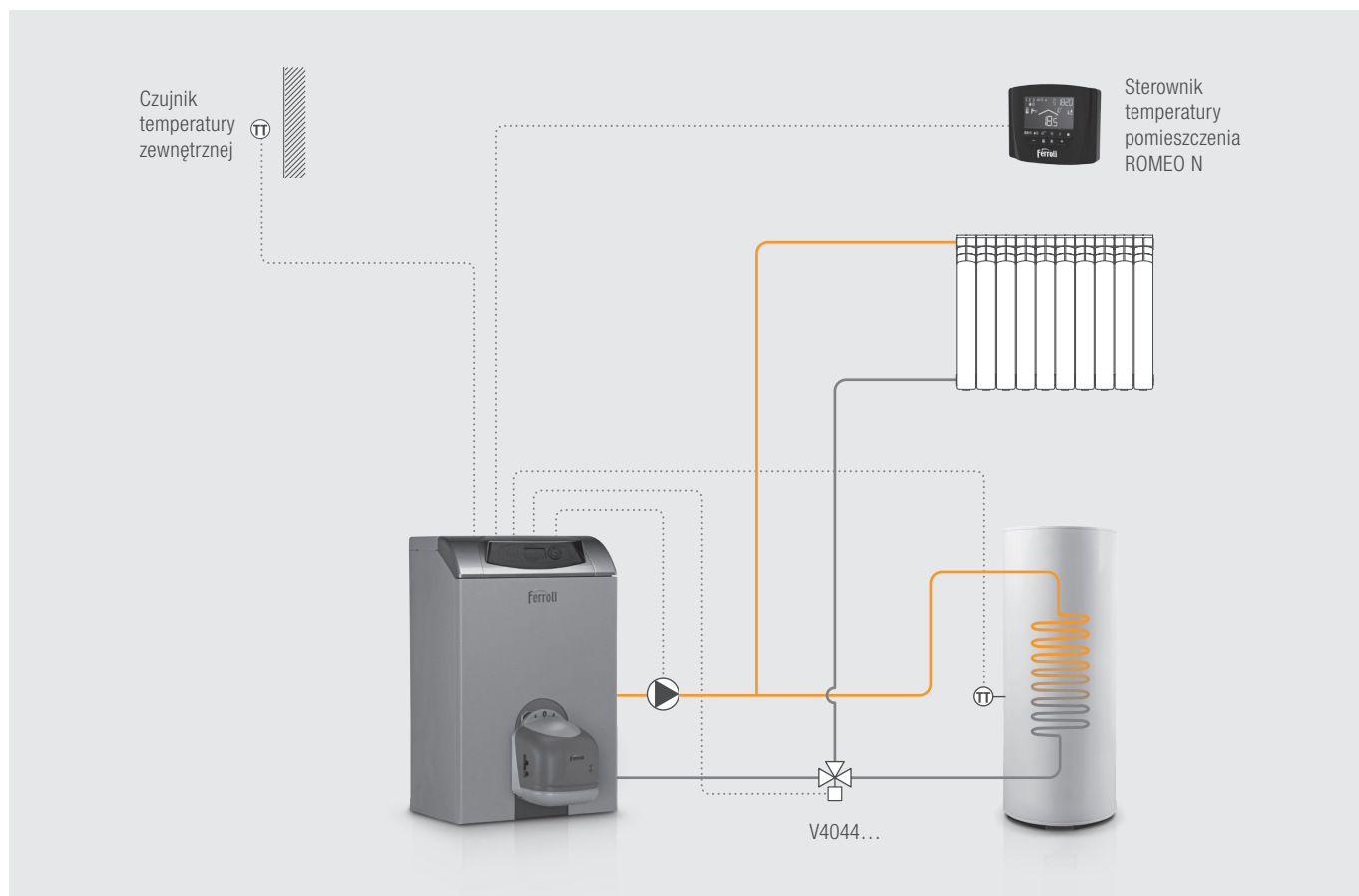
8

PRZYKŁAD WYKORZYSTANIA POMPY ŁADOWANIA ZASOBNIKA C.W.U.



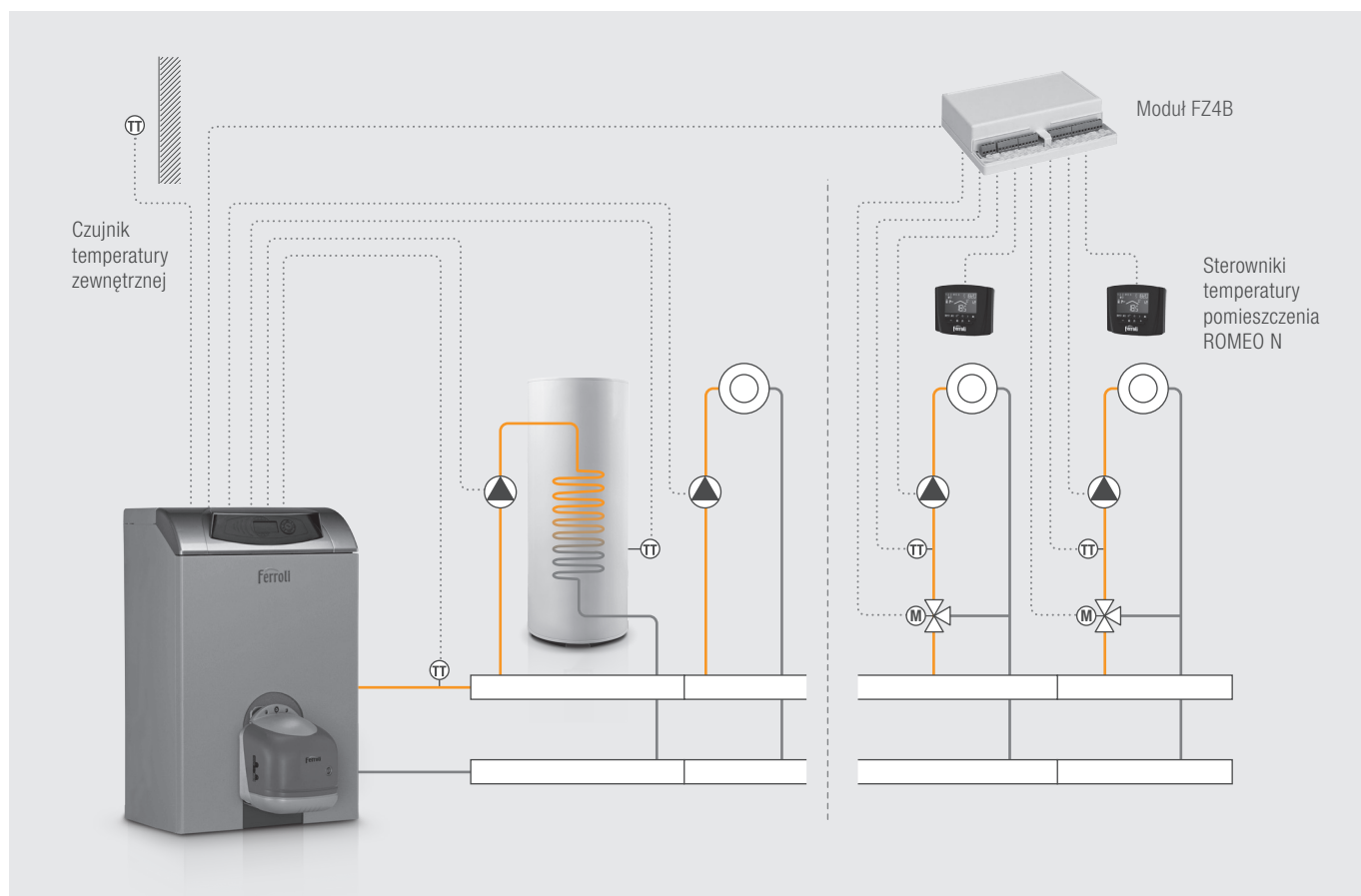
Trójciągowe, żeliwne olejowo-gazowe kotły konwencjonalne bez wbudowanego palnika

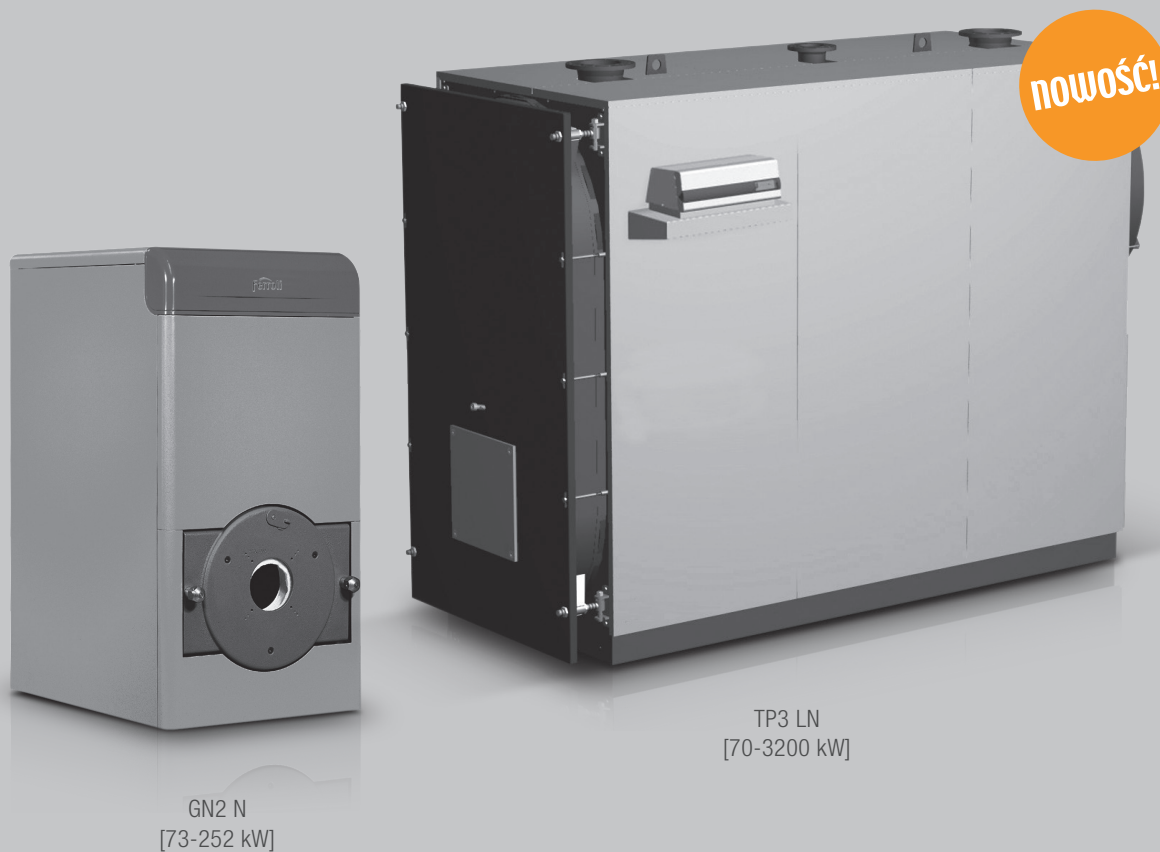
PRZYKŁAD WYKORZYSTANIA ZAWORU PRZEŁĄCZAJĄCEGO V4044... DO ŁADOWANIA ZASOBNIKA C.W.U.



8

PRZYKŁAD WYKORZYSTANIA MODUŁU FZ4B (1 OBIEG C.W.U., 1 OBIEG C.O. BEZ MIESZACZA, 2 OBIEGI C.O. Z MIESZACZEM)





GN2 N
[73-252 kW]

TP3 LN
[70-3200 kW]

ROZDZIAŁ 9

OLEJOWO-GAZOWE KOTŁY STOJĄCE

[60-6000 kW]

Trójciąłowe, żeliwne kotły konwencjonalne

GN2 N

TRÓJCIAŁOWE, ŻELIWNE KOTŁY KONWENCJONALNE



9

CHARAKTERYSTYKA

- Dostępne modele w zakresie mocy: 73-90, 87-107, 101-126, 115-144, 129-162, 143-180, 157-198, 171-216, 185-234 oraz 199-252 kW
- **Trójciąłowy sposób przepływu spalin zapewniający niską emisję zanieczyszczeń**
- Kotły przystosowane do współpracy z olejowymi lub gazowymi palnikami nadmuchowymi
- **Wymiennik kotła z wysokiej jakości żeliwa**
- Automatyka regulacyjna i zabezpieczająca, termostat bezpieczeństwa STB, termostat regulacyjny, manometr
- **Możliwość zastosowania zaawansowanej automatyki RVS63.283 lub RVS43.345**
- Przystosowany do współpracy z palnikami dwustopniowymi oraz modulowanymi
- Kotły dostarczane są w trzech opakowaniach:
 - zmontowany korpus kotła
 - pulpit sterowniczy
 - zewnętrzna obudowa
- Urządzenie przystosowane do pracy w kaskadzie
- **3 lata gwarancji**

Kotły GN2 N zgodnie z przepisami Unii Europejskiej mogą być instalowane jedynie przy wymianie kotłów o tej samej mocy

GN2 N – BLOK KOTŁA ZMONTOWANY FABRYCZNIE

NR KAT.	PRODUKT	MOC [kW]	OPIS	CENA [NETTO PLN]
0I7J5BWA	GN2 N 05 B	73-90	Trójciągowe konwencjonalne kotły żeliwne przeznaczone do współpracy z nadmuchowymi palnikami olejowymi lub gazowymi. Blok kotła zmontowany fabrycznie.	19 899,00
0I7J6BWA	GN2 N 06 B	87-107		22 009,00
0I7J7BWA	GN2 N 07 B	101-126		24 459,00
0I7J8BWA	GN2 N 08 B	115-144		26 569,00
0I7J9BWA	GN2 N 09 B	129-162		28 699,00
0I7JABWA	GN2 N 10 B	143-180		30 799,00
0I7JBBWA	GN2 N 11 B	157-198		32 939,00
0I7JCBWA	GN2 N 12 B	171-216		35 049,00
0I7JDBWA	GN2 N 13 B	185-234		37 139,00
0I7JEBWA	GN2 N 14 B	199-252		39 219,00

GN2 N – DOSTAWA W LUŻNYCH CZŁONACH

NR KAT.	PRODUKT	MOC [kW]	OPIS	CENA [NETTO PLN]
0I7J5CWA	GN2 N 05 C	73-90	Trójciągowe konwencjonalne kotły żeliwne przeznaczone do współpracy z nadmuchowymi palnikami olejowymi lub gazowymi. Dostawa w luźnych członach.	18 599,00
0I7J6CWA	GN2 N 06 C	87-107		20 699,00
0I7J7CWA	GN2 N 07 C	101-126		22 989,00
0I7J8CWA	GN2 N 08 C	115-144		25 249,00
0I7J9CWA	GN2 N 09 C	129-162		27 209,00
0I7JACWA	GN2 N 10 C	143-180		29 349,00
0I7JBCWA	GN2 N 11 C	157-198		33 089,00
0I7JCCWA	GN2 N 12 C	171-216		34 029,00
0I7JDCWA	GN2 N 13 C	185-234		35 309,00
0I7JECWA	GN2 N 14 C	199-252		37 779,00

Trójciągowe, żeliwne kotły konwencjonalne

PALNIKI OLEJOWE DO WSPÓŁPRACY Z KOTŁAMI GN2 N

KOCIOŁ	PALNIK	REGULACJA	CENA [NETTO PLN]
GN2 N 05	L0140 G-.AB.L.PL.A	Palnik 2-stopniowy, regulacja mechaniczna	12 049,00
GN2 N 06	L0140 G-.AB.L.PL.A	Palnik 2-stopniowy, regulacja mechaniczna	12 049,00
GN2 N 07	L0140 G-.AB.L.PL.A	Palnik 2-stopniowy, regulacja mechaniczna	12 049,00
GN2 N 08	L0140 G-.AB.L.PL.A	Palnik 2-stopniowy, regulacja mechaniczna	12 049,00
GN2 N 09	L0200 G-.AB.L.PL.A	Palnik 2-stopniowy, regulacja mechaniczna	12 549,00
GN2 N 10	L0200 G-.AB.L.PL.A	Palnik 2-stopniowy, regulacja mechaniczna	12 549,00
GN2 N 11	L0280 G-.AB.L.PL.A	Palnik 2-stopniowy, regulacja mechaniczna	17 069,00
GN2 N 12	L0280 G-.AB.L.PL.A	Palnik 2-stopniowy, regulacja mechaniczna	17 069,00
GN2 N 13	L0280 G-.AB.L.PL.A	Palnik 2-stopniowy, regulacja mechaniczna	17 069,00
GN2 N 14	L0280 G-.AB.L.PL.A	Palnik 2-stopniowy, regulacja mechaniczna	17 069,00

G palnik olejowy

TN palnik 1-stopniowy

AB palnik 2-stopniowy

PR palnik modulowany (regulator do modulacji w zakresie dostawy kotła)

L obudowa wentylatora wykonanie tworzywo / długość głowicy do weryfikacji przy zamówieniu

PL kraj przeznaczenia

0 brak kontroli szczelności

1 kontrola szczelność

2" wymiar ścieżki gazowej

EA regulacja cyfrowa siemens LMV 20

9

PALNIKI GAZOWE DO WSPÓŁPRACY Z KOTŁAMI GN2 N – GAZ ZIEMNY (TYPU E)

KOCIOŁ	PALNIK	REGULACJA	MINIMALNE CIŚNIENIE GAZU	CENA [NETTO PLN]
GN2 N 05	NG120 M-.TN.L.PL.A.0.15	Palnik 2-stopniowy, regulacja mechaniczna	20 mbar	12 949,00
GN2 N 06	NG140 M-.AB.L.PL.A.0.20	Palnik 2-stopniowy, regulacja mechaniczna	20 mbar	17 849,00
GN2 N 07	NG140 M-.AB.L.PL.A.0.20	Palnik 2-stopniowy, regulacja mechaniczna	20 mbar	17 849,00
GN2 N 08	NG140 M-.AB.L.PL.A.0.20	Palnik 2-stopniowy, regulacja mechaniczna	20 mbar	17 849,00
GN2 N 09	NG200 M-.AB.L.PL.A.0.20	Palnik 2-stopniowy, regulacja mechaniczna	20 mbar	18 149,00
GN2 N 10	NG200 M-.AB.L.PL.A.0.20	Palnik 2-stopniowy, regulacja mechaniczna	20 mbar	18 149,00
GN2 N 11	NG280 M-.AB.L.PL.A.0.25	Palnik 2-stopniowy, regulacja mechaniczna	20 mbar	25 849,00
GN2 N 12	NG280 M-.AB.L.PL.A.0.25	Palnik 2-stopniowy, regulacja mechaniczna	20 mbar	25 849,00
GN2 N 13	NG280 M-.AB.L.PL.A.0.25	Palnik 2-stopniowy, regulacja mechaniczna	20 mbar	25 849,00
GN2 N 14	NG280 M-.AB.L.PL.A.0.25	Palnik 2-stopniowy, regulacja mechaniczna	20 mbar	25 849,00

M palnik gazowy

TN palnik 1-stopniowy

AB palnik 2-stopniowy

PR palnik modulowany (regulator do modulacji w zakresie dostawy kotła)

L obudowa wentylatora wykonanie tworzywo / długość głowicy do weryfikacji przy zamówieniu

PL kraj przeznaczenia

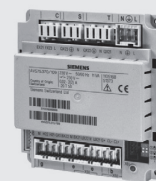
0 brak kontroli szczelności

1 kontrola szczelność

2" wymiar ścieżki gazowej

EA regulacja cyfrowa siemens LMV 20

AUTOMATYKA RVS43.345 – WYPOSAŻENIE DODATKOWE

Automatyka RVS43.345
(widok w skrzynce*)Panel obsługowy
AVS74.261Moduł rozszerzający
AVS75.370

NR KAT.	PRODUKT	OPIS	CENA [NETTO PLN]
RVS43.345/101	RVS43.345	Główna jednostka sterująca pracą kotła i obiegów grzewczych, do montażu w skrzynce elektrycznej Steruje pracą: · palnik 1- lub 2-stopniowy lub modułowany · ładowanie zasobnika c.w.u. · 1 obieg grzewczy z mieszaczem lub 1 obieg grzewczy bezpośredni	2 239,00
AVS74.261/109	AVS74.261	Panel obsługowy automatyki niezbędny do każdego kotła, montowany w jego pulpicie sterowniczym	1 079,00
AVS75.370/101	AVS75.370	Moduł rozszerzający o dodatkowy obieg grzewczy (maks. 3 moduły do RVS43.345) lub pompa kotłowa	1 262,00

* Skrzynka elektryczna po stronie Inwestora

Czujnik temp. zewn.
QAC34Czujnik
temperatury

NR KAT.	PRODUKT	OPIS	CENA [NETTO PLN]
QAC34/101	Czujnik temperatury	Czujnik temperatury zewnętrznej	181,00
1KWMA11W	Czujnik temperatury	Czujnik temperatury długość 2 m (zasilanie, c.w.u., kaskada, itp.)	141,00
043005X0	Czujnik temperatury	Czujnik temperatury długość 5 m (zasilanie, c.w.u., kaskada itp.)	169,00



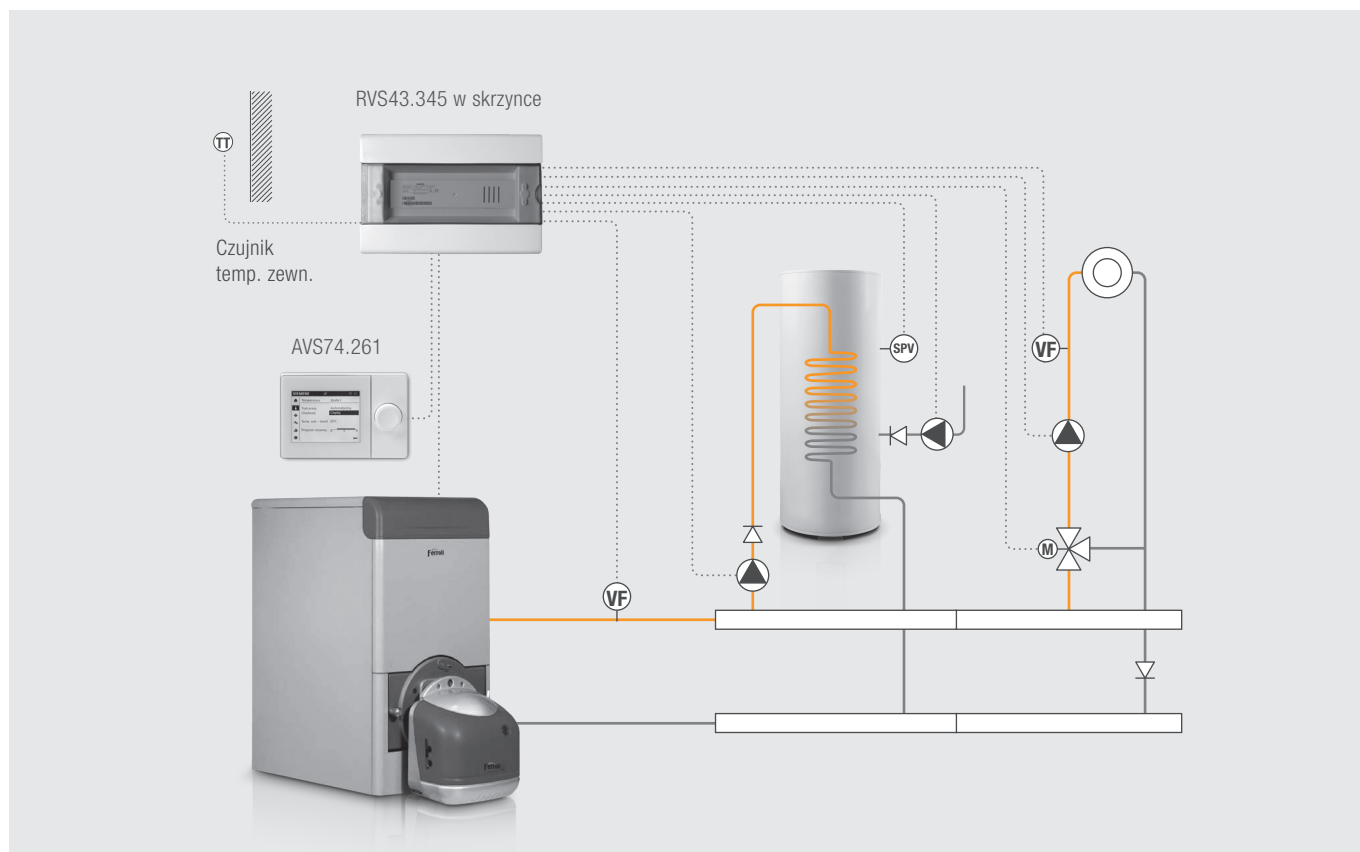
Interfejs Modbus



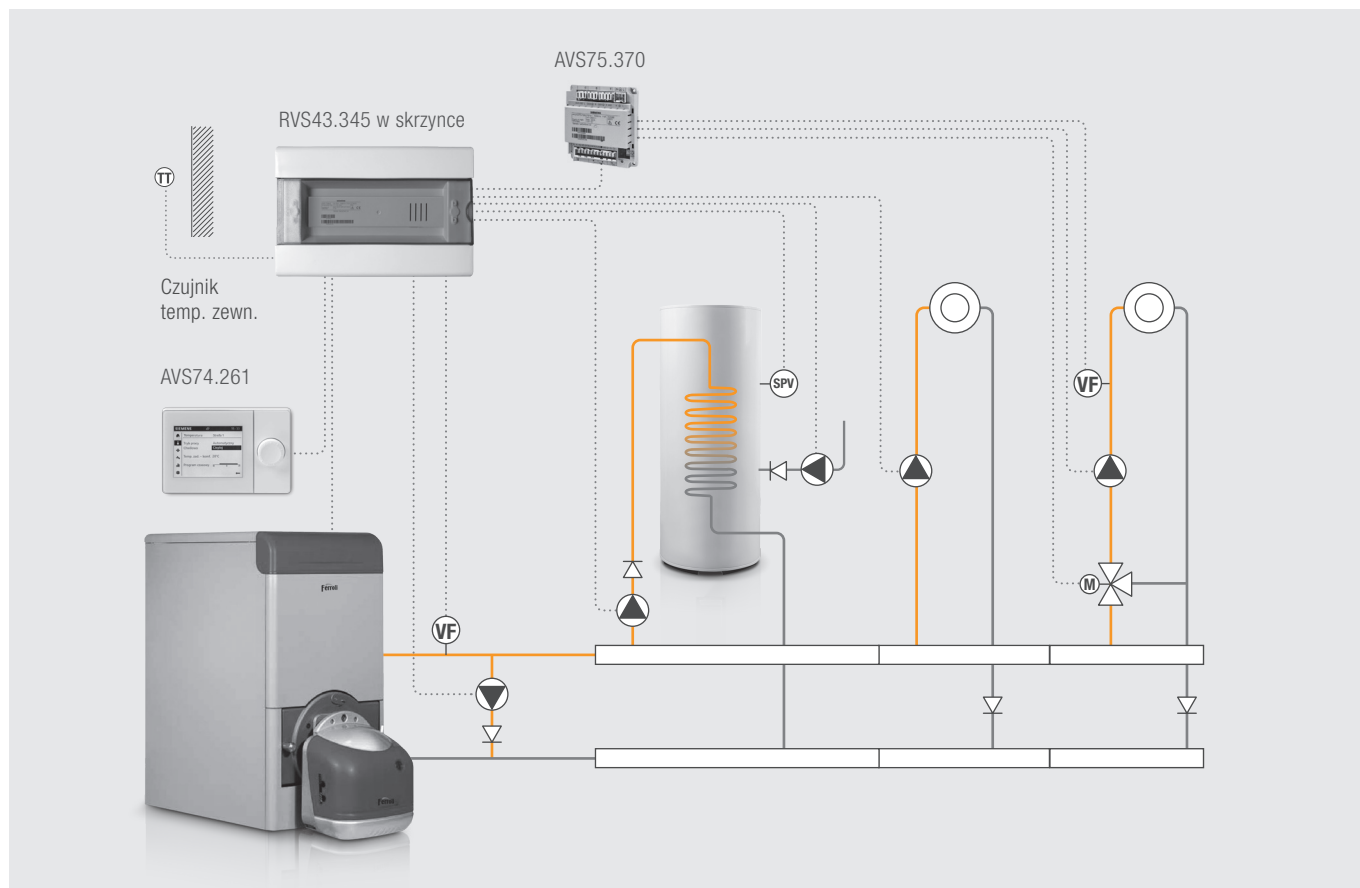
Modem internetowy SIEMENS

NR KAT.	PRODUKT	OPIS	CENA [NETTO PLN]
OCI350.01/101	Interfejs Modbus	Interfejs do komunikacji z automatyką za pomocą protokołu Modbus poprzez złącze RS485 (OCI350.01/01)	1 699,00
OZW672.01	Modem internetowy SIEMENS	Moduł internetowy do zdalnego zarządzania 1 regulatorem RVS43 (OZW672.01)	2 199,00
OZW672.04	Modem internetowy SIEMENS	Moduł internetowy do zdalnego zarządzania do 4 regulatorów RVS43 (OZW672.04)	4 319,00

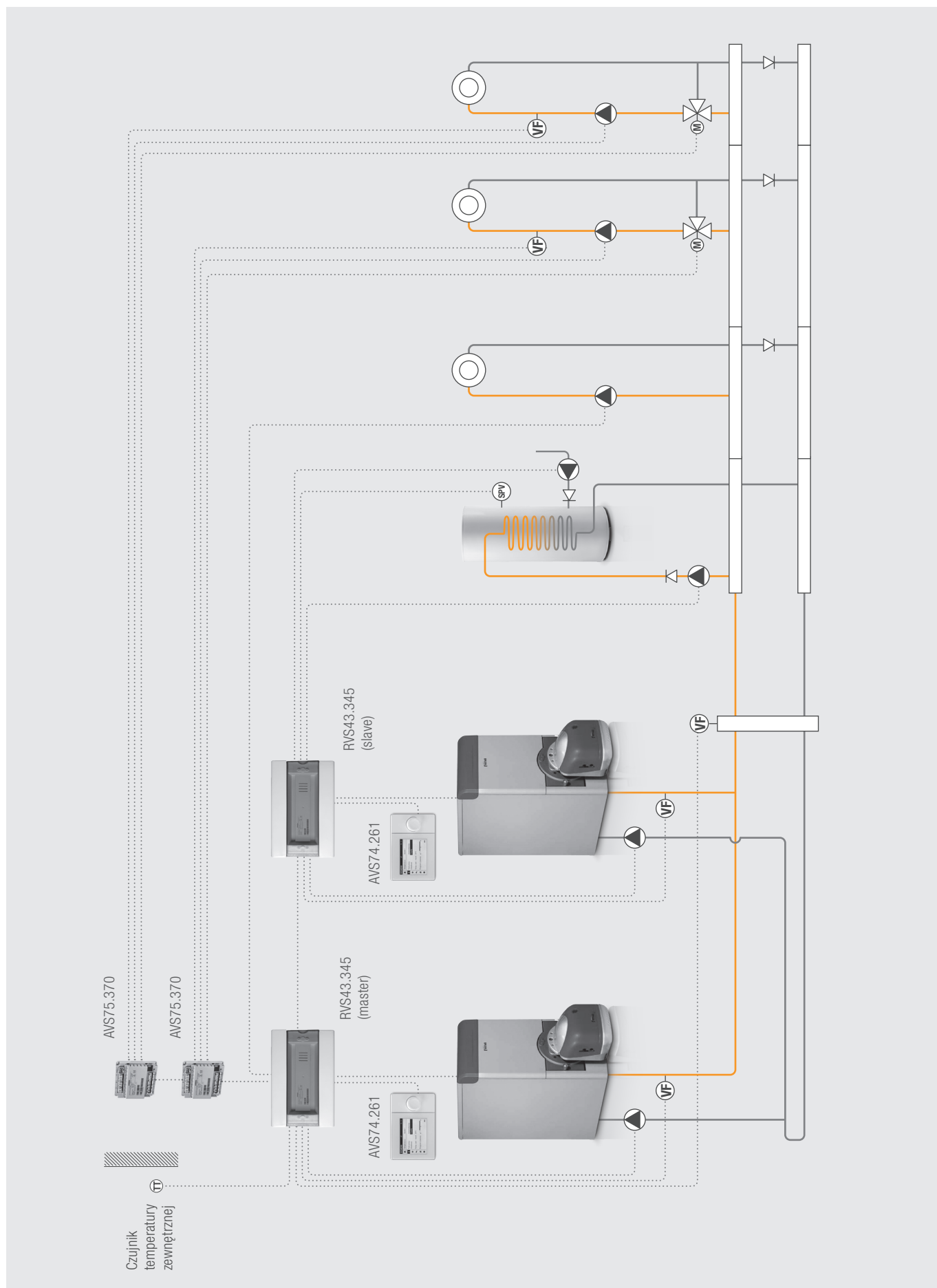
Trójciągowe, żeliwne kotły konwencjonalne

AUTOMATYKA RVS43.345 – PRZYKŁAD ZASTOSOWANIA

9

AUTOMATYKA RVS43.345 – PRZYKŁAD MAKSYMALNEGO ZASTOSOWANIA Z MODUŁEM ROZSZERZAJĄCYM AVS75.370

AUTOMATYKA RVS43.345 – PRZYKŁAD UKŁADU KASKADOWEGO

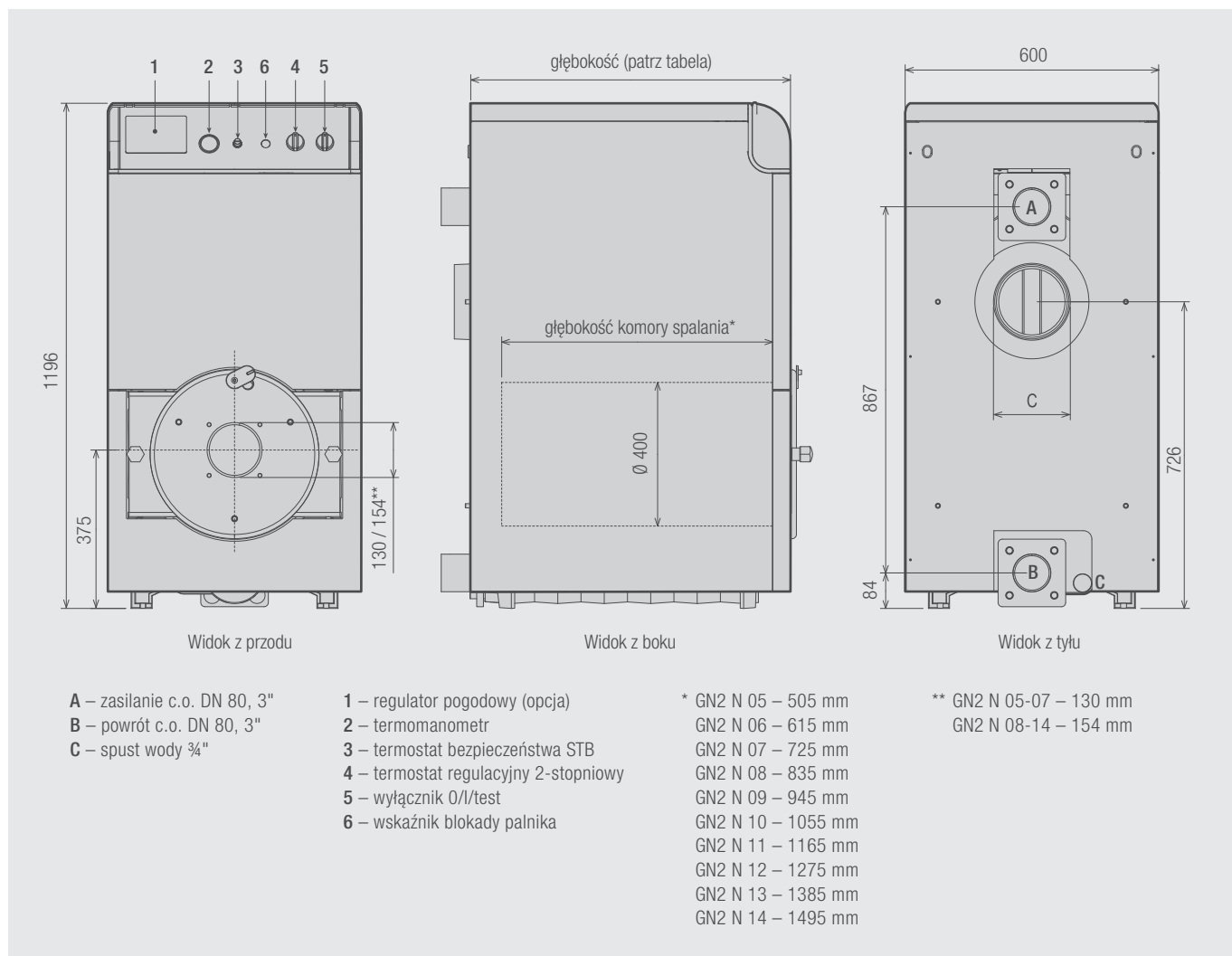


Trójciągowe, żeliwne kotły konwencjonalne

DANE TECHNICZNE

GN2			N 05	N 06	N 07	N 08	N 09	N 10	N 11	N 12	N 13	N 14
Obciążenie cieplne	Min.	kW	80,0	95,0	110,0	125,0	140,0	155,0	170,0	185,0	200,0	215,0
	Maks. c.o.	kW	98,8	116,0	136,9	156,5	176,0	195,6	215,2	234,7	254,3	273,9
Moc cieplna	Min.	kW	73,0	87,0	101,0	115,0	129,0	143,0	157,0	171,0	185,0	199,0
	Maks. c.o.	kW	90,0	107,0	126,0	144,0	162,0	180,0	198,0	216,0	234,0	252,0
Ilość członów żeliwnych		szt.	5	6	7	8	9	10	11	12	13	14
Pojemność wodna kotła		dm ³	49	57	65	73	81	89	97	105	113	121
Objętość komory spalania		dm ³	63	77,0	91,0	104,0	118,0	132,0	146,0	160,0	174,0	187,0
Ciśnienie robocze c.o.	Maks.	bar	6	6	6	6	6	6	6	6	6	6
Straty ciśnienia po stronie spalin	Δp	mbar	0,4	0,4	0,4	0,4	0,4	0,4	0,4	0,4	0,4	0,4
Straty ciśnienia po stronie wodnej	ΔT 10°C	mbar	2,8	3,4	4,8	6,5	8,5	11	13	16	19	23
	ΔT 20°C	mbar	–	–	0,5	0,8	1,8	2,2	2,6	3,2	4,0	4,5
Masowy przepływ strumienia spalin	Gaz	kg/h	175	208	241	274	307	341	370	405	440	470
	Olej	kg/h	175	208	241	274	308	341	370	405	440	470
Temperatura spalin	Gaz	°C	169	167	166	163	164	166	166	168	170	172
	Olej	°C	166	165	163	162	160	159	165	168	164	170
Wymiary	Szerokość	mm	600	600	600	600	600	600	600	600	600	600
	Wysokość	mm	1196	1196	1196	1196	1196	1196	1196	1196	1196	1196
	Głębokość	mm	647	757	867	977	1087	1197	1307	1417	1527	1637
Średnica czopucha spalin		mm	180	180	180	200	200	200	200	200	200	200
Zapotrzebowanie ciągu		Pa	5	5	5	5	5	5	5	5	5	5
Masa kotła bez wody		kg	310	361	412	463	514	565	616	670	725	780

WYMIARY / PRZYŁĄCZA



Trójciąłowe, żeliwne kotły konwencjonalne

GN4 N

TRÓJCIAŁOWE, ŻELIWNE KOTŁY KONWENCJONALNE



9

CHARAKTERYSTYKA

- Dostępne modele w zakresie mocy: 120-200, 150-250, 180-300, 215-360, 250-420, 290-480, 330-560 oraz 390-650 kW
- **Trójciąłowy sposób przepływu spalin zapewniający niską emisję zanieczyszczeń**
- Kotły przystosowane do współpracy z olejowymi lub gazowymi palnikami nadmuchowymi
- **Wymiennik kotła z wysokiej jakości żeliwa**
- Automatyka regulacyjna i zabezpieczająca, termostat bezpieczeństwa STB, termostat regulacyjny, manometr
- **Możliwość zastosowania automatyki pogodowej i sterowania pomieszczeniowego**
- Przystosowany do współpracy z palnikami dwustopniowymi
- Kotły dostarczane są w oddzielnych opakowaniach:
 - człony żeliwne luzem na palecie
 - pulpit sterowniczy w kartonowym opakowaniu
 - zewnętrzna obudowa w kartonowym opakowaniu
- Możliwość pracy w kaskadzie
- **3 lata gwarancji**

Zgodnie z przepisami Unii Europejskiej, kotły GN4 N o mocy 200-360 kW, mogą być instalowane jedynie przy wymianie kotłów o tej samej mocy

GN4 N – DOSTAWA W LUŻNYCH CZŁONACH

NR KAT.	PRODUKT	MOC [kW]	OPIS	CENA [NETTO PLN]
0I9J7CWA	GN4 N 07 C	120-200	Trójciągowe konwencjonalne kotły żeliwne przeznaczone do współpracy z nadmuchowymi palnikami olejowymi lub gazowymi. Dostawa w luźnych członach.	39 699,00
0I9J8CWA	GN4 N 08 C	150-250		44 349,00
0I9J9CWA	GN4 N 09 C	180-300		49 979,00
0I9JACWA	GN4 N 10 C	215-360		57 789,00
0I9JBCWA	GN4 N 11 C	250-420		65 189,00
0I9JCCWA	GN4 N 12 C	290-480		70 349,00
0I9JDCWA	GN4 N 13 C	330-560		81 059,00
0I9JECWA	GN4 N 14 C	390-650		88 849,00

GN4 N – BLOK KOTŁA ZMONTOWANY FABRYCZNIE

NR KAT.	PRODUKT	MOC [kW]	OPIS	CENA [NETTO PLN]
0I9J7BWA	GN4 N 07 B	120-200	Trójciągowe konwencjonalne kotły żeliwne przeznaczone do współpracy z nadmuchowymi palnikami olejowymi lub gazowymi. Blok kotła zmontowany fabrycznie.	42 599,00
0I9J8BWA	GN4 N 08 B	150-250		47 099,00
0I9J9BWA	GN4 N 09 B	180-300		52 879,00
0I9JABWA	GN4 N 10 B	215-360		60 649,00
0I9JBBWA	GN4 N 11 B	250-420		68 349,00
0I9JCBWA	GN4 N 12 B	290-480		73 289,00
0I9JDBWA	GN4 N 13 B	330-560		83 949,00
0I9JEBWA	GN4 N 14 B	390-650		91 679,00

Trójściągowe, żeliwne kotły konwencjonalne

PALNIKI OLEJOWE DO WSPÓŁPRACY Z KOTŁAMI GN4 N

KOCIOŁ	PALNIK	REGULACJA	CENA [NETTO PLN]
GN4 N 07	L0280 G-.AB.L.PL.A	Palnik 2-stopniowy, regulacja mechaniczna	17 069,00
GN4 N 08	L0280 G-.AB.L.PL.A	Palnik 2-stopniowy, regulacja mechaniczna	17 069,00
GN4 N 09	L0400 G-.AB.M.PL.A	Palnik 2-stopniowy, regulacja mechaniczna	18 949,00
GN4 N 10	L0400 G-.AB.M.PL.A	Palnik 2-stopniowy, regulacja mechaniczna	18 949,00
GN4 N 11	L0550 G-.AB.L.PL.A	Palnik 2-stopniowy, regulacja mechaniczna	21 469,00
GN4 N 12	L0550 G-.AB.L.PL.A	Palnik 2-stopniowy, regulacja mechaniczna	21 469,00
GN4 N 13	PG60 G-.AB.L.PL.A	Palnik 2-stopniowy, regulacja mechaniczna	27 449,00
GN4 N 14	PG60 G-.AB.L.PL.A	Palnik 2-stopniowy, regulacja mechaniczna	27 449,00

G palnik olejowy

TN palnik 1-stopniowy

AB palnik 2-stopniowy

PR palnik modulowany (regulator do modulacji w zakresie dostawy kotła)

L obudowa wentylatora wykonanie tworzywo / długość głowicy do weryfikacji przy zamówieniu

PL kraj przeznaczenia

0 brak kontroli szczelności

1 kontrola szczelność

2" wymiar ścieżki gazowej

EA regulacja cyfrowa siemens LMV 20

PALNIKI GAZOWE DO WSPÓŁPRACY Z KOTŁAMI GN4 N – GAZ ZIEMNY (TYPU E)

KOCIOŁ	PALNIK	REGULACJA	MINIMALNE CIŚNIENIE GAZU	CENA [NETTO PLN]
GN4 N 07	NG280 M-.PR.L.PL.A.0.25	Palnik progresywny* regulacja mechaniczna	20 mbar	25 849,00
GN4 N 08	NG280 M-.PR.L.PL.A.0.25	Palnik progresywny* regulacja mechaniczna	20 mbar	25 849,00
GN4 N 09	NG400 M-.PR.M.PL.A.0.32	Palnik progresywny* regulacja mechaniczna	20 mbar	27 249,00
GN4 N 10	NG400 M-.PR.M.PL.A.0.32	Palnik progresywny* regulacja mechaniczna	20 mbar	27 249,00
GN4 N 11	NG550 M-.PR.L.PL.A.0.32	Palnik progresywny* regulacja mechaniczna	20 mbar	30 349,00
GN4 N 12	NG550 M-.PR.L.PL.A.0.32	Palnik progresywny* regulacja mechaniczna	20 mbar	30 349,00
GN4 N 13	C83X M-.PR.LR.PL.A.0.32	Palnik progresywny* regulacja mechaniczna	36 mbar	53 849,00
GN4 N 14	C83X M-.PR.LR.PL.A.0.32	Palnik progresywny* regulacja mechaniczna	47 mbar	53 849,00

M palnik gazowy

TN palnik 1-stopniowy

AB palnik 2-stopniowy

PR palnik modulowany (regulator do modulacji w zakresie dostawy kotła)

L obudowa wentylatora wykonanie tworzywo / długość głowicy do weryfikacji przy zamówieniu

PL kraj przeznaczenia

0 brak kontroli szczelności

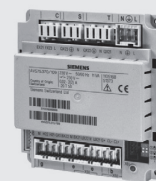
1 kontrola szczelność

2" wymiar ścieżki gazowej

EA regulacja cyfrowa siemens LMV 20

* Praca palnika jako modulowany po dokupieniu modulatora

AUTOMATYKA RVS43.345 – WYPOSAŻENIE DODATKOWE

Automatyka RVS43.345
(widok w skrzynce*)Panel obsługowy
AVS74.261Moduł rozszerzający
AVS75.370

NR KAT.	PRODUKT	OPIS	CENA [NETTO PLN]
RVS43.345/101	RVS43.345	Główna jednostka sterująca pracą kotła i obiegów grzewczych, do montażu w skrzynce elektrycznej Steruje pracą: · palnik 1- lub 2-stopniowy lub modulowany · ładowanie zasobnika c.w.u. · 1 obieg grzewczy z mieszaczem lub 1 obieg grzewczy bezpośredni	2 239,00
AVS74.261/109	AVS74.261	Panel obsługowy automatyki niezbędny do każdego kotła, montowany w jego pulpicie sterowniczym	1 079,00
AVS75.370/101	AVS75.370	Moduł rozszerzający o dodatkowy obieg grzewczy (maks. 3 moduły do RVS43.345) lub pompa kotłowa	1 262,00

* Skrzynka elektryczna po stronie Inwestora

Czujnik temp. zewn.
QAC34Czujnik
temperatury

NR KAT.	PRODUKT	OPIS	CENA [NETTO PLN]
QAC34/101	Czujnik temperatury	Czujnik temperatury zewnętrznej	181,00
1KWMA11W	Czujnik temperatury	Czujnik temperatury długość 2 m (zasilanie, c.w.u., kaskada, itp.)	141,00
043005X0	Czujnik temperatury	Czujnik temperatury długość 5 m (zasilanie, c.w.u., kaskada itp.)	169,00



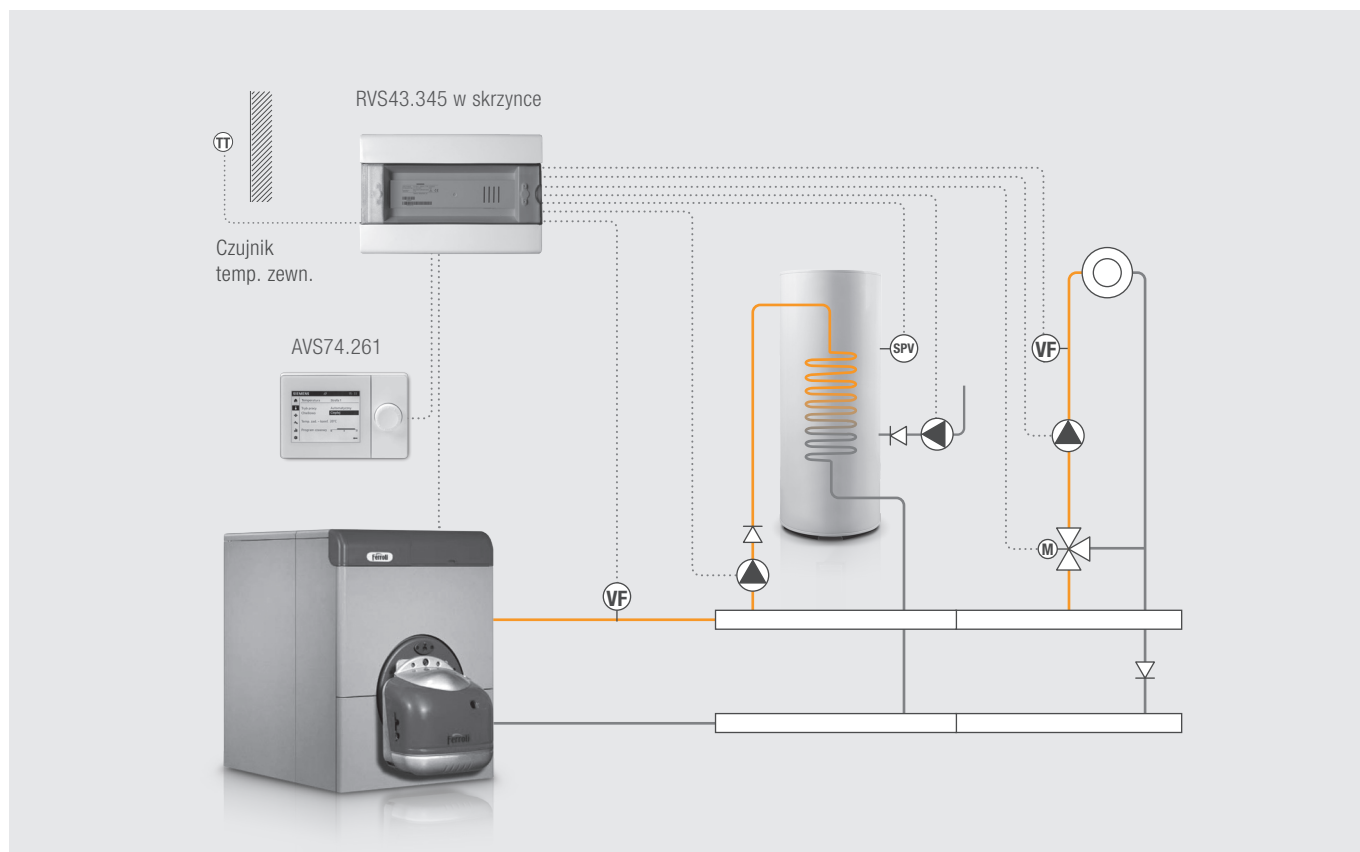
Interfejs Modbus



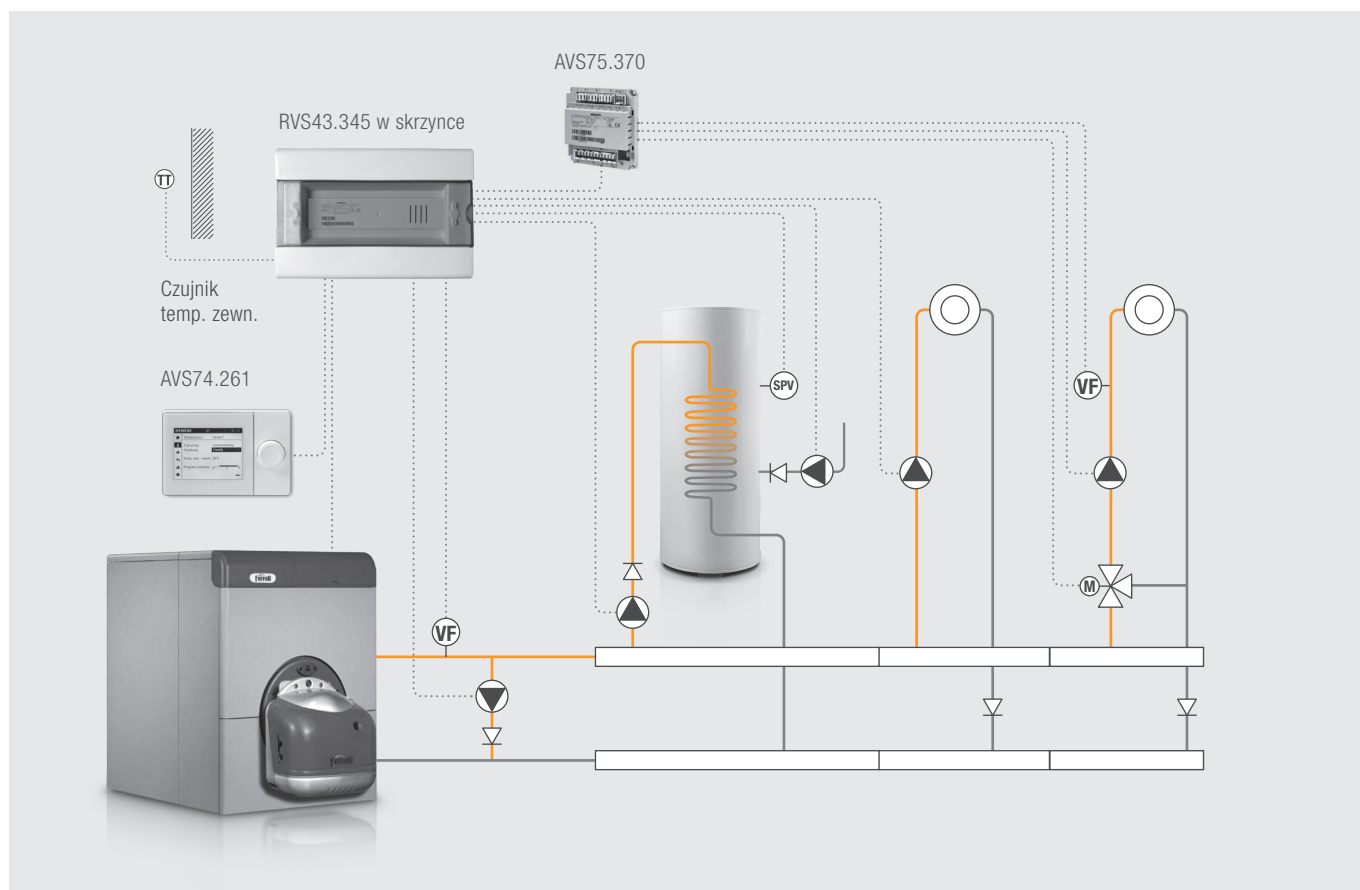
Modem internetowy SIEMENS

NR KAT.	PRODUKT	OPIS	CENA [NETTO PLN]
OCI350.01/101	Interfejs Modbus	Interfejs do komunikacji z automatyką za pomocą protokołu Modbus poprzez złącze RS485 (OCI350.01/01)	1 699,00
OZW672.01	Modem internetowy SIEMENS	Moduł internetowy do zdalnego zarządzania 1 regulatorem RVS43 (OZW672.01)	2 199,00
OZW672.04	Modem internetowy SIEMENS	Moduł internetowy do zdalnego zarządzania do 4 regulatorów RVS43 (OZW672.04)	4 319,00

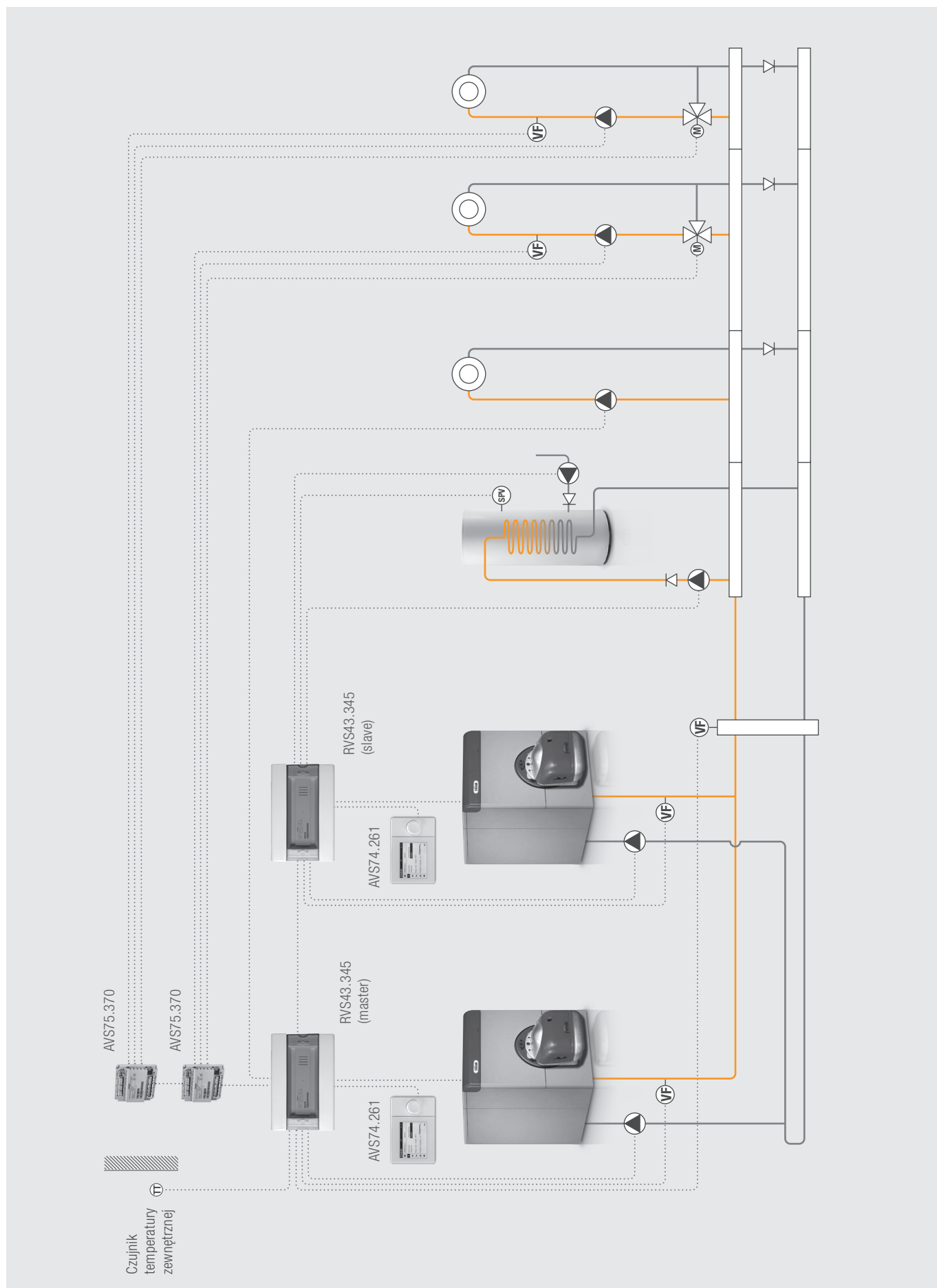
Trójciągowe, żeliwne kotły konwencjonalne

AUTOMATYKA RVS43.345 – PRZYKŁAD ZASTOSOWANIA

9

AUTOMATYKA RVS43.345 – PRZYKŁAD MAKSYMALNEGO ZASTOSOWANIA Z MODUŁEM ROZSZERZAJĄCYM AVS75.370

AUTOMATYKA RVS43.345 – PRZYKŁAD UKŁADU KASKADOWEGO

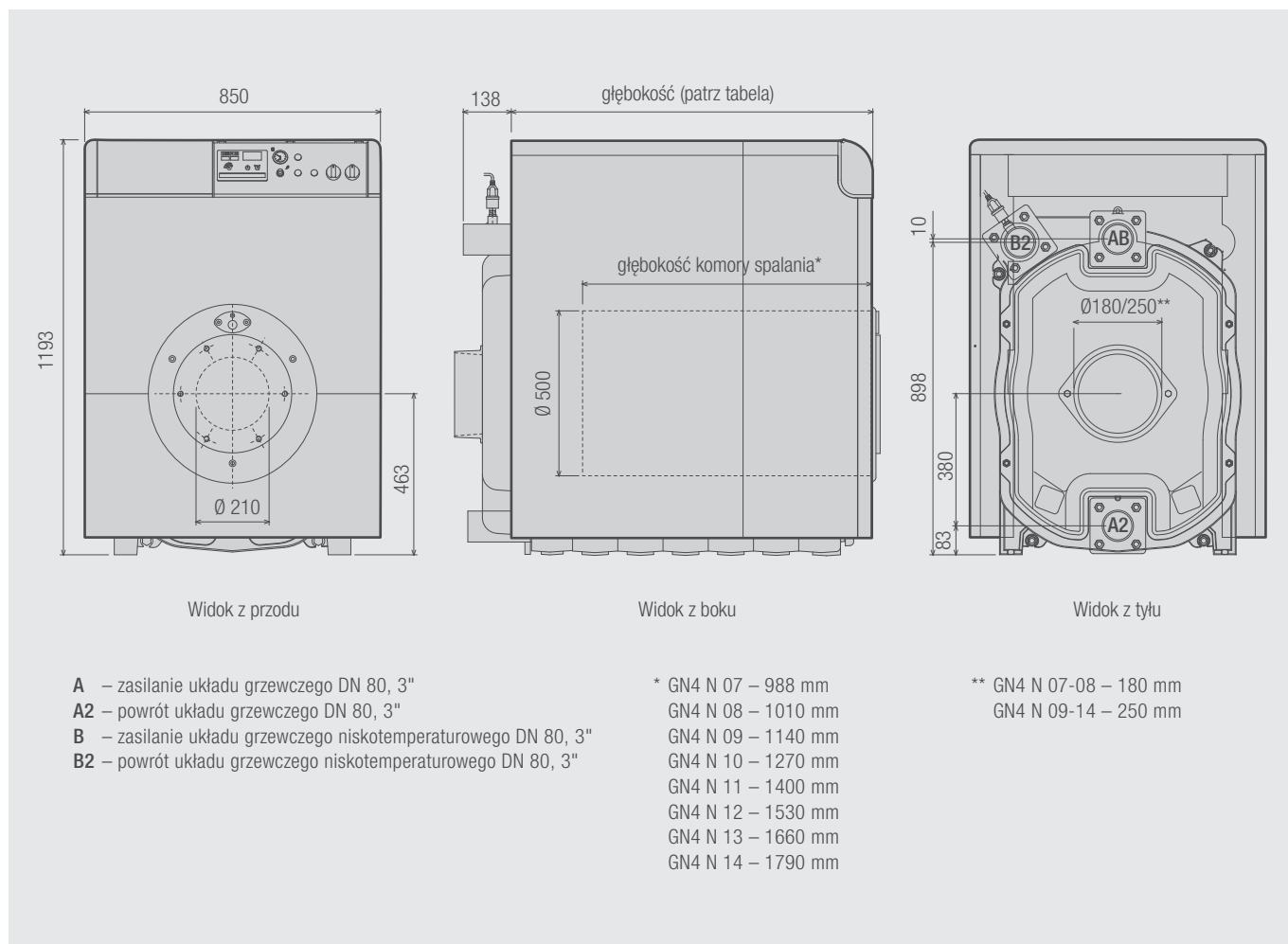


Trójciągowe, żeliwne kotły konwencjonalne

DANE TECHNICZNE

GN4			N 07	N 08	N 09	N 10	N 11	N 12	N 13	N 14
Obciążenie cieplne	Min.	kW	128	170	192	229	266	309	352	416
	Maks. c.o.	kW	217	270	324	388	452	516	600	695
Moc cieplna	Min.	kW	120	150	180	215	250	290	330	390
	Maks. c.o.	kW	200	250	300	360	420	480	560	650
Ilość członów żeliwnych		szt.	7	8	9	10	11	12	13	14
Pojemność wodna kotła		dm ³	143	163	183	203	223	243	263	283
Objętość komory spalania		dm ³	161,3	185,1	208,9	232,8	256,6	280,4	304,3	328,1
Ciśnienie robocze c.o.	Maks.	bar	6	6	6	6	6	6	6	6
Straty ciśnienia po stronie spalin Straty ciśnienia po stronie wodnej	Δp	mbar	0,5	0,8	0,7	1,0	1,4	1,7	2,6	3,5
	$\Delta T 20^\circ$	mbar	20	30	42	54	65	77	88	100
Masowy przepływ strumienia spalin	Gaz	kg/h	318	393	469	558	646	734	848	977
	Olej	kg/h	318	393	468	557	645	733	848	977
Sprawność	$P_{maks.}$	%	92,2	92,9	92,6	92,8	92,9	93,0	93,3	93,5
	30% obciążenia	%	95,4	96,0	96,5	97,1	97,1	97,2	97,3	97,3
Wymiary	Szerokość	mm	850	850	850	850	850	850	850	850
	Wysokość	mm	1193	1193	1193	1193	1193	1193	1193	1193
	Głębokość	mm	1040	1170	1300	1430	1560	1690	1820	1950
Masa kotła bez wody		kg	940	1050	1170	1270	1400	1510	1630	1740

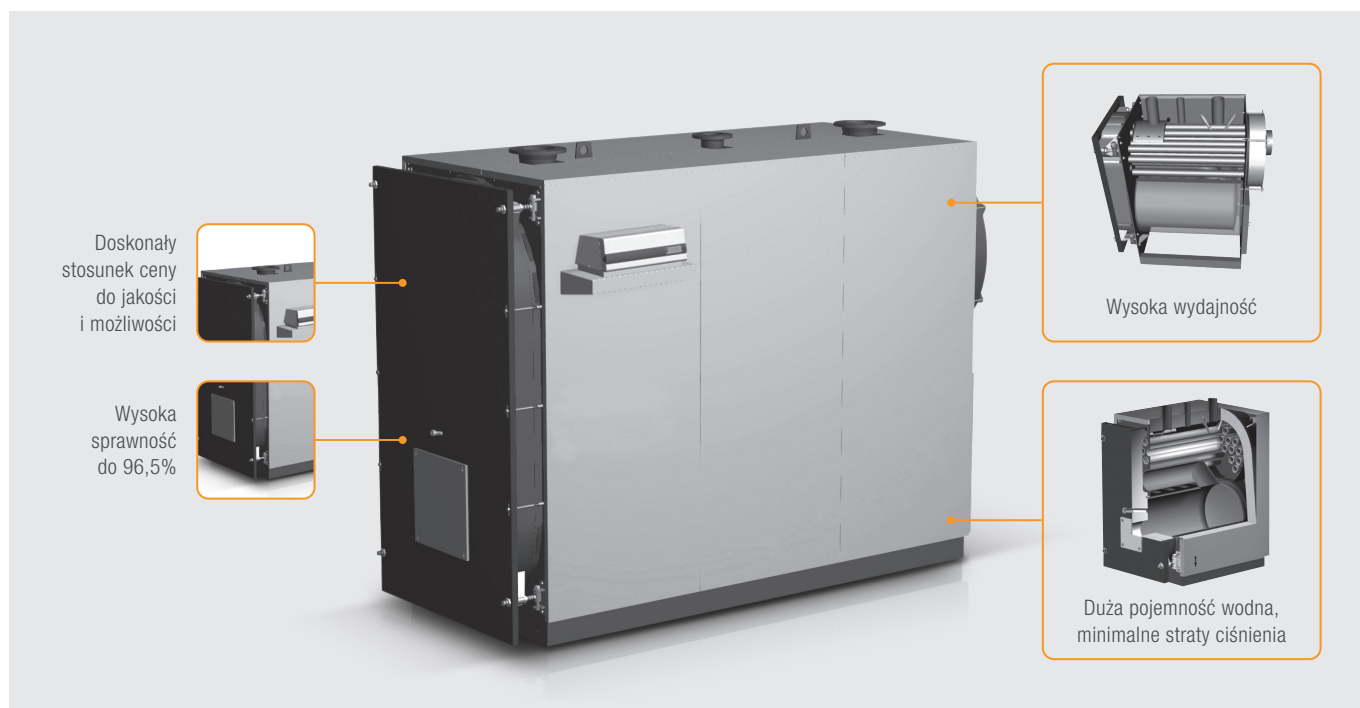
WYMIARY / PRZYŁĄCZA



Trójciąłowe, stalowe kotły olejowo-gazowe

TP3 LN nowości

TRÓJCIAŁOWE STALOWE KOTŁY OLEJOWO-GAZOWE



9

CHARAKTERYSTYKA

- 20 modeli w zakresie mocy: 70-3200 kW
- Kotły przystosowane do współpracy z nadmuchowymi palnikami olejowymi i gazowymi w instalacjach niskotemperaturowych
- **Doskonały stosunek ceny do jakości i możliwości**
- **Współpraca z nowoczesną automatyką SIEMENS**
- Konstrukcja o **dużej pojemności wodnej i minimalnych stratach ciśnienia w urządzeniu**
- Turbulatory ze stali do **zwiększenia powierzchni wymiany ciepła**
- **Chłodzona komora spalania** zapewniająca bardzo niską emisję tlenków azotu
- Konstrukcja zapewniająca **bardzo wysoką wydajność**
- Drzwi przednie z **systemem innowacyjnego otwierania / zamykania z obu stron** i 4-punktową regulacją
- Skuteczna izolacja z materiału o doskonałych właściwościach cieplnych
- Niewielkie wymiary frontu kotła ułatwiają montaż oraz czynności serwisowe
- Wysoka sprawność do 96,5%
- Maksymalne ciśnienie robocze 6 bar

NR KAT.	PRODUKT	MOC [kW]	OPIS	CENA [NETTO PLN]
ORD099XA	TP3 LN 70 (UN)	70	Trójciąagowy kocioł stalowy przystosowany do współpracy z nadmuchowymi palnikami olejowymi i gazowymi	39 999,00
ORD000XA	TP3 LN 92 (UN)	92		44 999,00
ORD100XA	TP3 LN 107 (UN)	107		45 999,00
ORD200XA	TP3 LN 152 (UN)	152		49 999,00
ORD300XA	TP3 LN 190 (UN)	190		52 199,00
ORD400XA	TP3 LN 240 (UN)	240		54 399,00
ORD600XA	TP3 LN 320 (UN)	320		84 999,00
ORD800XA	TP3 LN 401 (UN)	401		89 399,00
ORDB00XA	TP3 LN 500 (UN)	500		99 999,00
ORDD00XA	TP3 LN 600 (UN)	600		106 999,00
ORDE00XA	TP3 LN 720 (UN)	720		131 999,00
ORDF00XA	TP3 LN 820 (UN)	820		137 999,00
ORDG00XA	TP3 LN 940 (UN)	940		161 999,00
ORDH00XA	TP3 LN 1060 (UN)	1060		171 999,00
ORDJ00XA	TP3 LN 1250	1250		179 999,00
ORDL00XA	TP3 LN 1480	1480		193 999,00
ORDP00XA	TP3 LN 1890	1890		243 999,00
ORDS00XA	TP3 LN 2360	2360		272 999,00
ORDT00XA	TP3 LN 2800	2800		352 999,00
ORDU00XA	TP3 LN 3200	3200	389 999,00	

Trójciągowe, stalowe kotły olejowo-gazowe

PALNIKI GAZOWE DO WSPÓŁPRACY Z KOTŁAMI TP3 LN – GAZ ZIEMNY (TYPU E)

KOCIOŁ	PALNIK	REGULACJA	MIN. CIŚNIENIE GAZU	CENA [NETTO PLN]
TP3 LN 70 (UN)	NG90 M-.AB.L.PLA.0.10	Palnik 2-stopniowy regulacja mechaniczna	18 mbar	16 609,00
TP3 LN 92 (UN)	NG140 M-.AB.L.PLA.0.20	Palnik 2-stopniowy regulacja mechaniczna	8 mbar	17 849,00
TP3 LN 107 (UN)	NG140 M-.AB.L.PLA.0.20	Palnik 2-stopniowy regulacja mechaniczna	10 mbar	17 849,00
TP3 LN 152 (UN)	NG200 M-.AB.L.PLA.0.20	Palnik 2-stopniowy regulacja mechaniczna	15 mbar	18 149,00
TP3 LN 190 (UN)	NG280 M-.AB.L.PLA.0.25	Palnik 2-stopniowy regulacja mechaniczna	12 mbar	25 849,00
TP3 LN 240 (UN)	NG280 M-.AB.L.PLA.0.25	Palnik 2-stopniowy regulacja mechaniczna	18 mbar	25 849,00
TP3 LN 320 (UN)	NG400 M-.PR.M.PLA.0.25	Palnik modulowany regulacja mechaniczna	21 mbar	27 849,00
TP3 LN 401 (UN)	NG550 M-.PR.L.PLA.0.32	Palnik modulowany regulacja mechaniczna	17 mbar	30 349,00
TP3 LN 500 (UN)	C83X M-.PR.SR.PLA.0.32	Palnik modulowany regulacja mechaniczna	32 mbar	53 949,00
TP3 LN 600 (UN)	C83X M-.PR.SR.PLA.0.32	Palnik modulowany regulacja mechaniczna	42 mbar	53 949,00
TP3 LN 720 (UN)	E115X M-.PR.SR.PLA.0.40	Palnik modulowany regulacja mechaniczna	30 mbar	63 849,00
TP3 LN 820 (UN)	E115X M-.PR.SR.PLA.0.40	Palnik modulowany regulacja mechaniczna	35 mbar	63 849,00
TP3 LN 940 (UN)	E115X M-.PR.SR.PLA.0.40	Palnik modulowany regulacja mechaniczna	43 mbar	63 849,00
TP3 LN 1060 (UN)	E150X M-.PR.SR.PLA.1.40.EA	Palnik modulowany regulacja cyfrowa LMV 20	56 mbar	77 449,00
TP3 LN 1250	E150X M-.PR.SR.PLA.1.40.EA	Palnik modulowany regulacja cyfrowa LMV 20	72 mbar	77 449,00
TP3 LN 1480	G225X M-.PR.SR.PLA.1.50.EA	Palnik modulowany regulacja cyfrowa LMV 20	53 mbar	118 849,00
TP3 LN 1890	G270X M-.PR.SR.PLA.1.50.EA	Palnik modulowany regulacja cyfrowa LMV 20	83 mbar	121 649,00
TP3 LN 2360	G325X M-.PR.SR.PLA.1.50.EA	Palnik modulowany regulacja cyfrowa LMV 20	104 mbar	126 949,00
TP3 LN 2800	H365X M-.PR.SR.PLA.1.50.EA	Palnik modulowany regulacja cyfrowa LMV 20	147 mbar	161 349,00
TP3 LN 3200	H440X M-.PR.SR.PLA.1.50.EA	Palnik modulowany regulacja cyfrowa LMV 20	155 mbar	163 849,00

M	palnik gazowy	PL	kraj przeznaczenia
TN	palnik 1-stopniowy	0	brak kontroli szczelności
AB	palnik 2-stopniowy	1	kontrola szczelności
PR	palnik modulowany (regulator do modulacji w zakresie dostawy kotła)	2"	wymiar ścieżki gazowej
SR	obudowa wentylatora wykonanie tworzywo	EA	regulacja cyfrowa siemens LMV 20

PALNIKI OLEJOWE DO WSPÓŁPRACY Z KOTŁAMI TP3 LN

KOCIOŁ	PALNIK	REGULACJA	CENA [NETTO PLN]
TP3 LN 70 (UN)	L090 G-.AB.I.PLA	Palnik 2-stopniowy regulacja mechaniczna	11 539,00
TP3 LN 92 (UN)	L0140 G-.AB.I.PLA	Palnik 2-stopniowy regulacja mechaniczna	12 049,00
TP3 LN 107 (UN)	L0140 G-.AB.I.PLA	Palnik 2-stopniowy regulacja mechaniczna	12 049,00
TP3 LN 152 (UN)	L0200 G-.AB.S.PLA	Palnik 2-stopniowy regulacja mechaniczna	12 349,00
TP3 LN 190 (UN)	L0280 G-.AB.L.PLA	Palnik 2-stopniowy regulacja mechaniczna	17 069,00
TP3 LN 240 (UN)	L0280 G-.AB.L.PLA	Palnik 2-stopniowy regulacja mechaniczna	17 069,00
TP3 LN 320 (UN)	L0400 G-.AB.M.PLA	Palnik 2-stopniowy regulacja mechaniczna	18 949,00
TP3 LN 401 (UN)	L0550 G-.AB.I.PLA	Palnik 2-stopniowy regulacja mechaniczna	21 469,00
TP3 LN 500 (UN)	PG60 G-.AB.S.PLA	Palnik 2-stopniowy regulacja mechaniczna	26 849,00
TP3 LN 600 (UN)	PG70 G-.AB.S.PLA	Palnik 2-stopniowy regulacja mechaniczna	36 049,00
TP3 LN 720 (UN)	PG70 G-.AB.S.PLA	Palnik 2-stopniowy regulacja mechaniczna	36 049,00
TP3 LN 820 (UN)	PG70 G-.AB.S.PLA	Palnik 2-stopniowy regulacja mechaniczna	36 049,00
TP3 LN 940 (UN)	PG70 G-.AB.S.PLA	Palnik 2-stopniowy regulacja mechaniczna	36 049,00
TP3 LN 1060 (UN)	PG81 G-.AB.S.PLA	Palnik 2-stopniowy regulacja mechaniczna	42 049,00
TP3 LN 1250	PG81 G-.AB.S.PLA	Palnik 2-stopniowy regulacja mechaniczna	42 049,00
TP3 LN 1480	PG81 G-.AB.S.PLA	Palnik 2-stopniowy regulacja mechaniczna	42 049,00
TP3 LN 1890	RG91 G-.AB.S.PLA	Palnik 2-stopniowy regulacja mechaniczna	77 549,00
TP3 LN 2360	RG92 G-.PR.S.PLA	Palnik modulowany regulacja mechaniczna	108 749,00
TP3 LN 2800	RG92 G-.PR.S.PLA.EA	Palnik modulowany regulacja cyfrowa LMV 20	121 549,00
TP3 LN 3200	RG92 G-.PR.S.PLA.EA	Palnik modulowany regulacja cyfrowa LMV 20	121 549,00

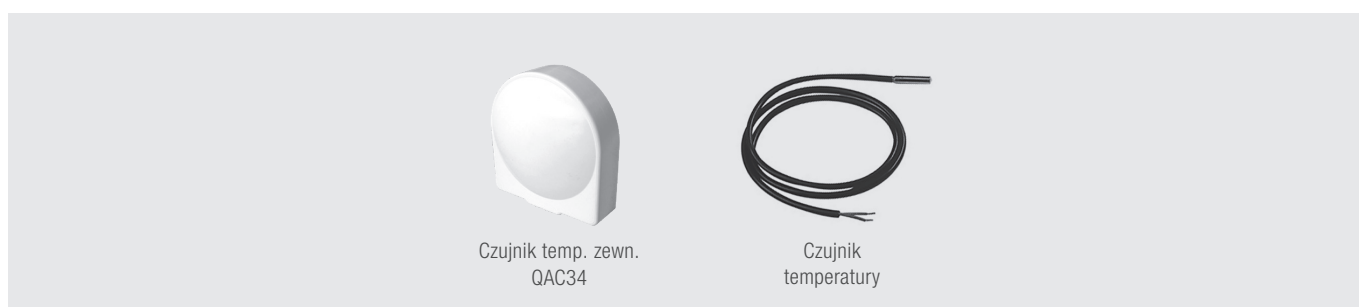
G	palnik olejowy	L/S	obudowa wentylatora wykonanie tworzywo / długość głowicy do weryfikacji przy zamówieniu
TN	palnik 1-stopniowy	PL	kraj przeznaczenia
AB	palnik 2-stopniowy	EA	regulacja cyfrowa siemens LMV 20
PR	palnik modulowany (regulator do modulacji w zakresie dostawy kotła)		

AUTOMATYKA RVS43.345 – WYPOSAŻENIE DODATKOWE

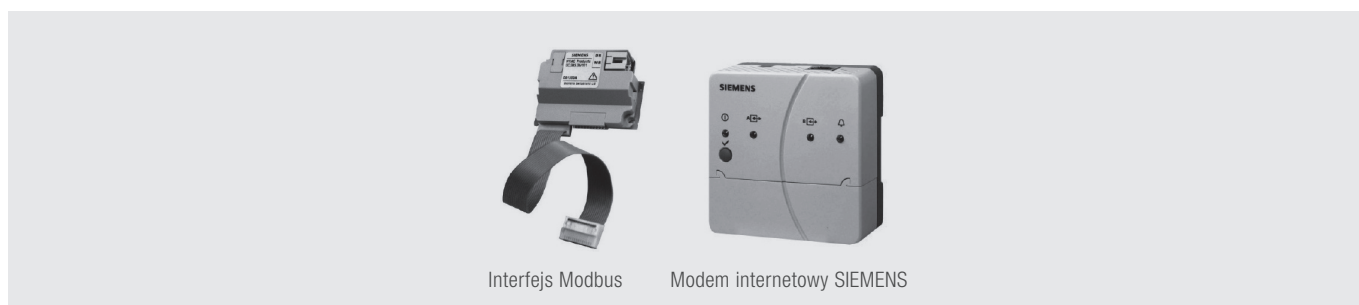


NR KAT.	PRODUKT	OPIS	CENA [NETTO PLN]
Q02K09XA	Pulpit	Termostatyczny pulpit sterowniczy	1 539,00
RVS43.345/101	RVS43.345	Główna jednostka sterująca pracą kotła i obiegów grzewczych, do montażu w skrzynce elektrycznej Steruje pracą: · palnik 1- lub 2-stopniowy lub modulowany · ładowanie zasobnika c.w.u. · 1 obieg grzewczy z mieszaczem lub 1 obieg grzewczy bezpośredni	2 239,00
AVS74.261/109	AVS74.261	Panel obsługowy automatyki niezbędny do każdego kotła, montowany w jego pulpicie sterowniczym	1 079,00
AVS75.370/101	AVS75.370	Moduł rozszerzający o dodatkowy obieg grzewczy (maks. 3 moduły do RVS43.345) lub pompa kotłowa	1 262,00

* Skrzynka elektryczna po stronie inwestora



NR KAT.	PRODUKT	OPIS	CENA [NETTO PLN]
QAC34/101	Czujnik temperatury	Czujnik temperatury zewnętrznej	181,00
1KWMA11W	Czujnik temperatury	Czujnik temperatury długość 2 m (zasilanie, c.w.u., kaskada itp.)	141,00
043005X0	Czujnik temperatury	Czujnik temperatury długość 5 m (zasilanie, c.w.u., kaskada itp.)	169,00



NR KAT.	PRODUKT	OPIS	CENA [NETTO PLN]
OCI350.01/101	Interfejs Modbus	Interfejs do komunikacji z automatyką za pomocą protokołu Modbus poprzez złącze RS485 (OCI350.01/01)	1 699,00
OZW672.01	Modem internetowy SIEMENS	Moduł internetowy do zdalnego zarządzania 1 regulatorem RVS43 (OZW672.01)	2 199,00
OZW672.04	Modem internetowy SIEMENS	Moduł internetowy do zdalnego zarządzania do 4 regulatorów RVS43 (OZW672.04)	4 319,00

Trójciągowe, stalowe kotły olejowo-gazowe

DANE TECHNICZNE TP3 LN 720-3200

TP3 LN			720	820	940	1060	1250	1480	1890	2360	2800	3200
Moc cieplna wyjściowa	Maks.	kW	720	820	940	1060	1250	1480	1890	2360	2800	3200
Moc cieplna wejściowa	Maks.	kW	752,5	856,7	981,6	1106,3	1303,6	1542,0	1919,3	2449,8	2913,6	3325,3
Sprawność (maks. moc wyjściowa 75/60°C)		%	95,68	95,7	95,76	95,8	95,88	96,0	96,5	96,33	96,1	96,10
Sprawność średnia		%	97,6	97,6	97,6	97,6	97,6	97,7	97,7	97,7	97,7	97,8
Całkowita pojemność wodna kotła		l	866	866	1506	1506	1822	2034	2509	2783	3355	3697
Straty ciśnienia po stronie wody	Δt 15°C	mbar	25	25	33	40	55	45	70	65	68	73
Straty ciśnienia po stronie spalin	m	bar	5,9	6,7	6,3	7,2	7,0	7,4	7,2	7,8	7,5	9,0
Natężenie przepływu spalin *		kg/h	1207	1376	1574	1774	2088	2474	3091	3947	4748	5426
Maksymalne ciśnienie robocze		bar	6	6	6	6	6	6	6	6	6	6
Maksymalna temperatura robocza		°C	95	95	95	95	95	95	95	95	95	95
Zasilanie			1/N/PE ~230 V / 50 Hz									
Masa kotła bez wody		kg	1557	1584	2329	2329	2601	2871	3552	4041	5690	6180
Wymiary			Patrz: tabele na następnych stronach									

* Olej: CO₂ = 13%Gaz: CO₂ = 10%

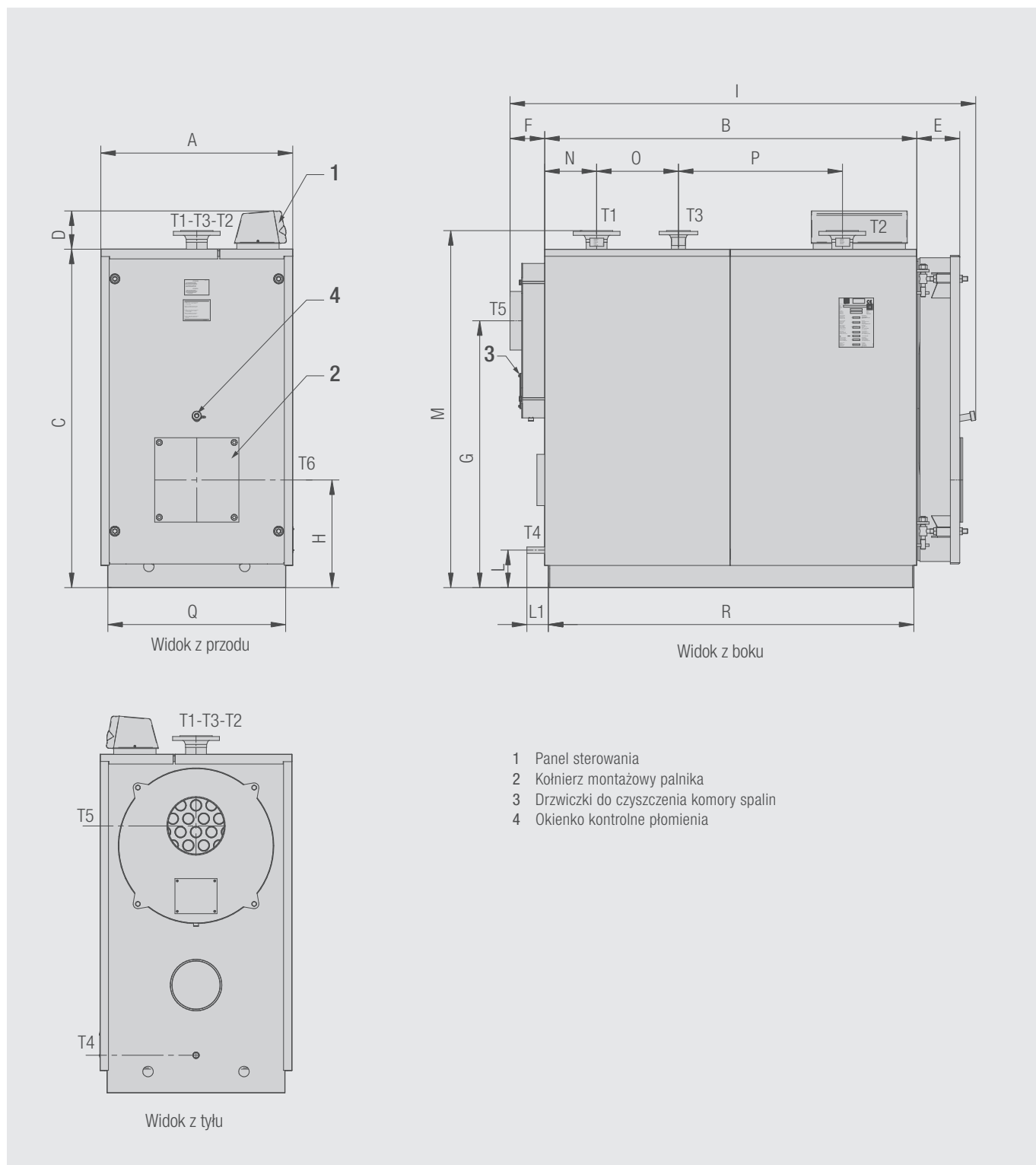
9

DANE TECHNICZNE TP3 LN 70-600

TP3 LN			70	92	107	152	190	240	320	401	500	600
Moc cieplna wyjściowa	Maks.	kW	70	92	107	152	190	240	320	401	500	600
Moc cieplna wejściowa	Maks.	kW	73,9	97,1	112,9	160,5	200,8	252,9	335,7	419,4	522,8	627,2
Sprawność (maks. moc wyjściowa 75/60°C)		%	94,72	94,74	94,77	94,7	94,62	94,9	95,3	95,6	95,64	95,66
Sprawność średnia		%	97,4	97,4	97,4	97,4	97,4	97,5	97,6	97,6	97,6	97,6
Całkowita pojemność wodna kotła		l	110	110	171	171	245	287	435	435	576	576
Straty ciśnienia po stronie wody	Δt 15°C	mbar	6	6	12	7	10	17	23	22	28	18
Straty ciśnienia po stronie spalin	m	bar	0,54	0,89	1,2	1,65	1,8	2,4	3,3	4,4	5,43	6,2
Natężenie przepływu spalin *		kg/h	119	156	182	258	321	405	533	670	838	1005
Maksymalne ciśnienie robocze		bar	6	6	6	6	6	6	6	6	6	6
Maksymalna temperatura robocza		°C	95	95	95	95	95	95	95	95	95	95
Zasilanie			1/N/PE ~230 V / 50 Hz									
Masa kotła bez wody		kg	236	236	332	332	460	524	833	833	1146	1146
Wymiary			Patrz: tabele na następnych stronach									

* Olej: CO₂ = 13%Gaz: CO₂ = 10%

WYMIARY / BUDOWA TP3 LN 65-650

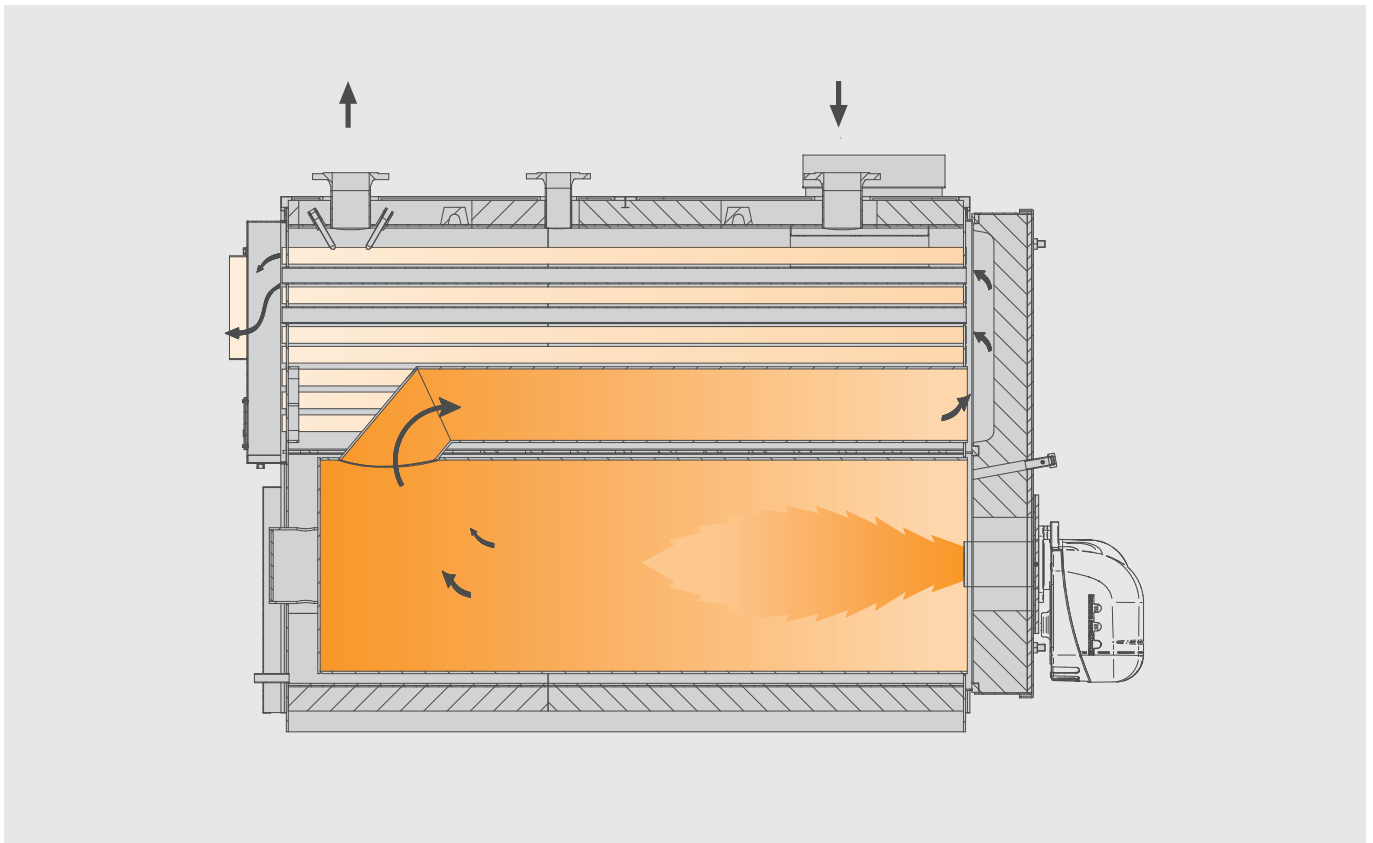


Trójciągowe, stalowe kotły olejowo-gazowe

LEGENDA DO RYSUNKU Z POPRZEDNIEJ STRONY

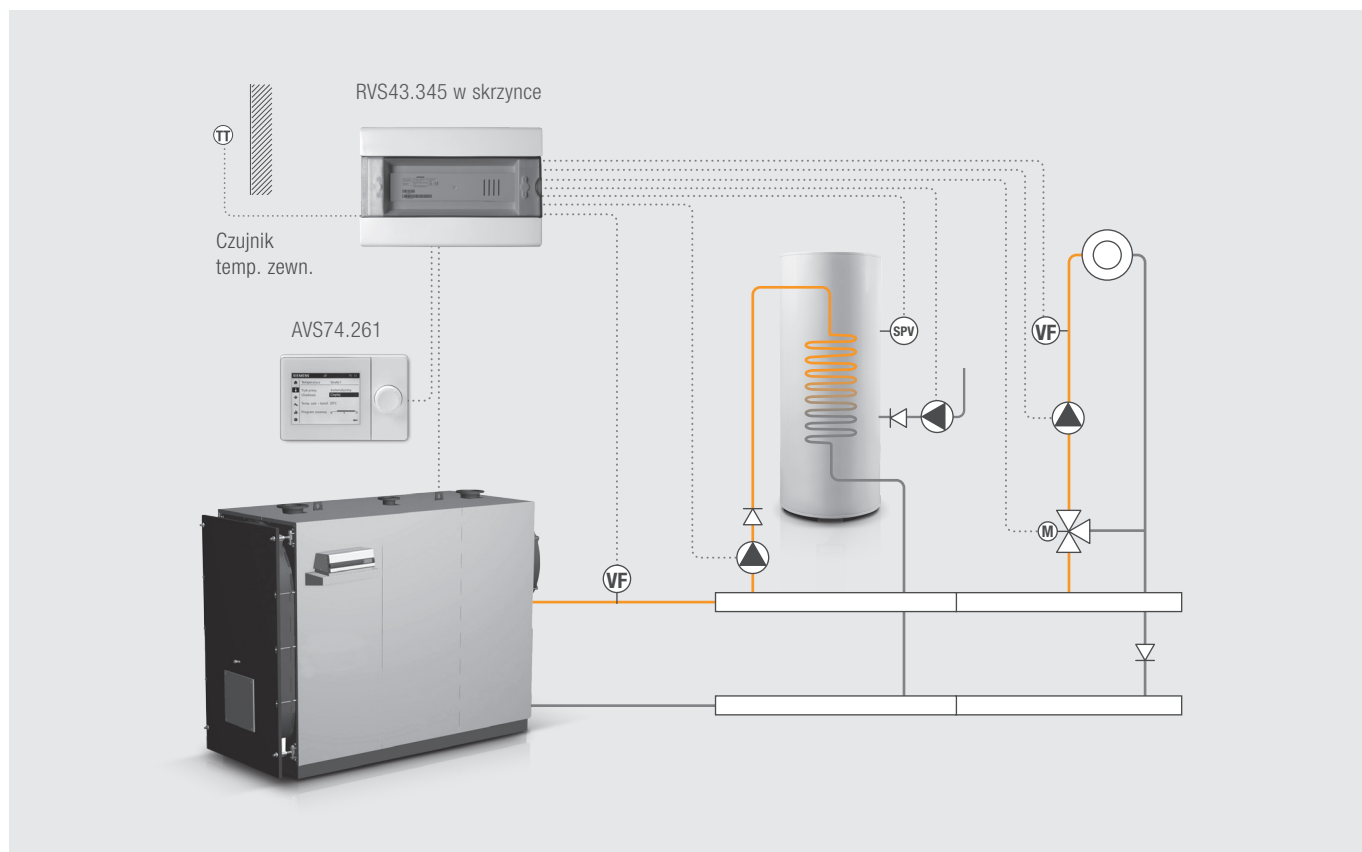
Model		70	92	107	152	190	240	320	401	500	600	
Wymiary	A	mm	670	670	670	670	760	760	820	820	855	855
	B	mm	770	770	1190	1190	1190	1390	1590	1590	1990	1990
	C	mm	1116	1116	1116	1116	1271	1271	1456	1456	1546	1546
	D	mm	165	165	165	165	165	165	165	165	165	165
	E	mm	146	146	146	146	165	165	184	184	184	184
	F	mm	152	152	152	152	152	152	152	152	152	152
	G	mm	880	880	880	880	985	985	1140	1140	1225	1225
	H	mm	390	390	390	390	420	420	460	460	480	480
	I	mm	1130	1130	1555	1555	1570	1770	1990	1990	2390	2390
	M	mm	160	160	160	160	145	145	160	160	155	1615
Zasilanie c.o.	T1		2½"	2½"	2½"	2½"	2½"	2½"	DN 80	DN 80	DN 100	DN 100
Powrót c.o.	T2		2½"	2½"	2½"	2½"	2½"	2½"	DN 80	DN 80	DN 100	DN 100
Przyłącze naczynia zbiorczego	T3		1½"	2½"	2½"	2½"	2½"	2½"	DN 50	DN 50	DN 65	DN 65
Przyłącze zaworu napełniająco-spustowego	T4		¾"	¾"	¾"	¾"	¾"	¾"	¾"	¾"	¾"	¾"
Odprowadzenie spalin	T5	Ø mm	160	160	160	160	220	220	250	250	300	300
Średnica palnika	T6	Ø mm	145	145	145	150	150	150	240	240	240	210
Długość głowicy palnika min./maks.	T6		250/320	250/320	250/320	250/320	250/320	250/320	250/320	290/360	290/360	320/390
Model		720	820	940	1060	1250	1480	1890	2360	2800	3200	
Wymiary	A	mm	990	990	1150	1150	1180	1180	1340	1340	1520	1520
	B	mm	1944	1944	2394	2394	2594	2894	2698	2998	2998	3298
	C	mm	1791	1791	2021	2021	2021	2021	2371	2371	2711	2711
	D	mm	165	165	165	165	165	165	165	165	165	165
	E	mm	184	184	206	206	206	206	206	206	226	226
	F	mm	212	212	212	212	212	212	212	212	232	232
	G	mm	1395	1395	1625	1625	1605	1605	1920	1920	2215	2215
	H	mm	530	530	600	600	575	575	670	670	745	745
	I	mm	2410	2410	2880	2880	3080	3380	3180	3480	3456	3756
	M	mm	1860	1860	2100	2100	2100	2100	2440	2440	2790	2790
Zasilanie c.o.	T1		DN 125	DN 125	DN 150	DN 150	DN 150	DN 150	DN 200	DN 200	DN 200	DN 200
Powrót c.o.	T2		DN 125	DN 125	DN 150	DN 150	DN 150	DN 150	DN 200	DN 200	DN 200	DN 200
Przyłącze naczynia zbiorczego	T3		DN 80	DN 80	DN 100	DN 100	DN 100	DN 100	DN 125	DN 125	DN 125	DN 125
Przyłącze zaworu napełniająco-spustowego	T4		¾"	¾"	2½"	2½"	2½"	2½"	2½"	2½"	2½"	2½"
Odprowadzenie spalin	T5	Ø mm	350	350	400	400	450	450	500	500	550	550
Średnica palnika	T6	Ø mm	210	270	270	270	270	350	350	350	360	360
Długość głowicy palnika min./maks.	T6		320/390	320/390	320/390	340/410	340/410	340/410	340/470	350/480	350/480	350/480

SCHEMAT HYDRAULICZNY



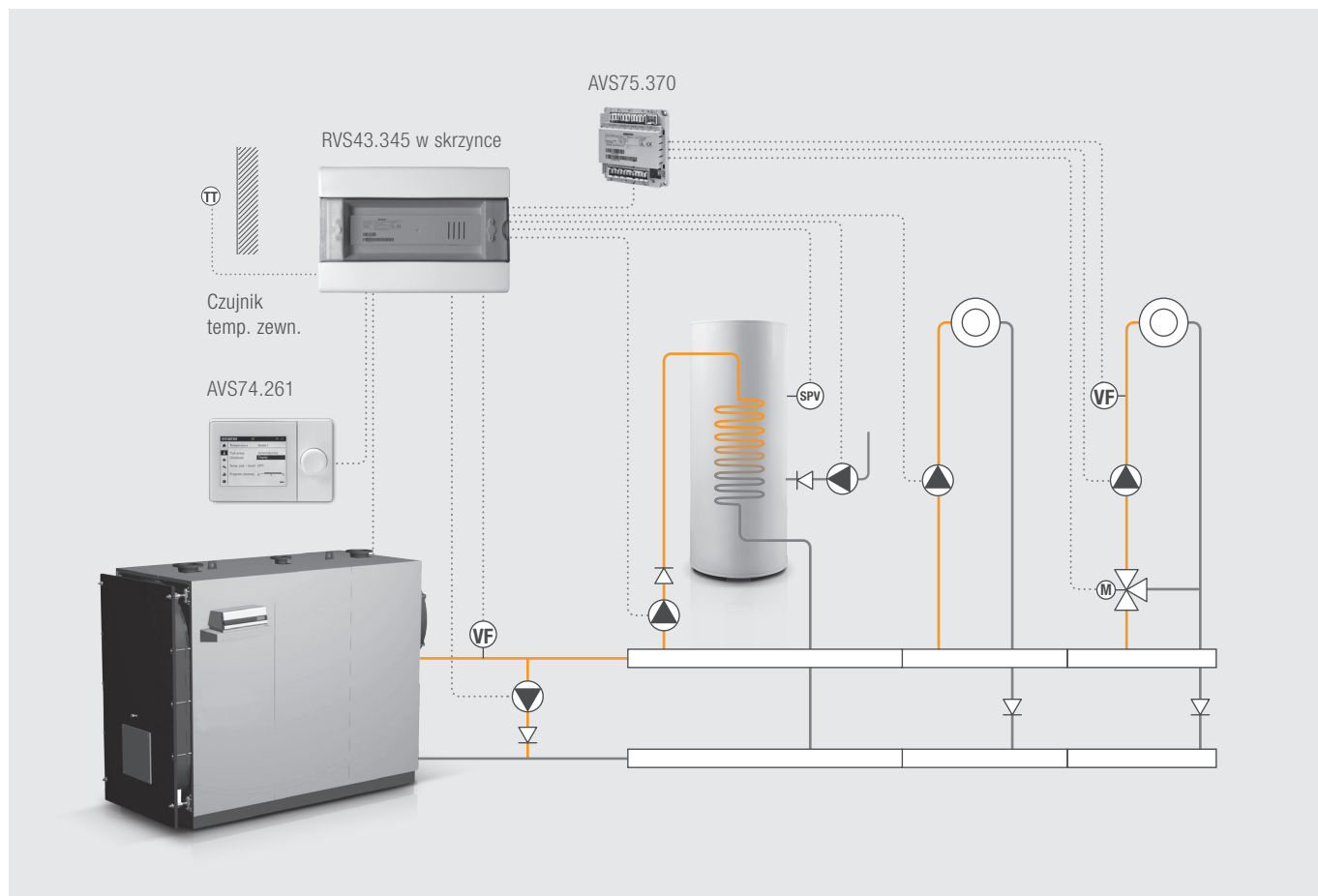
Trójciągowe, stalowe kotły olejowo-gazowe

AUTOMATYKA RVS43.345 – PRZYKŁAD ZASTOSOWANIA

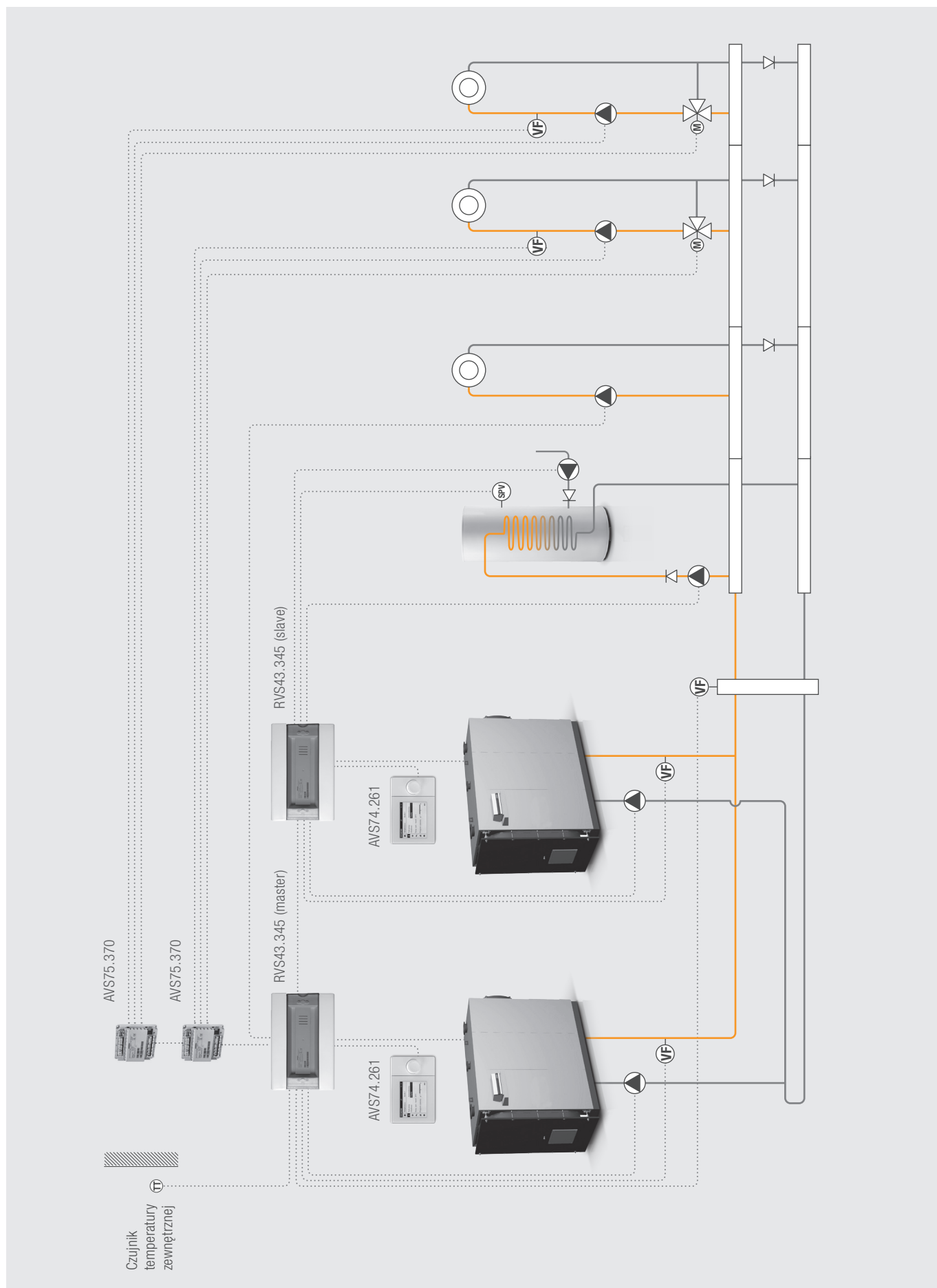


9

AUTOMATYKA RVS43.345 – PRZYKŁAD MAKSYMALNEGO ZASTOSOWANIA Z MODUŁEM ROZSZERZAJĄCYM AVS75.370



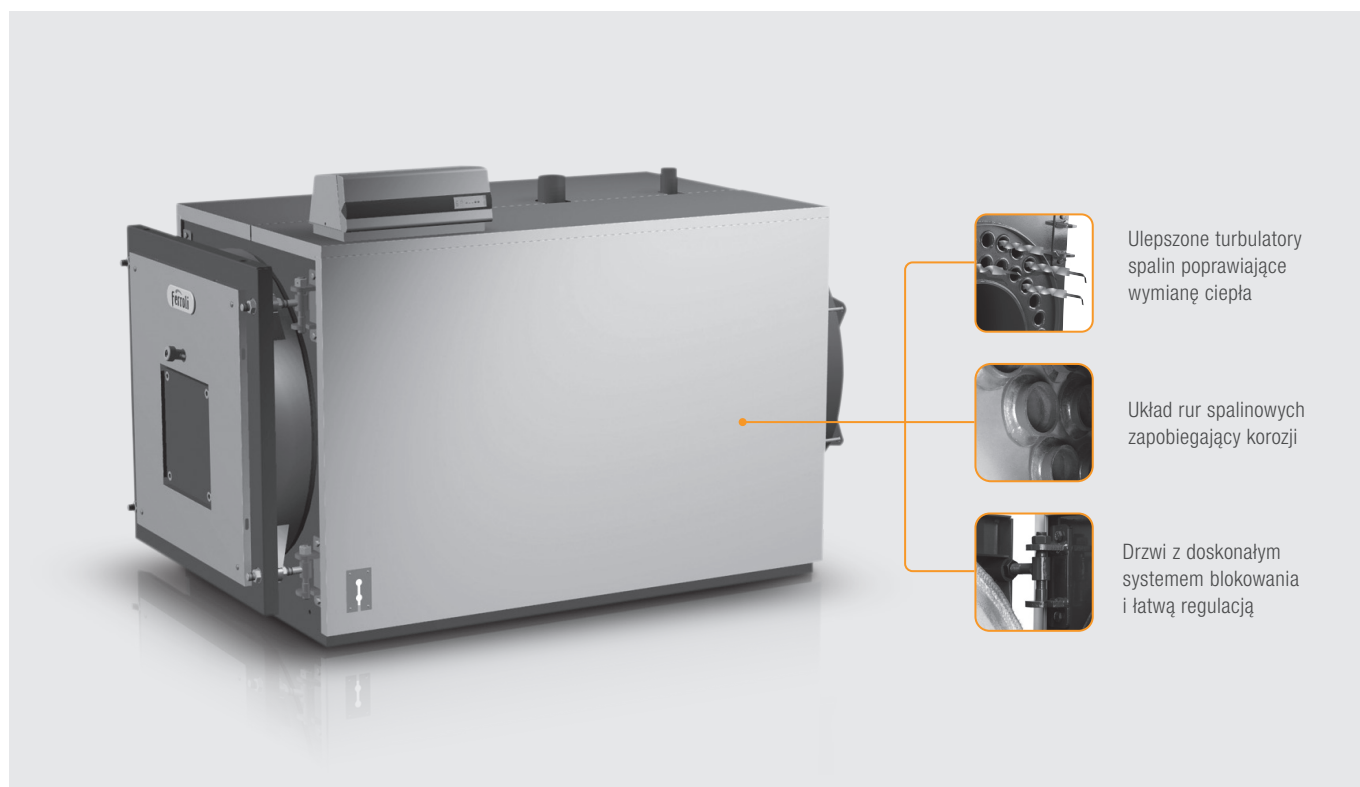
AUTOMATYKA RVS43.345 – PRZYKŁAD UKŁADU KASKADOWEGO



Stalowe kotły konwencjonalne

PREXTHERM RSW 92-1890

STALOWE KOTŁY KONWENCJONALNE



9

CHARAKTERYSTYKA

- Dostępnych 18 modeli w zakresie mocy: 60-1890 kW
- Kocioł przystosowany do współpracy z palnikami olejowymi i gazowymi
- Dopracowana geometria zapewniająca doskonałą sprawność i powierzchnię wymiany ciepła
- Automatyka regulacyjna i zabezpieczająca, możliwość zastosowania automatyki pogodowej
- **Komora spalania z nawrotem spalin**
- **Drzwi kotła z możliwością dwustronnego otwierania**
- Skuteczna izolacja z grubej warstwy wełny mineralnej
- Maksymalne ciśnienie robocze 6 bar
- Opcjonalny pulpit sterowniczy z diodową sygnalizacją diagnostyki kotła, przystosowany do podłączenia dodatkowego regulatora, który współpracuje z palnikami nadmuchowymi

Zgodnie z przepisami Unii Europejskiej, PREXTHERM RSW o mocy 92-399 kW mogą być instalowane jedynie przy wymianie kotłów o tej samej mocy

NR KAT.	PRODUKT	MOC [kW]	OPIS	CENA [NETTO PLN]
1A1000921	PREXTHERM RSW 92	60-92	Konwencjonalne kotły stalowe przeznaczone do współpracy z nadmuchowymi palnikami olejowymi lub gazowymi	18 899,00
1A1001071	PREXTHERM RSW 107	70-107		21 019,00
1A1001521	PREXTHERM RSW 152	100-152		24 139,00
1A1001901	PREXTHERM RSW 190	137-190		26 739,00
1A1002401	PREXTHERM RSW 240	160-240		30 219,00
1A1003001	PREXTHERM RSW 300	196-300		33 739,00
1A1003501	PREXTHERM RSW 350	228-350		38 759,00
1A1003991	PREXTHERM RSW 399	260-399		42 309,00
1A1005251	PREXTHERM RSW 525	341-525		49 319,00
1A1006001	PREXTHERM RSW 600	390-600		55 239,00
1A1007201	PREXTHERM RSW 720	468-720		68 069,00
1A1008201	PREXTHERM RSW 820	533-820		74 749,00
1A1009401	PREXTHERM RSW 940	611-940		81 819,00
1A1010601	PREXTHERM RSW 1060	689-1060		86 869,00
0QCJ00XA	PREXTHERM RSW 1250	813-1250		94 169,00
0QCL00XA	PREXTHERM RSW 1480	962-1480		111 709,00
0QCN00XA	PREXTHERM RSW 1600	1040-1600		124 569,00
0QCP00XA	PREXTHERM RSW 1890	1229-1890	138 759,00	

Wyposażenie dodatkowe: patrz – następne strony

Stalowe kotły konwencjonalne

PALNIKI OLEJOWE DO WSPÓŁPRACY Z KOTŁAMI PREXTHERM RSW 92-1890

KOCIOŁ	PALNIK	REGULACJA	CENA [NETTO PLN]
PREXTHERM RSW 92	LO140 G-.AB.L.PL.A	Palnik 2-stopniowy regulacja mechaniczna	12 049,00
PREXTHERM RSW 107	LO140 G-.AB.L.PL.A	Palnik 2-stopniowy regulacja mechaniczna	12 049,00
PREXTHERM RSW 152	LO200 G-.AB.L.PL.A	Palnik 2-stopniowy regulacja mechaniczna	12 549,00
PREXTHERM RSW 190	LO280 G-.AB.L.PL.A	Palnik 2-stopniowy regulacja mechaniczna	17 069,00
PREXTHERM RSW 240	LO280 G-.AB.L.PL.A	Palnik 2-stopniowy regulacja mechaniczna	17 069,00
PREXTHERM RSW 300	LO400 G-.AB.M.PL.A	Palnik 2-stopniowy regulacja mechaniczna	18 949,00
PREXTHERM RSW 350	LO550 G-.AB.L.PL.A	Palnik 2-stopniowy regulacja mechaniczna	21 469,00
PREXTHERM RSW 399	LO550 G-.AB.L.PL.A	Palnik 2-stopniowy regulacja mechaniczna	21 469,00
PREXTHERM RSW 525	PG60 G-.AB.L.PL.A	Palnik 2-stopniowy regulacja mechaniczna	27 449,00
PREXTHERM RSW 600	PG70R G-.AB.L.PL.Y	Palnik 2-stopniowy regulacja mechaniczna	32 949,00
PREXTHERM RSW 720	PG70 G-.AB.L.PL.A	Palnik 2-stopniowy regulacja mechaniczna	36 549,00
PREXTHERM RSW 820	PG70 G-.AB.L.PL.A	Palnik 2-stopniowy regulacja mechaniczna	36 549,00
PREXTHERM RSW 940	PG81R G-.PR.L.PL.Y.EA.FGR	Palnik modulowany regulacja cyfrowa LMV 20	127 749,00
PREXTHERM RSW 1060	PG81 G-.PR.L.PL.Y.EA.FGR	Palnik modulowany regulacja cyfrowa LMV 20	128 549,00
PREXTHERM RSW 1250	RG91 G-.PR.L.PL.Y.EA.FGR	Palnik modulowany regulacja cyfrowa LMV 20	148 749,00
PREXTHERM RSW 1480	RG91 G-.PR.L.PL.Y.EA.FGR	Palnik modulowany regulacja cyfrowa LMV 20	148 749,00
PREXTHERM RSW 1600	RG92 G-.PR.L.PL.Y.EA.FGR	Palnik modulowany regulacja cyfrowa LMV 20	152 949,00
PREXTHERM RSW 1890	RG93 G-.PR.L.PL.Y.EA.FGR	Palnik modulowany regulacja cyfrowa LMV 20	159 749,00

G palnik olejowy

TN palnik 1-stopniowy

AB palnik 2-stopniowy

PR palnik modulowany (regulator do modulacji w zakresie dostawy kotła)

SR obudowa wentylatora wykonanie tworzywo

PL kraj przeznaczenia

Y wykonanie specjalne

EA regulacja cyfrowa siemens LMV 20

FGR recyrkulacja spalin

PALNIKI GAZOWE DO WSPÓŁPRACY Z KOTŁAMI PREXTHERM RSW 92-1890 – GAZ ZIEMNY (TYPU E)

KOCIOŁ	PALNIK	REGULACJA	MIN. CIŚNIENIE GAZU	CENA [NETTO PLN]
PREXTHERM RSW 92	NGX120 M-.PR.L.PLA.0.20	Palnik progresywny* regulacja mechaniczna	15 mbar	19 649,00
PREXTHERM RSW 107	NGX200 M-.PR.L.PLA.0.25	Palnik progresywny* regulacja mechaniczna	15 mbar	20 979,00
PREXTHERM RSW 152	NGX280 M-.PR.L.PLA.0.25	Palnik progresywny* regulacja mechaniczna	20 mbar	28 249,00
PREXTHERM RSW 190	NGX350 M-.PR.M.PLA.0.25	Palnik progresywny* regulacja mechaniczna	22 mbar	29 289,00
PREXTHERM RSW 240	NGX400 M-.PR.M.PLA.0.25	Palnik progresywny* regulacja mechaniczna	22 mbar	30 049,00
PREXTHERM RSW 300	NGX550 M-.PR.S.PLA.0.32	Palnik progresywny* regulacja mechaniczna	22 mbar	32 099,00
PREXTHERM RSW 350	NGX550 M-.PR.S.PLA.0.32	Palnik progresywny* regulacja mechaniczna	30 mbar	32 099,00
PREXTHERM RSW 399	NGX550 M-.PR.S.PLA.0.32	Palnik progresywny* regulacja mechaniczna	35 mbar	32 099,00
PREXTHERM RSW 525	C83X M-.PR.SR.PLA.0.32	Palnik progresywny* regulacja mechaniczna	40 mbar	53 949,00
PREXTHERM RSW 600	C83X M-.PR.SR.PLA.1.32.EA	Palnik progresywny* regulacja cyfrowa LMV 20	50 mbar	63 149,00
PREXTHERM RSW 720	E115X M-.PR.LP.PLA.0.40	Palnik progresywny* regulacja mechaniczna	35 mbar	64 249,00
PREXTHERM RSW 820	E115X M-.PR.LP.PLA.1.40.EA	Palnik progresywny* regulacja cyfrowa LMV 20	45 mbar	74 349,00
PREXTHERM RSW 940	E150X M-.PR.SP.PLA.1.40.EA.FGR	Palnik progresywny* regulacja cyfrowa LMV 20	55 mbar	86 989,00
PREXTHERM RSW 1060	E180X M-.PR.SP.PLA.1.50.EA.FGR	Palnik progresywny* regulacja cyfrowa LMV 20	60 mbar	95 549,00
PREXTHERM RSW 1250	G225X M-.PR.SR.PLA.1.50.EA.FGR	Palnik progresywny* regulacja cyfrowa LMV 20	50 mbar	127 849,00
PREXTHERM RSW 1480	G270X M-.PR.SR.PLA.1.50.EA.FGR	Palnik progresywny* regulacja cyfrowa LMV 20	70 mbar	131 149,00
PREXTHERM RSW 1600	G270X M-.PR.SR.PLA.1.50.EA.FGR	Palnik progresywny* regulacja cyfrowa LMV 20	80 mbar	131 149,00
PREXTHERM RSW 1890	G325X M-.PR.SR.PLA.1.50.EA.FGR	Palnik progresywny* regulacja cyfrowa LMV 20	85 mbar	136 549,00

M palnik gazowy

TN palnik 1-stopniowy

AB palnik 2-stopniowy

PR palnik modulowany (regulator do modulacji w zakresie dostawy kotła)
długość głowicy do potwierdzenia przy zamówieniu

SR obudowa wentylatora wykonanie tworzywo

PL kraj przeznaczenia

1 wykonanie standardowe

EA regulacja cyfrowa siemens LMV 20

FGR recyrkulacja spalin

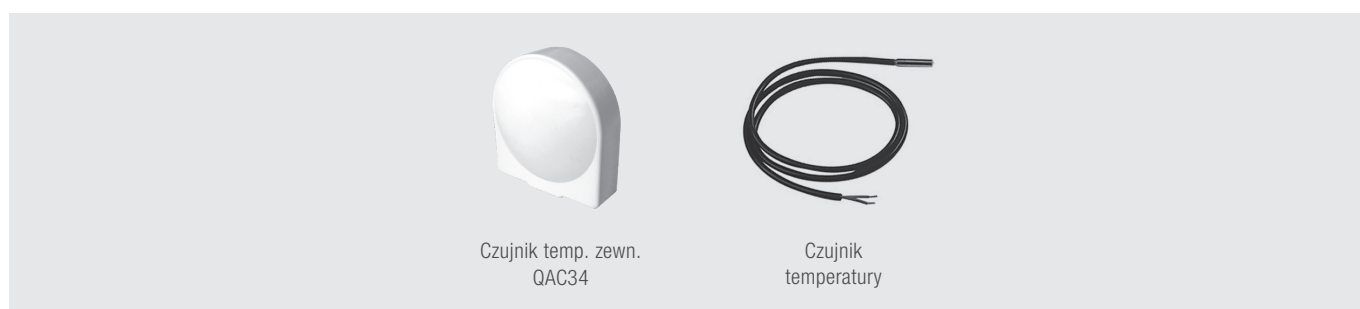
* Praca palnika jako modulowany po zakupieniu modulatora

AUTOMATYKA RVS43.345 – WYPOSAŻENIE DODATKOWE

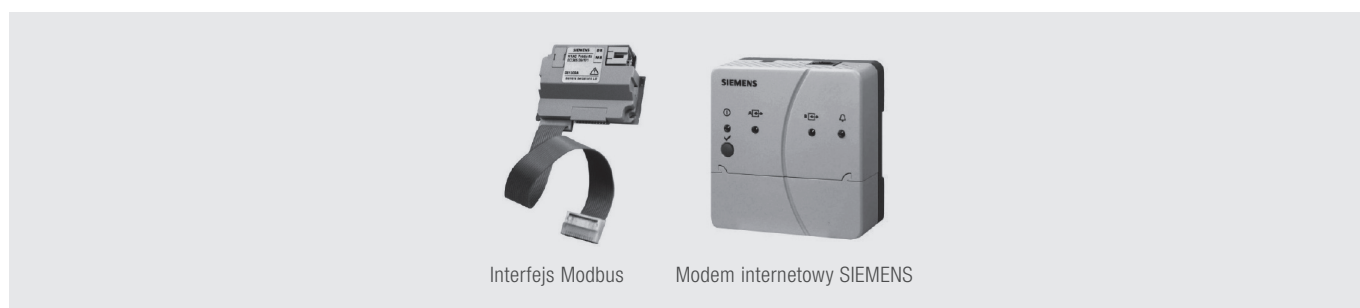


NR KAT.	PRODUKT	OPIS	CENA [NETTO PLN]
0Q2K09XA	Pulpit	Termostatyczny pulpit sterowniczy	1 539,00
RVS43.345/101	RVS43.345	Główna jednostka sterująca pracą kotła i obiegów grzewczych, do montażu w skrzynce elektrycznej Steruje pracą: · palnik 1- lub 2-stopniowy lub modulowany · ładowanie zasobnika c.w.u. · 1 obieg grzewczy z mieszaczem lub 1 obieg grzewczy bezpośredni	2 239,00
AVS74.261/109	AVS74.261	Panel obsługowy automatyki niezbędny do każdego kotła, montowany w jego pulpicie sterowniczym	1 079,00
AVS75.370/101	AVS75.370	Moduł rozszerzający o dodatkowy obieg grzewczy (maks. 3 moduły do RVS43.345) lub pompa kotłowa	1 262,00

* Skrzynka elektryczna po stronie Inwestora

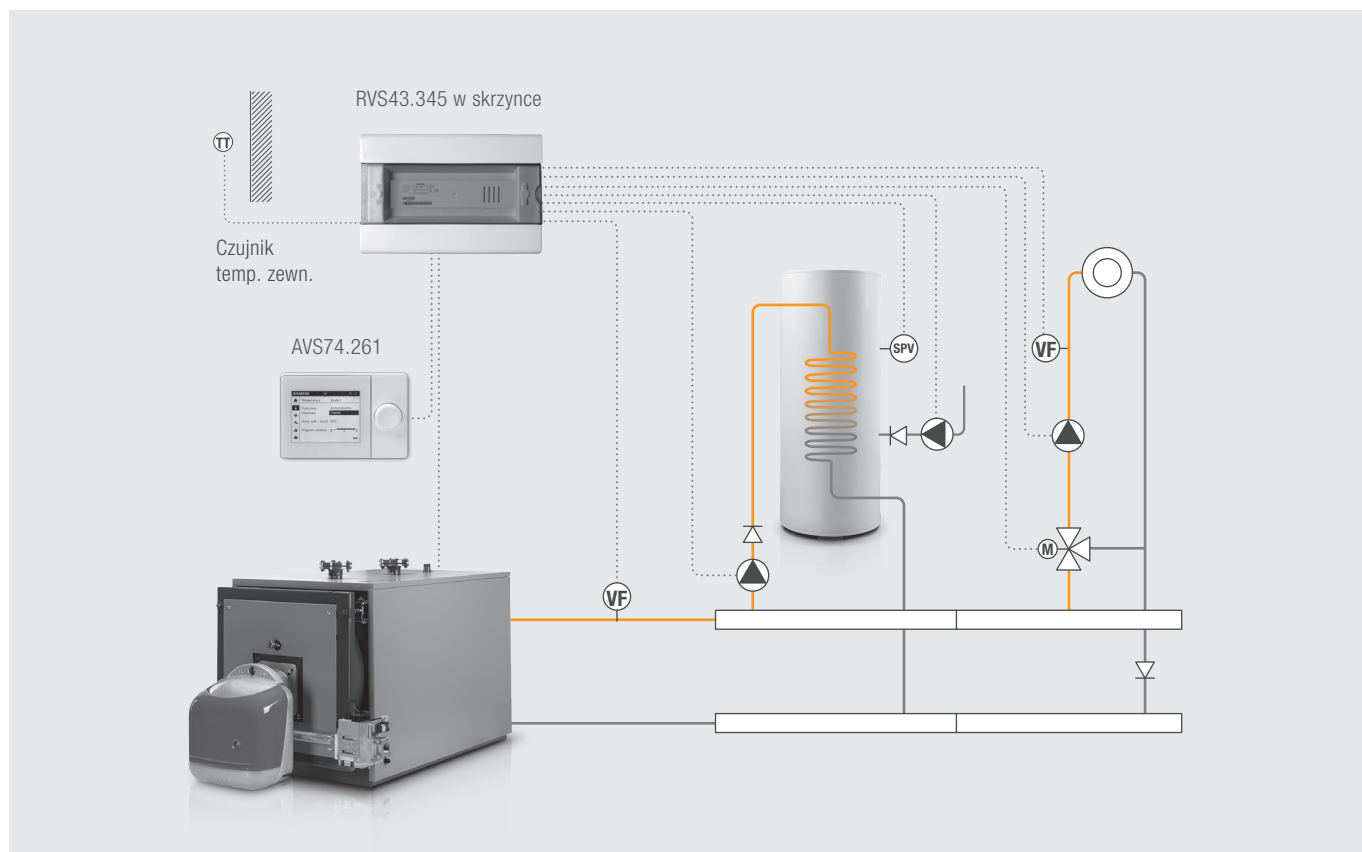


NR KAT.	PRODUKT	OPIS	CENA [NETTO PLN]
QAC34/101	Czujnik temperatury	Czujnik temperatury zewnętrznej	181,00
1KWMA11W	Czujnik temperatury	Czujnik temperatury długość 2 m (zasilanie, c.w.u., kaskada, itp.)	141,00
043005X0	Czujnik temperatury	Czujnik temperatury długość 5 m (zasilanie, c.w.u., kaskada itp.)	169,00

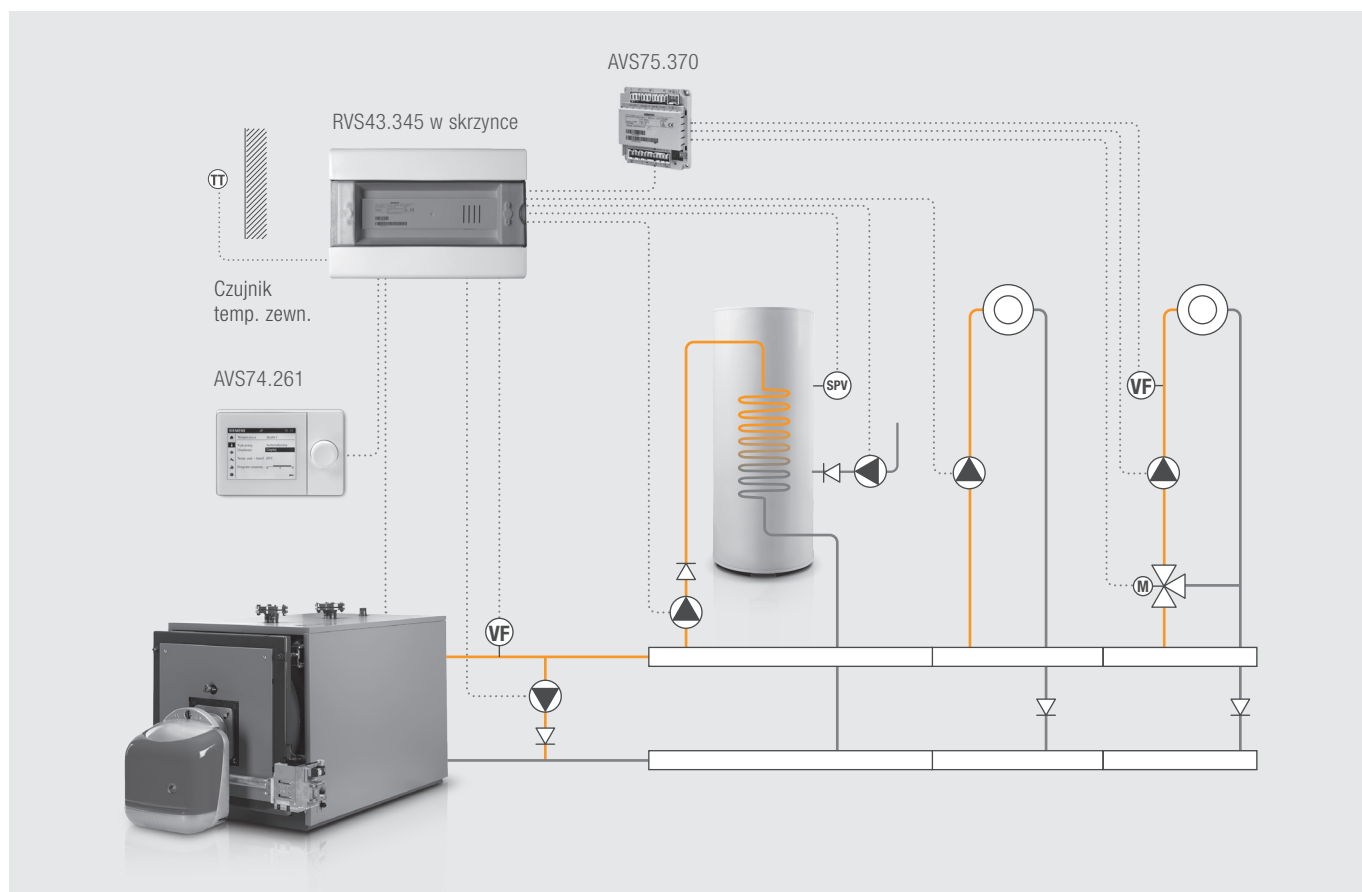


NR KAT.	PRODUKT	OPIS	CENA [NETTO PLN]
OCI350.01/101	Interfejs Modbus	Interfejs do komunikacji z automatyką za pomocą protokołu Modbus poprzez złącze RS485 (OCI350.01/01)	1 699,00
OZW672.01	Modem internetowy SIEMENS	Moduł internetowy do zdalnego zarządzania 1 regulatorem RVS43 (OZW672.01)	2 199,00
OZW672.04	Modem internetowy SIEMENS	Moduł internetowy do zdalnego zarządzania do 4 regulatorów RVS43 (OZW672.04)	4 319,00

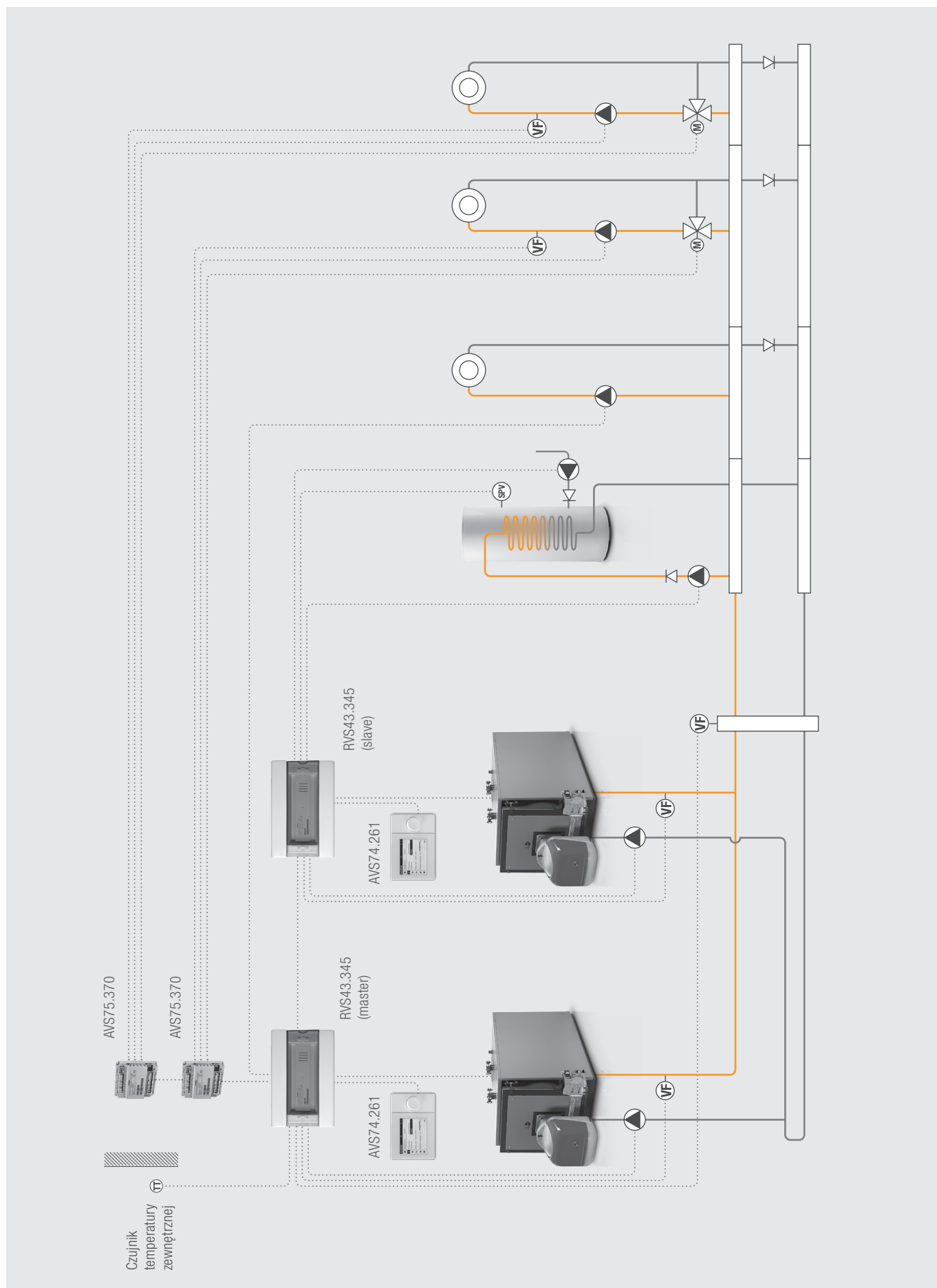
Stalowe kotły konwencjonalne

AUTOMATYKA RVS43.345 – PRZYKŁAD ZASTOSOWANIA

9

AUTOMATYKA RVS43.345 – PRZYKŁAD MAKSYMALNEGO ZASTOSOWANIA Z MODUŁEM ROZSZERZAJĄCYM AVS75.370

AUTOMATYKA RVS43.345 – PRZYKŁAD UKŁADU KASKADOWEGO



Stalowe kotły konwencjonalne

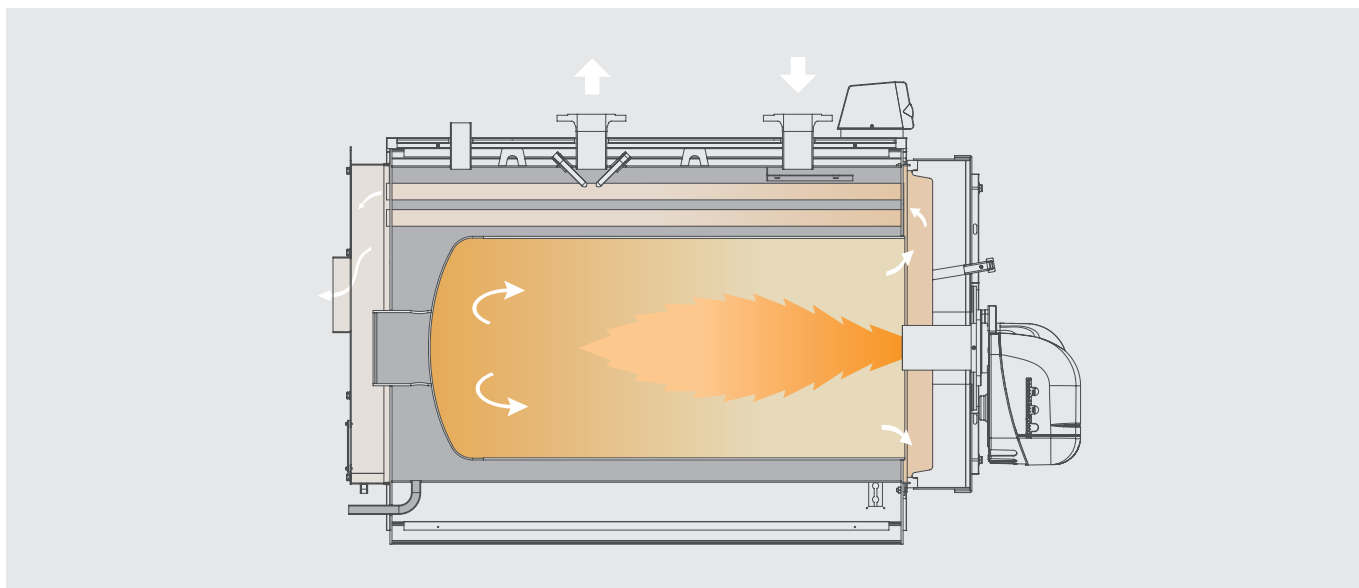
DANE TECHNICZNE

PREXTHERM RSW			92	107	152	190	240	300	350	399	525	600	720	820	940	1060
Moc cieplna wyjściowa	Min.	kW	60	70	100	137	160	196	228	260	341	390	468	533	611	689
	Maks.	kW	92	107	152	190	240	300	350	399	525	600	720	820	940	1060
Obciążenie cieplne	Min.	kW	64,3	75	107,3	147,4	170,9	209,5	242,5	277,5	364,5	417	502	566	651	731
	Maks.	kW	99,5	116,3	165	206,5	261	326	378	432	567,5	648	781	881	1014	1140
Całkowita pojemność wodna		l	120	120	185	185	235	300	360	365	405	465	735	735	850	1250
Straty ciśnienia po stronie wodnej	10°C	mbar	8	11	20	12	17	40	48	43	40	51	32	40	51	65
	15°C	mbar	4	6	12	7	10	17	23	32	22	28	18	25	25	33
	20°C	mbar	2	2	5	3	4	9	13	16	12	16	10	18	16	20
Straty ciśnienia po stronie spalin		mbar	0,5	0,7	1,2	1,2	2,3	3,3	4,4	4,4	4,3	4,8	4,5	5,6	5,4	6
Długość głowicy palnika	Min.	mm	230	230	230	250	250	250	250	250	290	290	320	320	320	320
	Maks.	mm	300	300	300	320	320	320	320	320	360	360	390	390	390	390
Masowy przepływ strumienia spalin	Gaz	kg/h	150	175	249	313	394	497	571	652	856	979	1179	1329	1523	1720
	Olej	kg/h	159	186	264	331	418	522	606	692	909	1039	1252	1411	1617	1825
Maksymalne ciśnienie robocze		bar	6	6	6	6	6	6	6	6	6	6	6	6	6	6
Masa kotła bez wody		kg	260	260	350	350	440	480	550	590	860	970	1250	1420	1420	1580
Wymiary	Patrz: tabele na następnych stronach															

9

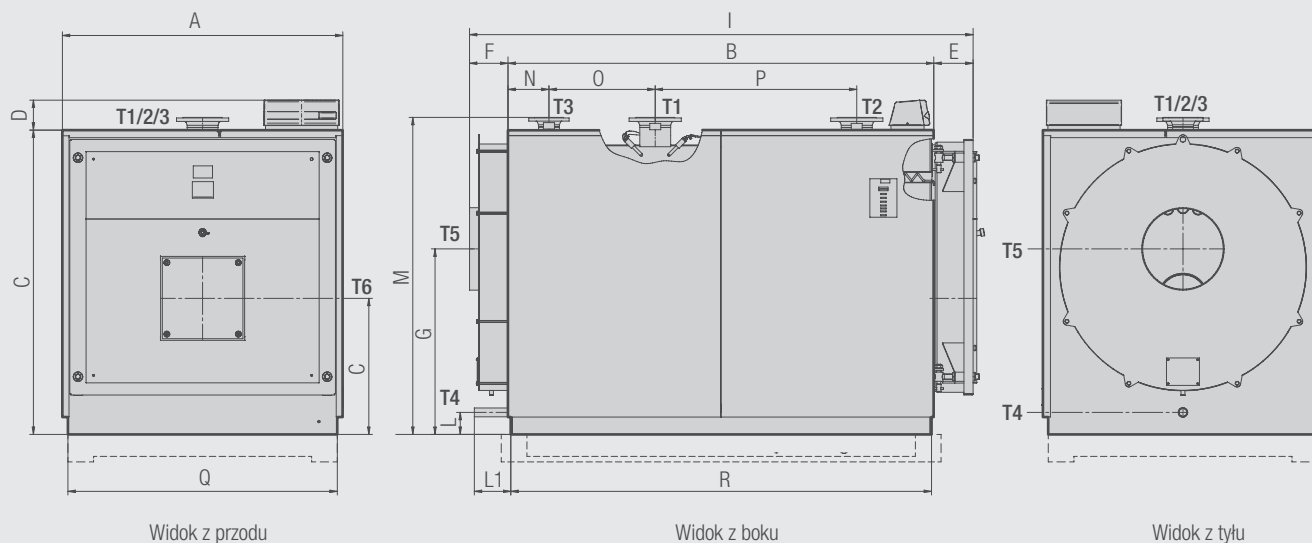
PREXTHERM RSW			1250	1480	1600	1890
Moc cieplna wyjściowa	Min.	kW	813	962	1040	1229
	Maks.	kW	1250	1480	1600	1890
Obciążenie cieplne	Min.	kW	884	1046	1158	1336
	Maks.	kW	1359	1608	1736	2054
Całkowita pojemność wodna kotła		l	1270	1500	1500	1630
Straty ciśnienia po stronie wodnej	10°C	mbar	86	110	110	100
	15°C	mbar	40	55	55	45
	20°C	mbar	25	32	32	29
Straty ciśnienia po stronie spalin		mbar	6,5	6,5	6,8	7
Długość głowicy palnika	Min.	mm	320	350	350	350
	Maks.	mm	390	420	420	420
Masowy przepływ strumienia spalin	Gaz	kg/h	2050	2426	2620	3099
	Olej	kg/h	2176	2576	2781	3290
Maksymalne ciśnienie robocze		bar	6	6	6	6
Masa kotła bez wody		kg	2250	2650	2700	2850
Wymiary	Patrz: tabele na następnych stronach					

SCHEMAT HYDRAULICZNY



Stalowe kotły konwencjonalne

WYMIARY / PRZYŁĄCZA



T1 – zasilanie układu grzewczego

T2 – powrót układu grzewczego

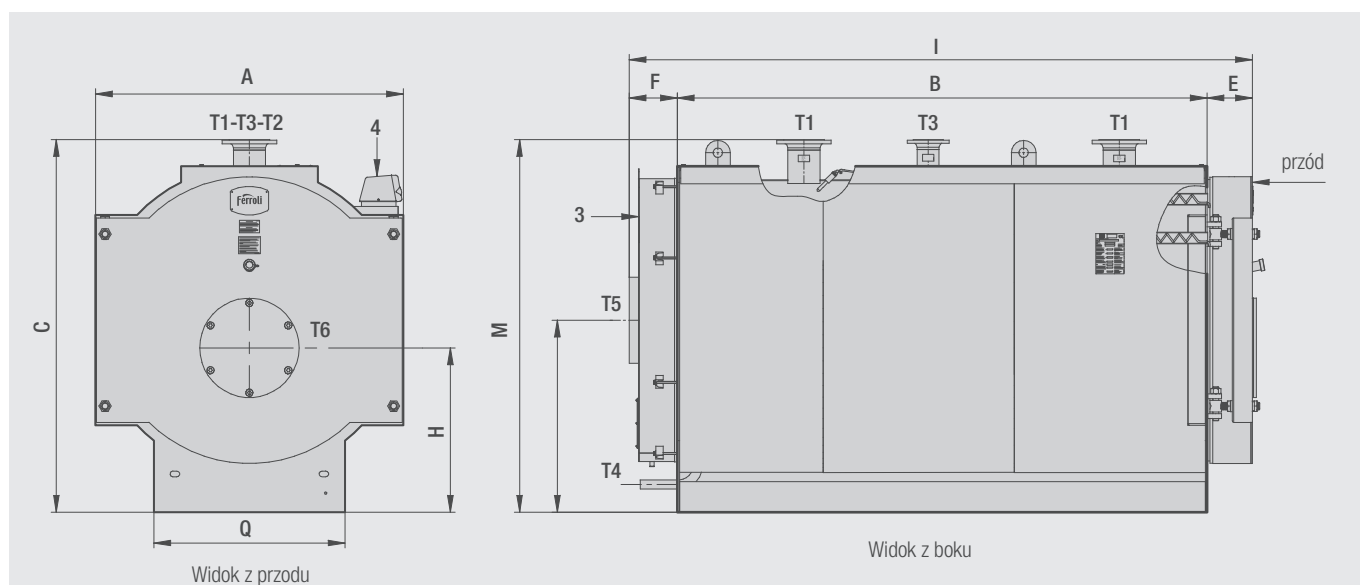
T3 – przyłącze naczynia wzbiorczego

T4 – opróżnianie

T5 – przyłącze systemu powietrzno-spalinowego

T6 – przyłącze palnika

Model		92	107	152	190	240	300	350	399	525	600	720	820	940	1060	
Przyłącza	T1-T2 PN 16 mm	2"	2"	2½"	2½"	2½"	2½"	2½"	2½"	DN 80	DN 80	DN100	DN100	DN100	DN125	
	T3	mm	1¼"	1¼"	1½"	1½"	1½"	1½"	1½"	1½"	2"	2"	DN 65	DN 65	DN 65	
	T4	mm	¾"	¾"	¾"	¾"	¾"	¾"	¾"	¾"	¾"	¾"	¾"	¾"	¾"	
	T5	Ø mm	200	200	220	220	220	220	220	220	250	250	350	350	350	400
Wymiary	A	mm	760	760	810	810	810	950	950	950	1060	1060	1260	1260	1260	1450
	B	mm	764	764	1014	10514	1264	1264	1514	1515	1516	1776	1776	1776	2016	2018
	C	mm	856	856	911	911	911	1031	1031	1031	1181	1181	1331	1331	1331	1511
	D	mm	165	165	165	165	165	165	165	165	165	165	165	165	165	165
	E	mm	130	130	130	130	130	150	150	150	170	170	170	170	170	190
	F	mm	152	152	152	152	152	152	152	152	152	152	212	212	212	212
	G	mm	515	515	545	545	545	630	630	630	725	725	815	815	815	840
	H	mm	395	395	420	420	420	495	495	495	570	570	615	615	615	670
	I	mm	1046	1046	1296	1296	1516	1546	1816	1816	1838	2098	2158	2158	2398	2420
	L	mm	100	100	100	100	100	100	100	100	100	100	100	100	100	90
	L1	mm	121	121	121	121	121	121	121	120	120	120	180	180	180	178
	M	mm	925	925	980	980	980	1100	1100	1100	1250	1250	1400	1400	1400	1580
	N	mm	147	147	167	167	217	217	217	218	218	218	218	218	218	218
	O	mm	150	150	230	230	330	330	380	380	380	440	440	440	480	480
	P	mm	250	250	350	350	450	450	600	600	600	700	700	700	900	900
	Q	mm	700	700	750	750	750	890	890	890	1000	1000	1200	1200	1200	1390
R	mm	740	740	990	990	1240	1240	1490	1491	1492	1752	1752	1752	1992	1994	



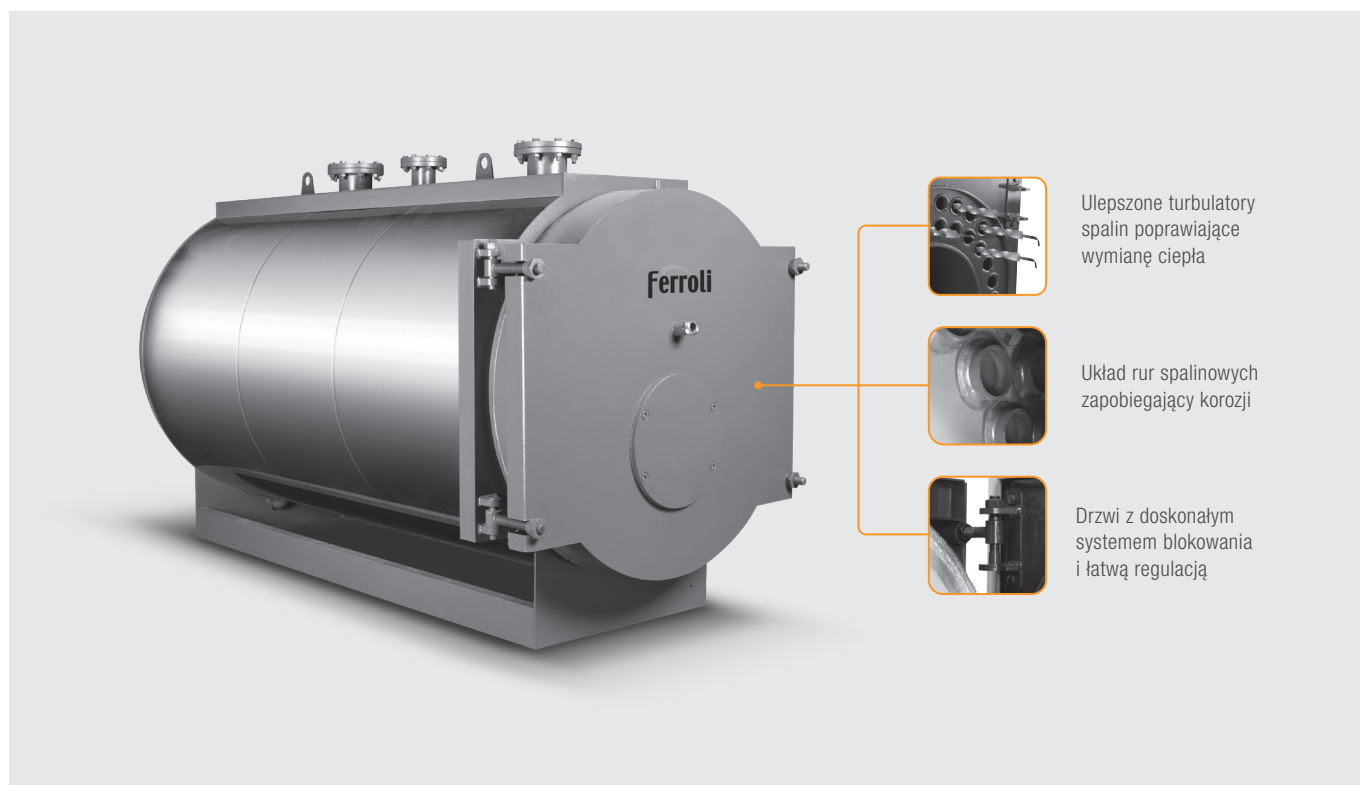
- T1 – zasilanie układu grzewczego
 T2 – powrót układu grzewczego
 T3 – przyłącze naczyń wzbiorczego
 T4 – opróżnianie
 T5 – przyłącze systemu powietrzno-spalinowego
 T6 – przyłącze palnika

Model		1250	1480	1600	1890
Przyłącza	1-2 PN16 mm	DN 125	DN 150	DN 150	DN 150
	3 mm	DN 80	DN 80	DN 100	DN 100
	4 mm	3/4"	1 1/2"	1 1/2"	1 1/2"
	5 Ø mm	400	450	450	450
	Wymiary	A mm	1450	1530	1530
B mm		2018	2320	2320	2520
C mm		1511	1661	1661	1661
D mm		165	165	165	165
E mm		190	190	190	190
F mm		212	212	212	212
G mm		900	1013	1013	1013
H mm		670	743	743	743
I mm		2420	2722	2722	2722
L mm		90	120	120	120
L1 mm		178	199	199	199
M mm		1580	1730	1730	1730
N mm		220	220	220	220
O mm		480	580	580	580
P mm		900	1100	1100	1200
Q mm		1390	1470	1470	1470
R mm		1994	2296	2296	2496

Stalowe kotły konwencjonalne

PREX THERM RSW 2360-6000

STALOWE KOTŁY KONWENCJONALNE



9

CHARAKTERYSTYKA

- Dostępne modele w zakresie mocy: 1535-2360, 1950-3000, 2340-3600, 2600-4000, 2926-4500, 3251-5000 oraz 3902-6000 kW
- Kocioł przystosowany do współpracy z palnikami olejowymi i gazowymi
- Dopracowana geometria zapewniająca doskonałą sprawność i powierzchnię wymiany ciepła
- Automatyka regulacyjna i zabezpieczająca, możliwość zastosowania automatyki pogodowej
- **Komora spalania z nawrotem spalin**
- **Drzwi kotła z możliwością dwustronnego otwierania**
- Skuteczna izolacja z grubej warstwy wełny mineralnej
- Maksymalne ciśnienie robocze 6 bar
- Opcjonalny pulpit sterowniczy z diodową sygnalizacją diagnostyki kotła, przystosowany do podłączenia dodatkowego regulatora, który współpracuje z palnikami nadmuchowymi

Stalowe kotły konwencjonalne

NR KAT.	PRODUKT	MOC [kW]	OPIS	CENA [NETTO PLN]
0QCS00XA	PREXTHERM RSW 2360	1535-2360	Konwencjonalne kotły stalowe przeznaczone do współpracy z nadmuchowymi palnikami olejowymi lub gazowymi	164 859,00
0QCU00XA	PREXTHERM RSW 3000	1950-3000		207 569,00
0QCV00XA	PREXTHERM RSW 3600	2340-3600		251 819,00
0QCW00XA	PREXTHERM RSW 4000	2600-4000		297 589,00
0QCX00XA	PREXTHERM RSW 4500	2926-4500		344 659,00
0QCY00XA	PREXTHERM RSW 5000	3251-5000		404 459,00
0QCZ00XA	PREXTHERM RSW 6000	3902-6000		465 589,00

Wyposażenie dodatkowe: patrz – następne strony

Stalowe kotły konwencjonalne

PALNIKI OLEJOWE DO WSPÓŁPRACY Z KOTŁAMI PREXTERM RSW 2360-6000

KOCIOŁ	PALNIK	REGULACJA	CENA [NETTO PLN]
PREXTERM RSW 2360	RG93 G-.PR.L.PL.YEA.FGR	Palnik modulowany regulacja cyfrowa LMV 20	159 749,00
PREXTERM RSW 3000	RG510 G-.PR.L.PL.YEA.FGR	Palnik modulowany regulacja cyfrowa LMV 20	200 849,00
PREXTERM RSW 3600	RG515 G-.PR.L.PL.YEA.FGR	Palnik modulowany regulacja cyfrowa LMV 20	208 949,00
PREXTERM RSW 4000	RG520 G-.PR.L.PL.YEA.FGR	Palnik modulowany regulacja cyfrowa LMV 20	217 949,00
PREXTERM RSW 4500	RG520 G-.PR.L.PL.YEA.FGR	Palnik modulowany regulacja cyfrowa LMV 20	217 949,00
PREXTERM RSW 5000	RG525 G-.PR.L.PL.YEA.FGR	Palnik modulowany regulacja cyfrowa LMV 20	233 449,00
PREXTERM RSW 6000	RG525 G-.PR.L.PL.YEA.FGR	Palnik modulowany regulacja cyfrowa LMV 20	233 449,00

G palnik olejowy

TN palnik 1-stopniowy

AB palnik 2-stopniowy

PR palnik modulowany (regulator do modulacji w zakresie dostawy kotła)

SR obudowa wentylatora wykonanie tworzywo

PL kraj przeznaczenia

Y wykonanie specjalne

EA regulacja cyfrowa siemens LMV 20

FGR recyrkulacja spalin

PALNIKI GAZOWE DO WSPÓŁPRACY Z KOTŁAMI PREXTERM RSW 2360-6000 – GAZ ZIEMNY (TYPU E)

KOCIOŁ	PALNIK	REGULACJA	MIN. CIŚNIENIE GAZU	CENA [NETTO PLN]
PREXTERM RSW 2360	H365X M-.PR.SR.PL.A.1.50.EA.FGR	Palnik progresywny* regulacja cyfrowa LMV 20	120 mbar	168 949,00
PREXTERM RSW 3000	H440X M-.PR.SR.PL.A.1.50.EA.FGR	Palnik progresywny* regulacja cyfrowa LMV 20	155 mbar	169 849,00
PREXTERM RSW 3600	K590X M-.PR.SR.PL.A.1.65.EA.FGR	Palnik progresywny* regulacja cyfrowa LMV 20	130 mbar	198 249,00
PREXTERM RSW 4000	K590X M-.PR.LR.PL.A.1.65.EA.FGR	Palnik progresywny* regulacja cyfrowa LMV 20	160 mbar	199 549,00
PREXTERM RSW 4500	K660X M-.PR.LR.PL.A.1.65.EA.FGR	Palnik progresywny* regulacja cyfrowa LMV 20	200 mbar	203 549,00
PREXTERM RSW 5000	K750X M-.PR.LR.PL.A.1.65.EA.FGR	Palnik progresywny* regulacja cyfrowa LMV 20	200 mbar	207 649,00
PREXTERM RSW 6000	N880X M-PR.LR.PL.A.1.80.EA.FGR	Palnik progresywny* regulacja cyfrowa LMV 20	155 mbar	263 549,00

M palnik gazowy

TN palnik 1-stopniowy

AB palnik 2-stopniowy

PR palnik modulowany (regulator do modulacji w zakresie dostawy kotła)
długość głowicy do potwierdzenia przy zamówieniu

* Praca palnika jako modulowany po zakupieniu modulatora

SR obudowa wentylatora wykonanie tworzywo

PL kraj przeznaczenia

1 wykonanie standardowe

EA regulacja cyfrowa siemens LMV 20

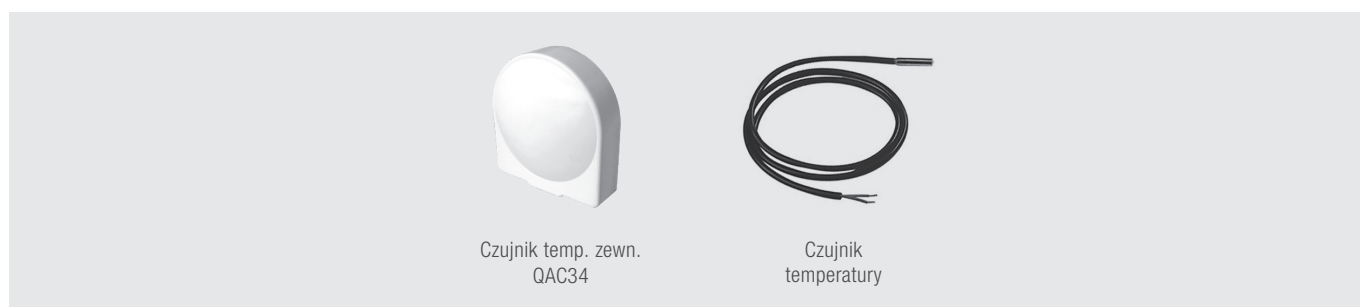
FGR recyrkulacja spalin

AUTOMATYKA RVS43.345 – WYPOSAŻENIE DODATKOWE

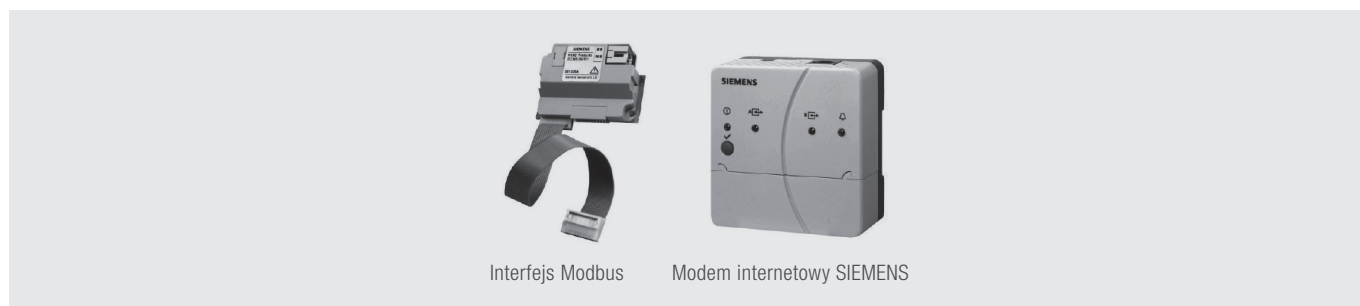


NR KAT.	PRODUKT	OPIS	CENA [NETTO PLN]
OQ2K09XA	Pulpit	Termostatyczny pulpit sterowniczy	1 539,00
RVS43.345/101	RVS43.345	Główna jednostka sterująca pracą kotła i obiegów grzewczych, do montażu w skrzynce elektrycznej Steruje pracą: · palnik 1- lub 2-stopniowy lub modułowy · ładowanie zasobnika c.w.u. · 1 obieg grzewczy z mieszaczem lub 1 obieg grzewczy bezpośredni	2 239,00
AVS74.261/109	AVS74.261	Panel obsługowy automatyki niezbędny do każdego kotła, montowany w jego pulpicie sterowniczym	1 079,00
AVS75.370/101	AVS75.370	Moduł rozszerzający o dodatkowy obieg grzewczy (maks. 3 moduły do RVS43.345) lub pompa kotłowa	1 262,00

* Skrzynka elektryczna po stronie Inwestora

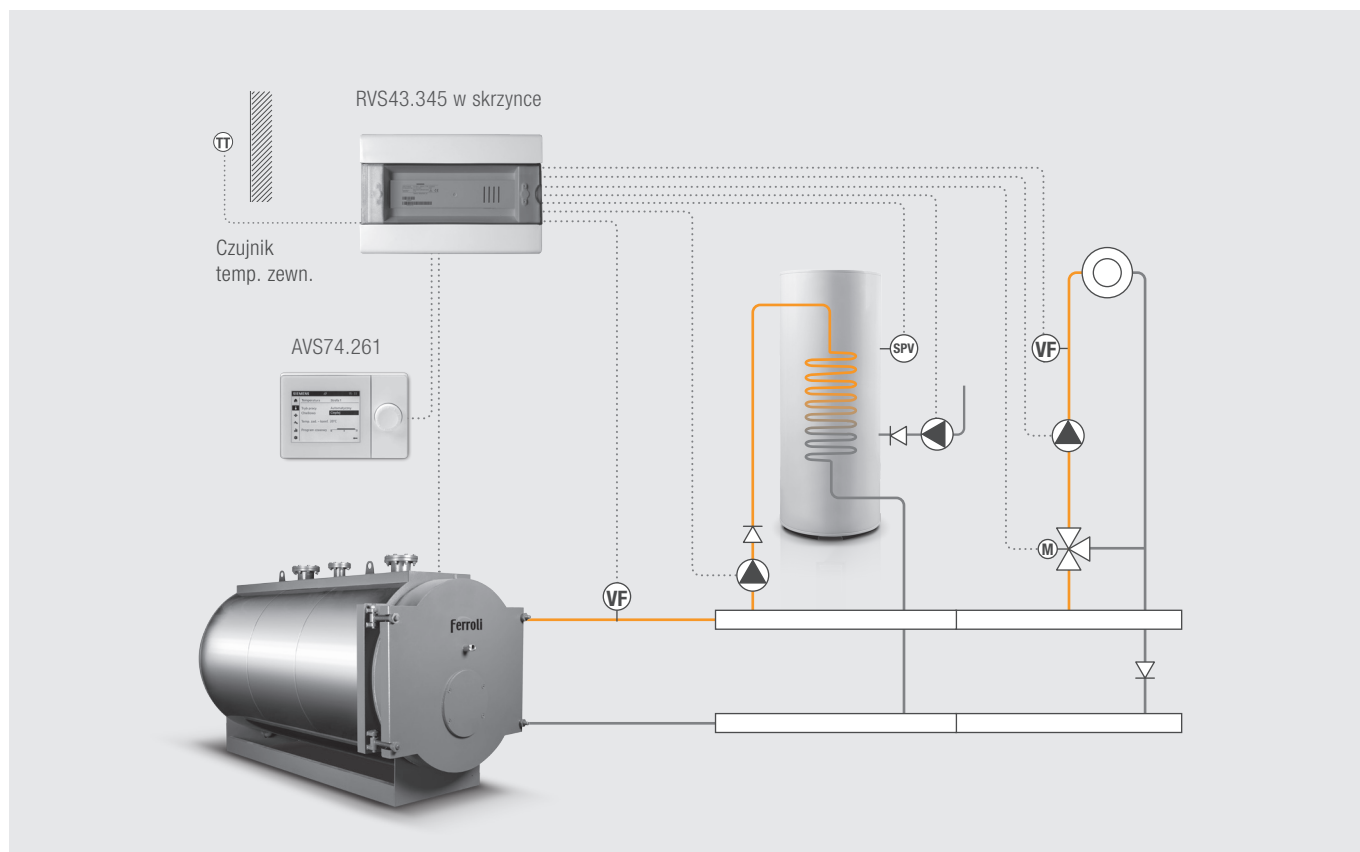


NR KAT.	PRODUKT	OPIS	CENA [NETTO PLN]
QAC34/101	Czujnik temperatury	Czujnik temperatury zewnętrznej	181,00
1KWMA11W	Czujnik temperatury	Czujnik temperatury długość 2 m (zasilanie, c.w.u., kaskada, itp.)	141,00
043005X0	Czujnik temperatury	Czujnik temperatury długość 5 m (zasilanie, c.w.u., kaskada itp.)	169,00

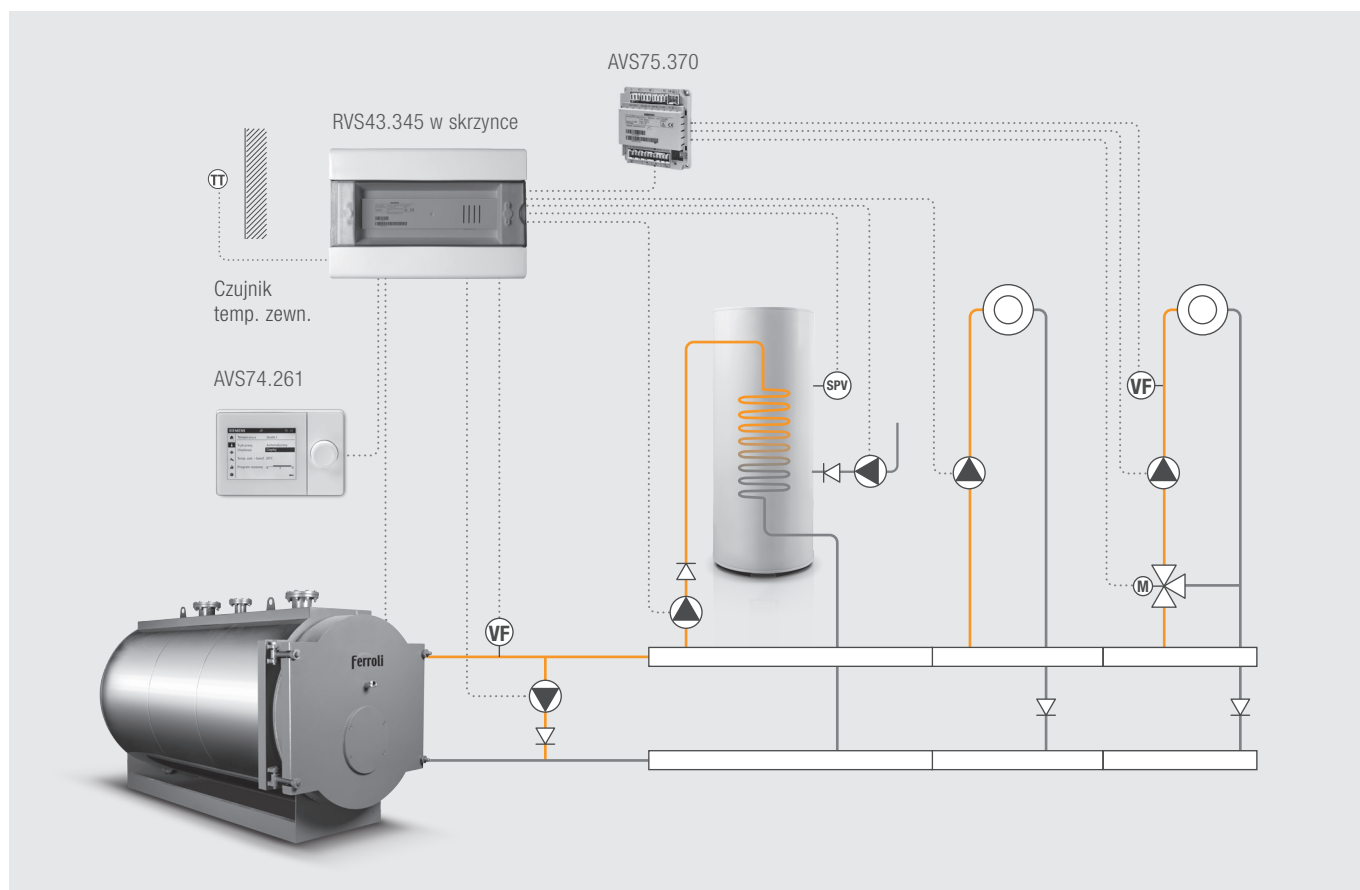


NR KAT.	PRODUKT	OPIS	CENA [NETTO PLN]
Oci350.01/101	Interfejs Modbus	Interfejs do komunikacji z automatyką za pomocą protokołu Modbus poprzez złącze RS485 (Oci350.01/01)	1 699,00
OZW672.01	Modem internetowy SIEMENS	Moduł internetowy do zdalnego zarządzania 1 regulatorem RVS43 (OZW672.01)	2 199,00
OZW672.04	Modem internetowy SIEMENS	Moduł internetowy do zdalnego zarządzania do 4 regulatorów RVS43 (OZW672.04)	4 319,00

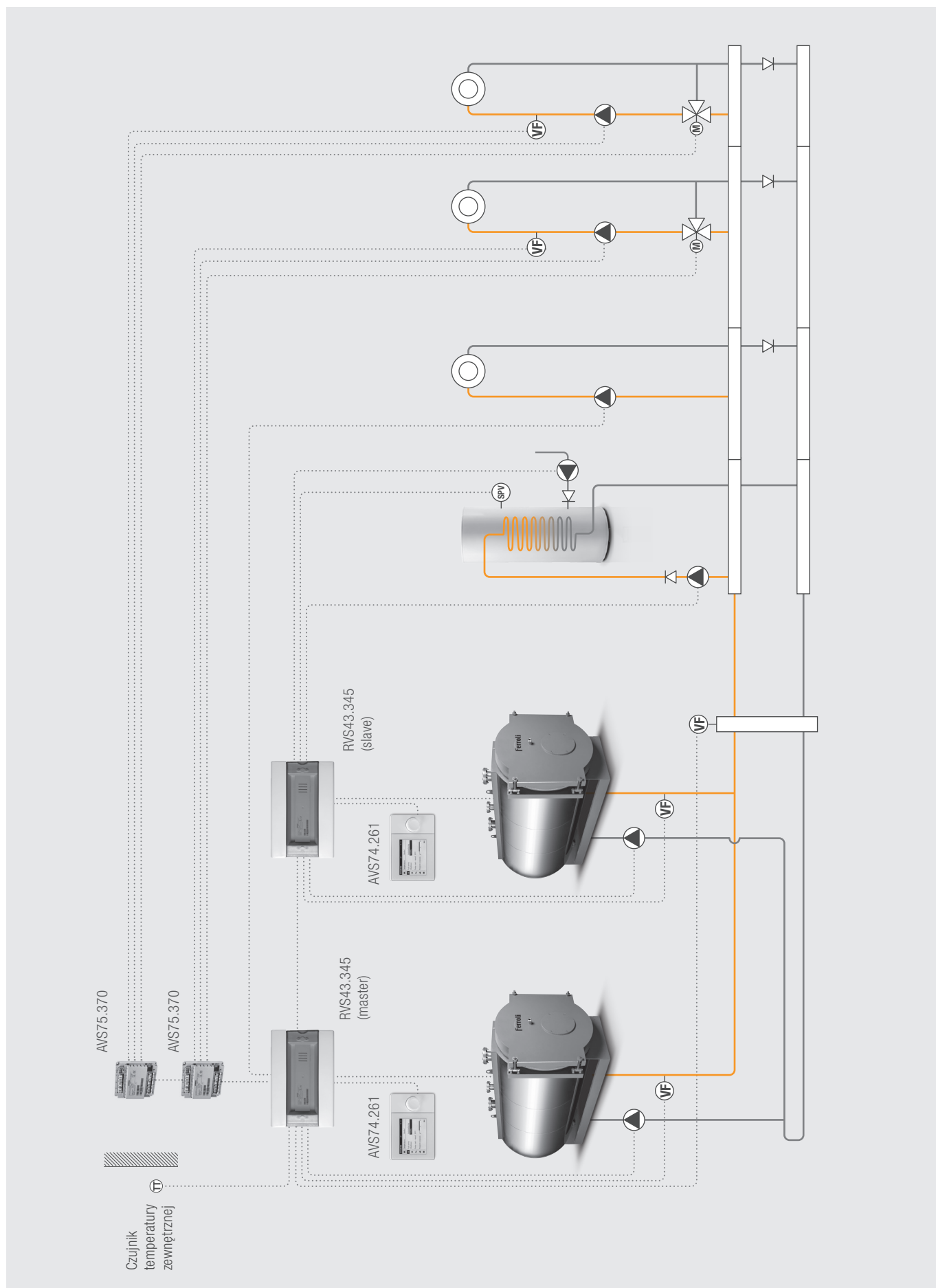
Stalowe kotły konwencjonalne

AUTOMATYKA RVS43.345 – PRZYKŁAD ZASTOSOWANIA

9

AUTOMATYKA RVS43.345 – PRZYKŁAD MAKSYMALNEGO ZASTOSOWANIA Z MODUŁEM ROZSZERZAJĄCYM AVS75.370

AUTOMATYKA RVS43.345 – PRZYKŁAD UKŁADU KASKADOWEGO

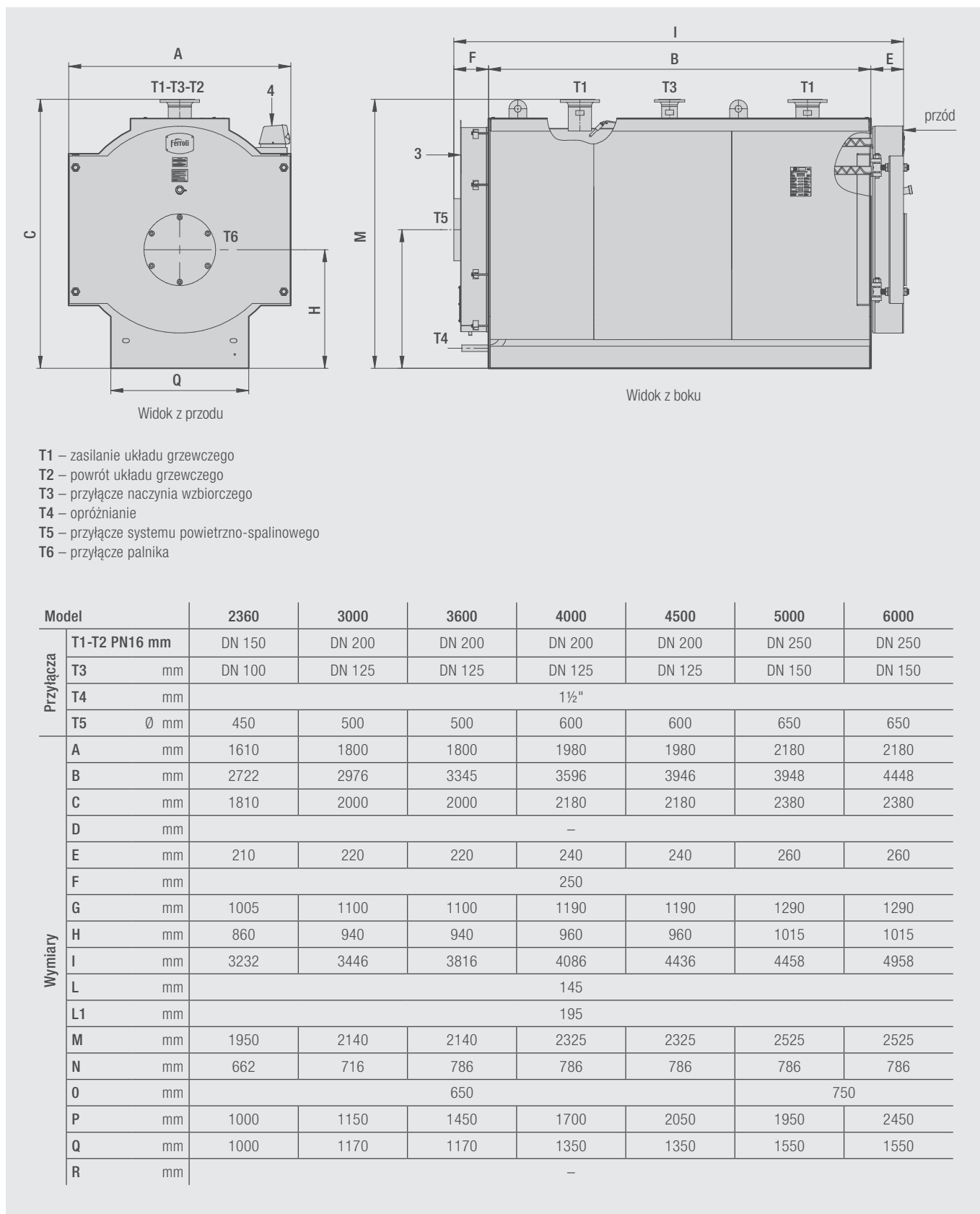


Stalowe kotły konwencjonalne

DANE TECHNICZNE

PREXTHERM RSW			2360	3000	3600	4000	4500	5000	6000
Moc cieplna wyjściowa	Min.	kW	1535	1950	2340	2600	2926	3251	3902
	Maks.	kW	2360	3000	3600	4000	4500	5000	6000
Obciążenie cieplne	Min.	kW	1668	2113	2536	2819	3165	3515	4215
	Maks.	kW	2565	3250	3900	4334	4868	5407	6483
Całkowita pojemność wodna kotła		l	1925	2600	2920	4425	4790	6150	6800
Straty ciśnienia po stronie wodnej	10°C	mbar	150	145	190	250	280	200	215
	15°C	mbar	70	65	90	120	135	85	105
	20°C	mbar	42	45	61	70	80	55	65
Straty ciśnienia po stronie spalin		mbar	7,2	7,5	8,2	9,5	10,5	10,8	12
Długość głowicy palnika	Min.	mm	350	370	370	450	450	500	500
	Maks.	mm	420	450	450	500	500	550	550
Masowy przepływ strumienia spalin	Gaz	kg/h	3870	4904	5884	6539	7344	8158	9781
	Olej	kg/h	4108	5205	6246	6941	7795	8660	10383
Maksymalne ciśnienie robocze		bar	6	6	6	6	6	6	6
Masa kotła bez wody		kg	3900	5300	5800	7500	8000	9600	11500
Wymiary	Patrz: tabele na następnych stronach								

WYMIARY / PRZYŁĄCZA





TOR
[6,0-24,0 kW]

ROZDZIAŁ 10
ELEKTRYCZNE KOTŁY GRZEWCZE
[1-24 kW]

Kotły jednofunkcyjne z automatyką pogodową

TOR

KOTŁY JEDNOFUNKCYJNE Z AUTOMATYKĄ POGODOWĄ

Bogate wyposażenie: modułowa pompa, naczynie wzbiorcze, by-pass

Podłączenie jednofazowe (modele: 6-9 kW) lub trójfazowe (modele: 6-24 kW)

Wbudowana automatyka pogodowa umożliwiająca współpracę z zewnętrznym zasobnikiem c.w.u.

Możliwość zdalnej obsługi przy pomocy urządzeń mobilnych

10

CHARAKTERYSTYKA

- Dostępne modele o mocy: 6, 9, 12, 18 oraz 24 kW
- 6 stopni mocy dla modeli 6-9 kW, 12 stopni mocy dla modeli 12-24 kW
- Wysoka sprawność: aż 99,5%
- Zasilanie elektryczne 400 V, dla modeli 6-9 kW możliwość zasilania 230 V
- Pełna autodiagnostyka, ochrona przeciwzamrozeniowa
- System zapobiegający blokowaniu się pompy
- Wbudowana automatyka pogodowa z intuicyjnym panelem obsługowym
- Współpraca z systemami ogrzewania podłogowego oraz zewnętrznym zasobnikiem c.w.u. (wymaga instalacji opcjonalnego zaworu 3-drogowego)
- **Możliwość zdalnej obsługi przy pomocy urządzeń mobilnych**
- Bogate wyposażenie: modułowa pompa, naczynie wzbiorcze, by-pass
- **3 lata gwarancji**

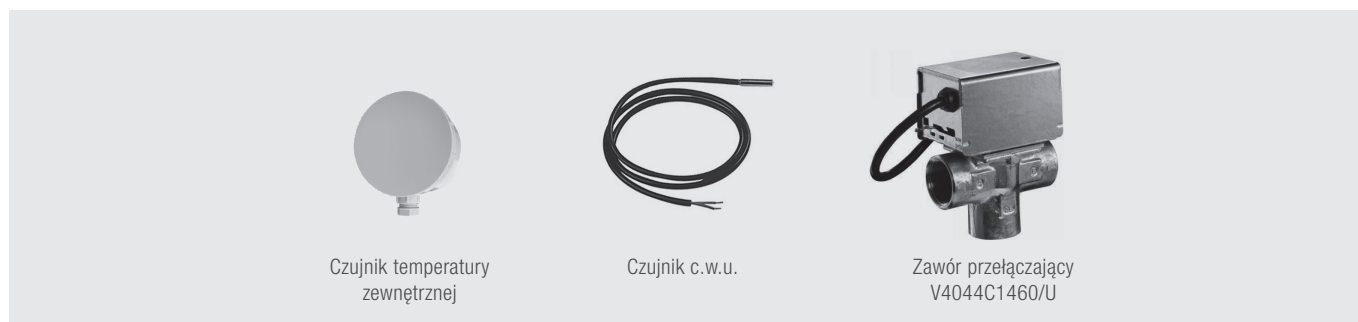
NR KAT.	PRODUKT	MOC [kW]	OPIS	CENA [NETTO PLN]
GCJ010EA	TOR 6	1,0-6,0	Wiszący elektryczny kocioł grzewczy z nowoczesnym wyświetlaczem. Automatyka pogodowa, pompa obiegowa, naczynie wzbiorcze, możliwość podłączenia zaworu c.o. / c.w.u. Zasilanie: 1/N/PE ~230 V / 50 Hz lub 3/N/PE ~400 V / 50 Hz.	4 019,00
GCM010EA	TOR 9	1,5-9,0		4 089,00
GCJ020EA	TOR 12	1,0-12,0	Wiszący elektryczny kocioł grzewczy z nowoczesnym wyświetlaczem. Automatyka pogodowa, pompa obiegowa, naczynie wzbiorcze, możliwość podłączenia zaworu c.o. / c.w.u. Zasilanie: 3/N/PE ~400 V / 50 Hz.	4 159,00
GCJ040EA	TOR 18	1,5-18,0		4 689,00
GCJ060EA	TOR 24	2,0-24,0		4 789,00

Wyposażenie dodatkowe: patrz – następna strona

WYPOSAŻENIE DODATKOWE



NR KAT.	PRODUKT	OPIS	CENA [NETTO PLN]
013011XA	CONNECT SMART	Zdalny system sterowania WiFi z możliwością obsługi za pomocą urządzeń mobilnych. W zestawie: zasilacz 230 V, kabel USB, przyłącze do kotła, 2 baterie 1,5 V AAA, komplet śrub do montażu ściennego, podstawa do postawienia termostatu na stół, blat itp. Wymiary (szer. x wys. x gł.), termostat: 90 x 90 x 22 mm, odbiornik: 86 x 86 x 21 mm.	844,00
013032XA	ROMEO N	Zdalny przewodowy sterownik adaptacyjny kotła z funkcją regulacji temperatury w pomieszczeniu	405,00
013033XA	ROMEO N RF	Zdalny bezprzewodowy sterownik adaptacyjny kotła z funkcją regulacji temperatury w pomieszczeniu	819,00
FRTH109	Sterownik FER 109	Programowalny termostat pokojowy on-off (zdalny przewodowy)	190,00
FRTH209	Sterownik FER 209	Programowalny termostat pokojowy on-off (zdalny bezprzewodowy)	364,00
FRTH309	Sterownik FER 309	Programowalny termostat pokojowy on-off (zdalny bezprzewodowy) z Wi-Fi	516,00



Czujnik temperatury zewnętrznej

Czujnik c.w.u.

Zawór przełączający V4044C1460/U

NR KAT.	PRODUKT	OPIS	CENA [NETTO PLN]
013018X0	Czujnik temperatury	Czujnik temperatury zewnętrznej	182,00
1KWMA11W	Czujnik c.w.u.	Czujnik zasobnika ciepłej wody użytkowej	141,00
V4044C1460/U	V4044C1460/U DN20	Zawór przełączający do ładowania bojlera c.w.u.	726,53

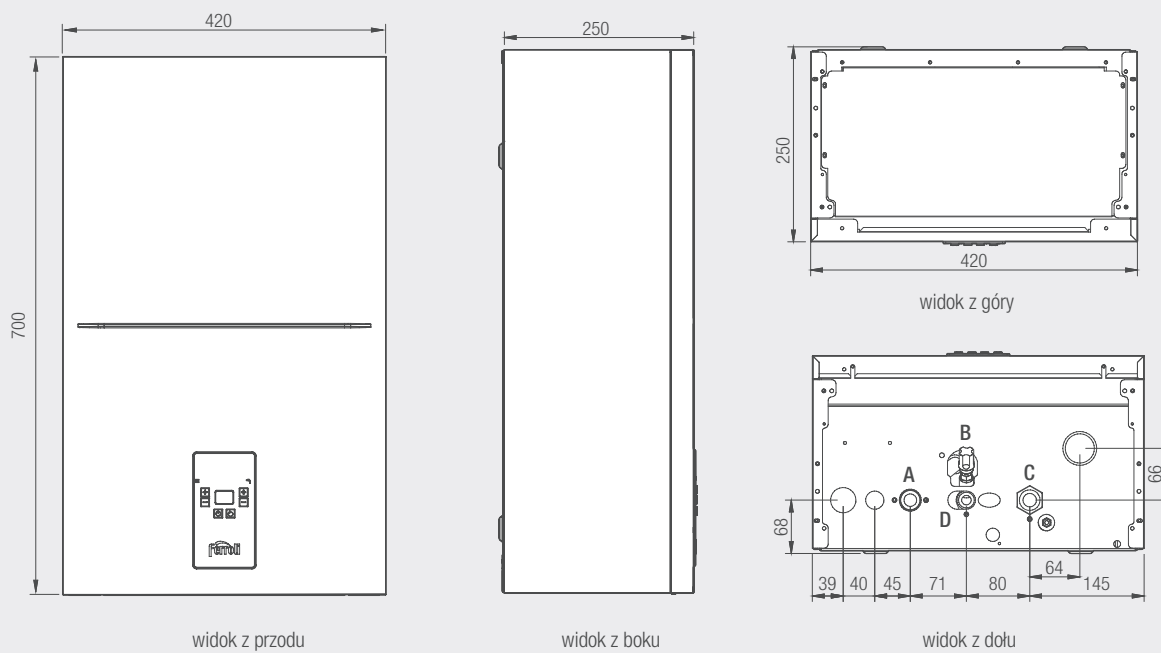
Kotły jednofunkcyjne z automatyką pogodową

DANE TECHNICZNE

TOR			6	9	12	18	24
Klasa efektywności energetycznej			D	D	D	D	D
Znamionowa moc cieplna		kW	6	9	12	18	24
Zasilanie elektryczne			3/N/PE ~400 V/50 Hz lub 1/N/PE ~230 V/50 Hz			3/N/PE ~400 V/50 Hz	
Natężenie prądu	Maks.	A	8,7 (26,1*)	13 (39,1*)	17,4	26,1	34,8
Sprawność		%	99,5	99,5	99,5	99,5	99,5
Maksymalna temperatura pracy		°C	80	80	80	80	80
Pojemność naczynia wzbiornego		l	6	6	6	6	6
Pojemność wymiennika		l	6,08	6,08	6,08	8,39	8,39
Ciśnienie pracy	Maks.	bar	0,8	0,8	0,8	0,8	0,8
	Min.	bar	3	3	3	3	3
Zalecane ciśnienie robocze		bar	1,0-1,7	1,0-1,7	1,0-1,7	1,0-1,7	1,0-1,7
Poziom mocy akustycznej		dB	31	34	36	38	40
Przyłącza powrót / zasilanie		cal	¾	¾	¾	¾	¾
Przyłącza napełnianie / spust		cal	½	½	½	½	½
Stopień ochrony			IPX4	IPX4	IPX4	IPX4	IPX4
Wymiary (szer. x wys. x gł.)		mm	420 x 740 x 250				
Masa kotła bez wody		kg	28	28	28	30	30

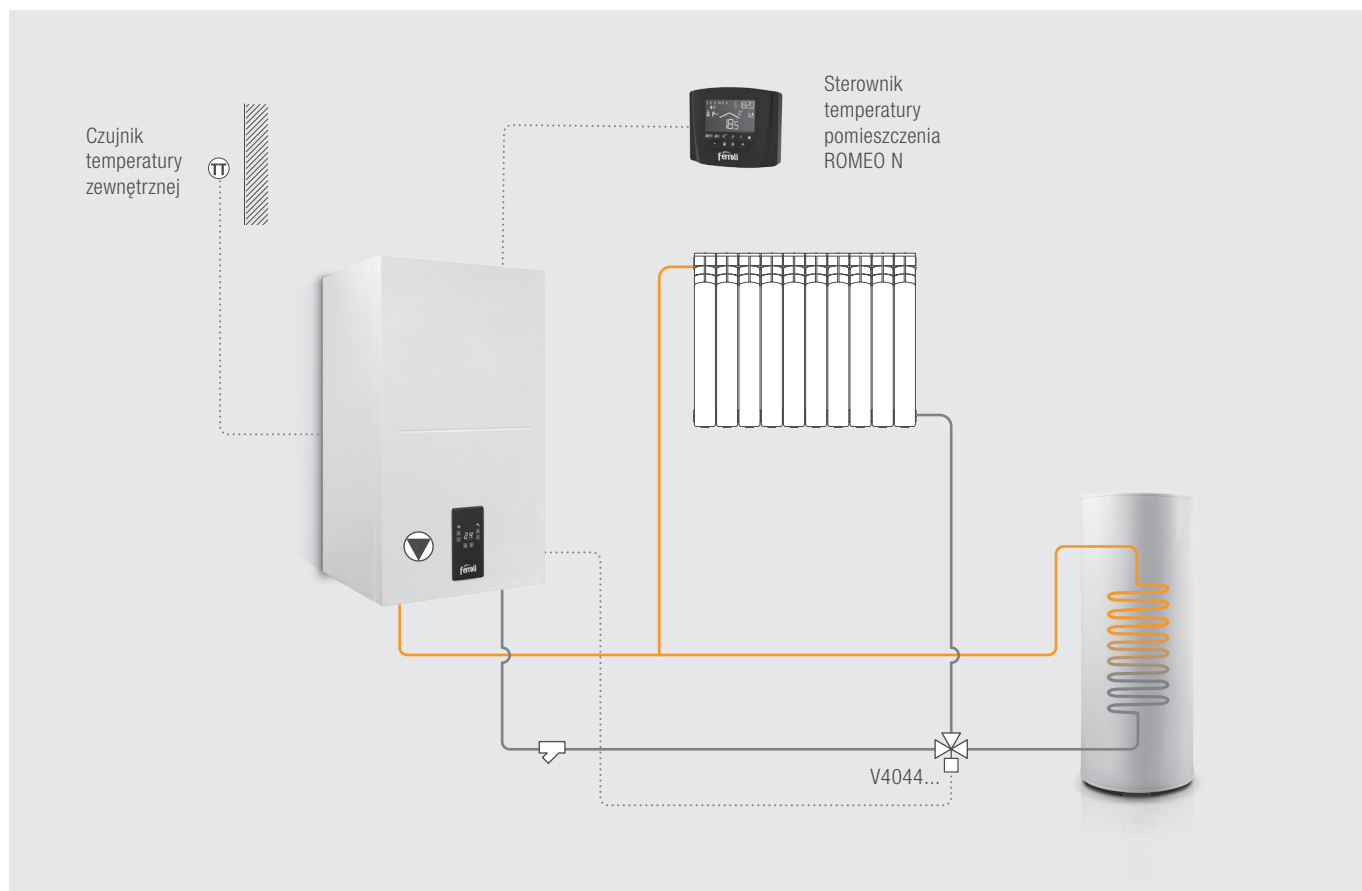
* Maksymalne natężenie prądu przy zasilaniu jednofazowym

WYMIARY / PRZYŁĄCZA

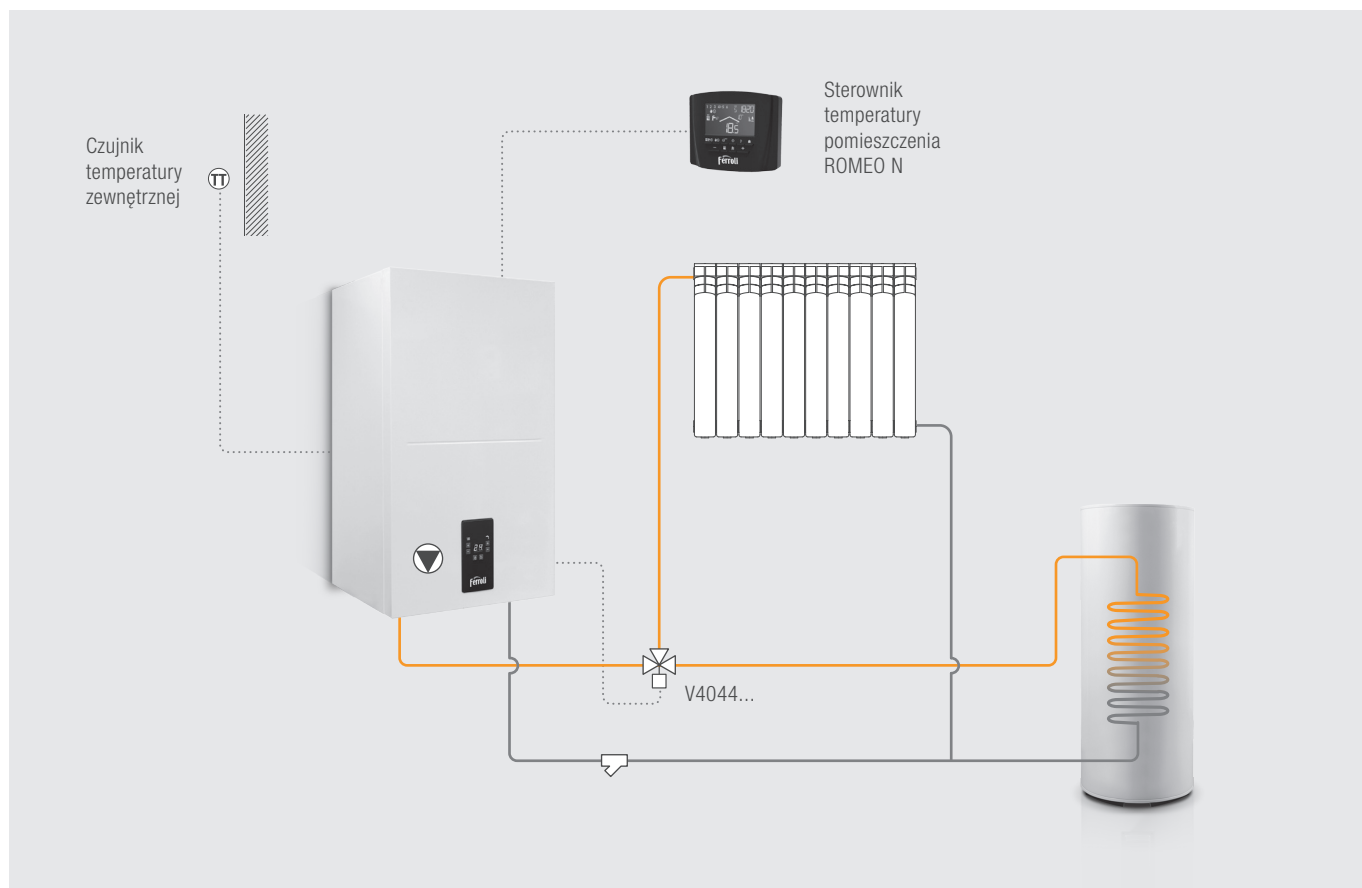


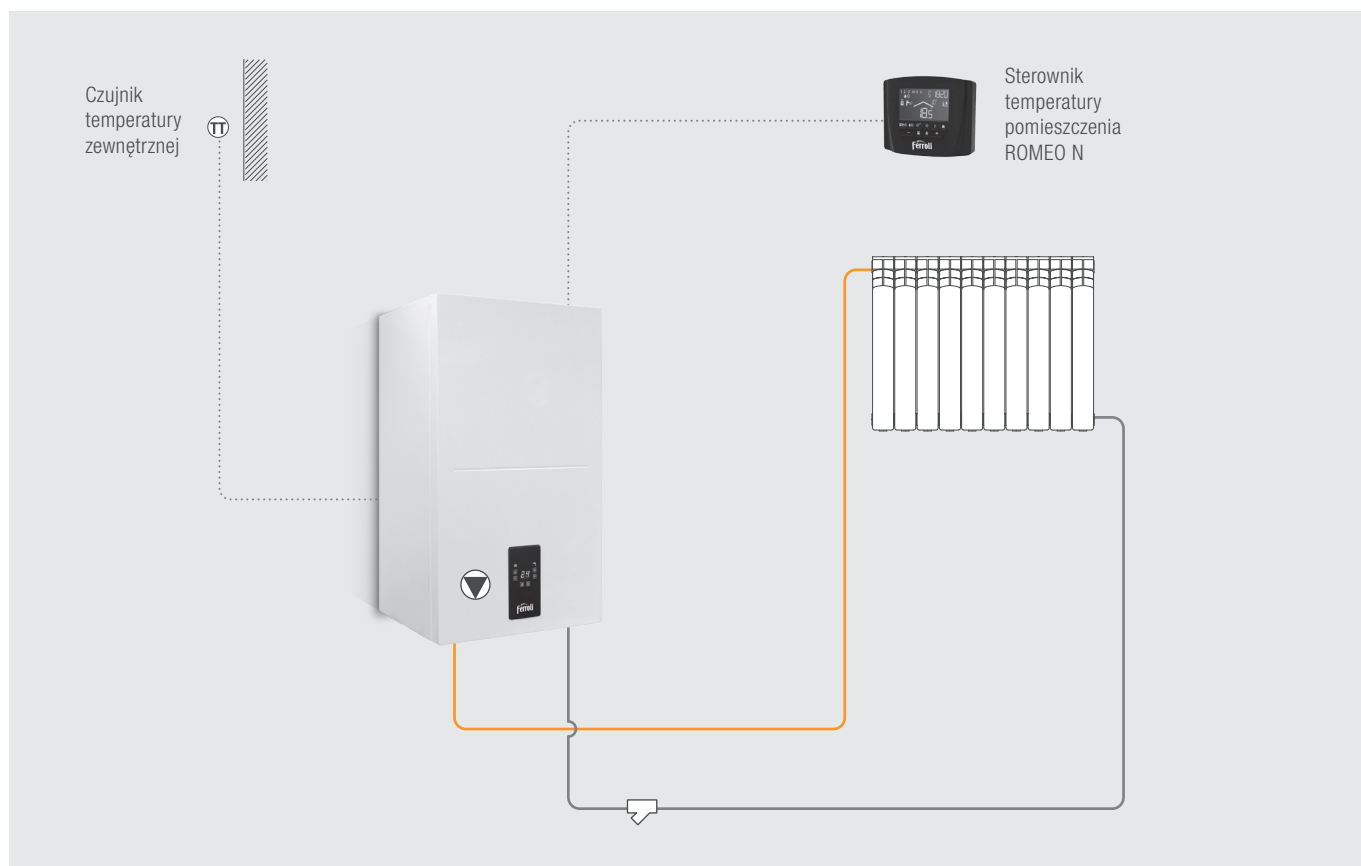
- A – zasilanie c.o. 3/4"
- B – zawór napełniający
- C – powrót c.o.
- D – zawór napełniania c.o. 1/2"

Kotły jednofunkcyjne z automatyką pogodową

PRZYKŁADY WYKORZYSTANIA ZAWORU PRZEŁĄCZAJĄCEGO V4044... DO ŁADOWANIA ZASOBNIKA C.W.U.

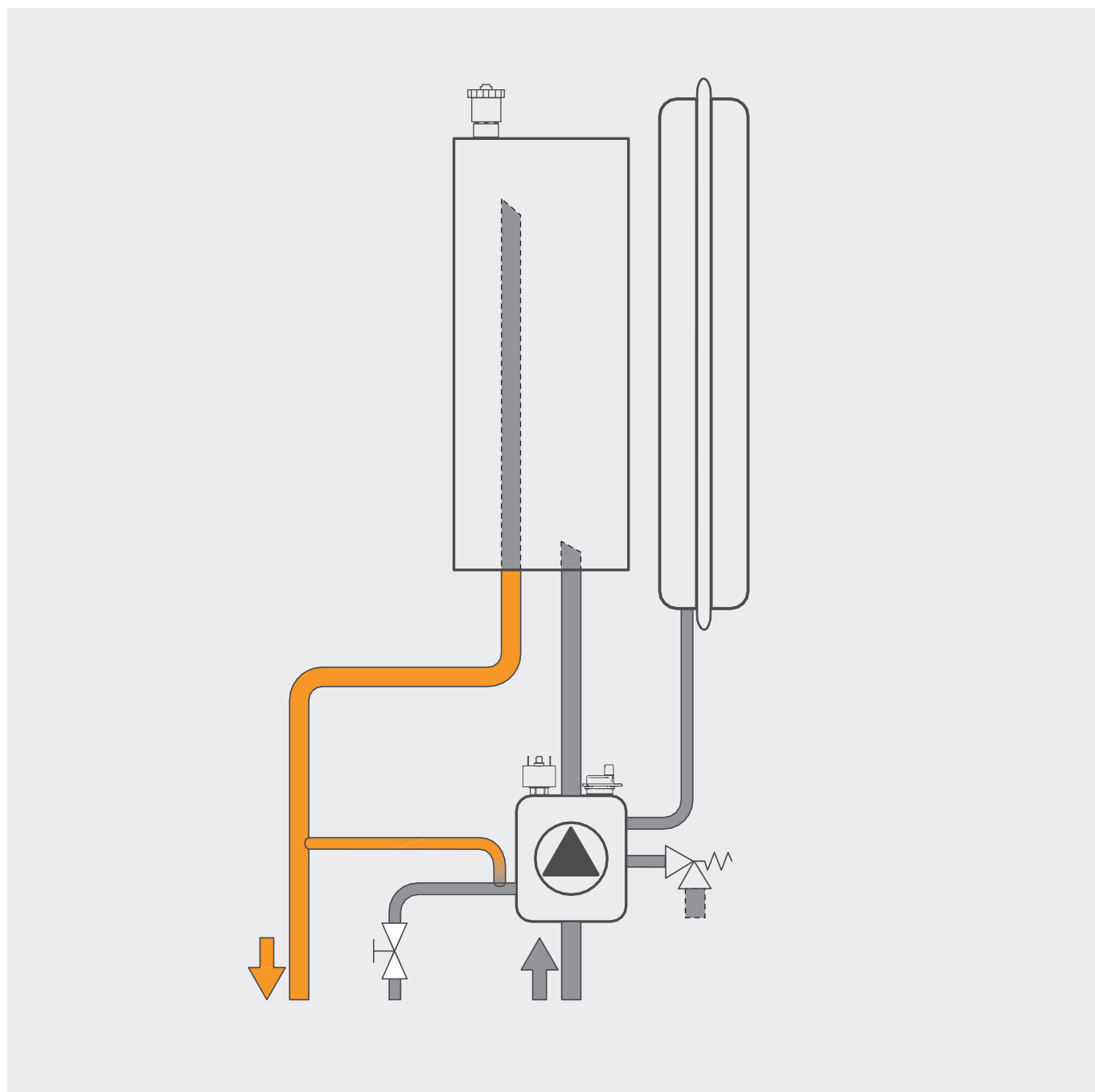
10



PRZYKŁAD INSTALACJI: 1 OBIEG GRZEWICZY Z CZUJNIKIEM TEMPERATURY ZEWNĘTRZNEJ I STEROWNIKIEM TEMPERATURY POMIESZCZENIA

Kotły jednofunkcyjne z automatyką pogodową

SCHEMAT HYDRAULICZNY



10



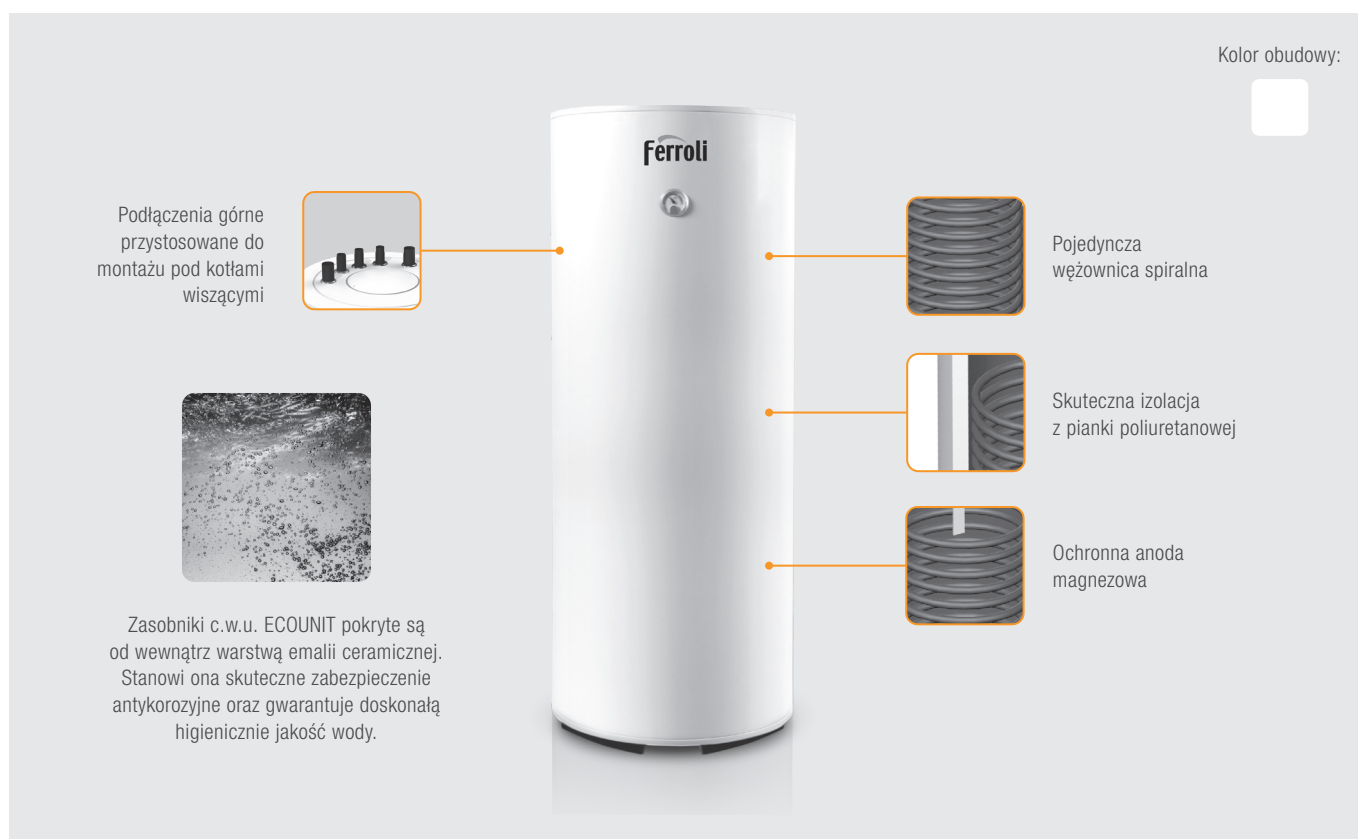
FB-PCK
Kombinowany zbiornik c.o./c.w.u.

ROZDZIAŁ 11 ZASOBNIKI C.W.U.

Jednowężownicowe zasobniki c.w.u. małej i średniej pojemności z podłączeniem górnym

ECOUNT 1CE

JEDNOWĘŻOWNICOWE ZASOBNIKI C.W.U. MAŁEJ I ŚREDNIEJ POJEMNOŚCI Z PODŁĄCZENIEM GÓRNYM



11

CHARAKTERYSTYKA

- **ECOUNT 1CE: zasobniki c.w.u. z 1 wężownicą spiralną i podłączeniem górnym przystosowane do montażu pod kotłami wiszącymi**
- Dostępne pojemności: 100 i 120 litrów
- Łatwy i szybki montaż dzięki wyprowadzeniu króćców w górnej części zbiornika
- Wewnętrzne pokrycie emalią ceramiczną, która poddana jest specjalnemu procesowi w celu utworzenia gładkiej, jednolitej, nieprzyczepnej warstwy szklawa; stanowi ona skuteczne zabezpieczenie antykorozyjne oraz gwarantuje doskonałą higienicznie jakość wody
- Skuteczna izolacja termiczna z pianki poliuretanowej
- Ochronna anoda magnezowa
- Obudowa w kolorze białym
- 2 lata gwarancji

NR KAT.	PRODUKT	MOC [kW]*	OPIS	CENA [NETTO PLN]
0408610101	ECOUNT 100 1CE	26	Jednowężownicowy zasobnik c.w.u. z podłączeniem górnym	3 879,00
0408612101	ECOUNT 120 1CE	30	Jednowężownicowy zasobnik c.w.u. z podłączeniem górnym	4 069,00

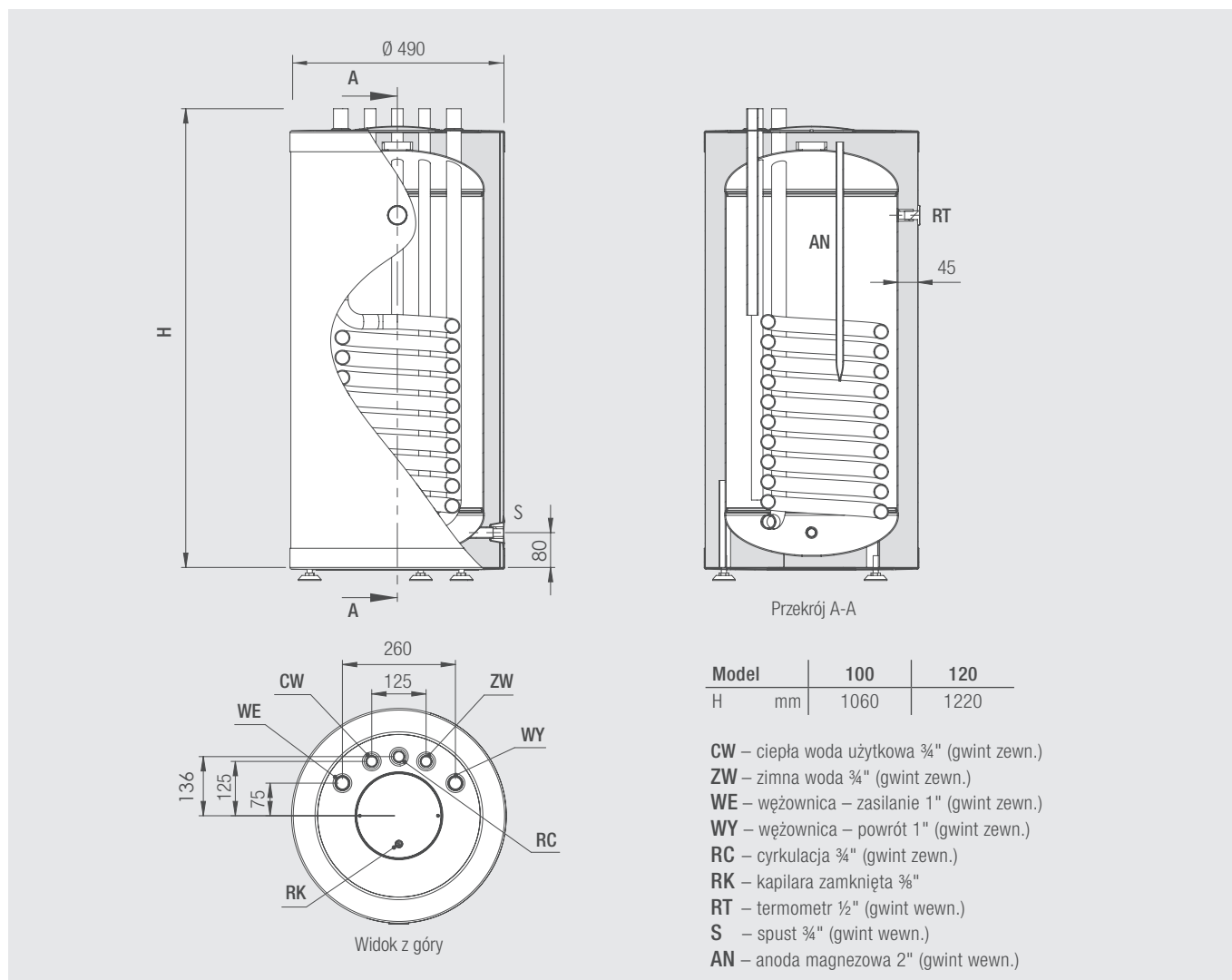
*Moc wężownicy przy 80/60/45°C

Jednowężownicowe zasobniki c.w.u. małej i średniej pojemności z połączeniem górnym

DANE TECHNICZNE

ECOUNT			100 1CE	120 1CE
Klasa efektywności energetycznej [ErP]			B	B
Pojemność nominalna		l	100	120
Przyłącza	Wężownica (zasilanie)	cal	1	1
	Wężownica (powrót)	cal	1	1
	Zimna woda	cal	¾	¾
	Ciepła woda	cal	¾	¾
Moc wężownicy	80/60/45°C	kW	26,00	30,00
Produkcja c.w.u.	80/60/45°C	l/h	600	690
Powierzchnia wymiany ciepła wężownicy		m ²	0,95	1,1
Maksymalne ciśnienie robocze		bar	6	6
Maksymalne ciśnienie robocze wężownicy		bar	6	6
Strata ciśnienia w wężownicy		mbar	200	250
Nominalny przepływ w wężownicy		m ³ /h	2,2	2,2
Straty postojowe		kWh/24h	1,04	1,2
Masa zasobnika bez wody		kg	72	79
Wymiary	Średnica	mm	494	490
	Wysokość	mm	1060	1220

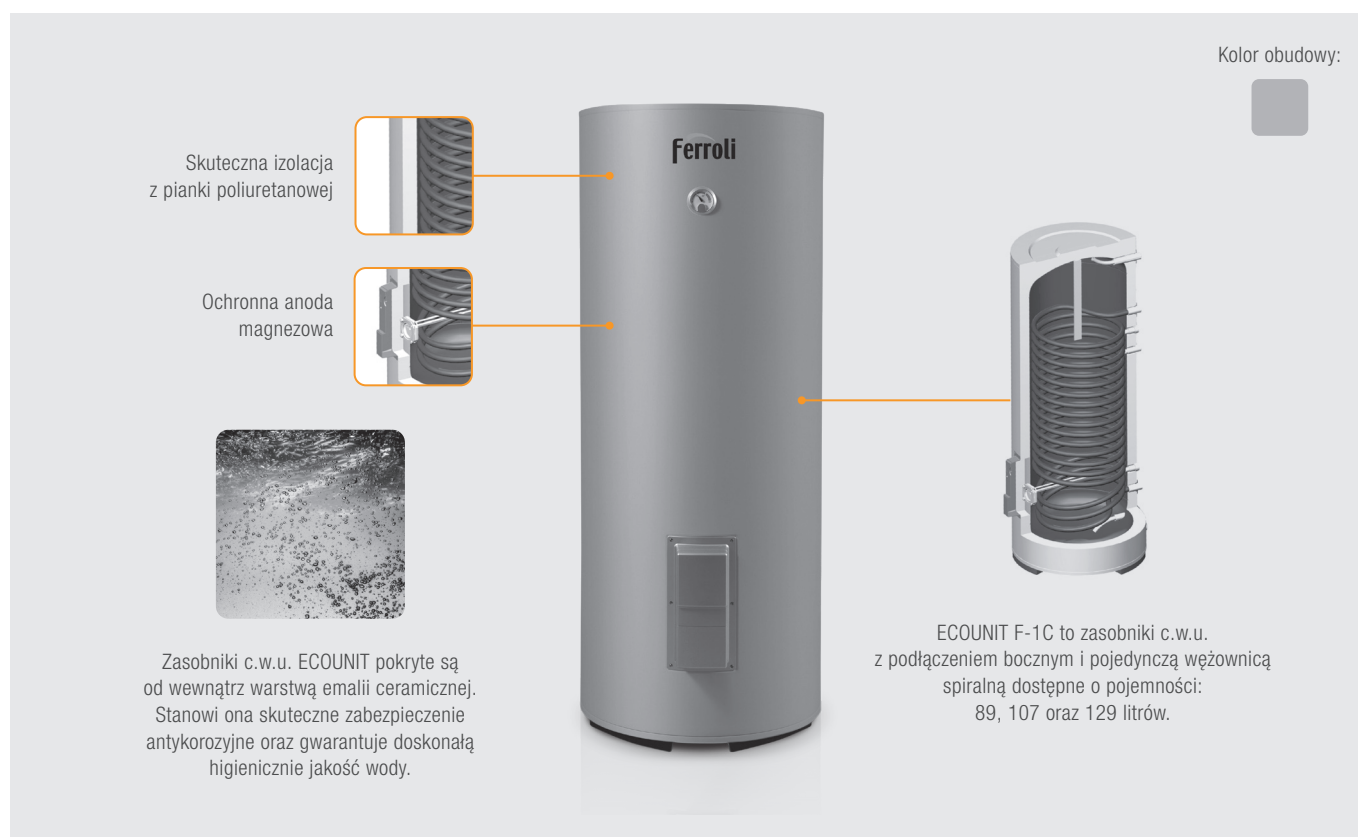
WYMIARY / PRZYŁĄCZA ECOUNT 100/ 120 1CE



Jednowężownicowe zasobniki c.w.u. małej i średniej pojemności z podłączeniem bocznym

ECOUNT F-1C

JEDNOWĘŻOWNICOWE ZASOBNIKI C.W.U. MAŁEJ I ŚREDNIEJ POJEMNOŚCI Z PODŁĄCZENIEM BOCZNYM



11

CHARAKTERYSTYKA

- **ECOUNT F-1C: zasobniki c.w.u. z 1 wężownicą spiralną i podłączeniem bocznym**
- Dostępne pojemności: 89, 107 oraz 129 257 litrów
- Grzałka elektryczna 1500 W z termostatem w zakresie dostawy
- Wewnętrzne pokrycie emalią ceramiczną, która poddana jest specjalnemu procesowi w celu utworzenia gładkiej, jednolitej, nieprzyczepnej warstwy szkliva; stanowi ona skuteczne zabezpieczenie antykorozyjne oraz gwarantuje doskonałą higienicznie jakość wody
- Ochronna anoda magnezowa
- Skuteczna izolacja termiczna z pianki poliuretanowej obudowana stalowym płaszczem w kolorze szarym
- Otwór rewizyjny
- Obudowa w kolorze szarym
- 2 lata gwarancji

NR KAT.	PRODUKT	MOC* [kW]	OPIS	CENA [NETTO PLN]
GRZ101KA	ECOUNT F 100-1C	18,50	Zasobnik c.w.u. o pojemności 89 litrów z pojedynczą wężownicą spiralną	3 029,00
GRV2010A	ECOUNT F 120-1C	18,50	Zasobnik c.w.u. o pojemności 107 litrów z pojedynczą wężownicą spiralną	3 119,00
GRZ301KA	ECOUNT F 150-1C	30,80	Zasobnik c.w.u. o pojemności 129 litrów z pojedynczą wężownicą spiralną	3 529,00

*Moc wężownicy przy 80/60/45°C

Jednowężownicowe zasobniki c.w.u. małej i średniej pojemności z podłączeniem bocznym





WYPOSAŻENIE DODATKOWE



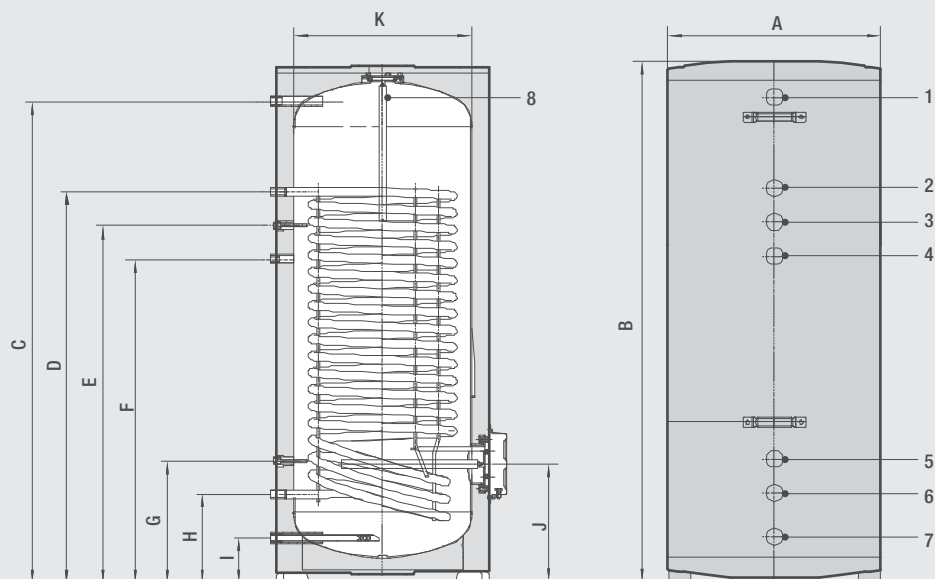
NR KAT.	PRODUKT	OPIS	CENA [NETTO PLN]
AME-200-G1/2	Anoda tytanowa AME-200	Anoda tytanowa AME-200 do zasobników c.w.u. o poj. do 300 l. Prąd maks. 50 mA, przyłącze 1/2". Długość całkowita 220 mm, długość części czynnej 120 mm.	459,00
AME-400-G1/2	Anoda tytanowa AME-400	Anoda tytanowa AME-400 do zasobników c.w.u. o poj. do 800 l. Prąd maks. 100 mA, przyłącze 1/2". Długość całkowita 420 mm, długość części czynnej 220 mm.	509,00

Jednowężownicowe zasobniki c.w.u. małej i średniej pojemności z połączeniem bocznym

DANE TECHNICZNE

ECOUNT			F 100-1C	F 120-1C	F 150-1C
Klasa efektywności energetycznej [ErP]					
Pojemność nominalna		l	89	107	129
Przyłącza	Wężownica (zasilanie)	cal	¾	¾	¾
	Wężownica (powrót)	cal	¾	¾	¾
	Zimna woda	cal	¾	¾	¾
	Ciepła woda	cal	¾	¾	¾
	Cyrkulacja	cal	¾	¾	¾
Powierzchnia wymiany ciepła wężownicy		m ²	0,74	0,74	1,23
Moc wężownicy 80 / 60 / 45°C		kW	18,5	18,5	30,8
Długość wężownicy		m	9,3	9,3	15,8
Strata ciśnienia przepływu przez wężownicę		mbar	228	228	386
Nominalny przepływ w wężownicy		m ³ /h	2	2	2
Wydajność c.w.u.	T = 35 K	l/h	450	450	790
Wydajność c.w.u.	T = 50 K	l/h	318	318	537
Czas podgrzewania c.w.u.	T = 35 K	min	13	16	11,5
Czas podgrzewania c.w.u.	T = 50 K	min	19	23	17
Maksymalne ciśnienie robocze		bar	8	8	8
Maksymalna temperatura c.w.u.		°C	95	95	95
Postojowe strata ciepła		kW/h/24 h	1,584	1,680	1,776
Zasilanie elektryczne			1/N/PE ~230 V / 50 Hz	1/N/PE ~230 V / 50 Hz	1/N/PE ~230 V / 50 Hz
Moc grzałki elektrycznej		kW	1,5	1,5	1,5
Stopień ochrony			X0D		X0D
Wymiary	Średnica	mm	500	500	500
	Wysokość	mm	978	1117	1324
Masa zasobnika bez wody		kg	45	49	66

WYMIARY / PRZYŁĄCZA



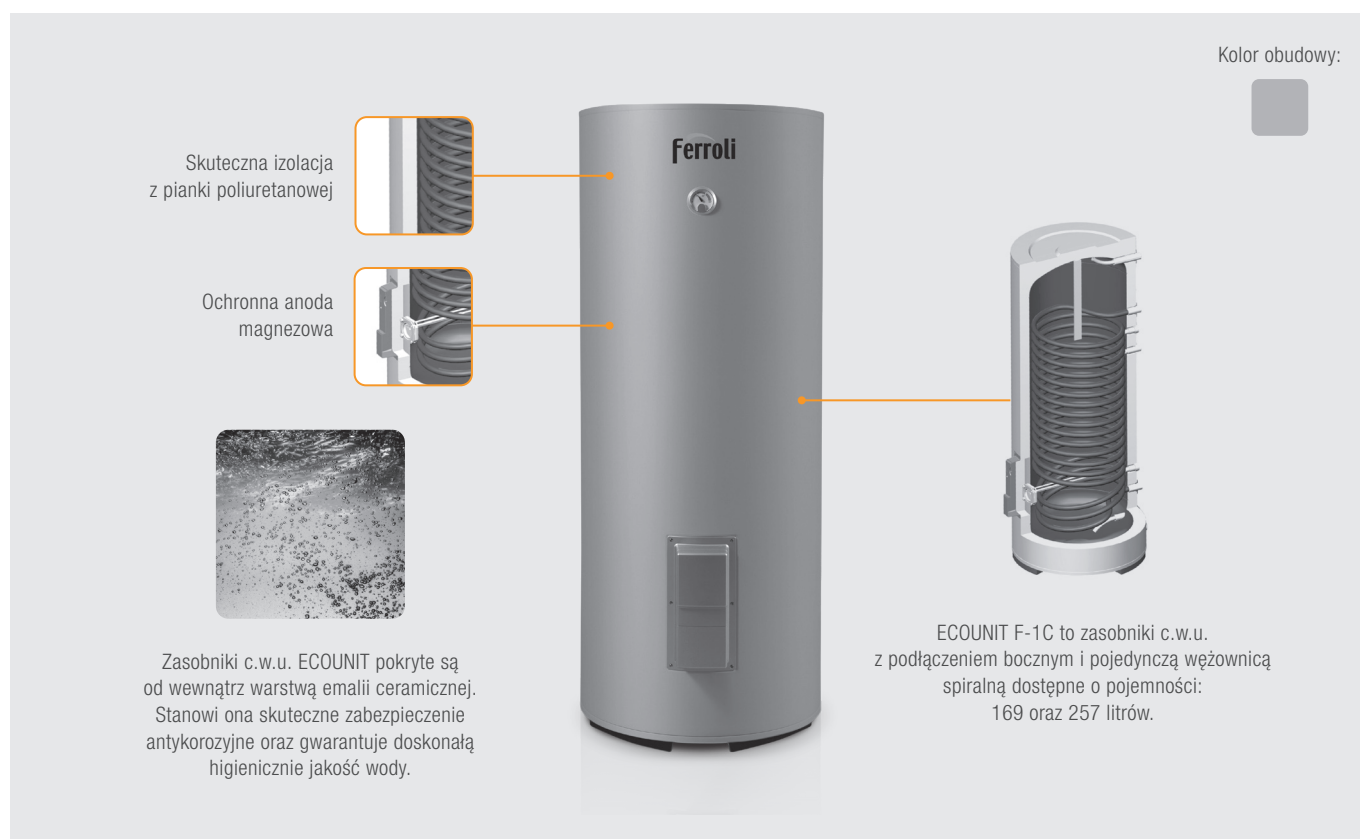
Model		100	120	150
A	∅ mm	500	500	500
B	mm	978	1117	1324
C	mm	870	1008	1216
D	mm	736	736	1088
E	mm	636	636	988
F	mm	536	536	888
G	mm	336	336	336
H	mm	236	236	236
I	mm	126	126	126
J	mm	326	326	326
K	mm	400	400	400

- 1 – Przyłącze c.w.u. 3/4"
- 2 – Wężownica (zasilanie) 3/4"
- 3 – Czujnik temperatury
- 4 – Cyrkulacja 3/4"
- 5 – Czujnik temperatury
- 6 – Wężownica (powrót) 3/4"
- 7 – Przyłącze zimnej wody 3/4"
- 8 – Anoda magnezowa

Jednowężownicowe zasobniki c.w.u. małej i średniej pojemności z podłączeniem bocznym i dużą wężownicą

ECOUNT F-1C

JEDNOWĘŻOWNICOWE ZASOBNIKI C.W.U. MAŁEJ I ŚREDNIEJ POJEMNOŚCI Z PODŁĄCZENIEM BOCZNYM I DUŻĄ WĘŻOWNICĄ



CHARAKTERYSTYKA

- **ECOUNT F-1C: zasobniki c.w.u. z 1 wężownicą spiralną i podłączeniem bocznym**
- Dostępne pojemności: 169 oraz 257 litrów
- Modele rekomendowane do systemów z pompami ciepła
- **Grzałka elektryczna 1500 W z termostatem w zakresie dostawy**
- Wewnętrzne pokrycie emalią ceramiczną, która poddana jest specjalnemu procesowi w celu utworzenia gładkiej, jednolitej, nieprzyczepnej warstwy szkliska; stanowi ona skuteczne zabezpieczenie antykorozyjne oraz gwarantuje doskonałą higieniczną jakość wody
- Ochronna anoda magnezowa
- Skuteczna izolacja termiczna z pianki poliuretanowej obudowana stalowym płaszczem w kolorze szarym
- Otwór rewizyjny
- Obudowa w kolorze szarym
- 2 lata gwarancji

NR KAT.	PRODUKT	MOC* [kW]	OPIS	CENA [NETTO PLN]
GRL4110A	ECOUNT F 200-1C	52,00	Zasobnik c.w.u. o pojemności 169 litrów z wbudowaną grzałką elektryczną 1,5 kW i pojedynczą wężownicą spiralną 2,08 m²	5 049,00
GRL6310A	ECOUNT F 300-1C	64,25	Zasobnik c.w.u. o pojemności 257 litrów z wbudowaną grzałką elektryczną 1,5 kW i pojedynczą wężownicą spiralną 2,57 m²	6 169,00

*Moc wężownicy przy 80/60/45°C

Jednowężownicowe zasobniki c.w.u. małej i średniej pojemności z podłączeniem bocznym i dużą wężownicą


WYPOSAŻENIE DODATKOWE



NR KAT.	PRODUKT	OPIS	CENA [NETTO PLN]
AME-200-G1/2	Anoda tytanowa AME-200	Anoda tytanowa AME-200 do zasobników c.w.u. o poj. do 300 l. Prąd maks. 50 mA, przyłącze 1/2". Długość całkowita 220 mm, długość części czynnej 120 mm.	459,00
AME-400-G1/2	Anoda tytanowa AME-400	Anoda tytanowa AME-400 do zasobników c.w.u. o poj. do 800 l. Prąd maks. 100 mA, przyłącze 1/2". Długość całkowita 420 mm, długość części czynnej 220 mm.	509,00

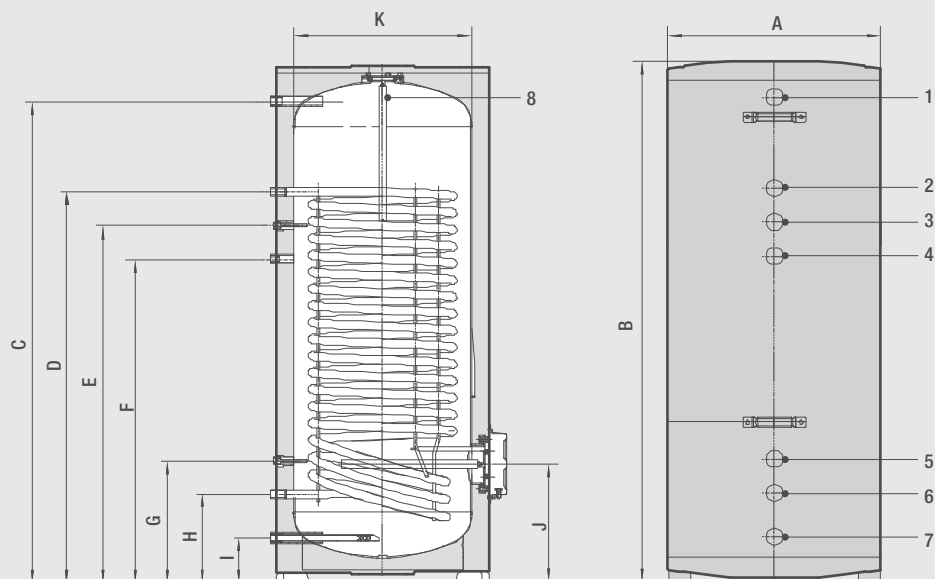
Jednowężownicowe zasobniki c.w.u. małej i średniej pojemności z połączeniem bocznym i dużą wężownicą

DANE TECHNICZNE

ECOUNT			F 200-1C	F 300-1C
Klasa efektywności energetycznej [ErP]			C	C
Pojemność nominalna		l	169	257
Przyłącza	Wężownica (zasilanie)	cal	¾	¾
	Wężownica (powrót)	cal	¾	¾
	Zimna woda	cal	¾	1
	Ciepła woda	cal	¾	1
	Cyrkulacja	cal	¾	¾
Powierzchnia wymiany ciepła wężownicy		m ²	2,08	2,57
Moc wężownicy 80 / 60 / 45°C		kW	52,00	64,25
Długość wężownicy		m	26,4	32,7
Strata ciśnienia przepływu przez wężownicę		mbar	312	398
Nominalny przepływ w wężownicy		m ³ /h	2	2
Wydajność c.w.u.	T = 35 K	l/h	1276	1576
Wydajność c.w.u.	T = 50 K	l/h	893	1104
Czas podgrzewania c.w.u.	T = 35 K	min	9,4	11,4
Czas podgrzewania c.w.u.	T = 50 K	min	13,4	16,3
Maksymalne ciśnienie robocze		bar	8	8
Maksymalna temperatura c.w.u.		°C	95	95
Postojowe strata ciepła		kW/h/24 h	2,2	2,7
Zasilanie elektryczne			1/N/PE ~230 V / 50 Hz	1/N/PE ~230 V / 50 Hz
Moc grzałki elektrycznej		kW	1,5	1,5
Stopień ochrony			X0D	X0D
Wymiary	Średnica	mm	540	620
	Wysokość	mm	1453	1535
Masa zasobnika bez wody		kg	88	114

Jednowężownicowe zasobniki c.w.u. małej i średniej pojemności z połączeniem bocznym i dużą wężownicą

WYMIARY / PRZYŁĄCZA



Model		200	300
A	∅ mm	540	620
B	mm	1453	1535
C	mm	1344	1431
D	mm	1234	1261
E	mm	984	1061
F	mm	884	961
G	mm	334	361
H	mm	234	261
I	mm	124	131
J	mm	324	351
K	mm	440	520

- 1 – Przyłącze c.w.u. 3/4" *
- 2 – Wężownica (zasilanie) 3/4"
- 3 – Czujnik temperatury
- 4 – Cyrkulacja 3/4"
- 5 – Czujnik temperatury
- 6 – Wężownica (powrót) 3/4"
- 7 – Przyłącze zimnej wody 3/4" *
- 8 – Anoda magnezowa


* 1" w modelu ECOUNT F 300-1C

Jednowężownicowe zasobniki c.w.u. średniej pojemności z podłączeniem bocznym i dużą wężownicą


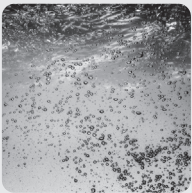
ECOUNIT HP-1C

JEDNOWĘŻOWNICOWE ZASOBNIKI C.W.U. ŚREDNIEJ POJEMNOŚCI Z PODŁĄCZENIEM BOCZNYM I DUŻĄ WĘŻOWNICĄ


Skuteczna izolacja z pianki poliuretanowej




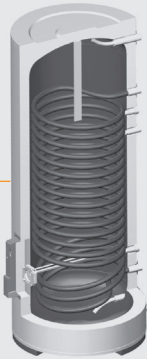
Ochronna anoda magnezowa

Zasobniki c.w.u. ECOUNIT HP pokryte są od wewnątrz warstwą emalii ceramicznej. Stanowi ona skuteczne zabezpieczenie antykorozyjne oraz gwarantuje doskonałą higieniczną jakość wody.



Kolor obudowy:

ECOUNIT HP-1C to zasobniki c.w.u. z podłączeniem bocznym i pojedynczą wężownicą spiralną dostępne o pojemności: 350 oraz 444 litrów.

CHARAKTERYSTYKA

- **ECOUNIT HP-1C: zasobniki c.w.u. z 1 wężownicą spiralną i podłączeniem bocznym**
- Dostępne pojemności: 350 oraz 444 litry
- Modele rekomendowane do systemów z pompami ciepła
- **Grzałka elektryczna 2000 W z termostatem w zakresie dostawy**
- Wewnętrzne pokrycie emalią ceramiczną, która poddana jest specjalnemu procesowi w celu utworzenia gładkiej, jednolitej, nieprzyczepnej warstwy szklawa; stanowi ona skuteczne zabezpieczenie antykorozyjne oraz gwarantuje doskonałą higieniczną jakość wody
- Ochronna anoda magnezowa
- Skuteczna izolacja termiczna z pianki poliuretanowej obudowana stalowym płaszczem w kolorze szarym
- Otwór rewizyjny
- Obudowa w kolorze szarym
- 2 lata gwarancji

Nr kat.	Produkt	Moc* [kW]	Opis	CENA [NETTO PLN]
GRM741AA	ECOUNIT HP 400-1C	23,5	Zasobnik c.w.u. o pojemności 350 litrów z wbudowaną grzałką elektryczną 2,0 kW i pojedynczą wężownicą spiralną 4,7 m ²	8 749,00
GRM841AA	ECOUNIT HP 500-1C	27,5	Zasobnik c.w.u. o pojemności 444 litrów z wbudowaną grzałką elektryczną 2,0 kW i pojedynczą wężownicą spiralną 5,5 m ²	9 889,00

*Moc wężownicy przy 60/50°C

Jednowężownicowe zasobniki c.w.u. średniej pojemności z podłączeniem bocznym i dużą wężownicą

WYPOSAŻENIE DODATKOWE



NR KAT.	PRODUKT	OPIS	CENA [NETTO PLN]
AME-200-G1/2	Anoda tytanowa AME-200	Anoda tytanowa AME-200 do zasobników c.w.u. o poj. do 300 l. Prąd maks. 50 mA, przyłącze 1/2". Długość całkowita 220 mm, długość części czynnej 120 mm.	459,00
AME-400-G1/2	Anoda tytanowa AME-400	Anoda tytanowa AME-400 do zasobników c.w.u. o poj. do 800 l. Prąd maks. 100 mA, przyłącze 1/2". Długość całkowita 420 mm, długość części czynnej 220 mm.	509,00

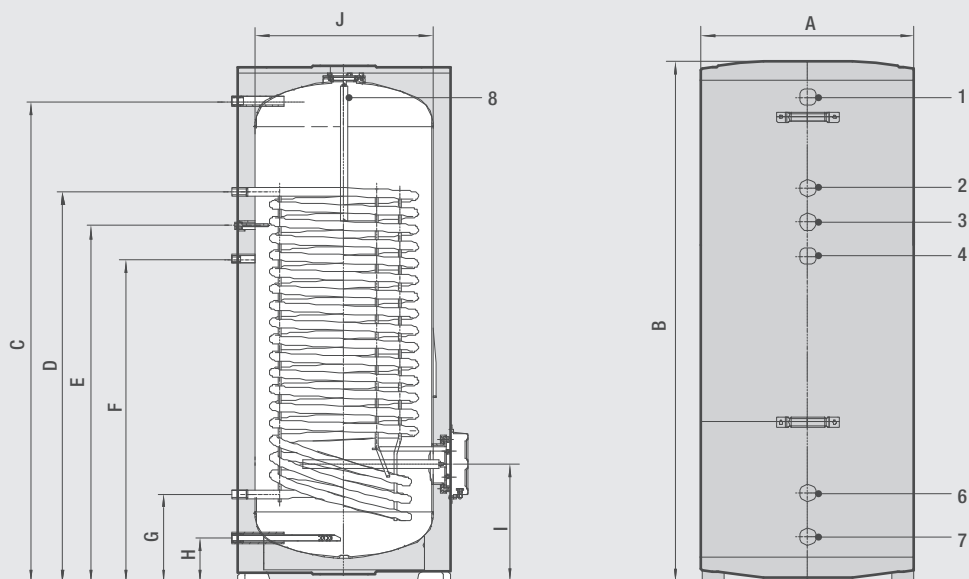
Jednowężownicowe zasobniki c.w.u. średniej pojemności z podłączeniem bocznym i dużą wężownicą

DANE TECHNICZNE

ECOUNT			HP 400-1C	HP 500-1C
Klasa efektywności energetycznej [ErP]			C	C
Pojemność nominalna		l	350	444
Przyłącza	Wężownica (zasilanie)	cal	1¼	1¼
	Wężownica (powrót)	cal	1¼	1¼
	Zimna woda	cal	¾	¾
	Ciepła woda	cal	1	1
	Cyrkulacja	cal	¾	¾
Powierzchnia wymiany ciepła wężownicy		m ²	4,7	5,5
Moc wężownicy (60 / 50°C)		kW	23,5	27,5
Długość wężownicy		m	46,5	55,2
Strata ciśnienia przepływu przez wężownicę		mbar	36	52
Nominalny przepływ w wężownicy		m ³ /h	2,0	2,4
Wydajność c.w.u.	10°/45°C	l/h	577	676
Maksymalne ciśnienie robocze		bar	8	8
Maksymalna temperatura c.w.u.		°C	95	95
Postojowe strata ciepła		kW/h/24 h	2,9	3,5
Zasilanie elektryczne			1/N/PE ~230 V / 50 Hz	1/N/PE ~230 V / 50 Hz
Moc grzałki elektrycznej		kW	2,0	2,0
Stopień ochrony			X4	X4
Wymiary	Średnica	mm	750	750
	Wysokość	mm	1469	1769
Masa zasobnika bez wody		kg	153	180

Jednowężownicowe zasobniki c.w.u. średniej pojemności z podłączeniem bocznym i dużą wężownicą

WYMIARY / PRZYŁĄCZA



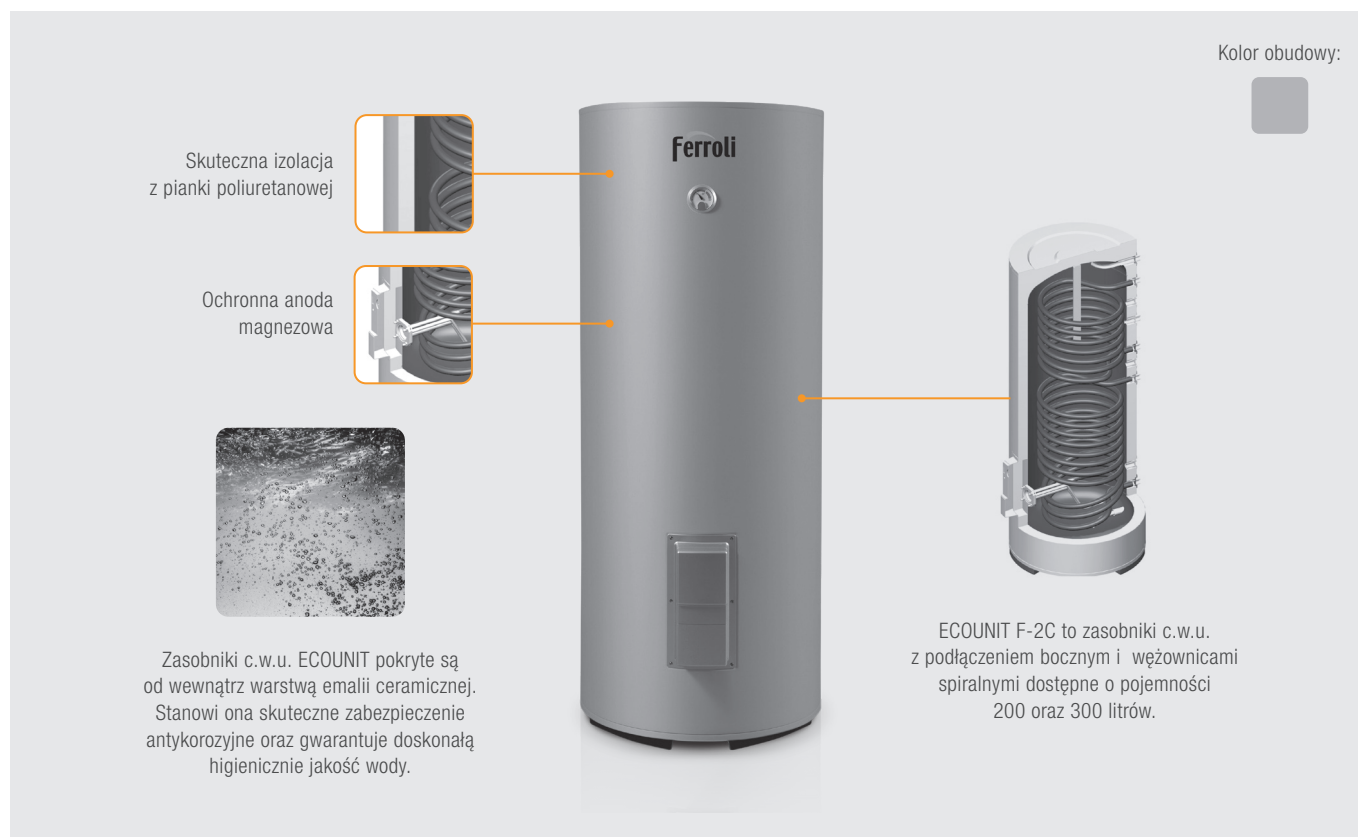
Model		400	500
A	∅ mm	750	750
B	mm	1469	1769
C	mm	1313	1618
D	mm	997	1120
E	mm	885	1020
F	mm	785	878
G	mm	341	341
H	mm	163	163
I	mm	448	448
J	mm	650	650

- 1 – Przyłącze c.w.u.
- 2 – Wężownica (zasilanie)
- 3 – Czujnik temperatury
- 4 – Cyrkulacja
- 5 – Wężownica (powrót)
- 6 – Przyłącze zimnej wody

Dwuwęzownicowe zasobniki c.w.u. średniej pojemności z podłączeniem bocznym

ECOUNT F-2C

DWUWĘZOWNICOWE ZASOBNIKI C.W.U. ŚREDNIEJ POJEMNOŚCI Z PODŁĄCZENIEM BOCZNYM



11

CHARAKTERYSTYKA

- **ECOUNT F-2C: zasobniki c.w.u. z 2 węzownicami spiralnymi i podłączeniem bocznym**
- Dostępne pojemności: 174 oraz 262 litrów
- Grzałka elektryczna 1500 W z termostatem w zakresie dostawy
- Wewnętrzne pokrycie emalią ceramiczną, która poddana jest specjalnemu procesowi w celu utworzenia gładkiej, jednolitej, nieprzyczepnej warstwy szkliva; stanowi ona skuteczne zabezpieczenie antykorozyjne oraz gwarantuje doskonałą higieniczną jakość wody
- Ochronna anoda magnezowa
- Skuteczna izolacja termiczna z pianki poliuretanowej
- Otwór rewizyjny
- Obudowa w kolorze białym
- 2 lata gwarancji

NR KAT.	PRODUKT	MOC [kW]*	OPIS	CENA [NETTO PLN]
GRJ4120A	ECOUNT F 200-2C	20,4 / 12,2	Zasobnik c.w.u. o pojemności 174 litrów z podwójną węzownicą spiralną	4 659,00
GRM6320A	ECOUNT F 300-2C	25,3 / 17,7	Zasobnik c.w.u. o pojemności 262 litrów z podwójną węzownicą spiralną	5 949,00

* Moc węzownicy dolnej/górnej przy 80/60/45°C

Dwuwęzownicowe zasobniki c.w.u. średniej pojemności z podłączeniem bocznym

WYPOSAŻENIE DODATKOWE



NR KAT.	PRODUKT	OPIS	CENA [NETTO PLN]
AME-200-G1/2	Anoda tytanowa AME-200	Anoda tytanowa AME-200 do zasobników c.w.u. o poj. do 300 l. Prąd maks. 50 mA, przyłącze 1/2". Długość całkowita 220 mm, długość części czynnej 120 mm.	459,00
AME-400-G1/2	Anoda tytanowa AME-400	Anoda tytanowa AME-400 do zasobników c.w.u. o poj. do 800 l. Prąd maks. 100 mA, przyłącze 1/2". Długość całkowita 420 mm, długość części czynnej 220 mm.	509,00

Dwuwęzownicowe zasobniki c.w.u. średniej pojemności z połączeniem bocznym

DANE TECHNICZNE

ECOUNT			ECOUNT F 200-2C	ECOUNT F 300-2C
Klasa efektywności energetycznej [ErP]			C	C
Pojemność nominalna		l	174	262
Przyłącza	Wężownica górna (zasilanie)	cal	3/4	3/4
	Wężownica górna (powrót)	cal	3/4	3/4
	Wężownica dolna (zasilanie)	cal	3/4	3/4
	Wężownica dolna (powrót)	cal	3/4	3/4
	Zimna woda	cal	3/4	1
	Ciepła woda	cal	3/4	1
	Cyrkulacja	cal	3/4	3/4
Powierzchnia wymiany ciepła wężownicy	Dolna	m ²	0,49	0,71
	Górna	m ²	0,81	1,0
Moc wężownicy (80/60/45°C)	Dolna	kW	12,2	17,7
	Górna	kW	20,4	25,3
Wymiary	Średnica	mm	540	620
	Wysokość	mm	1453	1535
Masa zasobnika bez wody		kg	66	104

WYMIARY / PRZYŁĄCZA

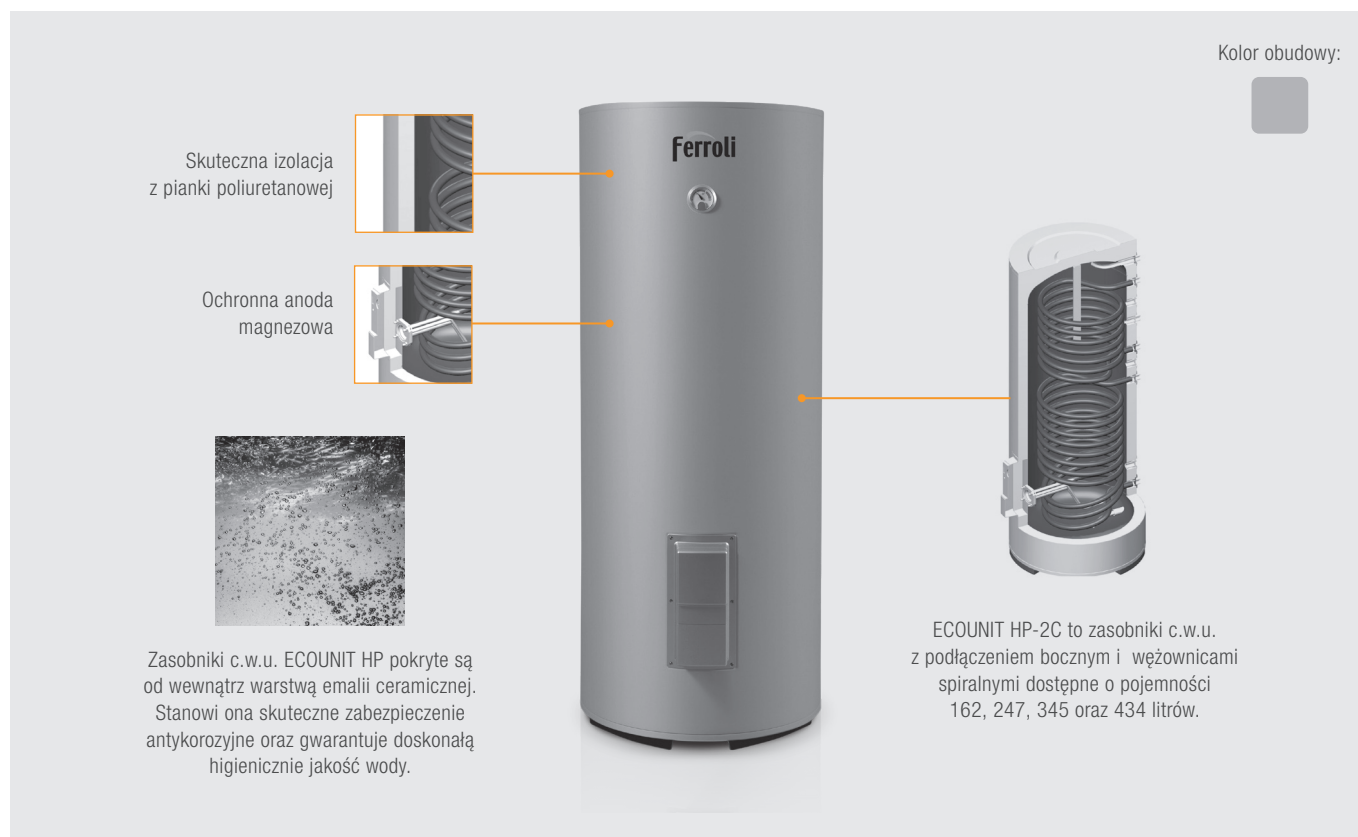
Model		200	300
A	∅ mm	540	620
B	mm	1453	1535
C	mm	1344	1431
D	mm	1234	1311
E	mm	1134	1211
F	mm	1034	1111
G	mm	934	961
H	mm	834	861
I	mm	734	761
J	mm	324	351
K	mm	234	261
L	mm	124	131
M	mm	440	520
N	mm	324	351

- 1 – Przyłącze c.w.u. 3/4" *
- 2 – Wężownica górna (zasilanie) 3/4"
- 3 – Czujnik temperatury
- 4 – Cyrkulacja 3/4"
- 5 – Wężownica górna (powrót) 3/4"
- 6 – Czujnik temperatury
- 7 – Wężownica dolna (zasilanie) 3/4"
- 8 – Czujnik temperatury
- 9 – Wężownica dolna (powrót)
- 10 – Przyłącze zimnej wody 3/4" *

* 1" w modelu ECOUNT F 300-2C

ECOUNT HP-2C

DWUWĘZOWNICOWE ZASOBNIKI C.W.U. MAŁEJ I ŚREDNIEJ POJEMNOŚCI Z PODŁĄCZENIEM BOCZNYM



CHARAKTERYSTYKA

- **ECOUNT HP-2C: zasobniki c.w.u. z 2 węzownicami spiralnymi i podłączeniem bocznym**
- Dostępne pojemności: 162, 247, 345 oraz 434 litry
- Grzałka elektryczna 2000 W z termostatem w zakresie dostawy
- Wewnętrzne pokrycie emalią ceramiczną, która poddana jest specjalnemu procesowi w celu utworzenia gładkiej, jednolitej, nieprzyczepnej warstwy szkliska; stanowi ona skuteczne zabezpieczenie antykorozyjne oraz gwarantuje doskonałą higieniczną jakość wody
- Ochronna anoda magnezowa
- Skuteczna izolacja termiczna z pianki poliuretanowej
- Otwór rewizyjny
- Obudowa w kolorze szarym
- 2 lata gwarancji

Nr kat.	Produkt	Opis	CENA [NETTO PLN]
GRM412PA	ECOUNT HP 200-2C	Zasobnik c.w.u. o pojemności 162 litrów z podwójną węzownicą spiralną	6 369,00
GRM632PA	ECOUNT HP 300-2C	Zasobnik c.w.u. o pojemności 247 litrów z podwójną węzownicą spiralną	7 359,00
GRM742AA	ECOUNT HP 400-2C	Zasobnik c.w.u. o pojemności 345 litrów z podwójną węzownicą spiralną	9 999,00
GRM842AA	ECOUNT HP 500-2C	Zasobnik c.w.u. o pojemności 434 litrów z podwójną węzownicą spiralną	11 189,00

* Moc węzownicy dolnej przy 80/60°C

** Moc węzownicy górnej przy 60/50°C

Dwuwęzownicowe zasobniki c.w.u. małej i średniej pojemności z połączeniem bocznym

WYPOSAŻENIE DODATKOWE



NR KAT.	PRODUKT	OPIS
AME-200-G1/2	Anoda tytanowa AME-200	Anoda tytanowa AME-200 do zasobników c.w.u. o poj. do 300 l. Prąd maks. 50 mA, przyłącze 1/2". Długość całkowita 220 mm, długość części czynnej 120 mm.
AME-400-G1/2	Anoda tytanowa AME-400	Anoda tytanowa AME-400 do zasobników c.w.u. o poj. do 800 l. Prąd maks. 100 mA, przyłącze 1/2". Długość całkowita 420 mm, długość części czynnej 220 mm.

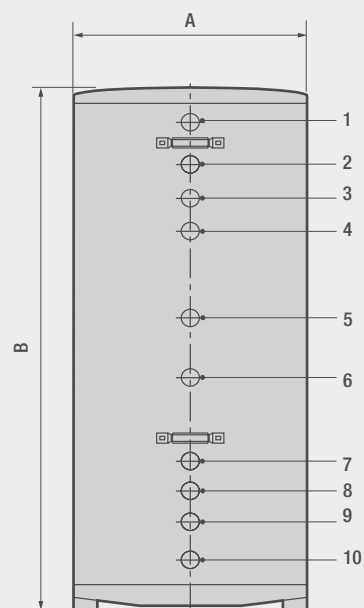
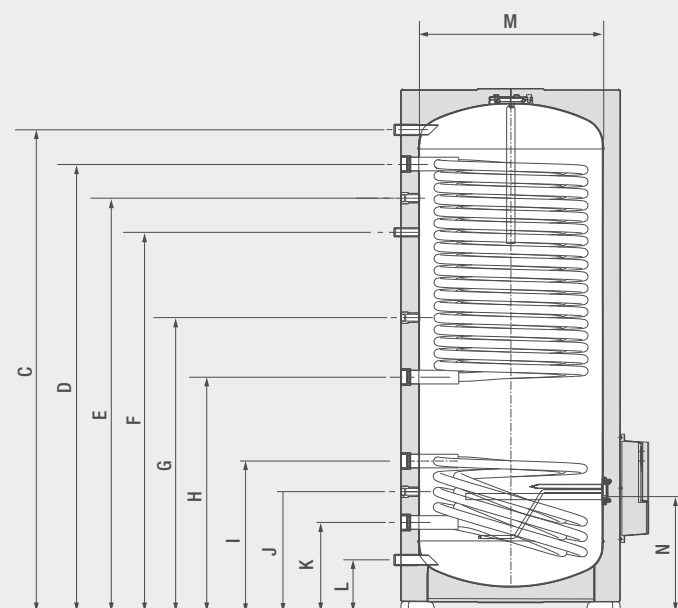
Dwuwęzownicowe zasobniki c.w.u. małej i średniej pojemności z podłączeniem bocznym

DANE TECHNICZNE

ECOUNT			HP 200-2C	HP 300-2C	HP 400-2C	HP 500-2C
Klasa efektywności energetycznej [ErP]			C	C	C	C
Pojemność nominalna		l	162	247	345	434
Przyłącza	Wężownica górna (zasilanie)	cal	1	1	1¼	1¼
	Wężownica górna (powrót)	cal	1	1	1¼	1¼
	Wężownica dolna (zasilanie)	cal	1	1	1¼	1¼
	Wężownica dolna (powrót)	cal	1	1	1¼	1¼
	Zimna woda	cal	¾	¾	¾	¾
	Ciepła woda	cal	¾	1	1	1
	Cyrkulacja	cal	¾	¾	¾	¾
Powierzchnia wymiany ciepła wężownicy	Dolna	m ²	0,7	0,7	1,2	1,2
	Górna	m ²	2,3	3,1	4,7	5,5
	Dolna + górna połączone szeregowo	m ²	3,0	3,8	5,9	6,7
Długość wężownicy	Dolna	m	8,9	8,9	11,9	11,9
	Górna	m	29,4	39,8	43,6	55,2
	Dolna + górna połączone szeregowo	m	38,3	48,7	55,5	67,1
Strata ciśnienia przepływu przez wężownicę	Dolną	mbar	30	30	10	10
	Górną	mbar	148	265	36	52
	Dolną + górną połączone szeregowo	mbar	325	625	110	175
Nominalny przepływ w wężownicy	Dolnej	m ³ /h	0,8	0,8	1,3	1,3
	Górnej	m ³ /h	1,0	1,3	2,0	2,4
	Dolnej + górnej połączone szeregowo	m ³ /h	1,3	1,6	2,5	2,9
Wydajność c.w.u. wężownicy (10°/45°C)	Dolnej	l/h	430	430	737	737
	Górnej	l/h	283	381	577	676
	Dolnej + górnej połączone szeregowo	l/h	369	467	725	823
Maksymalne ciśnienie robocze		bar	8	8	8	8
Maksymalna temperatura c.w.u.		°C	95	95	95	95
Postojowe strata ciepła		kW/h/24 h	2,2	2,7	2,9	3,5
Zasilanie elektryczne			1/N/PE ~230 V / 50 Hz			
Moc grzałki elektrycznej		kW	2,0	2,0	2,0	2,0
Stopień ochrony			X4	X4	X4	X4
Wymiary	Średnica	mm	540	620	750	750
	Wysokość	mm	1438	1557	1469	1769
Masa zasobnika bez wody		kg	92	126	161	194

Dwuwęzownicowe zasobniki c.w.u. małej i średniej pojemności z połączeniem bocznym

WYMIARY / PRZYŁĄCZA



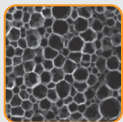
Model		200	300	400	500
A	∅ mm	540	620	750	750
B	mm	1438	1557	1469	1769
C	mm	1328	1423	1313	1618
D	mm	1226	1323	1174	1474
E	mm	1126	1223	1074	1374
F	mm	1026	1123	974	1274
G	mm	826	873	752	1053
H	mm	637	699	559	695
I	mm	400	453	462	462
J	mm	313	363	380	380
K	mm	226	273	298	298
L	mm	124	163	163	163
M	mm	440	520	650	650
N	mm	324	316	373	373

- 1 – Przyłącze c.w.u.
- 2 – Wężownica górna (zasilanie)
- 3 – Czujnik temperatury
- 4 – Cyrkulacja
- 5 – Czujnik temperatury
- 6 – Wężownica górna (powrót)
- 7 – Wężownica dolna (zasilanie)
- 8 – Czujnik temperatury
- 9 – Wężownica dolna (powrót)
- 10 – Przyłącze zimnej wody


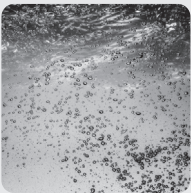
ECOUNT 1-WB

JEDNOWĘŻOWNICOWE ZASOBNIKI C.W.U. ZE STANDARDOWĄ WĘŻOWNICĄ I PODŁĄCZENIEM BOCZNYM


Wysokiej sprawności izolacja termiczna z twardego poliuretanu (PPE)




Wysokiej jakości zbiornik wody wykonany z niskowęglowej stali (S235 JR)





Zasobniki c.w.u. ECOUNT pokryte są od wewnątrz warstwą emalii ceramicznej. Stanowi ona skuteczne zabezpieczenie antykorozyjne oraz gwarantuje doskonałą higienicznie jakość wody.



Kolor obudowy:





ECOUNT 1-WB to zasobniki c.w.u. z pojedynczą wężownicą spiralną dostępne w zakresie pojemności: 750-1500 l.

CHARAKTERYSTYKA

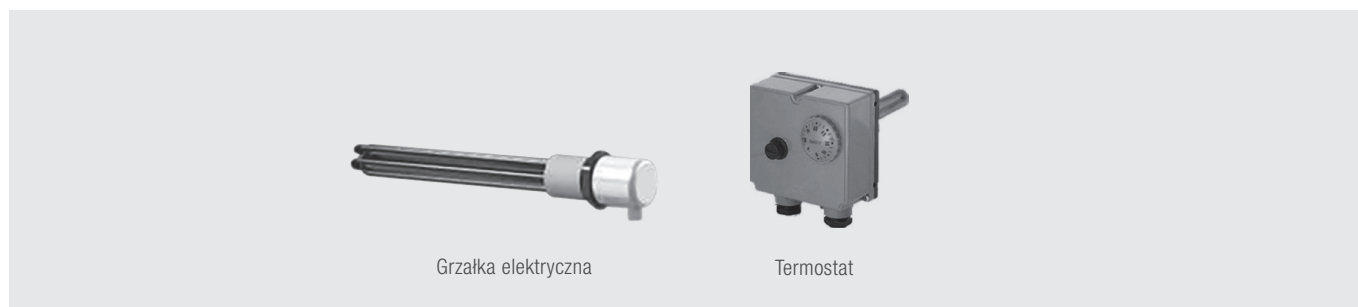
- **ECOUNT 1-WB: zasobniki c.w.u. ze standardową pojedynczą wężownicą spiralną i podłączeniem bocznym**
- Dostępne pojemności: 750, 1000 oraz 1500 litrów
- Odpowiednie do systemów grzewczych średniej i dużej mocy, systemów solarnych oraz systemów z pompami ciepła
- Skuteczna izolacja termiczna z twardego poliuretanu PPE zwiększająca możliwości utrzymania ciepła i efektywność energetyczną
- Zdejmowana izolacja
- Zewnętrzna obudowa wykonana z PVC
- Wysokiej jakości zbiornik wody wykonany z niskowęglowej stali S235 JR
- Wewnętrzne pokrycie emalią tytanową, która poddana jest specjalnemu procesowi w celu utworzenia gładkiej, jednolitej, nieprzyczepnej warstwy szklawą; stanowi ona skuteczne zabezpieczenie antykorozyjne oraz gwarantuje doskonałą higienicznie jakość wody
- Wszystkie gwinty są wewnętrzne
- Ochronna anoda magnezowa
- Duży i wygodny otwór rewizyjny umieszczony w dolnej części zbiornika umożliwiając dostęp do konserwacji i czyszczenia; otwór jest zamknięty emaliowaną osłoną z kołnierzem, która umożliwia montaż grzałki elektrycznej
- Przyłącze odpowietrznika, grzałki, termostatu i termometru
- Łatwa instalacja
- Obudowa w kolorze pomarańczowym
- 2 lata gwarancji

NR KAT.	PRODUKT	MOC [kW]*	OPIS	CENA [NETTO PLN]
2030106202207	ECOUNT 750 1-WB	80	Zasobnik c.w.u. o pojemności 750 litrów z pojedynczą wężownicą spiralną 2,1 m ²	12 629,00
2030106202218	ECOUNT 1000 1-WB	105	Zasobnik c.w.u. o pojemności 1000 litrów z pojedynczą wężownicą spiralną 2,8 m ²	14 869,00
2030106202219	ECOUNT 1500 1-WB	131	Zasobnik c.w.u. o pojemności 1500 litrów z pojedynczą wężownicą spiralną 3,0 m ²	20 459,00

* Moc wężownicy przy 80/60/45°C

Jednowężownicowe zasobniki c.w.u. ze standardową wężownicą i podłączeniem bocznym

GRZAŁKI ELEKTRYCZNE



NR KAT.	PRODUKT	OPIS	CENA [NETTO PLN]
90300595	Zestaw grzałki 3,0 kW	Zestaw z grzałką elektryczną 3,0 kW i termostatem, zasilanie 230/400 V, długość zanurzenia: 210 mm, zakres temperatur: 30-80°C, gwint 6/4"	526,92
90300596	Zestaw grzałki 4,5 kW	Zestaw z grzałką elektryczną 4,5 kW i termostatem, zasilanie 400 V, długość zanurzenia: 320 mm, zakres temperatur: 30-80°C, gwint 6/4"	661,74
90300597	Zestaw grzałki 6,0 kW	Zestaw z grzałką elektryczną 6,0 kW i termostatem, zasilanie 400 V, długość zanurzenia: 410 mm, zakres temperatur: 30-80°C, gwint 6/4"	796,56
90300598	Zestaw grzałki 7,5 kW	Zestaw z grzałką elektryczną 7,5 kW i termostatem, zasilanie 400 V, długość zanurzenia: 590 mm, zakres temperatur: 30-80°C, gwint 6/4"	852,74



NR KAT.	PRODUKT	OPIS	CENA [NETTO PLN]
W084N	Grzałka GRBTN 1,4 U6/4 z termostatem	Grzałka elektryczna 1,4 kW z wbudowanym termostatem, zasilanie 230 V, długość zanurzenia: 335 mm, zakres temperatur: 20-80°C, gwint 6/4"	349,00
W085N	Grzałka GRBTN 2,0 U6/4 z termostatem	Grzałka elektryczna 2,0 kW z wbudowanym termostatem, zasilanie 230 V, długość zanurzenia: 390 mm, zakres temperatur: 20-80°C, gwint 6/4"	429,00
W091N	Grzałka GRBTN 3,0 U6/4 z termostatem	Grzałka elektryczna 3,0 kW z wbudowanym termostatem, zasilanie 230 V, długość zanurzenia: 350 mm, zakres temperatur: 20-80°C, gwint 6/4"	549,00
W096N	Grzałka GRBTN 4,5 (3x1,5) U6/4 z termostatem	Grzałka elektryczna 4,5 kW z wbudowanym termostatem, zasilanie 230/400 V, długość zanurzenia: 400 mm, zakres temperatur: 20-85°C, gwint 6/4"	1 349,00
W097N	Grzałka GRBTN 6,0 (3x2,0) U6/4 z termostatem	Grzałka elektryczna 6,0 kW z wbudowanym termostatem, zasilanie 230/400 V, długość zanurzenia: 500 mm, zakres temperatur: 20-85°C, gwint 6/4"	1 429,00
W098N	Grzałka GRBTN 7,5 (3x2,5) U6/4 z termostatem	Grzałka elektryczna 7,5 kW z wbudowanym termostatem, zasilanie 230/400 V, długość zanurzenia: 500 mm, zakres temperatur: 20-85°C, gwint 6/4"	1 469,00
W099N	Grzałka GRBTN 9,0 (3x3,0) U6/4 z termostatem	Grzałka elektryczna 9,0 kW z wbudowanym termostatem, zasilanie 230/400 V, długość zanurzenia: 600 mm, zakres temperatur: 20-85°C, gwint 6/4"	1 629,00
W100N	Grzałka GRBTN 12,0 (3 x 4,0) U6/4 z termostatem	Grzałka elektryczna 12,0 kW z wbudowanym termostatem, zasilanie 230/400 V, długość zanurzenia: 750 mm, zakres temperatur: 20-85°C, gwint 6/4"	2 089,00
W101N	Grzałka GRBTN 15,0 (3x5,0) U6/4 z termostatem	Grzałka elektryczna 15,0 kW z wbudowanym termostatem, zasilanie 230/400 V, długość zanurzenia: 850 mm, zakres temperatur: 20-85°C, gwint 6/4"	2 169,00

Jednowężownicowe zasobniki c.w.u. ze standardową wężownicą i podłączeniem bocznym

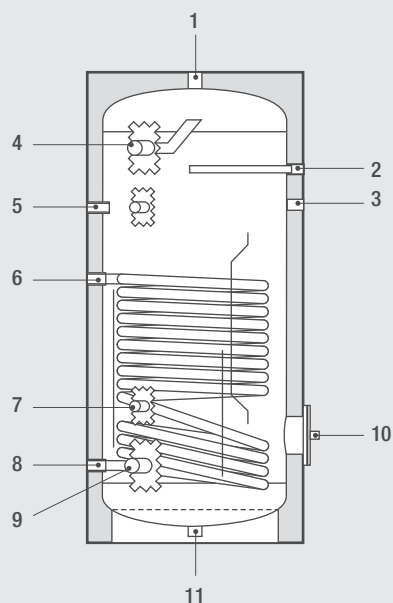
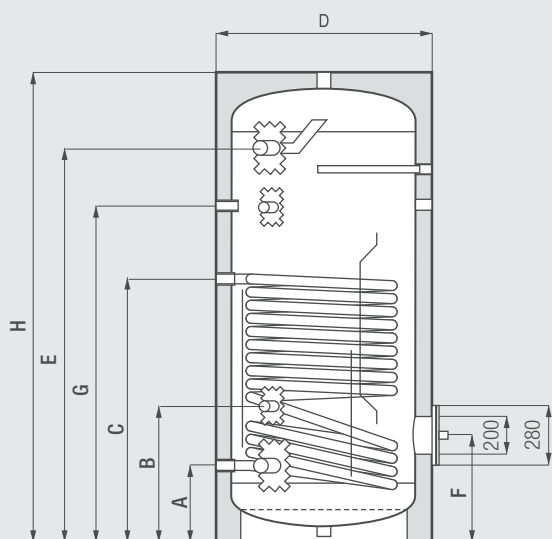
DANE TECHNICZNE – ECOUNT 1-WB

ECOUNT			750 1-WB	1000 1-WB	1500 1-WB
Pojemność nominalna		l	750	1000	1500
Grubość izolacji		mm	100	100	100
Przyłącza	Ciepła woda	cal	1½	1½	1½
	Zimna woda	cal	1½	1½	1½
	Cyrkulacja	cal	1	1	1
Maksymalne ciśnienie robocze (zasobnik)	Robocze	bar	10	10	10
	Testowe	bar	15	15	15
Maksymalne ciśnienie robocze (wężownica)	Robocze	bar	16	16	16
	Testowe	bar	25	25	25
Maksymalna temperatura robocza	Zasobnik	°C	95	95	95
	Wężownica	°C	110	110	110
Powierzchnia wymiany ciepła wężownicy		m ²	2,1	2,7	3,0
Pojemność wężownicy		l	12,95	16,65	18,5
Moc wężownicy (80/60/45°C)		kW	80	105	131
Strata ciśnienia w wężownicy		mbar	210	260	310
Grzałka (opcja)		kW	3-7,5	2 x 7,5	3 x 7,5
Wymiary	Średnica	mm	950	1050	1050
	Wysokość	mm	2000	2050	2310
Masa zasobnika bez wody		kg	242	286	329

Jednowężownicowe zasobniki c.w.u. ze standardową wężownicą i podłączeniem bocznym

WYMIARY / PRZYŁĄCZA – ECOUNT 1-WB

ECOUNT 750-1500 1-WB



Model		750 1-WB	1000 1-WB	1500 1-WB
A	mm	300	330	310
B	mm	970	1060	1160
C	mm	1405	1497	1477
D	mm	950	1050	1050
E	mm	1630	1710	1965
F	mm	450	450	450
G	mm	535	530	510
H	mm	2000/2030*	2050/2070*	2310/2370*

* Wymiar montażowy

- 1 – Przyłącze odpowietznika 1"
- 2 – Przyłącze termometru 1/2"
- 3 – Anoda magnezowa 1 1/4"
- 4 – Przyłącze c.w.u. 1"
- 5 – Cyrkulacja
- 6 – Wężownica (zasilanie) 1"
- 7 – Czujnik temperatury
- 8 – Wężownica (powrót) 1"
- 9 – Przyłącze zimnej wody 1"
- 10 – Opcjonalna grzałka elektryczna
(do 2 szt. w modelu 1000 1-WB
do 3 szt. w modelu 1500 1-WB)
- 11 – Spust wody

ECOUNTIT 2-WB

DWUWĘZOWNICOWE ZASOBNIKI C.W.U. ZE STANDARDOWYMI WĘZOWNICAMI I PODŁĄCZENIEM BOCZNYM

Kolor obudowy: 

Wysokiej sprawności izolacja termiczna z twardego poliuretanu (PPE)



Wysokiej jakości zbiornik wody wykonany z niskowęglowej stali (S235 JR)





ECOUNTIT 2-WB



ECOUNTIT 2-WB to zasobniki c.w.u. z dwiema węzownicami spiralnymi dostępne w szerokim zakresie pojemności: 750-1500 l.



Zasobniki c.w.u. ECOUNTIT pokryte są od wewnątrz warstwą emalii ceramicznej. Stanowi ona skuteczne zabezpieczenie antykorozyjne oraz gwarantuje doskonałą higienicznie jakość wody.

CHARAKTERYSTYKA

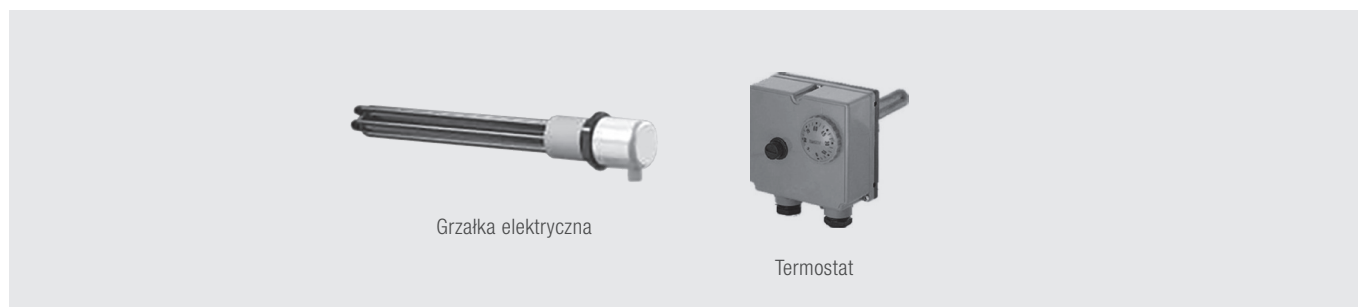
- **ECOUNTIT 2-WB: zasobniki c.w.u. z dwiema standardowymi węzownicami spiralnymi i podłączeniem bocznym**
- Dostępne pojemności: 750,1000 oraz 1500 litrów
- Odpowiednie do systemów grzewczych średniej i dużej mocy, systemów solarnych oraz systemów z pompami ciepła
- Skuteczna izolacja termiczna z twardego poliuretanu PPE zwiększająca możliwości utrzymania ciepła i efektywność energetyczną
- Zdejmowana izolacja
- Zewnętrzna obudowa wykonana z PVC
- Wysokiej jakości zbiornik wody wykonany z niskowęglowej stali S235 JR
- Wewnętrzne pokrycie emalią tytanową, która poddana jest specjalnemu procesowi w celu utworzenia gładkiej, jednolitej, nieprzyczepnej warstwy szklawa. Stanowi ona skuteczne zabezpieczenie antykorozyjne oraz gwarantuje doskonałą higienicznie jakość wody
- Wszystkie gwinty są wewnętrzne
- Ochronna anoda magnezowa
- Duży i wygodny otwór rewizyjny umieszczony w dolnej części zbiornika umożliwiający dostęp do konserwacji i czyszczenia. Otwór jest zamknięty emaliowaną osłoną z kołnierzem, która umożliwia montaż grzałki elektrycznej
- Przyłącze odpowietrznika, grzałki, termostatu i termometru
- Łatwa instalacja
- Obudowa w kolorze pomarańczowym
- 2 lata gwarancji

NR KAT.	PRODUKT	MOC [kW]*	OPIS	CENA [NETTO PLN]
2030106203007	ECOUNTIT 750 2-WB	80/50	Zasobnik c.w.u. o pojemności 750 litrów z 2 węzownicami spiralnymi: 2,1/1,4 m ²	13 159,00
2030106203018	ECOUNTIT 1000 2-WB	105/62	Zasobnik c.w.u. o pojemności 1000 litrów z 2 węzownicami spiralnymi: 2,7/2,9 m ²	15 369,00
2030106203019	ECOUNTIT 1500 2-WB	131/74	Zasobnik c.w.u. o pojemności 1500 litrów z 2 węzownicami spiralnymi: 3,0/2,5 m ²	22 299,00

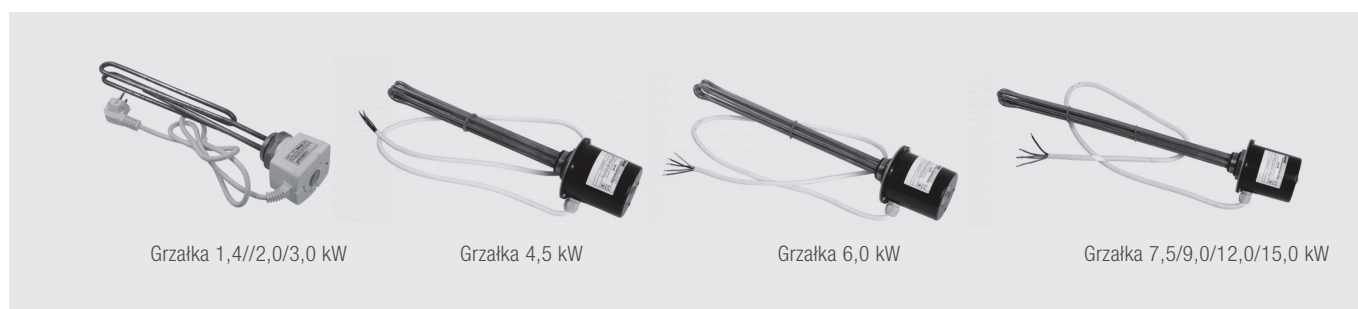
* Moc węzownicy przy 80/60/45°C

Dwuwęzownicowe zasobniki c.w.u. ze standardowymi węzownicami i podłączeniem bocznym

GRZAŁKI ELEKTRYCZNE



NR KAT.	PRODUKT	OPIS	CENA [NETTO PLN]
90300595	Zestaw grzałki 3,0 kW	Zestaw z grzałką elektryczną 3,0 kW i termostatem 220/380 V, długość zanurzenia: 210 mm, zakres temperatur: 30-80°C, gwint 6/4"	526,92
90300596	Zestaw grzałki 4,5 kW	Zestaw z grzałką elektryczną 4,5 kW i termostatem 380 V, długość zanurzenia: 320 mm, zakres temperatur: 30-80°C, gwint 6/4"	661,74
90300597	Zestaw grzałki 6,0 kW	Zestaw z grzałką elektryczną 6,0 kW i termostatem 380 V, długość zanurzenia: 410 mm, zakres temperatur: 30-80°C, gwint 6/4"	796,56
90300598	Zestaw grzałki 7,5 kW	Zestaw z grzałką elektryczną 7,5 kW i termostatem 380 V, długość zanurzenia: 590 mm, zakres temperatur: 30-80°C, gwint 6/4"	852,74



NR KAT.	PRODUKT	OPIS	CENA [NETTO PLN]
W084N	Grzałka GRBTN 1,4 U6/4 z termostatem	Grzałka elektryczna 1,4 kW z wbudowanym termostatem, zasilanie 230 V, długość zanurzenia: 335 mm, zakres temperatur: 20-80°C, gwint 6/4"	349,00
W085N	Grzałka GRBTN 2,0 U6/4 z termostatem	Grzałka elektryczna 2,0 kW z wbudowanym termostatem, zasilanie 230 V, długość zanurzenia: 390 mm, zakres temperatur: 20-80°C, gwint 6/4"	429,00
W091N	Grzałka GRBTN 3,0 U6/4 z termostatem	Grzałka elektryczna 3,0 kW z wbudowanym termostatem, zasilanie 230 V, długość zanurzenia: 350 mm, zakres temperatur: 20-80°C, gwint 6/4"	549,00
W096N	Grzałka GRBTN 4,5 (3x1,5) U6/4 z termostatem	Grzałka elektryczna 4,5 kW z wbudowanym termostatem, zasilanie 230 V / 400 V, długość zanurzenia: 400 mm, zakres temperatur: 20-85°C, gwint 6/4"	1 349,00
W097N	Grzałka GRBTN 6,0 (3x2,0) U6/4 z termostatem	Grzałka elektryczna 6,0 kW z wbudowanym termostatem, zasilanie 230 V / 400 V, długość zanurzenia: 500 mm, zakres temperatur: 20-85°C, gwint 6/4"	1 429,00
W098N	Grzałka GRBTN 7,5 (3x2,5) U6/4 z termostatem	Grzałka elektryczna 7,5 kW z wbudowanym termostatem, zasilanie 230 V / 400 V, długość zanurzenia: 500 mm, zakres temperatur: 20-85°C, gwint 6/4"	1 469,00
W099N	Grzałka GRBTN 9,0 (3x3,0) U6/4 z termostatem	Grzałka elektryczna 9,0 kW z wbudowanym termostatem, zasilanie 230 V / 400 V, długość zanurzenia: 600 mm, zakres temperatur: 20-85°C, gwint 6/4"	1 629,00
W100N	Grzałka GRBTN 12,0 (3 x 4,0) U6/4 z termostatem	Grzałka elektryczna 12,0 kW z wbudowanym termostatem, zasilanie 230 V / 400 V, długość zanurzenia: 750 mm, zakres temperatur: 20-85°C, gwint 6/4"	2 089,00
W101N	Grzałka GRBTN 15,0 (3x5,0) U6/4 z termostatem	Grzałka elektryczna 15,0 kW z wbudowanym termostatem, zasilanie 230 V / 400 V, długość zanurzenia: 850 mm, zakres temperatur: 20-85°C, gwint 6/4"	2 169,00

Dwuwęzownicowe zasobniki c.w.u. ze standardowymi węzownicami i podłączeniem bocznym

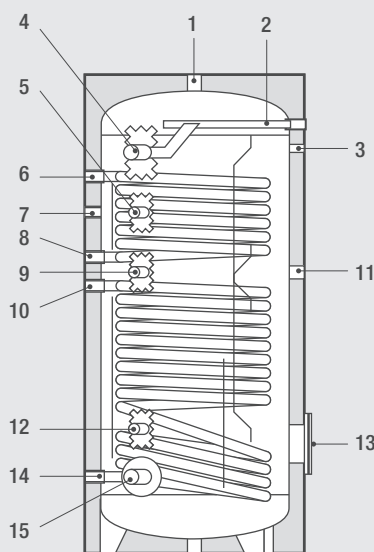
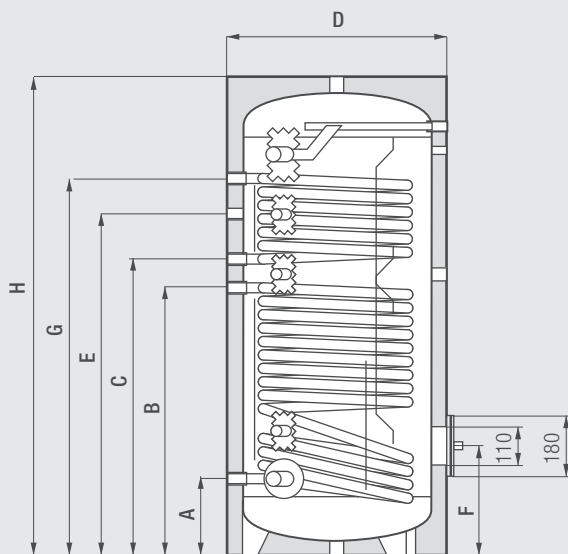
DANE TECHNICZNE – ECOUNT 2-WB

ECOUNT			750 2-WB	1000 2-WB	1500 2-WB
Pojemność nominalna		l	750	1000	1500
Grubość izolacji		mm	100	100	00
Przyłącza	Ciepła woda	cal	1½	1½	1½
	Zimna woda	cal	1½	1½	1½
	Cyrkulacja	cal	1	1	1
Maksymalne ciśnienie robocze (zasobnik)	Robocze	bar	10	10	10
	Testowe	bar	15	15	15
Maksymalne ciśnienie robocze (węzownica)	Robocze	bar	16	16	16
	Testowe	bar	25	25	25
Maksymalna temperatura robocza	Zasobnik	°C	95	95	95
	Węzownica	°C	110	110	110
Powierzchnia wymiany węzownicy	Dolna	m ²	2,1	2,7	3,0
	Górna	m ²	1,4	2,9	2,5
Pojemność węzownicy	Dolna	l	12,95	16,65	18,5
	Górna	l	8,63	11,72	15,42
Moc węzownicy (80/60/45°C)	Dolna	kW	80	105	131
	Górna	kW	50	62	74
Strata ciśnienia w węzownicy	Dolna	mbar	210	260	310
	Górna	mbar	150	210	260
Grzałka (opcja)		kW	3-7,5	2 x 7,5	3 x 7,5
Wymiary	Średnica	mm	950	1050	1050
	Wysokość	mm	2000	2050	2310
Masa zasobnika bez wody		kg	263	315	367

Dwuwęzownicowe zasobniki c.w.u. ze standardowymi węzownicami i podłączeniem bocznym

WYMIARY / PRZYŁĄCZA – ECOUNT 2-WB

ECOUNT 750-1500 2-WB



Model		750 2-WB	1000 2-WB	1500 2-WB
A	mm	300	330	310
B	mm	970	1080	1160
C	mm	1160	1226	1330
D	mm	950	1050	1050
E	mm	1405	1497	1477
F	mm	450	470	450
G	mm	1560	1670	1780
H	mm	2000/2030*	2050/2070*	2310/2370*

* Wymiar montażowy

- 1 – Przyłącze odpowietrznika 1"
- 2 – Anoda magnezowa 1 1/4"
- 3 – Przyłącze termometru 1/2"
- 4 – Wypływ c.w.u. 6/4"
- 5 – Przyłącze termostatu 1/2"
- 6 – Wężownica górna (zasilanie) 1"
- 7 – Cyrkulacja 1"
- 8 – Wężownica górna (powrót) 1"
- 9 – Czujnik temperatury
- 10 – Wężownica dolna (zasilanie) 1"
- 11 – Opcjonalna grzałka elektryczna (do zasobników 1000-1500)
- 12 – Czujnik temperatury
- 13 – Opcjonalna grzałka elektryczna
- 14 – Wężownica dolna (powrót) 1"
- 15 – Przyłącze zimnej wody 6/4"

FB-PCK

KOMBINOWANE ZBIORNIKI C.O./C.W.U.



CHARAKTERYSTYKA

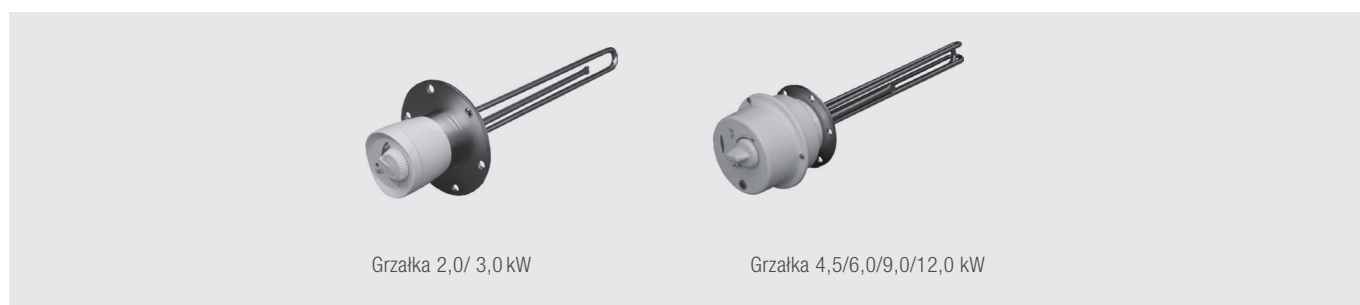
- **FB-PCK: kombinowany zbiornik c.o./c.w.u. z podłączeniem bocznym**
- Dostępne pojemności: 180 / 80 oraz 250 / 95 litrów (zasobnik c.w.u. / zbiornik buforowy)
- Spiralna wężownica zasobnika c.w.u. o dużej powierzchni wymiany ciepła
- Dedykowane do współpracy z pompami ciepła i kotłami gazowymi
- Możliwość ogrzewania wody za pomocą opcjonalnie zainstalowanej grzałki elektrycznej
- Ochronna anoda magnezowa lub opcjonalna tytanowa
- Wewnętrzne pokrycie emalią tytanową, która poddana jest specjalnemu procesowi w celu utworzenia gładkiej, jednolitej, nieprzyczepnej warstwy szkliwa; stanowi ona skuteczne zabezpieczenie antykorozyjne oraz gwarantuje doskonałą higienicznie jakość wody
- Skuteczna izolacja termiczna z poliuretanu zwiększająca możliwości utrzymania ciepła i efektywność energetyczną
- Zewnętrzna obudowa wykonana z tkaniny typu skay
- Przyłącze odpowietrznika, grzałki, termostatu i termometru
- Łatwa instalacja
- 2 lata gwarancji

NR KAT.	PRODUKT	OPIS	CENA [NETTO PLN]
FB-PCK180/80	FB-PCK 180/80	Kombinowany zbiornik c.o./c.w.u. o powierzchni wężownicy 1,90 m ² , pojemność zbiornika buforowego: 80 l, pojemność zasobnika c.w.u.: 180 l	9 119,00
FB-PCK250/100	FB-PCK 250/100	Kombinowany zbiornik c.o./c.w.u. o powierzchni wężownicy 3,10 m ² , pojemność zbiornika buforowego: 95 l, pojemność zasobnika c.w.u.: 250 l	9 549,00

Kombinowane zbiorniki c.o./c.w.u.

GRZAŁKI DO FB-PCK (ZBIORNIK BUFOROWY)

NR KAT.	PRODUKT	OPIS	CENA [NETTO PLN]
W084N	Grzałka GRBTN 1,4 U6/4 z termostatem	Grzałka elektryczna 1,4 kW z wbudowanym termostatem, zasilanie 230 V, długość zanurzenia: 335 mm, zakres temperatur: 20-80°C, gwint 6/4"	279,00
W085N	Grzałka GRBTN 2,0 U6/4 z termostatem	Grzałka elektryczna 2,0 kW z wbudowanym termostatem, zasilanie 230 V, długość zanurzenia: 390 mm, zakres temperatur: 20-80°C, gwint 6/4"	339,00
W091N	Grzałka GRBTN 3,0 U6/4 z termostatem	Grzałka elektryczna 3,0 kW z wbudowanym termostatem, zasilanie 230 V, długość zanurzenia: 350 mm, zakres temperatur: 20-80°C, gwint 6/4"	429,00
W096N	Grzałka GRBTN 4,5 (3x1,5) U6/4 z termostatem	Grzałka elektryczna 4,5 kW z wbudowanym termostatem, zasilanie 230/400 V, długość zanurzenia: 400 mm, zakres temperatur: 20-85°C, gwint 6/4"	1 079,00
W097N	Grzałka GRBTN 6,0 (3x2,0) U6/4 z termostatem	Grzałka elektryczna 6,0 kW z wbudowanym termostatem, zasilanie 230/400 V, długość zanurzenia: 500 mm, zakres temperatur: 20-85°C, gwint 6/4"	1 139,00

GRZAŁKI DO FB-PCK (ZASOBNIK C.W.U.)

NR KAT.	PRODUKT	OPIS	CENA [NETTO PLN]
G.P.2,0	Grzałka 2,0 kW z termostatem	Grzałka elektryczna 2,0 kW z wbudowanym termostatem, zasilanie 230 V, długość zanurzenia: 320 mm, zakres temperatur: 20-70°C, montaż na kołnierzu	349,00
G.P.3,0	Grzałka 3,0 kW z termostatem	Grzałka elektryczna 3,0 kW z wbudowanym termostatem, zasilanie 230 V, długość zanurzenia: 360 mm, zakres temperatur: 20-70°C, montaż na kołnierzu	469,00
G.P.4,5	Grzałka 4,5 kW z termostatem	Grzałka elektryczna 4,5 kW z wbudowanym termostatem, zasilanie 400 V, długość zanurzenia: 500 mm, zakres temperatur: 20-70°C, montaż na kołnierzu	1 519,00
G.P.6,0	Grzałka 6,0 kW z termostatem	Grzałka elektryczna 6,0 kW z wbudowanym termostatem, zasilanie 400 V, długość zanurzenia: 500 mm, zakres temperatur: 20-70°C, montaż na kołnierzu	1 899,00
G.P.9,0	Grzałka 9,0 kW z termostatem	Grzałka elektryczna 9,0 kW z wbudowanym termostatem, zasilanie 400 V, długość zanurzenia: 500 mm, zakres temperatur: 20-70°C, montaż na kołnierzu	2 099,00
G.P.12	Grzałka 12,0 kW z termostatem	Grzałka elektryczna 12,0 kW z wbudowanym termostatem, zasilanie 400 V, długość zanurzenia: 500 mm, zakres temperatur: 20-70°C, montaż na kołnierzu	2 169,00

WYPOSAŻENIE DODATKOWE



NR KAT.	PRODUKT	OPIS	CENA [NETTO PLN]
AME-200-G1/2	Anoda tytanowa AME-200	Anoda tytanowa AME-200 do zasobników c.w.u. o poj. do 300 l. Prąd maks. 50 mA, przyłącze 1/2". Długość całkowita 220 mm, długość części czynnej 120 mm.	459,00
AME-400-G1/2	Anoda tytanowa AME-400	Anoda tytanowa AME-400 do zasobników c.w.u. o poj. do 800 l. Prąd maks. 100 mA, przyłącze 1/2". Długość całkowita 420 mm, długość części czynnej 220 mm.	509,00

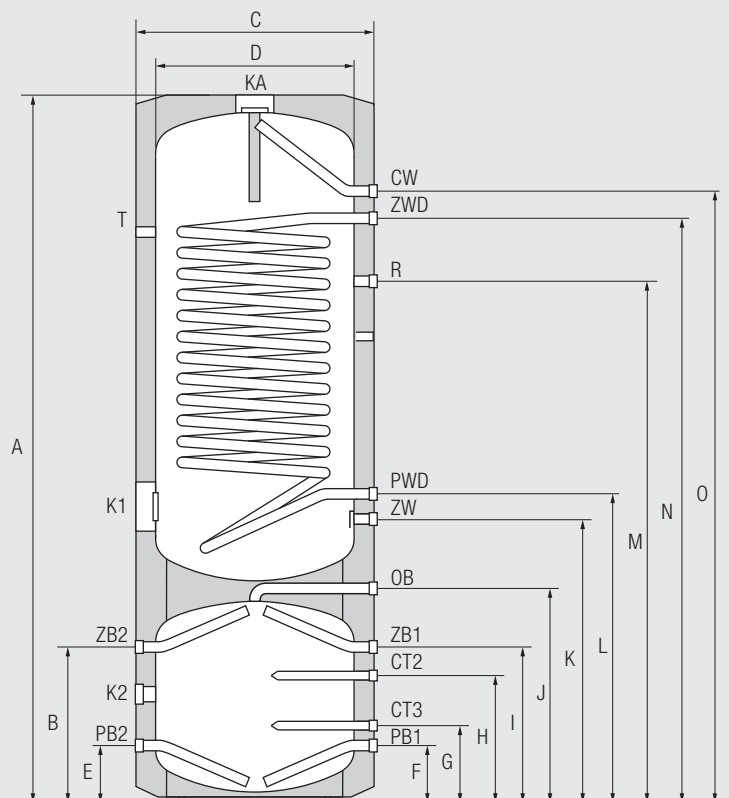
DANE TECHNICZNE

FB-PCK			180/80	250/100
Pojemność nominalna zasobnika c.w.u.		l	180	250
Pojemność rzeczywista zasobnika c.w.u.		l	172	241
Pojemność nominalna zbiornika buforowego		l	80	100
Pojemność rzeczywista zbiornika buforowego		l	78	95
Wężownica	Powierzchnia wymiany ciepła	m ²	1,9	3,1
	Moc grzewcza*	kW	41,8	68,2
	Wydajność	l/h	1020	1661
	Pojemność	l	9,4	15,4
Przyłącza	Zasilanie c.w.u.	cal	3/4	3/4
	Zimna woda	cal	3/4	3/4
	Cyrkulacja	cal	3/4	3/4
	Czujnik termostatu zasobnika c.w.u.	cal	1/2	1/2
	Zasilanie wężownicy zasobnika c.w.u.	cal	1	1
	Powrót wężownicy zasobnika c.w.u.	cal	1	1
	Odpowietrznik bufora	cal	1	1
	Termometr	cal	1/2	1/2
	Anoda ochronna (gwint M8)	mm	Kołnierz Ø25/6 mocowań	Kołnierz Ø25/6 mocowań
	Czujnik termostatu bufora	cal	1/2	1/2
	Czujnik termostatu bufora	cal	1/2	1/2
	Zasilanie bufora	cal	1	1
	Powrót bufora	cal	1	1
Zasilanie c.o.	cal	1	1	
Powrót c.o.	cal	1	1	
Przyłącze grzałki elektrycznej bufora	Na obudowie zasobnika	cal	1 1/2	1 1/2
Przyłącze grzałki elektrycznej zasobnika c.w.u.	Na kołnierzu	mm	Ø 25 / 6 mocowań	Ø 25 / 6 mocowań
Otwór rewizyjny		Ø mm	110/180	200/280
Maksymalne ciśnienie robocze zbiornika buforowego		bar	3	3
Maksymalne ciśnienie robocze zasobnika c.w.u.		bar	6	6
Maksymalna temperatura robocza zasobnika c.w.u. / bufora		°C	95 / 95	95 / 95
Maksymalne ciśnienie robocze wężownicy		bar	16	16
Maksymalna temperatura robocza wężownicy		°C	110	110
Wymiary	Średnica	mm	650	650
	Wysokość	mm	1820	1820
Masa zasobnika bez wody		kg	141	156

* Temperatura czynnika grzewczego 70°C , temperatura wody na zasilaniu zbiornika 10°C, temperatura wody użytkowej (pobieranej) 45°C.

Kombinowane zbiorniki c.o./c.w.u.

WYMIARY / PRZYŁĄCZA



Model			FB-PCK 250/100	FB-PCK 180/80
Wysokość	A	mm	1820	1820
Zasilanie bufora (ZB2)	B	mm / cal	400 / 1	370 / 1
Średnica z izolacją	C	mm	650	650
Średnica bez izolacji	D	mm	550	550
Powrót bufora (PB2)	E	mm / cal	185 / 1	180 / 1
Powrót c.o. (PB1)	F	mm / cal	185 / 1	180 / 1
Gniazdo czujnika temperatury (CT3)	G	mm / cal	225 / ½	220 / ½
Gniazdo czujnika temperatury (CT2)	H	mm / cal	325 / ½	280 / ½
Zasilanie c.o. (ZB1)	I	mm / cal	400 / 1	370 / 1
Odpowietrzenie bufora (OB)	J	mm / cal	590 / 1	550 / 1
Zimna woda (ZW)	K	mm / cal	725 / ¾	770 / ¾
Powrót węzownicy zasobnika c.w.u. (PWD)	L	mm / cal	780 / 1	855 / 1
Cyrkulacja (R)	M	mm / cal	1400 / ¾	1220 / ¾
Zasilanie węzownicy zasobnika c.w.u. (ZWD)	N	mm / cal	1610 / 1	1530 / 1
Zasilanie c.w.u. (CW)	O	mm / cal	1660 / ¾	1615 / ¾
Grzałka zasobnika c.w.u. (K1)		mm	740	820
Grzałka bufora (K2)		mm / cal	300 / 1½	250 / 1½
Anoda ochronna (KA)		mm	1820	1820
Termometr (T)		mm / cal	1570 / ½	1545 / ½



FBM-PC
Stojące / wiszące zbiorniki buforowe c.o. bez węzownicy
(poj. 40-200 l)

ROZDZIAŁ 12

ZBIORNIKI BUFOROWE

Kombinowane zbiorniki c.o./c.w.u.

FB-PCK

KOMBINOWANE ZBIORNIKI C.O./C.W.U.



Zbiorniki FB-PC pokryte są od wewnątrz warstwą emalii ceramicznej. Stanowi ona skuteczne zabezpieczenie antykorozyjne oraz gwarantuje doskonałą higienicznie jakość wody.

Kolor obudowy:







Zintegrowany zasobnik c.w.u. (poj. 180 l / 250 l)



Wężownica zasobnika c.w.u. o dużej powierzchni wymiany ciepła



Obudowa z tkaniny typu skay ze skuteczną izolacją z pianki poliuretanowej



Zintegrowany zbiornik buforowy (poj. 80 l / 95 l)

CHARAKTERYSTYKA

- **FB-PCK: kombinowany zbiornik c.o./c.w.u. z podłączeniem bocznym**
- Dostępne pojemności: 180 / 80 oraz 250 / 95 litrów (zasobnik c.w.u. / zbiornik buforowy)
- Spiralna wężownica zasobnika c.w.u. o dużej powierzchni wymiany ciepła
- Dedykowane do współpracy z pompami ciepła i kotłami gazowymi
- Możliwość ogrzewania wody za pomocą opcjonalnie zainstalowanej grzałki elektrycznej
- Ochronna anoda magnezowa lub opcjonalna tytanowa
- Wewnętrzne pokrycie emalią tytanową, która poddana jest specjalnemu procesowi w celu utworzenia gładkiej, jednolitej, nieprzyczepnej warstwy szklawa; stanowi ona skuteczne zabezpieczenie antykorozyjne oraz gwarantuje doskonałą higienicznie jakość wody
- Skuteczna izolacja termiczna z poliuretanu zwiększająca możliwości utrzymania ciepła i efektywność energetyczną
- Zewnętrzna obudowa wykonana z tkaniny typu skay
- Przyłącze odpowietrznika, grzałki, termostatu i termometru
- Łatwa instalacja
- 2 lata gwarancji

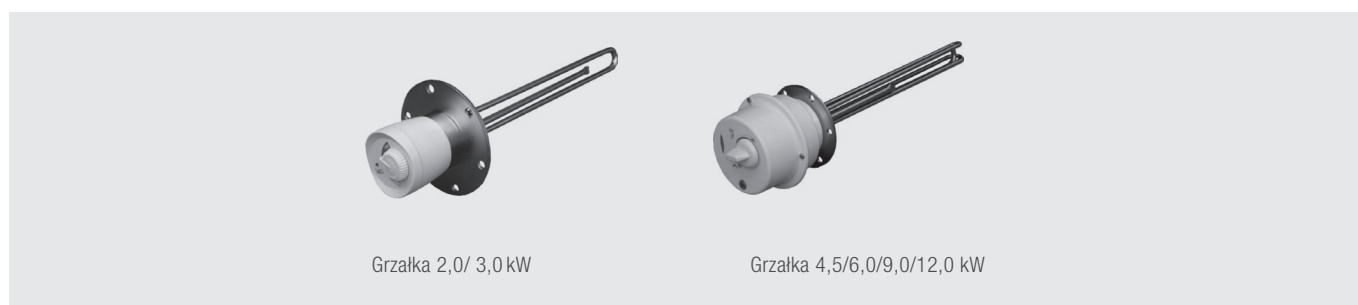
NR KAT.	PRODUKT	OPIS	CENA [NETTO PLN]
FB-PCK180/80	FB-PCK 180/80	Kombinowany zbiornik c.o./c.w.u. o powierzchni wężownicy 1,90 m ² , pojemność zbiornika buforowego: 80 l, pojemność zasobnika c.w.u.: 180 l	9 119,00
FB-PCK250/100	FB-PCK 250/100	Kombinowany zbiornik c.o./c.w.u. o powierzchni wężownicy 3,10 m ² , pojemność zbiornika buforowego: 95 l, pojemność zasobnika c.w.u.: 250 l	9 549,00

GRZAŁKI DO FB-PCK (ZBIORNIK BUFOROWY)



NR KAT.	PRODUKT	OPIS	CENA [NETTO PLN]
W084N	Grzałka GRBTN 1,4 U6/4 z termostatem	Grzałka elektryczna 1,4 kW z wbudowanym termostatem, zasilanie 230 V, długość zanurzenia: 335 mm, zakres temperatur: 20-80°C, gwint 6/4"	279,00
W085N	Grzałka GRBTN 2,0 U6/4 z termostatem	Grzałka elektryczna 2,0 kW z wbudowanym termostatem, zasilanie 230 V, długość zanurzenia: 390 mm, zakres temperatur: 20-80°C, gwint 6/4"	339,00
W091N	Grzałka GRBTN 3,0 U6/4 z termostatem	Grzałka elektryczna 3,0 kW z wbudowanym termostatem, zasilanie 230 V, długość zanurzenia: 350 mm, zakres temperatur: 20-80°C, gwint 6/4"	429,00
W096N	Grzałka GRBTN 4,5 (3x1,5) U6/4 z termostatem	Grzałka elektryczna 4,5 kW z wbudowanym termostatem, zasilanie 230/400 V, długość zanurzenia: 400 mm, zakres temperatur: 20-85°C, gwint 6/4"	1 079,00
W097N	Grzałka GRBTN 6,0 (3x2,0) U6/4 z termostatem	Grzałka elektryczna 6,0 kW z wbudowanym termostatem, zasilanie 230/400 V, długość zanurzenia: 500 mm, zakres temperatur: 20-85°C, gwint 6/4"	1 139,00

GRZAŁKI DO FB-PCK (ZASOBNIK C.W.U.)



NR KAT.	PRODUKT	OPIS	CENA [NETTO PLN]
G.P.2,0	Grzałka 2,0 kW z termostatem	Grzałka elektryczna 2,0 kW z wbudowanym termostatem, zasilanie 230 V, długość zanurzenia: 320 mm, zakres temperatur: 20-70°C, montaż na kołnierzu	349,00
G.P.3,0	Grzałka 3,0 kW z termostatem	Grzałka elektryczna 3,0 kW z wbudowanym termostatem, zasilanie 230 V, długość zanurzenia: 360 mm, zakres temperatur: 20-70°C, montaż na kołnierzu	469,00
G.P.4,5	Grzałka 4,5 kW z termostatem	Grzałka elektryczna 4,5 kW z wbudowanym termostatem, zasilanie 400 V, długość zanurzenia: 500 mm, zakres temperatur: 20-70°C, montaż na kołnierzu	1 519,00
G.P.6,0	Grzałka 6,0 kW z termostatem	Grzałka elektryczna 6,0 kW z wbudowanym termostatem, zasilanie 400 V, długość zanurzenia: 500 mm, zakres temperatur: 20-70°C, montaż na kołnierzu	1 899,00
G.P.9,0	Grzałka 9,0 kW z termostatem	Grzałka elektryczna 9,0 kW z wbudowanym termostatem, zasilanie 400 V, długość zanurzenia: 500 mm, zakres temperatur: 20-70°C, montaż na kołnierzu	2 099,00
G.P.12	Grzałka 12,0 kW z termostatem	Grzałka elektryczna 12,0 kW z wbudowanym termostatem, zasilanie 400 V, długość zanurzenia: 500 mm, zakres temperatur: 20-70°C, montaż na kołnierzu	2 169,00

Kombinowane zbiorniki c.o./c.w.u.

WYPOSAŻENIE DODATKOWE



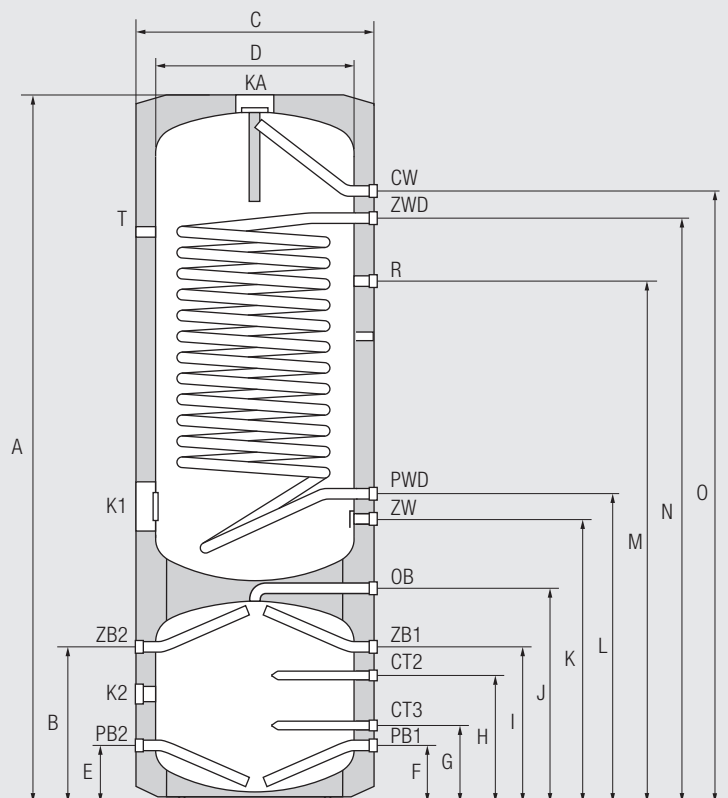
NR KAT.	PRODUKT	OPIS	CENA [NETTO PLN]
AME-200-G1/2	Anoda tytanowa AME-200	Anoda tytanowa AME-200 do zasobników c.w.u. o poj. do 300 l. Prąd maks. 50 mA, przyłącze 1/2". Długość całkowita 220 mm, długość części czynnej 120 mm.	459,00
AME-400-G1/2	Anoda tytanowa AME-400	Anoda tytanowa AME-400 do zasobników c.w.u. o poj. do 800 l. Prąd maks. 100 mA, przyłącze 1/2". Długość całkowita 420 mm, długość części czynnej 220 mm.	509,00

DANE TECHNICZNE

FB-PCK			180/80	250/100
Pojemność nominalna zasobnika c.w.u.		l	180	250
Pojemność rzeczywista zasobnika c.w.u.		l	172	241
Pojemność nominalna zbiornika buforowego		l	80	100
Pojemność rzeczywista zbiornika buforowego		l	78	95
Wężownica	Powierzchnia wymiany ciepła	m ²	1,9	3,1
	Moc grzewcza*	kW	41,8	68,2
	Wydajność	l/h	1020	1661
	Pojemność	l	9,4	15,4
Przyłącza	Zasilanie c.w.u.	cal	3/4	3/4
	Zimna woda	cal	3/4	3/4
	Cyrkulacja	cal	3/4	3/4
	Czujnik termostatu zasobnika c.w.u.	cal	1/2	1/2
	Zasilanie wężownicy zasobnika c.w.u.	cal	1	1
	Powrót wężownicy zasobnika c.w.u.	cal	1	1
	Odpowietrznik bufora	cal	1	1
	Termometr	cal	1/2	1/2
	Anoda ochronna (gwint M8)	mm	Kołnierz Ø 25/6 mocowań	Kołnierz Ø 25/6 mocowań
	Czujnik termostatu bufora	cal	1/2	1/2
	Czujnik termostatu bufora	cal	1/2	1/2
	Zasilanie bufora	cal	1	1
	Powrót bufora	cal	1	1
Zasilanie c.o.	cal	1	1	
Powrót c.o.	cal	1	1	
Przyłącze grzałki elektrycznej bufora	Na obudowie zasobnika	cal	1 1/2	1 1/2
Przyłącze grzałki elektrycznej zasobnika c.w.u.	Na kołnierzu	mm	Ø 25 / 6 mocowań	Ø 25 / 6 mocowań
Otwór rewizyjny		Ø mm	110/180	200/280
Maksymalne ciśnienie robocze zbiornika buforowego		bar	3	3
Maksymalne ciśnienie robocze zasobnika c.w.u.		bar	6	6
Maksymalna temperatura robocza zasobnika c.w.u. / bufora		°C	95 / 95	95 / 95
Maksymalne ciśnienie robocze wężownicy		bar	16	16
Maksymalna temperatura robocza wężownicy		°C	110	110
Wymiary	Średnica	mm	650	650
	Wysokość	mm	1820	1820
Masa zasobnika bez wody		kg	141	156

* Temperatura czynnika grzewczego 70°C , temperatura wody na zasilaniu zbiornika 10°C, temperatura wody użytkowej (pobieranej) 45°C.

WYMIARY / PRZYŁĄCZA



Model			FB-PCK 250/100	FB-PCK 180/80
Wysokość	A	mm	1820	1820
Zasilanie bufora (ZB2)	B	mm / cal	400 / 1	370 / 1
Średnica z izolacją	C	mm	650	650
Średnica bez izolacji	D	mm	550	550
Powrót bufora (PB2)	E	mm / cal	185 / 1	180 / 1
Powrót c.o. (PB1)	F	mm / cal	185 / 1	180 / 1
Gniazdo czujnika temperatury (CT3)	G	mm / cal	225 / ½	220 / ½
Gniazdo czujnika temperatury (CT2)	H	mm / cal	325 / ½	280 / ½
Zasilanie c.o. (ZB1)	I	mm / cal	400 / 1	370 / 1
Odpowietrzenie bufora (OB)	J	mm / cal	590 / 1	550 / 1
Zimna woda (ZW)	K	mm / cal	725 / ¾	770 / ¾
Powrót węzownicy zasobnika c.w.u. (PWD)	L	mm / cal	780 / 1	855 / 1
Cyrkulacja (R)	M	mm / cal	1400 / ¾	1220 / ¾
Zasilanie węzownicy zasobnika c.w.u. (ZWD)	N	mm / cal	1610 / 1	1530 / 1
Zasilanie c.w.u. (CW)	O	mm / cal	1660 / ¾	1615 / ¾
Grzałka zasobnika c.w.u. (K1)		mm	740	820
Grzałka bufora (K2)		mm / cal	300 / 1½	250 / 1½
Anoda ochronna (KA)		mm	1820	1820
Termometr (T)		mm / cal	1570 / ½	1545 / ½

Stojące / wiszące zbiorniki buforowe c.o. bez wężownicy

FBM-PC nowości

STOJĄCE / WISZĄCE ZBIORNIKI BUFOROWE C.O. BEZ WĘŻOWNICY



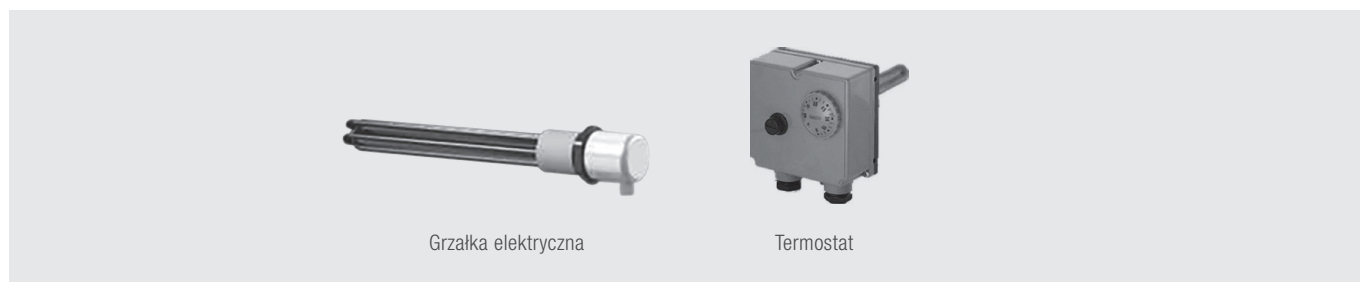
CHARAKTERYSTYKA

- Uniwersalne bezwężownicowe zbiorniki buforowe do zastosowania w instalacjach grzewczych c.o.
- Konstrukcja przystosowana do montażu stojącego oraz wiszącego*
- Dostępne 5 modeli o pojemności 40, 60, 80, 100 oraz 200 litrów
- Współpraca z kotłami grzewczymi oraz pompami ciepła
- Konstrukcja z wysokiej jakości stali zabezpieczonej antykorozyjnie
- Skuteczna izolacja termiczna z pianki poliuretanowej
- Podłączenie boczne
- Przylącze grzałek elektrycznych, termostatu, termometru i odpowietrznika
- Ciśnienie robocze 3 bary
- Obudowa wykończona estetycznymi pokrywkami z ABS (na dole i górze bufora)
- 2 lata gwarancji

NR KAT.	PRODUKT	OPIS	CENA [NETTO PLN]
FBM-PC0040	FBM-PC 40	Stojący / wiszący zbiornik buforowy bez wężownicy, poj. 40 litrów	1 489,00
FBM-PC0060	FBM-PC 60	Stojący / wiszący zbiornik buforowy bez wężownicy, poj. 60 litrów	1 699,00
FBM-PC0080	FBM-PC 80	Stojący / wiszący zbiornik buforowy bez wężownicy, poj. 80 litrów	1 959,00
FBM-PC0100	FBM-PC 100	Stojący / wiszący zbiornik buforowy bez wężownicy, poj. 100 litrów	2 179,00
FBM-PC0200	FBM-PC 200	Stojący zbiornik buforowy bez wężownicy, poj. 200 litrów	3 169,00

* FBM-PC0200 – montaż stojący

GRZAŁKI ELEKTRYCZNE



NR KAT.	PRODUKT	OPIS	CENA [NETTO PLN]
90300595	Zestaw grzałki 3,0 kW	Zestaw z grzałką elektryczną 3,0 kW i termostatem, zasilanie 230/400 V, długość zanurzenia: 210 mm, zakres temperatur: 30-80°C, gwint 6/4"	526,92
90300596	Zestaw grzałki 4,5 kW	Zestaw z grzałką elektryczną 4,5 kW i termostatem, zasilanie 400 V, długość zanurzenia: 320 mm, zakres temperatur: 30-80°C, gwint 6/4"	661,74
90300597	Zestaw grzałki 6,0 kW	Zestaw z grzałką elektryczną 6,0 kW i termostatem, zasilanie 400 V, długość zanurzenia: 410 mm, zakres temperatur: 30-80°C, gwint 6/4"	796,56



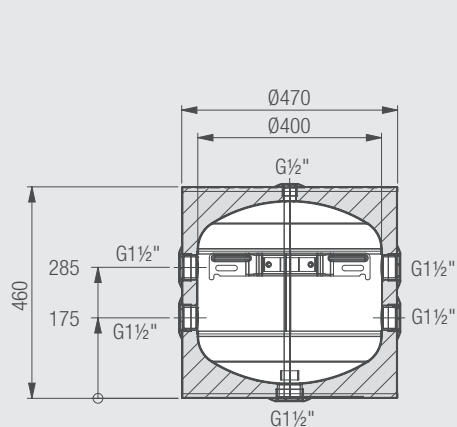
NR KAT.	PRODUKT	OPIS	CENA [NETTO PLN]
W084N	Grzałka GRBTN 1,4 U6/4 z termostatem	Grzałka elektryczna 1,4 kW z wbudowanym termostatem, zasilanie 230 V, długość zanurzenia: 335 mm, zakres temperatur: 20-80°C, gwint 6/4"	349,00
W085N	Grzałka GRBTN 2,0 U6/4 z termostatem	Grzałka elektryczna 2,0 kW z wbudowanym termostatem, zasilanie 230 V, długość zanurzenia: 390 mm, zakres temperatur: 20-80°C, gwint 6/4"	429,00
W091N	Grzałka GRBTN 3,0 U6/4 z termostatem	Grzałka elektryczna 3,0 kW z wbudowanym termostatem, zasilanie 230 V, długość zanurzenia: 350 mm, zakres temperatur: 20-80°C, gwint 6/4"	549,00
W096N	Grzałka GRBTN 4,5 (3x1,5) U6/4 z termostatem	Grzałka elektryczna 4,5 kW z wbudowanym termostatem, zasilanie 230/400 V, długość zanurzenia: 400 mm, zakres temperatur: 20-85°C, gwint 6/4"	1 349,00

Stojące / wiszące zbiorniki buforowe c.o. bez wężownicy

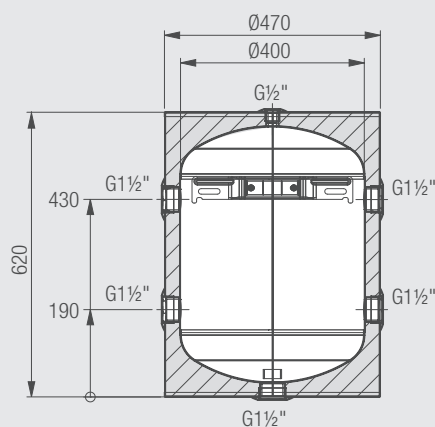
DANE TECHNICZNE

FBM-PC		40	60	80	100	200
Pojemność	l	40	60	80	100	200
Montaż		Stojący / wiszący	Stojący / wiszący	Stojący / wiszący	Stojący / wiszący	Stojący
Średnica bez izolacji	mm	400	400	400	400	480
Średnica z izolacją	mm	470	470	470	470	550
Wysokość	mm	460	620	780	930	1270
Maksymalne dopuszczalne ciśnienie	bar	3	3	3	3	3
Maksymalna temperatura	°C	95	95	95	95	95
Minimalna temperatura	°C	6	6	6	6	6
Materiał izolacji termicznej		Pianka poliuretanowa twarda				
Grubość izolacji termicznej	mm	35	35	35	35	35
Materiał powłoki		Płaszcz metalowy; pokrywy ABS w kolorze białym				
Masa zasobnika	kg	18	22	26	30	43
Przyłącze czujnika temperatury	cal	½	½	½	½	½
Przyłącze odpowietrznika	cal	½	½	½	½	½
Przyłącze zasilania instalacji c.o.	cal	G1½	G1½	G1½	G1½	G1½
Przyłącze zasilania z kotła	cal	G1½	G1½	G1½	G1½	G1½
Przyłącze powrotu instalacji c.o.	cal	G1½	G1½	G1½	G1½	G1½
Przyłącze powrotu do kotła	cal	G1½	G1½	G1½	G1½	G1½

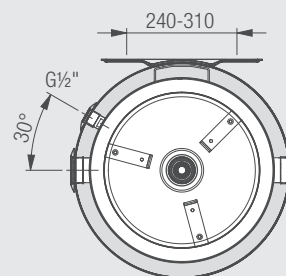
WYMIARY / PRZYŁĄCZA



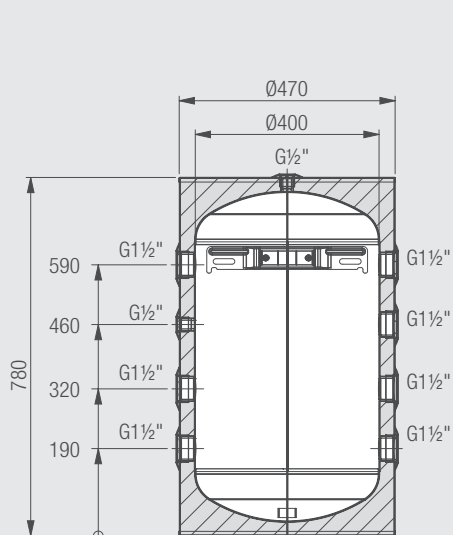
FBM-PC 40



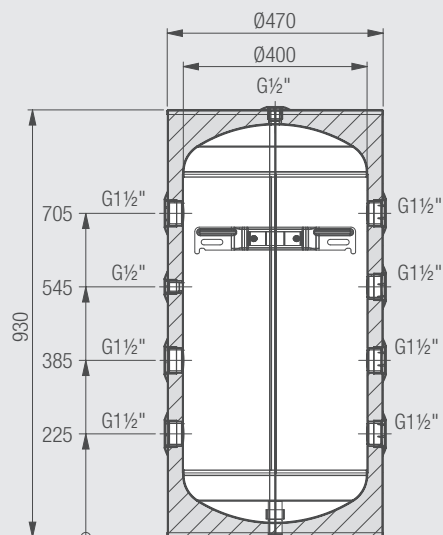
FBM-PC 60



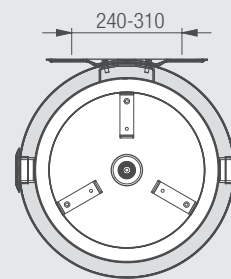
FBM-PC 40/60



FBM-PC 80



FBM-PC 100

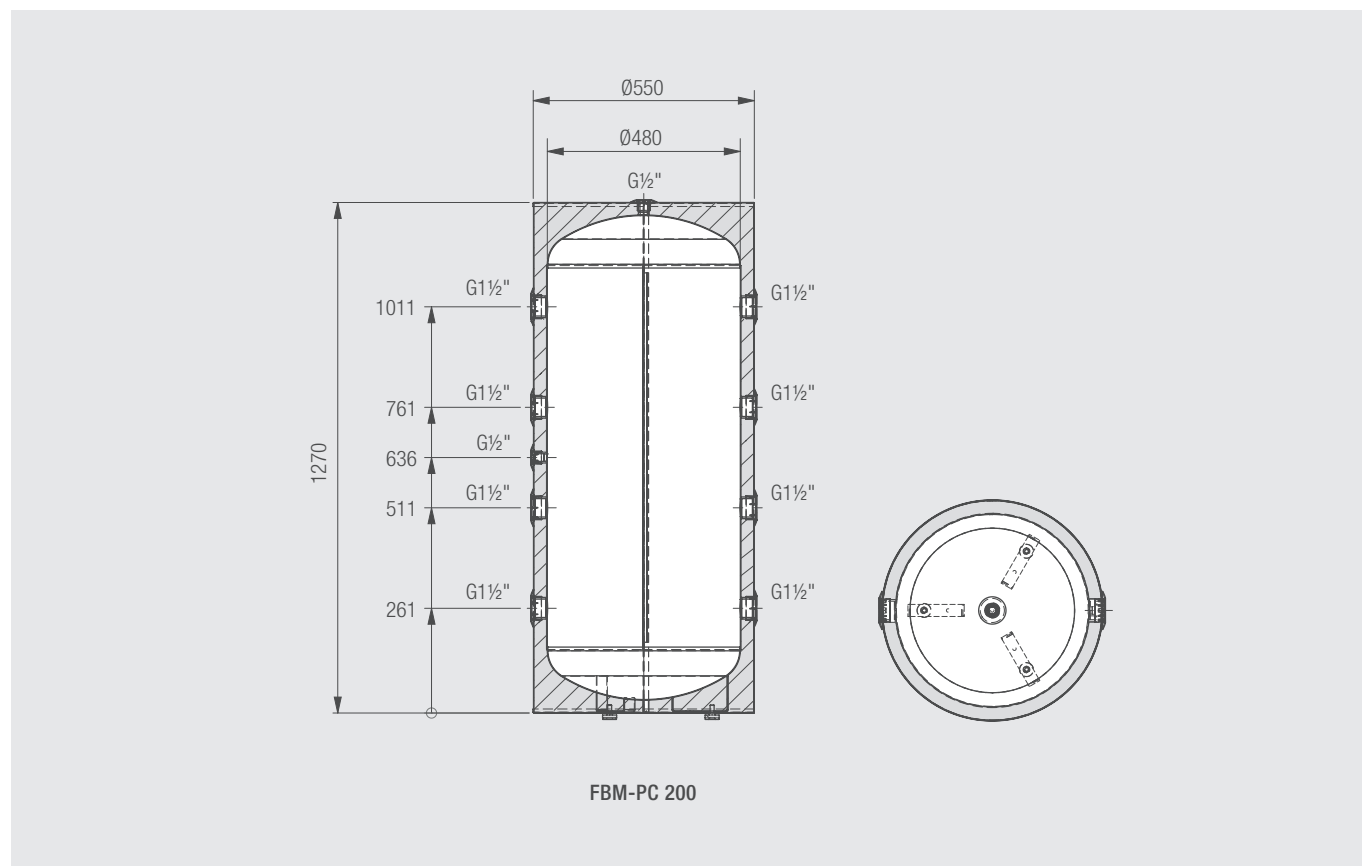


FBM-PC 80/100

ciąg dalszy – następna strona

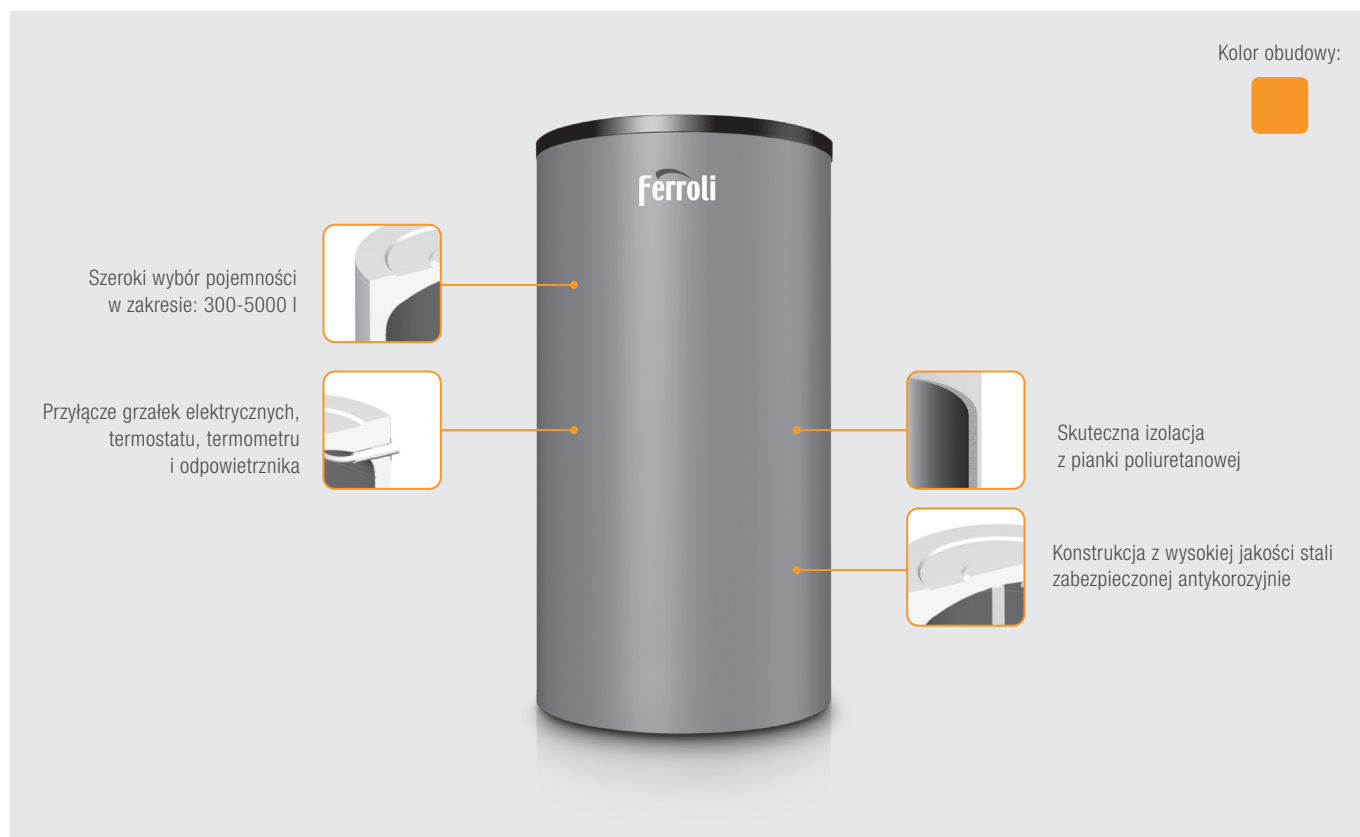
Stojące / wiszące zbiorniki buforowe c.o. bez wężownicy

WYMIARY / PRZYŁĄCZA



FB

ZBIORNIKI BUFOROWE C.O. BEZ WĘŻOWNICY

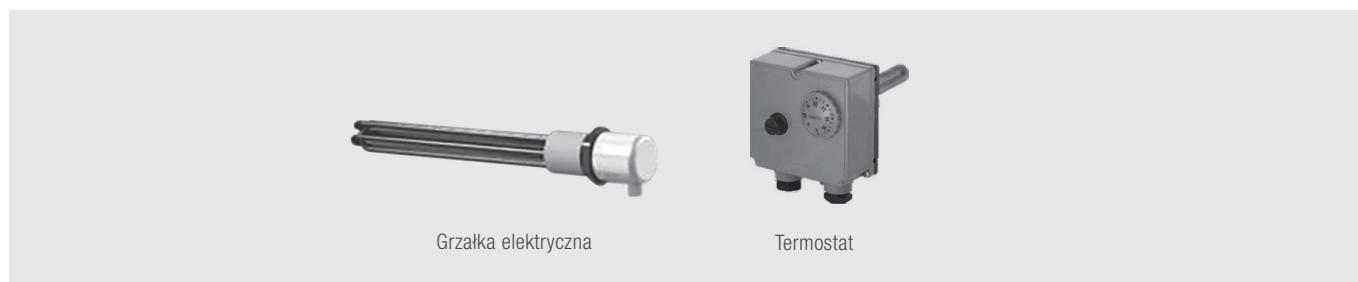


CHARAKTERYSTYKA

- **FB: uniwersalne zbiorniki buforowe do zastosowania w instalacjach grzewczych c.o.**
- Modele bez wężownicy grzewczej
- Dostępne pojemności: od 300 do 5000 litrów
- Konstrukcja z wysokiej jakości stali zabezpieczonej antykorozyjnie
- Skuteczna izolacja termiczna z pianki poliuretanowej o grubości 100 mm
- Podłączenie boczne
- Przyłącze grzałek elektrycznych, termostatu, termometru i odpowietrznika
- Obudowa w kolorze pomarańczowym
- Ciśnienie robocze 3 bary
- 2 lata gwarancji

NR KAT.	PRODUKT	OPIS	CENA [NETTO PLN]
2060015201202	FB 300	Zbiornik buforowy c.o. bez wężownicy o pojemności 300 l	4 059,00
2060015201204	FB 500	Zbiornik buforowy c.o. bez wężownicy o pojemności 500 l	4 809,00
2060015201205	FB 800	Zbiornik buforowy c.o. bez wężownicy o pojemności 800 l	5 799,00
2060015201206	FB 1000	Zbiornik buforowy c.o. bez wężownicy o pojemności 1000 l	6 239,00
2060015201207	FB 1500	Zbiornik buforowy c.o. bez wężownicy o pojemności 1500 l	10 319,00
2060015201218	FB 2000	Zbiornik buforowy c.o. bez wężownicy o pojemności 2000 l	13 269,00
2060015201209	FB 2500	Zbiornik buforowy c.o. bez wężownicy o pojemności 2500 l	17 639,00
2060015201210	FB 3000	Zbiornik buforowy c.o. bez wężownicy o pojemności 3000 l	21 469,00
2060015201221	FB 4000	Zbiornik buforowy c.o. bez wężownicy o pojemności 4000 l	30 499,00
2060015201211	FB 5000	Zbiornik buforowy c.o. bez wężownicy o pojemności 5000 l	36 999,00

Zbiorniki buforowe c.o. bez wężownicy

GRZAŁKI ELEKTRYCZNE

NR KAT.	PRODUKT	OPIS	CENA [NETTO PLN]
90300595	Zestaw grzałki 3,0 kW	Zestaw z grzałką elektryczną 3,0 kW i termostatem, zasilanie 230/400 V, długość zanurzenia: 210 mm, zakres temperatur: 30-80°C, gwint 6/4"	526,92
90300596	Zestaw grzałki 4,5 kW	Zestaw z grzałką elektryczną 4,5 kW i termostatem, zasilanie 400 V, długość zanurzenia: 320 mm, zakres temperatur: 30-80°C, gwint 6/4"	661,74
90300597	Zestaw grzałki 6,0 kW	Zestaw z grzałką elektryczną 6,0 kW i termostatem, zasilanie 400 V, długość zanurzenia: 410 mm, zakres temperatur: 30-80°C, gwint 6/4"	796,56
90300598	Zestaw grzałki 7,5 kW	Zestaw z grzałką elektryczną 7,5 kW i termostatem, zasilanie 400 V, długość zanurzenia: 590 mm, zakres temperatur: 30-80°C, gwint 6/4"	852,74



NR KAT.	PRODUKT	OPIS	CENA [NETTO PLN]
W084N	Grzałka GRBTN 1,4 U6/4 z termostatem	Grzałka elektryczna 1,4 kW z wbudowanym termostatem, zasilanie 230 V, długość zanurzenia: 335 mm, zakres temperatur: 20-80°C, gwint 6/4"	349,00
W085N	Grzałka GRBTN 2,0 U6/4 z termostatem	Grzałka elektryczna 2,0 kW z wbudowanym termostatem, zasilanie 230 V, długość zanurzenia: 390 mm, zakres temperatur: 20-80°C, gwint 6/4"	429,00
W091N	Grzałka GRBTN 3,0 U6/4 z termostatem	Grzałka elektryczna 3,0 kW z wbudowanym termostatem, zasilanie 230 V, długość zanurzenia: 350 mm, zakres temperatur: 20-80°C, gwint 6/4"	549,00
W096N	Grzałka GRBTN 4,5 (3x1,5) U6/4 z termostatem	Grzałka elektryczna 4,5 kW z wbudowanym termostatem, zasilanie 230/400 V, długość zanurzenia: 400 mm, zakres temperatur: 20-85°C, gwint 6/4"	1 349,00
W097N	Grzałka GRBTN 6,0 (3x2,0) U6/4 z termostatem	Grzałka elektryczna 6,0 kW z wbudowanym termostatem, zasilanie 230/400 V, długość zanurzenia: 500 mm, zakres temperatur: 20-85°C, gwint 6/4"	1 429,00
W098N	Grzałka GRBTN 7,5 (3x2,5) U6/4 z termostatem	Grzałka elektryczna 7,5 kW z wbudowanym termostatem, zasilanie 230/400 V, długość zanurzenia: 500 mm, zakres temperatur: 20-85°C, gwint 6/4"	1 469,00
W099N	Grzałka GRBTN 9,0 (3x3,0) U6/4 z termostatem	Grzałka elektryczna 9,0 kW z wbudowanym termostatem, zasilanie 230/400 V, długość zanurzenia: 600 mm, zakres temperatur: 20-85°C, gwint 6/4"	1 629,00
W100N	Grzałka GRBTN 12,0 (3 x 4,0) U6/4 z termostatem	Grzałka elektryczna 12,0 kW z wbudowanym termostatem, zasilanie 230/400 V, długość zanurzenia: 750 mm, zakres temperatur: 20-85°C, gwint 6/4"	2 089,00
W101N	Grzałka GRBTN 15,0 (3x5,0) U6/4 z termostatem	Grzałka elektryczna 15,0 kW z wbudowanym termostatem, zasilanie 230/400 V, długość zanurzenia: 850 mm, zakres temperatur: 20-85°C, gwint 6/4"	2 169,00

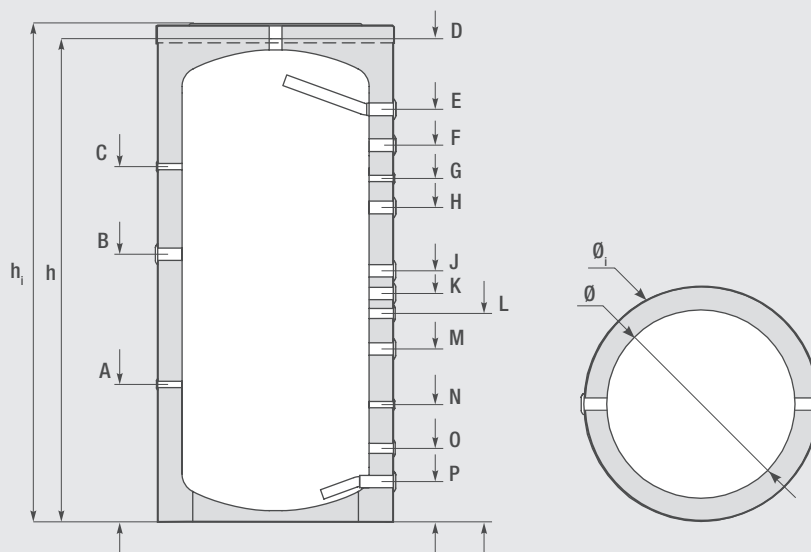
DANE TECHNICZNE

MODEL		FB 300	FB 500	FB 800	FB 1000	FB 1500	FB 2000	FB 2500	FB 3000	FB 4000	FB 5000
Pojemność	l	300	500	800	1000	1500	2000	2500	3000	4000	5000
Średnica bez izolacji	mm	550	650	790	790	1000	1150	1150	1250	1400	1600
Średnica z izolacją	mm	750	850	990	990	1200	1350	1350	1450	1600	1800
Wysokość bez izolacji	mm	1410	1610	1860	2040	2170	2200	2680	2720	2245	2938
Wysokość z izolacją	mm	1460	1660	1910	2090	2220	2250	2730	2770	2295	2988
Ciśnienie robocze	bar	3	3	3	3	3	3	3	3	3	3
Maksymalna temperatura bufora	°C	95	95	95	95	95	95	95	95	95	95
Termometr		opcja	opcja	opcja	opcja	opcja	opcja	opcja	opcja	opcja	opcja
Materiał izolacji termicznej		Pianka poliuretanowa miękka									
Grubość izolacji termicznej	mm	100	100	100	100	100	100	100	100	100	100
Materiał powłoki		PCV	PCV	PCV	PCV	PCV	PCV	PCV	PCV	PCV	PCV
Masa	kg	77	99	126	152	274	382	423	520	520	560
Masa izolacji termicznej	kg	9,5	12,3	16,4	18	23,2	26,5	30	35	35	40
Przyłącze czujnika (A)*	cal	G½									
Przyłącze grzałki elektrycznej (B)*	cal	G1½									
Przyłącze czujnika (C)*	cal	G½									
Przyłącze odpowietrznika (D)*	cal	G1½									
Przyłącze zasilania instalacji c.o. (E)*	cal	G1½									
Przyłącze zasilania wężownicy górnej (F)*	cal	G1½									
Przyłącze czujnika (G)*	cal	G½									
Przyłącze zasilania z kotła (H)*	cal	G1½									
Przyłącze zasilania z kotła (J)*	cal	G1½									
Dodatkowe przyłącze czujnika (K)*	cal	G½									
Przyłącze zasilania wężownicy dolnej (L)*	cal	G1									
Przyłącze powrotu instalacji c.o. (M)*	cal	G1½									
Przyłącze czujnika (N)*	cal	G½									
Przyłącze powrotu wężownicy dolnej (O)*	cal	G1									
Przyłącze powrotu do kotła (P)*	cal	G1½									

* Oznaczenia przyłączy: patrz rysunek wymiarowy – następna strona

Zbiorniki buforowe c.o. bez wężownicy

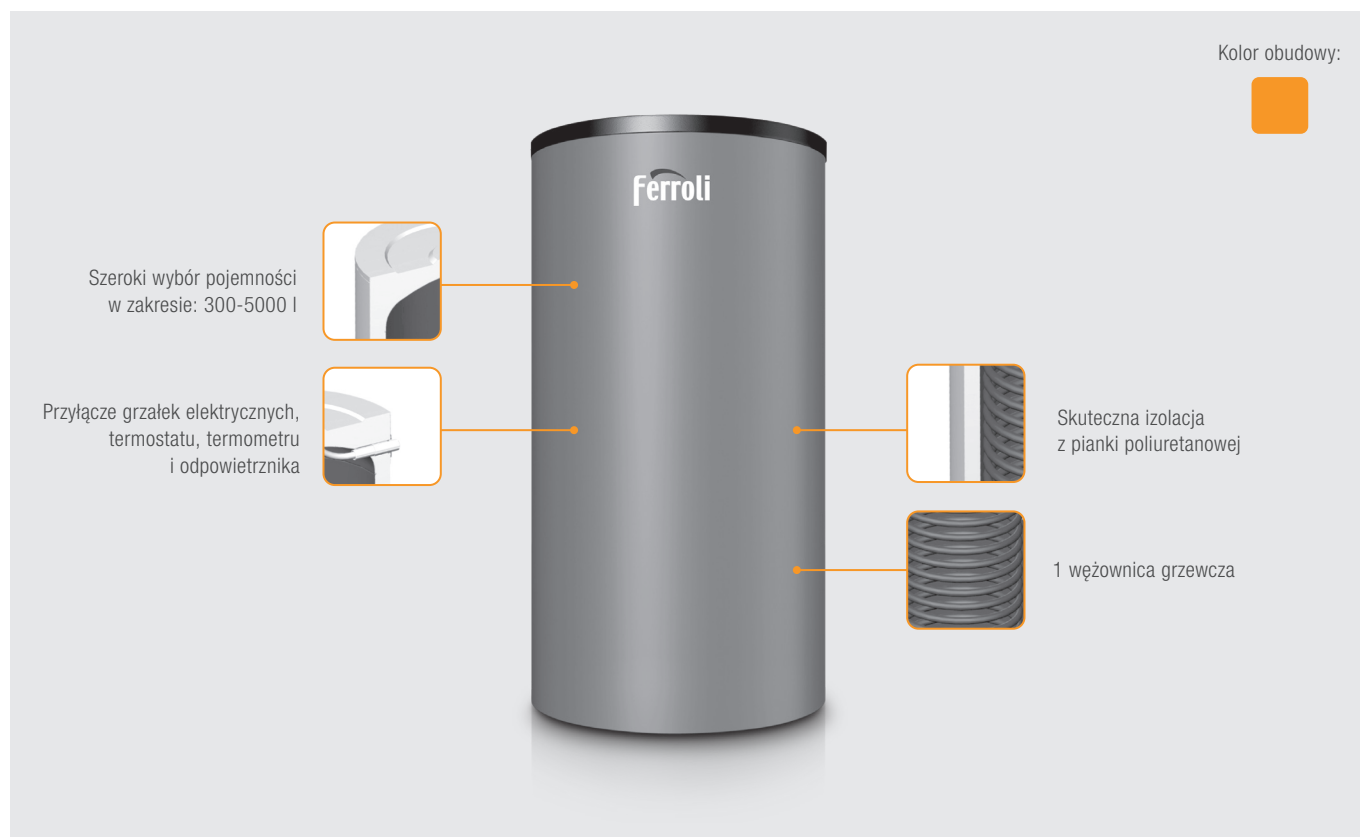
WYMIARY / PRZYŁĄCZA



Model		FB 300	FB 500	FB 800	FB 1000	FB 1500	FB 2000	FB 2500	FB 3000	FB 4000	FB 5000
Średnica bez izolacji	Ø mm	550	650	790	790	1000	1150	1150	1250	1400	1600
Średnica z izolacją	Ø _i mm	750	850	990	990	1200	1350	1350	1450	1600	1800
Wysokość bez izolacji	h mm	1410	1610	1860	2040	2170	2200	2680	2720	2245	2938
Wysokość z izolacją	h _i mm	1460	1660	1910	2090	2220	2250	2730	2770	2295	2988
Przyłącze czujnika	A mm	410	410	570	580	875	920	920	822	908	951
Przyłącze grzałki elektrycznej	B mm	760	790	920	1130	1130	1170	1170	1356	1182	1505
Przyłącze czujnika	C mm	1060	1120	1290	1500	1500	1690	1690	1832	1658	2001
Przyłącze odpowietrznika	D mm	1410	1610	1860	2040	2170	2200	2680	2720	2245	2938
Przyłącze zasilania instalacji c.o.	E mm	1170	1370	1573	1742	1808	1820	2300	2289	1795	2438
Przyłącze zasilania wężownicy górnej	F mm	–	–	1390	1520	1635	–	–	–	–	–
Przyłącze czujnika	G mm	1010	1120	1290	1450	1525	1590	1670	2652	1588	2231
Przyłącze zasilania z kotła	H mm	880	990	–	–	1305	1420	1670	1686	1472	2115
Przyłącze zasilania z kotła	J mm	770	880	980	1060	1085	1170	1420	1346	1182	1735
Dodatkowe przyłącze czujnika	K mm	–	–	–	–	975	–	1170	–	–	–
Przyłącze zasilania wężownicy dolnej	L mm	660	770	820	880	895	980	980	1195	1080	1373
Przyłącze powrotu instalacji c.o.	M mm	540	620	670	730	765	735	735	926	862	1155
Przyłącze czujnika	N mm	420	460	465	495	520	500	500	672	608	691
Przyłącze powrotu wężownicy dolnej	O mm	260	250	310	310	375	380	380	390	475	518
Przyłącze powrotu do kotła	P mm	150	150	170	170	235	230	230	256	342	385

FB-1

ZBIORNIKI BUFOROWE C.O. Z JEDNĄ WĘŻOWNICĄ



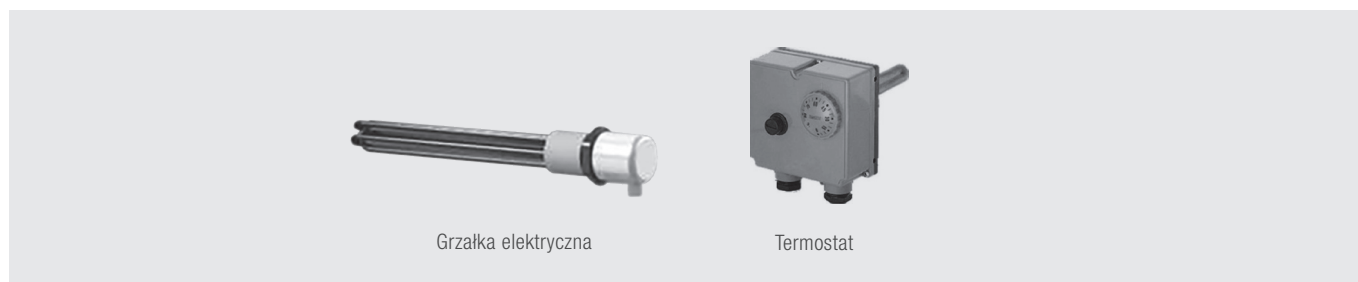
CHARAKTERYSTYKA

- Uniwersalne zbiorniki buforowe do zastosowania w instalacjach grzewczych c.o.
- Wyposażone w 1 wężownicę grzewczą
- Dostępnych 10 modeli o pojemności: od 300 do 5000 litrów
- Konstrukcja z wysokiej jakości stali zabezpieczonej antykorozyjnie
- Skuteczna izolacja termiczna z pianki poliuretanowej o grubości 100 mm
- Podłączenie boczne
- Przyłącze grzałek elektrycznych, termostatu, termometru i odpowietrznika
- Ciśnienie robocze 3 bary
- Obudowa w kolorze pomarańczowym
- 2 lata gwarancji

NR KAT.	PRODUKT	OPIS	CENA [NETTO PLN]
2060015202203	FB1 300	Zbiornik buforowy c.o. z 1 wężownicą o poj. 300 l (pow. wymiany ciepła 1,0 m ²)	4 489,00
2060015202204	FB1 500	Zbiornik buforowy c.o. z 1 wężownicą o poj. 500 l (pow. wymiany ciepła 1,7 m ²)	5 119,00
2060015202205	FB1 800	Zbiornik buforowy c.o. z 1 wężownicą o poj. 800 l (pow. wymiany ciepła 2,9 m ²)	7 049,00
2060015202206	FB1 1000	Zbiornik buforowy c.o. z 1 wężownicą o poj. 1000 l (pow. wymiany ciepła 3,0 m ²)	7 529,00
2060015202207	FB1 1500	Zbiornik buforowy c.o. z 1 wężownicą o poj. 1500 l (pow. wymiany ciepła 3,4 m ²)	11 659,00
2060015202218	FB1 2000	Zbiornik buforowy c.o. z 1 wężownicą o poj. 2000 l (pow. wymiany ciepła 4,0 m ²)	15 419,00
2060015202209	FB1 2500	Zbiornik buforowy c.o. z 1 wężownicą o poj. 2500 l (pow. wymiany ciepła 4,0 m ²)	19 549,00
2060015202210	FB1 3000	Zbiornik buforowy c.o. z 1 wężownicą o poj. 3000 l (pow. wymiany ciepła 4,9 m ²)	24 139,00
1060015202211	FB1 4000	Zbiornik buforowy c.o. z 1 wężownicą o poj. 4000 l (pow. wymiany ciepła 6,5 m ²)	32 459,00
1060015202212	FB1 5000	Zbiornik buforowy c.o. z 1 wężownicą o poj. 5000 l (pow. wymiany ciepła 7,5 m ²)	39 899,00

Zbiorniki buforowe c.o. z jedną wężownicą

GRZAŁKI ELEKTRYCZNE



NR KAT.	PRODUKT	OPIS	CENA [NETTO PLN]
90300595	Zestaw grzałki 3,0 kW	Zestaw z grzałką elektryczną 3,0 kW i termostatem, zasilanie 230/400 V, długość zanurzenia: 210 mm, zakres temperatur: 30-80°C, gwint 6/4"	526,92
90300596	Zestaw grzałki 4,5 kW	Zestaw z grzałką elektryczną 4,5 kW i termostatem, zasilanie 400 V, długość zanurzenia: 320 mm, zakres temperatur: 30-80°C, gwint 6/4"	661,74
90300597	Zestaw grzałki 6,0 kW	Zestaw z grzałką elektryczną 6,0 kW i termostatem, zasilanie 400 V, długość zanurzenia: 410 mm, zakres temperatur: 30-80°C, gwint 6/4"	796,56
90300598	Zestaw grzałki 7,5 kW	Zestaw z grzałką elektryczną 7,5 kW i termostatem, zasilanie 400 V, długość zanurzenia: 590 mm, zakres temperatur: 30-80°C, gwint 6/4"	852,74



NR KAT.	PRODUKT	OPIS	CENA [NETTO PLN]
W084N	Grzałka GRBTN 1,4 U6/4 z termostatem	Grzałka elektryczna 1,4 kW z wbudowanym termostatem, zasilanie 230 V, długość zanurzenia: 335 mm, zakres temperatur: 20-80°C, gwint 6/4"	349,00
W085N	Grzałka GRBTN 2,0 U6/4 z termostatem	Grzałka elektryczna 2,0 kW z wbudowanym termostatem, zasilanie 230 V, długość zanurzenia: 390 mm, zakres temperatur: 20-80°C, gwint 6/4"	429,00
W091N	Grzałka GRBTN 3,0 U6/4 z termostatem	Grzałka elektryczna 3,0 kW z wbudowanym termostatem, zasilanie 230 V, długość zanurzenia: 350 mm, zakres temperatur: 20-80°C, gwint 6/4"	549,00
W096N	Grzałka GRBTN 4,5 (3x1,5) U6/4 z termostatem	Grzałka elektryczna 4,5 kW z wbudowanym termostatem, zasilanie 230/400 V, długość zanurzenia: 400 mm, zakres temperatur: 20-85°C, gwint 6/4"	1 349,00
W097N	Grzałka GRBTN 6,0 (3x2,0) U6/4 z termostatem	Grzałka elektryczna 6,0 kW z wbudowanym termostatem, zasilanie 230/400 V, długość zanurzenia: 500 mm, zakres temperatur: 20-85°C, gwint 6/4"	1 429,00
W098N	Grzałka GRBTN 7,5 (3x2,5) U6/4 z termostatem	Grzałka elektryczna 7,5 kW z wbudowanym termostatem, zasilanie 230/400 V, długość zanurzenia: 500 mm, zakres temperatur: 20-85°C, gwint 6/4"	1 469,00
W099N	Grzałka GRBTN 9,0 (3x3,0) U6/4 z termostatem	Grzałka elektryczna 9,0 kW z wbudowanym termostatem, zasilanie 230/400 V, długość zanurzenia: 600 mm, zakres temperatur: 20-85°C, gwint 6/4"	1 629,00
W100N	Grzałka GRBTN 12,0 (3 x 4,0) U6/4 z termostatem	Grzałka elektryczna 12,0 kW z wbudowanym termostatem, zasilanie 230/400 V, długość zanurzenia: 750 mm, zakres temperatur: 20-85°C, gwint 6/4"	2 089,00
W101N	Grzałka GRBTN 15,0 (3x5,0) U6/4 z termostatem	Grzałka elektryczna 15,0 kW z wbudowanym termostatem, zasilanie 230/400 V, długość zanurzenia: 850 mm, zakres temperatur: 20-85°C, gwint 6/4"	2 169,00

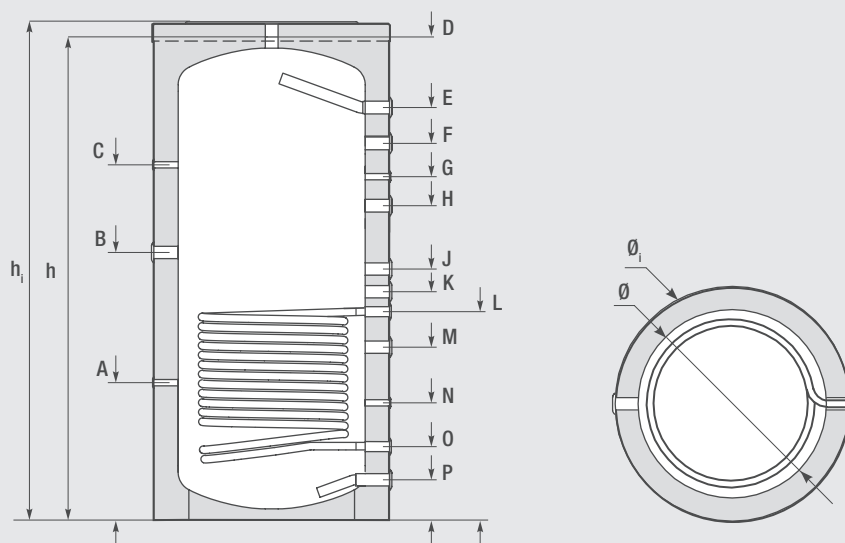
DANE TECHNICZNE

MODEL		FB-1 300	FB-1 500	FB-1 800	FB-1 1000	FB-1 1500	FB-1 2000	FB-1 2500	FB-1 3000	FB-1 4000	FB-1 5000
Pojemność	l	300	500	800	1000	1500	2000	2500	3000	4000	5000
Średnica bez izolacji	mm	550	650	790	790	1000	1150	1150	1250	1400	1600
Średnica z izolacją	mm	750	850	990	990	1200	1350	1350	1450	1600	1800
Wysokość bez izolacji	mm	1410	1610	1860	2040	2170	2200	2680	2720	2746	2841
Wysokość z izolacją	mm	1460	1660	1910	2090	2220	2250	2730	2770	2796	2891
Powierzchnia wymiany ciepła wężownicy dolnej	m ²	1,0	1,7	2,9	3,0	3,4	4,0	4,0	4,5	5,2	6,1
Pojemność wężownicy dolnej	l	6,2	10,5	17,9	18,5	21	24,6	24,6	27,7	32	37,2
Ciśnienie robocze wężownicy dolnej	bar	16	16	16	16	16	16	16	16	16	16
Maksymalna temperatura wężownicy dolnej	°C	110	110	110	110	110	110	110	110	110	110
Ciśnienie robocze bufora	bar	3	3	3	3	3	3	3	3	3	3
Maksymalna temperatura bufora	°C	95	95	95	95	95	95	95	95	95	95
Termometr		opcja	opcja	opcja	opcja	opcja	opcja	opcja	opcja	opcja	opcja
Materiał izolacji termicznej (opcja)		Pianka poliuretanowa miękka									
Grubość izolacji termicznej (opcja)	mm	100	100	100	100	100	100	100	100	100	100
Materiał powłoki		PCV	PCV	PCV	PCV	PCV	PCV	PCV	PCV	PCV	PCV
Masa zasobnika	kg	92	129	161	194	382	423	520	520	555	665
Masa izolacji termicznej	kg	9,5	12,3	16,4	18,0	26,5	30	35	35	40	42
Przyłącze czujnika (A)*	cal	G½	G½	G½	G½	G½	G½	G½	G½	G½	G½
Przyłącze grzałki elektrycznej (B)*	cal	G1½	G1½	G1½	G1½	G1½	G1½	G1½	G1½	G1½	G1½
Przyłącze czujnika (C)*	cal	G½	G½	G½	G½	G½	G½	G½	G½	G½	G½
Przyłącze odpowietrznika (D)*	cal	G1½	G1½	G1½	G1½	G1½	G1½	G1½	G1½	G1½	G1½
Przyłącze zasilania instalacji c.o. (E)*	cal	G1½									
Przyłącze zasilania wężownicy górnej (F)*	cal	G1½									
Przyłącze czujnika (G)*	cal	G½									
Przyłącze zasilania z kotła (H)*	cal	G1½									
Przyłącze zasilania z kotła (J)*	cal	G1½									
Dodatkowe przyłącze czujnika (K)*	cal	G ½									
Przyłącze zasilania wężownicy dolnej (L)*	cal	G1									
Przyłącze powrotu instalacji c.o. (M)*	cal	G1½									
Przyłącze czujnika (N)*	cal	G½									
Przyłącze powrotu wężownicy dolnej (O)*	cal	G1									
Przyłącze powrotu do kotła (P)*	cal	G1½									

* Oznaczenia przyłączy: patrz rysunek wymiarowy – następna strona

Zbiorniki buforowe c.o. z jedną wężownicą

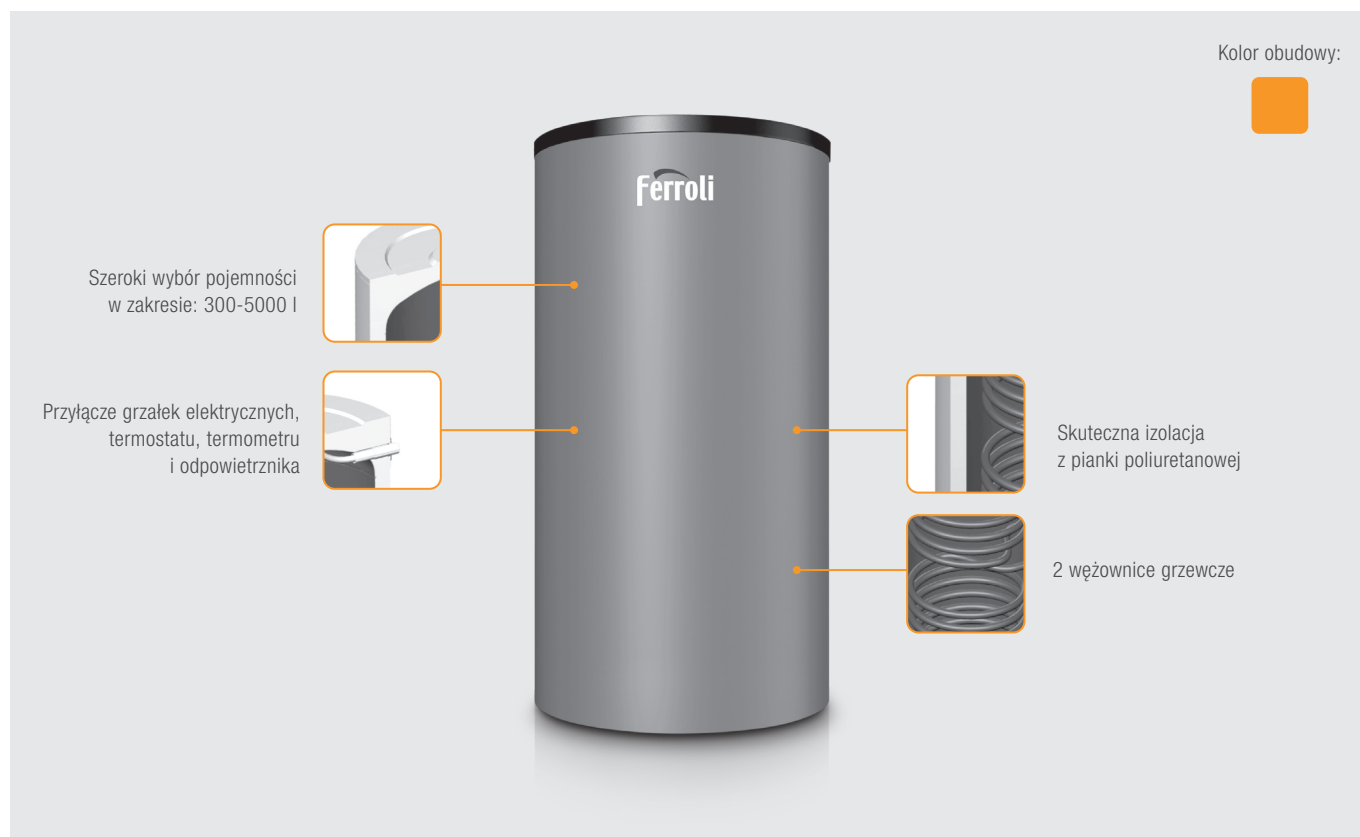
WYMIARY / PRZYŁĄCZA



Model		FB-1 300	FB-1 500	FB-1 800	FB-1 1000	FB-1 1500	FB-1 2000	FB-1 2500	FB-1 3000	FB-1 4000	FB-1 5000
Średnica bez izolacji	Ø mm	550	650	790	790	1000	1150	1150	1250	1400	1600
Średnica z izolacją	Ø ₁ mm	750	850	990	990	1200	1350	1350	1450	1600	1800
Wysokość bez izolacji	h mm	1410	1610	1860	2040	2170	2200	2680	2720	2746	2841
Wysokość z izolacją	h ₁ mm	1460	1660	1910	2090	2220	2250	2730	2770	2796	2891
Przyłącze czujnika	A mm	410	410	570	580	875	920	920	822	908	951
Przyłącze grzałki elektrycznej	B mm	760	790	920	1130	1130	1170	1170	1356	1182	1505
Przyłącze czujnika	C mm	1060	1120	1290	1500	1500	1690	1690	1832	1658	2001
Przyłącze odpowietrznika	D mm	1410	1610	1860	2040	2170	2200	2680	2720	2245	2938
Przyłącze zasilania instalacji c.o.	E mm	1170	1370	1573	1742	1808	1820	2300	2289	1795	2438
Przyłącze zasilania wężownicy górnej	F mm	–	–	1390	1520	1635	–	–	–	–	–
Przyłącze czujnika	G mm	1010	1120	1290	1450	1525	1590	1670	2652	1588	2231
Przyłącze zasilania z kotła	H mm	880	990	–	–	1305	1420	1670	1686	1472	2115
Przyłącze zasilania z kotła	J mm	770	880	980	1060	1085	1170	1420	1346	1182	1735
Dodatkowe przyłącze czujnika	K mm	–	–	–	–	975	–	1170	–	–	–
Przyłącze zasilania wężownicy dolnej	L mm	660	770	820	880	895	980	980	1195	1080	1373
Przyłącze powrotu instalacji c.o.	M mm	540	620	670	730	765	735	735	926	862	1155
Przyłącze czujnika	N mm	420	460	465	495	520	500	500	672	608	691
Przyłącze powrotu wężownicy dolnej	O mm	260	250	310	310	375	380	380	390	475	518
Przyłącze powrotu do kotła	P mm	150	150	170	170	235	230	230	256	342	385

FB-2

ZBIORNIKI BUFOROWE C.O. Z DWIEMA WĘŻOWNICAMI



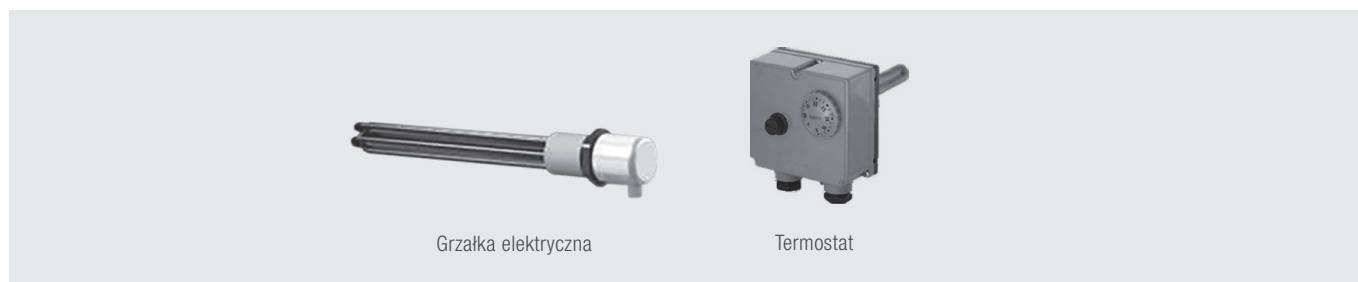
CHARAKTERYSTYKA

- Uniwersalne zbiorniki buforowe do zastosowania w instalacjach grzewczych c.o.
- Wyposażone w 2 wężownice grzewcze
- Dostępnych 10 modeli o pojemności: od 300 do 5000 litrów
- Konstrukcja z wysokiej jakości stali zabezpieczonej antykorozyjnie
- Skuteczna izolacja termiczna z pianki poliuretanowej o grubości 100 mm
- Podłączenie boczne
- Przyłącze grzałek elektrycznych, termostatu, termometru i odpowietrznika
- Ciśnienie robocze 3 bary
- Obudowa w kolorze pomarańczowym
- 2 lata gwarancji

NR KAT.	PRODUKT	OPIS	CENA [NETTO PLN]
2060015203203	FB2 300	Zbiornik buforowy c.o. z 2 wężownicami o poj. 300 l (pow. wymiany ciepła 1,0 + 0,6 m ²)	4 979,00
2060015203204	FB2 500	Zbiornik buforowy c.o. z 2 wężownicami o poj. 500 l (pow. wymiany ciepła 1,7 + 1,0 m ²)	6 539,00
2060015203205	FB2 800	Zbiornik buforowy c.o. z 2 wężownicami o poj. 800 l (pow. wymiany ciepła 2,9 + 1,8 m ²)	8 289,00
2060015203206	FB2 1000	Zbiornik buforowy c.o. z 2 wężownicami o poj. 1000 l (pow. wymiany ciepła 3,0 + 2,0 m ²)	9 129,00
2060015203207	FB2 1500	Zbiornik buforowy c.o. z 2 wężownicami o poj. 1500 l (pow. wymiany ciepła 3,4 + 2,4 m ²)	13 799,00
2060015203218	FB2 2000	Zbiornik buforowy c.o. z 2 wężownicami o poj. 2000 l (pow. wymiany ciepła 4,0 + 2,4 m ²)	16 259,00
2060015203009	FB2 2500	Zbiornik buforowy c.o. z 2 wężownicami o poj. 2500 l (pow. wymiany ciepła 4,0 + 2,4 m ²)	21 099,00
2060015203210	FB2 3000	Zbiornik buforowy c.o. z 2 wężownicami o poj. 3000 l (pow. wymiany ciepła 4,9 + 2,8 m ²)	26 949,00
2060015203211	FB2 4000	Zbiornik buforowy c.o. z 2 wężownicami o poj. 4000 l (pow. wymiany ciepła 6,5 + 2,8 m ²)	34 659,00
2060015203212	FB2 5000	Zbiornik buforowy c.o. z 2 wężownicami o poj. 5000 l (pow. wymiany ciepła 7,5 + 2,8 m ²)	43 689,00

Zbiorniki buforowe c.o. z dwiema węzownicami

GRZAŁKI ELEKTRYCZNE



NR KAT.	PRODUKT	OPIS	CENA [NETTO PLN]
90300595	Zestaw grzałki 3,0 kW	Zestaw z grzałką elektryczną 3,0 kW i termostatem, zasilanie 230/400 V, długość zanurzenia: 210 mm, zakres temperatur: 30-80°C, gwint 6/4"	526,92
90300596	Zestaw grzałki 4,5 kW	Zestaw z grzałką elektryczną 4,5 kW i termostatem, zasilanie 400 V, długość zanurzenia: 320 mm, zakres temperatur: 30-80°C, gwint 6/4"	661,74
90300597	Zestaw grzałki 6,0 kW	Zestaw z grzałką elektryczną 6,0 kW i termostatem, zasilanie 400 V, długość zanurzenia: 410 mm, zakres temperatur: 30-80°C, gwint 6/4"	796,56
90300598	Zestaw grzałki 7,5 kW	Zestaw z grzałką elektryczną 7,5 kW i termostatem, zasilanie 400 V, długość zanurzenia: 590 mm, zakres temperatur: 30-80°C, gwint 6/4"	852,74



NR KAT.	PRODUKT	OPIS	CENA [NETTO PLN]
W084N	Grzałka GRBTN 1,4 U6/4 z termostatem	Grzałka elektryczna 1,4 kW z wbudowanym termostatem, zasilanie 230 V, długość zanurzenia: 335 mm, zakres temperatur: 20-80°C, gwint 6/4"	349,00
W085N	Grzałka GRBTN 2,0 U6/4 z termostatem	Grzałka elektryczna 2,0 kW z wbudowanym termostatem, zasilanie 230 V, długość zanurzenia: 390 mm, zakres temperatur: 20-80°C, gwint 6/4"	429,00
W091N	Grzałka GRBTN 3,0 U6/4 z termostatem	Grzałka elektryczna 3,0 kW z wbudowanym termostatem, zasilanie 230 V, długość zanurzenia: 350 mm, zakres temperatur: 20-80°C, gwint 6/4"	549,00
W096N	Grzałka GRBTN 4,5 (3x1,5) U6/4 z termostatem	Grzałka elektryczna 4,5 kW z wbudowanym termostatem, zasilanie 230/400 V, długość zanurzenia: 400 mm, zakres temperatur: 20-85°C, gwint 6/4"	1 349,00
W097N	Grzałka GRBTN 6,0 (3x2,0) U6/4 z termostatem	Grzałka elektryczna 6,0 kW z wbudowanym termostatem, zasilanie 230/400 V, długość zanurzenia: 500 mm, zakres temperatur: 20-85°C, gwint 6/4"	1 429,00
W098N	Grzałka GRBTN 7,5 (3x2,5) U6/4 z termostatem	Grzałka elektryczna 7,5 kW z wbudowanym termostatem, zasilanie 230/400 V, długość zanurzenia: 500 mm, zakres temperatur: 20-85°C, gwint 6/4"	1 469,00
W099N	Grzałka GRBTN 9,0 (3x3,0) U6/4 z termostatem	Grzałka elektryczna 9,0 kW z wbudowanym termostatem, zasilanie 230/400 V, długość zanurzenia: 600 mm, zakres temperatur: 20-85°C, gwint 6/4"	1 629,00
W100N	Grzałka GRBTN 12,0 (3 x 4,0) U6/4 z termostatem	Grzałka elektryczna 12,0 kW z wbudowanym termostatem, zasilanie 230/400 V, długość zanurzenia: 750 mm, zakres temperatur: 20-85°C, gwint 6/4"	2 089,00
W101N	Grzałka GRBTN 15,0 (3x5,0) U6/4 z termostatem	Grzałka elektryczna 15,0 kW z wbudowanym termostatem, zasilanie 230/400 V, długość zanurzenia: 850 mm, zakres temperatur: 20-85°C, gwint 6/4"	2 169,00

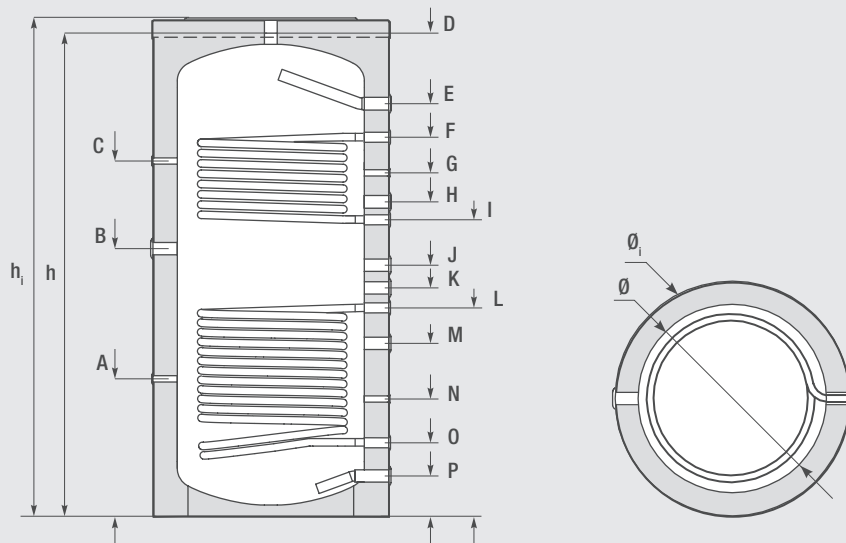
DANE TECHNICZNE

MODEL		FB-2 300	FB-2 500	FB-2 800	FB-2 1000	FB-2 1500	FB-2 2000	FB-2 2500	FB-2 3000	FB-2 4000	FB-2 5000
Pojemność	l	300	500	800	1000	1500	2000	2500	3000	4000	5000
Średnica bez izolacji	mm	550	650	790	790	1000	1150	1150	1250	1400	1600
Średnica z izolacją	mm	750	850	990	990	1200	1350	1350	1450	1600	1800
Wysokość bez izolacji	mm	1410	1610	1860	2040	2170	2200	2680	2720	2746	2841
Wysokość z izolacją	mm	1460	1660	1910	2090	2220	2250	2730	2770	2796	2891
Powierzchnia wymiany ciepła wężownicy dolnej	m ²	1,0	1,7	2,9	3,0	3,4	4,0	4,0	4,5	5,2	6,1
Pojemność wężownicy dolnej	l	6,2	10,5	17,9	18,5	21	24,6	24,6	27,7	32	37,2
Powierzchnia wymiany ciepła wężownicy górnej	m ²	0,5	1,0	1,8	2,0	2,4	2,4	2,4	3,1	3,5	4,2
Pojemność wężownicy górnej	l	3,1	6,2	11,1	12,3	14,8	14,8	14,8	19,1	21,4	25,6
Ciśnienie robocze wężownicy dolnej	bar	16	16	16	16	16	16	16	16	16	16
Maksymalna temperatura wężownicy dolnej	°C	110	110	110	110	110	110	110	110	110	110
Ciśnienie robocze bufora	bar	3	3	3	3	3	3	3	3	3	3
Maksymalna temperatura bufora	°C	95	95	95	95	95	95	95	95	95	95
Termometr		Opcja	Opcja	Opcja	Opcja	Opcja	Opcja	Opcja	Opcja	Opcja	Opcja
Materiał izolacji termicznej (opcja)		Pianka poliuretanowa miękka									
Grubość izolacji termicznej (opcja)	mm	100	100	100	100	100	100	100	100	100	100
Materiał powłoki		PCV	PCV	PCV	PCV	PCV	PCV	PCV	PCV	PCV	PCV
Masa zasobnika	kg	100	140	185	220	348	456	497	520	542	729
Masa izolacji termicznej	kg	9,5	12,3	16,4	18,0	26,5	30	35	35	40	42
Przyłącze czujnika (A)*	cal	G½									
Przyłącze grzałki elektrycznej (B)*	cal	G1½									
Przyłącze czujnika (C)*	cal	G½									
Przyłącze odpowietrznika (D)*	cal	G1½									
Przyłącze zasilania instalacji c.o. (E)*	cal	G1½									
Przyłącze zasilania wężownicy górnej (F)*	cal	G1½									
Przyłącze czujnika (G)*	cal	G½									
Przyłącze zasilania z kotła (H)*	cal	G1½									
Przyłącze powrotu wężownicy górnej (I)*	cal	G1									
Przyłącze zasilania z kotła (J)*	cal	G1½									
Dodatkowe przyłącze czujnika (K)*	cal	G½									
Przyłącze zasilania wężownicy dolnej (L)*	cal	G1									
Przyłącze powrotu instalacji c.o. (M)*	cal	G1½									
Przyłącze czujnika (N)*	cal	G½									
Przyłącze powrotu wężownicy dolnej (O)*	cal	G1									
Przyłącze powrotu do kotła (P)*	cal	G1½									

* Oznaczenia przyłączy: patrz rysunek wymiarowy – następna strona

Zbiorniki buforowe c.o. z dwiema węzownicami

WYMIARY / PRZYŁĄCZA



Model		FB-2 300	FB-2 500	FB-2 800	FB-2 1000	FB-2 1500	FB-2 2000	FB-2 2500	FB-2 3000	FB-2 4000	FB-2 5000
Średnica bez izolacji	Ø mm	550	650	790	790	1000	1150	1150	1250	1400	1600
Średnica z izolacją	Ø _i mm	750	850	990	990	1200	1350	1350	1450	1600	1800
Wysokość bez izolacji	h mm	1410	1610	1860	2040	2170	2200	2680	2720	2746	2841
Wysokość z izolacją	h _i mm	1460	1660	1910	2090	2220	2250	2730	2770	2796	2891
Przyłącze czujnika	A mm	410	410	570	580	875	920	920	822	908	951
Przyłącze grzałki elektrycznej	B mm	760	790	920	1130	1130	1170	1170	1356	1182	1505
Przyłącze czujnika	C mm	1060	1120	1290	1500	1500	1690	1690	1832	1658	2001
Przyłącze odpowietrznika	D mm	1410	1610	1860	2040	2170	2200	2680	2720	2245	2938
Przyłącze zasilania instalacji c.o.	E mm	1170	1370	1573	1742	1808	1820	2300	2289	1795	2438
Przyłącze zasilania węzownicy górnej	F mm	1080	1270	1390	1520	1635	1670	1920	2125	–	–
Przyłącze czujnika	G mm	1010	1120	1290	1450	1525	1590	1867	2052	1588	2231
Przyłącze zasilania z kotła	H mm	880	990	–	–	1305	1420	1670	1686	1472	2115
Przyłącze powrotu węzownicy górnej	I mm	880	990	1072	1172	1225	1310	1560	1575	–	–
Przyłącze zasilania z kotła	J mm	770	880	980	1060	1085	1170	1420	1346	1182	1735
Dodatkowe przyłącze czujnika	K mm	–	–	–	–	975	–	1170	–	–	–
Przyłącze zasilania węzownicy dolnej	L mm	660	770	820	880	895	980	980	1195	1080	1373
Przyłącze powrotu instalacji c.o.	M mm	540	620	670	730	765	735	735	926	862	1155
Przyłącze czujnika	N mm	420	460	465	495	520	500	500	672	608	691
Przyłącze powrotu węzownicy dolnej	O mm	260	250	310	310	375	380	380	390	475	518
Przyłącze powrotu do kotła	P mm	150	150	170	170	235	230	230	256	342	385



COMO PLUS



COMO ARIA

ROZDZIAŁ 13
POMPY CIEPŁA
DO CIEPŁEJ WODY UŻYTKOWEJ

Pompa ciepła do ciepłej wody użytkowej z 200 l zasobnikiem c.w.u. i jedną węzownicą

COMO

POMPA CIEPŁA DO CIEPŁEJ WODY UŻYTKOWEJ Z 200 L ZASOBNIKIEM C.W.U. I JEDNĄ WĘZOWNICĄ



CHARAKTERYSTYKA

Pompa ciepła COMO to nowoczesne urządzenie służące do oszczędnego przygotowania ciepłej wody użytkowej. Wykorzystuje do tego celu energię cieplną z powietrza i może pozyskiwać z otoczenia większość energii potrzebnej do podgrzania wody. W porównaniu z rozwiązaniami tradycyjnymi pozwala to zdecydowanie obniżyć koszty przygotowania ciepłej wody. Działa już przy temperaturze powietrza -7°C i potrafi pokryć 70-100% rocznego zapotrzebowania obiektu na ciepłą wodę. Bez problemu również zapewni jej podgrzanie do 60°C z wyłącznej pracy pompy ciepła, a z dodatkową grzałką elektryczną nawet do 70°C. COMO to doskonała alternatywa dla kolektorów słonecznych i jeden z najtańszych sposobów przygotowania ciepłej wody. Urządzenie sprawdza się doskonale jako samodzielny bądź uzupełniający system c.w.u., dedykujemy je do wykorzystania w domach jednorodzinnych, jak również na potrzeby innych obiektów, np. małych pensjonatów.



ZALETY

- Jeden z najtańszych sposobów przygotowania ciepłej wody użytkowej
- Niewielkie koszty inwestycyjne
- Doskonała **alternatywa dla kolektorów słonecznych** – niezależność od warunków pogodowych
- **Zasobnik c.w.u. ze stali nierdzewnej INOX o pojemności 200 litrów**
- Zabezpieczenie antykorozyjne – **anoda magnezowa** (opcjonalnie anoda tytanowa)
- **Zintegrowana węzownica grzewcza (1,5 m²)** umożliwiająca podłączenie dodatkowego źródła ciepła (np. kocioł na paliwo stałe)
- Współpraca z istniejącym kotłem lub kominkiem
- Praca w **szerszym zakresie temperatur** zasysanego powietrza (-7°C do +43°C)
- **Sprężarka Panasonic**
- **Presostat wysokiego i niskiego ciśnienia** w wyposażeniu standardowym
- Możliwość wykorzystania ciepła odpadowego niezależnie od miejsca ustawienia
- Dodatkowe możliwości do wykorzystania: osuszenie powietrza, efekt chłodzenia i przewietrzania domu
- **Nowoczesna automatyka z intuicyjnym panelem sterowania** dająca duże możliwości sterowania urządzeniem m.in.: praca w 3 przedziałach czasowych, pełna regulacja grzałki, odszranianie układu chłodniczego do -20°C, kontrola temperatury powietrza na wlocie i wylocie pompy ciepła
- **Zabezpieczenie wysokotemperaturowe** w standardzie
- Minimalne postojowe straty ciepła
- Prosty montaż przewodów powietrznych oraz wymiana pompy ciepła dzięki standardowym króćcom przyłączeniowym
- Atrakcyjne wzornictwo
- Opcjonalny **moduł internetowy**
- 2 lata gwarancji

NR KAT.	PRODUKT	OPIS	CENA [NETTO PLN]
COMO	COMO	Pompa ciepła do przygotowania ciepłej wody użytkowej z zasobnikiem c.w.u. ze stali nierdzewnej o pojemności 200 litrów i jedną węzownicą grzewczą	12 249,00

Pompa ciepła do ciepłej wody użytkowej z 200 l zasobnikiem c.w.u. i jedną węzownicą

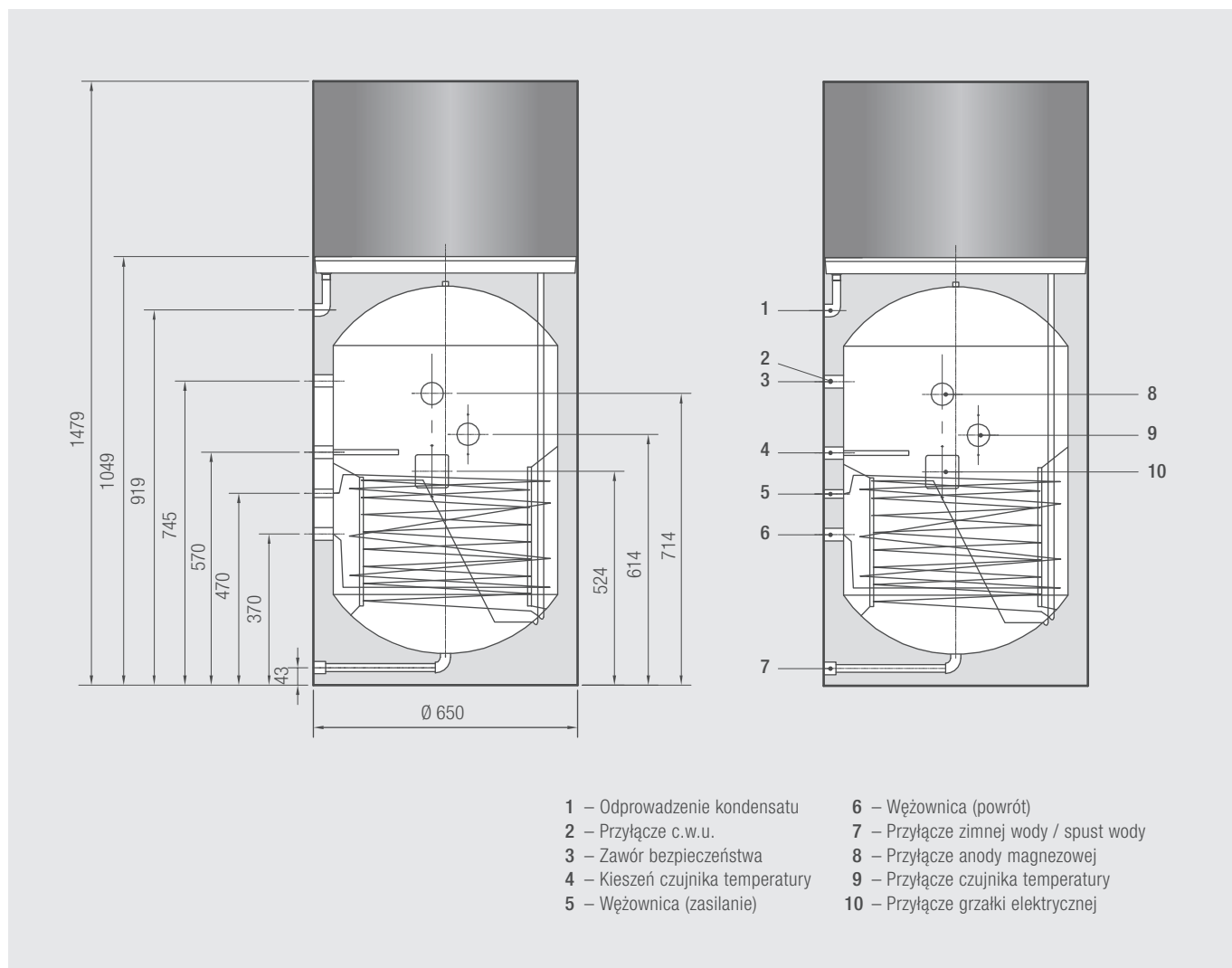
DANE TECHNICZNE

POMPA CIEPŁA C.W.U.		COMO	
		A15/W10-55 ²⁾	A07/W10-55 ²⁾
Klasa efektywności energetycznej (c.w.u.) ¹⁾			
Zasilanie		1/N/PE 230 V / 50 Hz	
Moc cieplna	W	2800	2250
Pobór mocy (średni / maksymalny)	W	690 / 730	
Prąd znamionowy (średni / maksymalny)	A	3,0 / 3,2	
Całkowita energia pobrana	kWh	2,75	3,38
Czas grzania	h:min	04:22	05:33
Pobór mocy (czuwanie)	W	29	31,5
Klasa wydajności c.w.u.		L	
COP (przygotowanie c.w.u.)		3,81	3,22
Temperatura wody użytkowej (tylko pompa ciepła)	°C	60	
Temperatura wody użytkowej (pompa ciepła + grzałka elektryczna)	°C	70	
Maksymalna objętość c.w.u.	m ³	0,277	
Wydajność grzewcza ¹⁾	%	139,7	
Roczne zużycie energii ¹⁾	kWh/rok	368	
Poziom hałasu	dB	45	
Oznaczenie czynnika chłodniczego		R134A	
Przepływ powietrza przez pompę ciepła	m ³ /h	450	
Moc grzałki elektrycznej	kW	2,0	
Przyłącza c.w.u.	cal	¾	
Średnica kanałów powietrznych	mm	150	
Pojemność zasobnika c.w.u.	l	200	
Powierzchnia węzownicy	m ²	1,5	
Wymiary (wysokość x średnica)	mm	1560 x 650	
Masa całkowita urządzenia	kg	89	

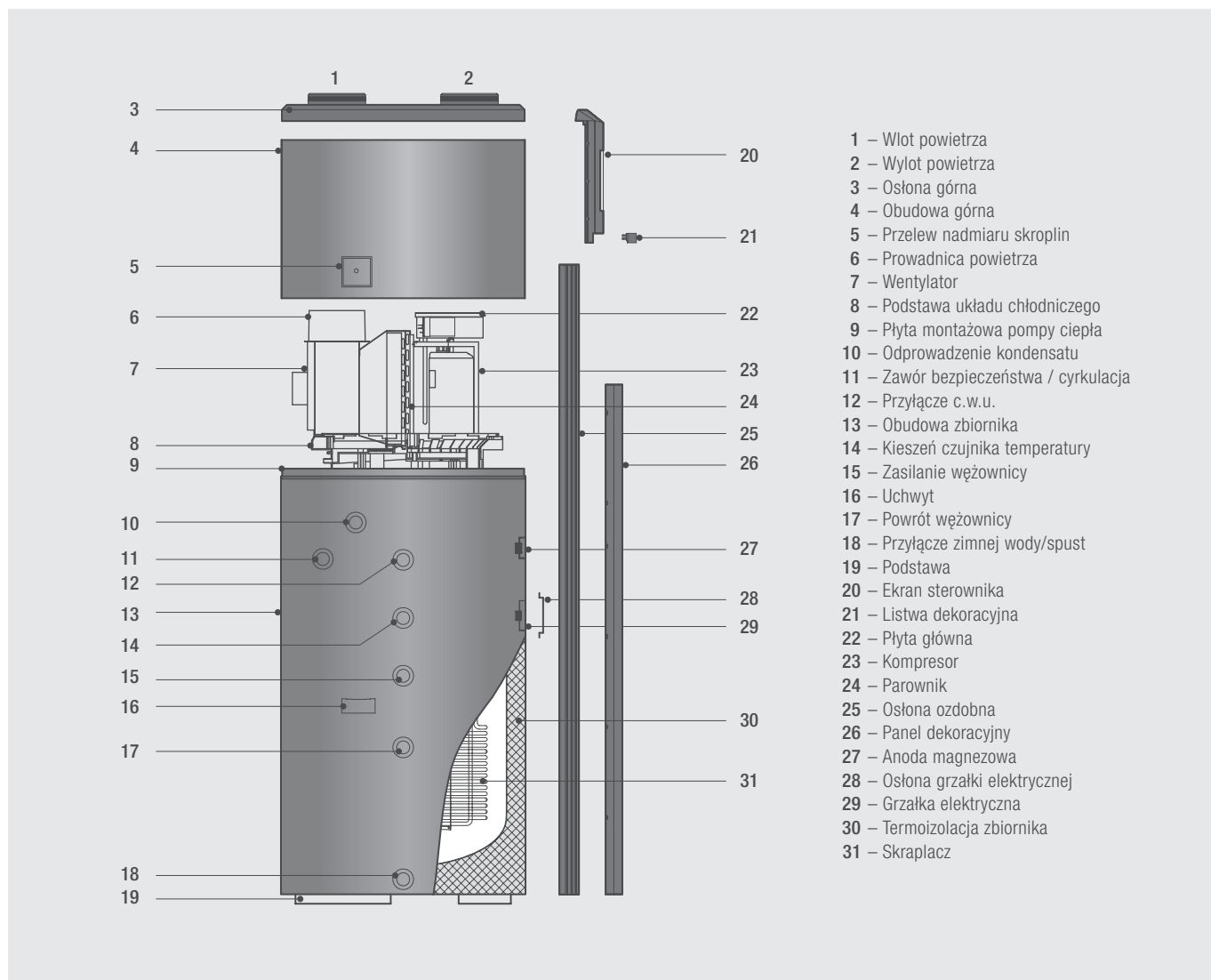
¹⁾ wg normy EU 812/2013²⁾ wg normy EN 16147:2017

Pompa ciepła do ciepłej wody użytkowej z 200 l zasobnikiem c.w.u. i jedną wężownicą

WYMIARY / PRZYŁĄCZA

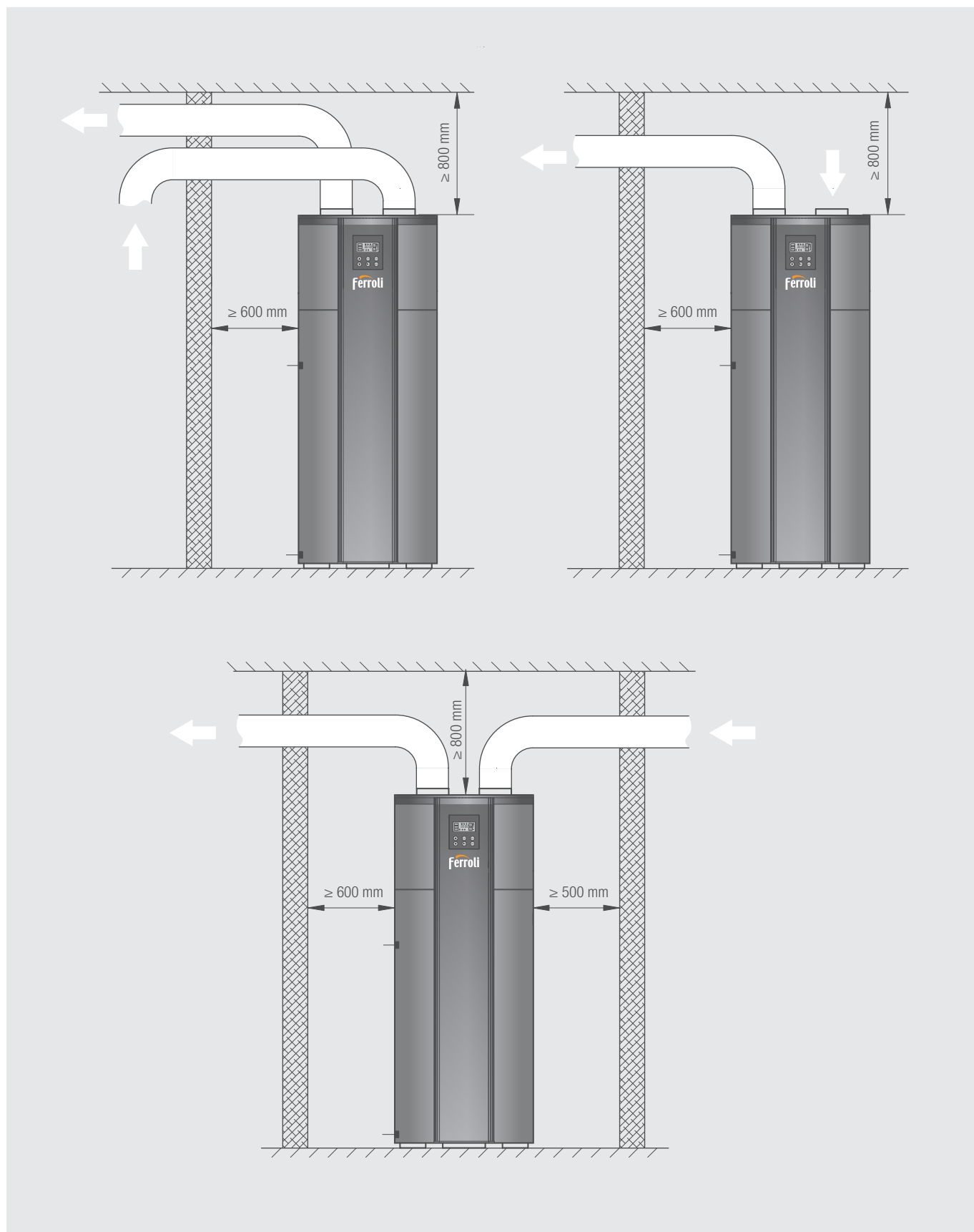


ELEMENTY BUDOWY



Pompa ciepła do ciepłej wody użytkowej z 200 l zasobnikiem c.w.u. i jedną węzownicą

MINIMALNE ODLEGŁOŚCI MONTAŻOWE



PRZYKŁAD INSTALACJI WYKORZYSTUJĄCEJ DODATKOWE ŹRÓDŁO CIEPŁA



Pompa ciepła do ciepłej wody użytkowej z 250 l zasobnikiem c.w.u. i dwiema wężownicami

COMO PLUS

POMPA CIEPŁA DO CIEPŁEJ WODY UŻYTKOWEJ Z 250 l ZASOBNIKIEM C.W.U. I DWIEMA WĘŻOWNICAMI



CHARAKTERYSTYKA

Pompa ciepła COMO PLUS to nowoczesne urządzenie służące do oszczędnego przygotowania ciepłej wody użytkowej. Wykorzystuje do tego celu energię cieplną z powietrza i może pozyskiwać z otoczenia większość energii potrzebnej do podgrzania wody. W porównaniu z rozwiązaniami tradycyjnymi pozwala to zdecydowanie obniżyć koszty przygotowania ciepłej wody. Działa już przy temperaturze powietrza 0°C i potrafi pokryć 70-100% rocznego zapotrzebowania obiektu na ciepłą wodę. Bez problemu również zapewni jej podgrzanie do 60°C z wyłącznej pracy pompy ciepła. COMO PLUS to doskonała alternatywa dla kolektorów słonecznych i jeden z najtańszych sposobów przygotowania ciepłej wody. Urządzenie sprawdzi się doskonale jako samodzielny bądź uzupełniający system c.w.u., dedykujemy je do wykorzystania w domach jednorodzinnych, jak również na potrzeby innych obiektów, np. małych pensjonatów.

13



ZALETY

- Jeden z najtańszych sposobów przygotowania ciepłej wody użytkowej
- Niskie koszty inwestycyjne
- **Doskonała alternatywa dla kolektorów słonecznych – niezależność od warunków pogodowych**
- **Zasobnik c.w.u. ze stali nierdzewnej INOX o pojemności 250 litrów**
- **Zintegrowane 2 wężownice grzewcze (2 x 1 m²) umożliwiające podłączenie 2 dodatkowych źródeł ciepła**
- Współpraca z istniejącym kotłem lub kominkiem
- Praca w szerokim zakresie temperatur zasysanego powietrza (0°C do +43°C)
- **Sprężarka Panasonic**
- Możliwość wykorzystania ciepła odpadowego niezależnie od miejsca ustawienia
- Nowoczesna automatyka z intuicyjnym dotykowym panelem sterowania dająca duże możliwości sterowania urządzeniem m.in.: możliwość pracy w 3 przedziałach czasowych, pełna regulacja grzałki, odszranianie układu chłodniczego do -20°C, kontrola temperatury powietrza na wlocie i wylocie pompy ciepła
- **Dodatkowe możliwości do wykorzystania: osuszenie powietrza, efekt chłodzenia i przewietrzania domu**
- Minimalne postojowe straty ciepła
- Prosty montaż przewodów powietrznych oraz wymiana pompy ciepła dzięki standardowym króćcom przyłączeniowym
- Atrakcyjne wzornictwo
- 2 lata gwarancji

NR KAT.	PRODUKT	OPIS	CENA [NETTO PLN]
COMO PLUS	COMO PLUS	Pompa ciepła do przygotowania ciepłej wody użytkowej z zasobnikiem c.w.u. ze stali nierdzewnej o pojemności 250 litrów i dwiema wężownicami grzewczymi	13 749,00

Pompa ciepła do ciepłej wody użytkowej z 250 l zasobnikiem c.w.u. i dwiema węzownicami

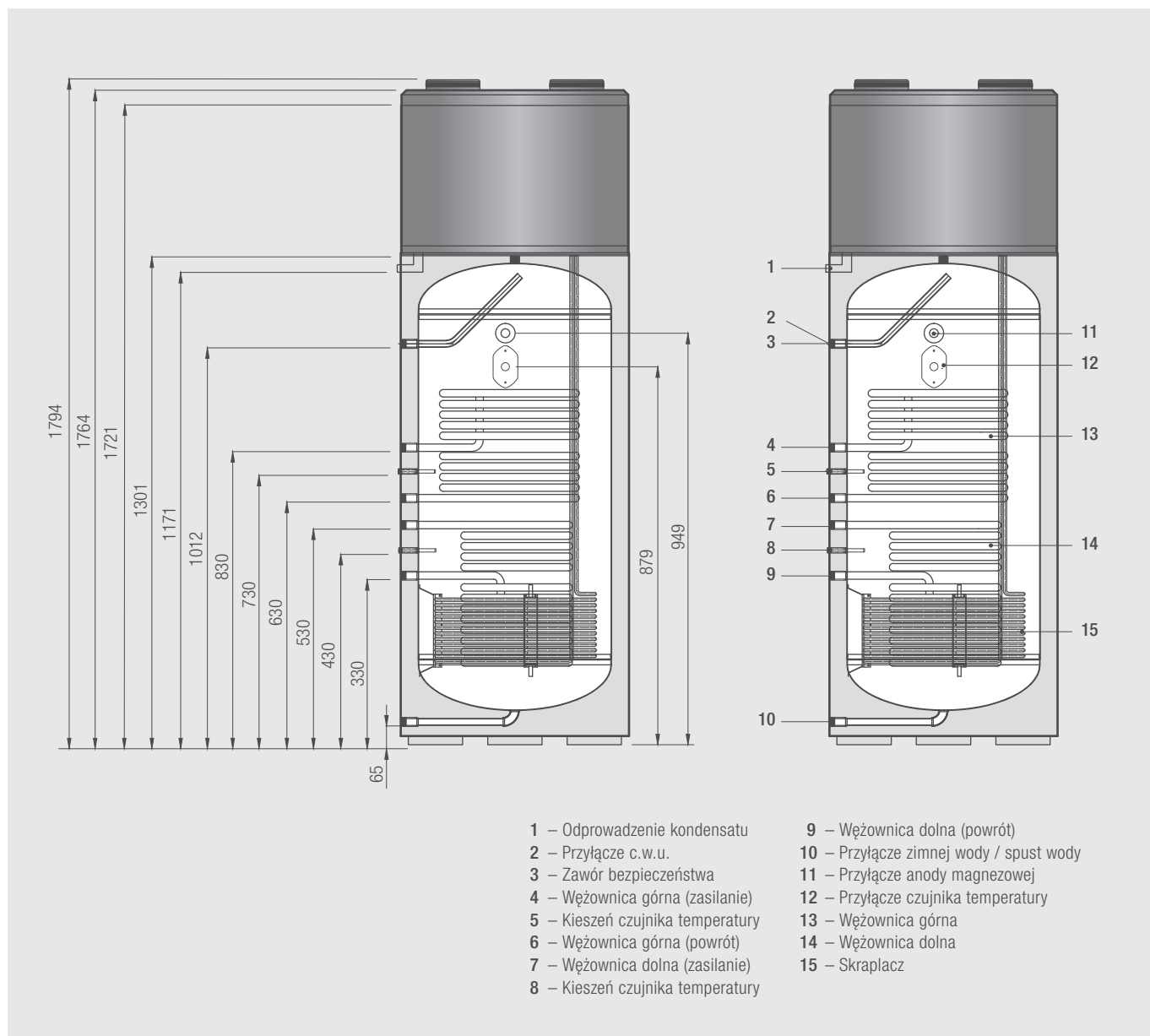
DANE TECHNICZNE

POMPA CIEPŁA C.W.U.		COMO PLUS	
		A15/W10-55 ²⁾	A07/W10-55 ²⁾
Klasa efektywności energetycznej (c.w.u.) ¹⁾			
Zasilanie		1/N/PE 230 V / 50 Hz	
Moc cieplna	W	2800	2250
Pobór mocy (średni / maksymalny)	W	690 / 730	
Prąd znamionowy (średni / maksymalny)	A	3,0 / 3,2	
Całkowita energia pobrana	kWh	3,29	3,99
Czas grzania	h:min	05:24	06:51
Pobór mocy (czuwanie)	W	29	29
Klasa wydajności c.w.u.		L	
COP (przygotowanie c.w.u.)		3,45	2,96
Temperatura wody użytkowej (tylko pompa ciepła)	°C	60	
Temperatura wody użytkowej (pompa ciepła + grzałka elektryczna)	°C	70	
Maksymalna objętość c.w.u.	m ³	0,404	
Wydajność grzewcza ¹⁾	%	118,7	
Roczne zużycie energii ¹⁾	kWh/rok	862	
Ciśnienie akustyczne na wylocie pompy ciepła	dB	60	
Średnica kanałów powietrznych	mm	150	
Natężenie dźwięku	dB	45	
Przyłącze wody zimnej i c.w.u.	DN	¾"	
Dodatkowa grzałka elektryczna	kW	2	
Powierzchnia węzownicy górnej/dolnej	m ²	1,0 / 1,0	
Masa urządzenia	kg	98	
Wymiary (wysokość x średnica)	mm	1760 x 650	

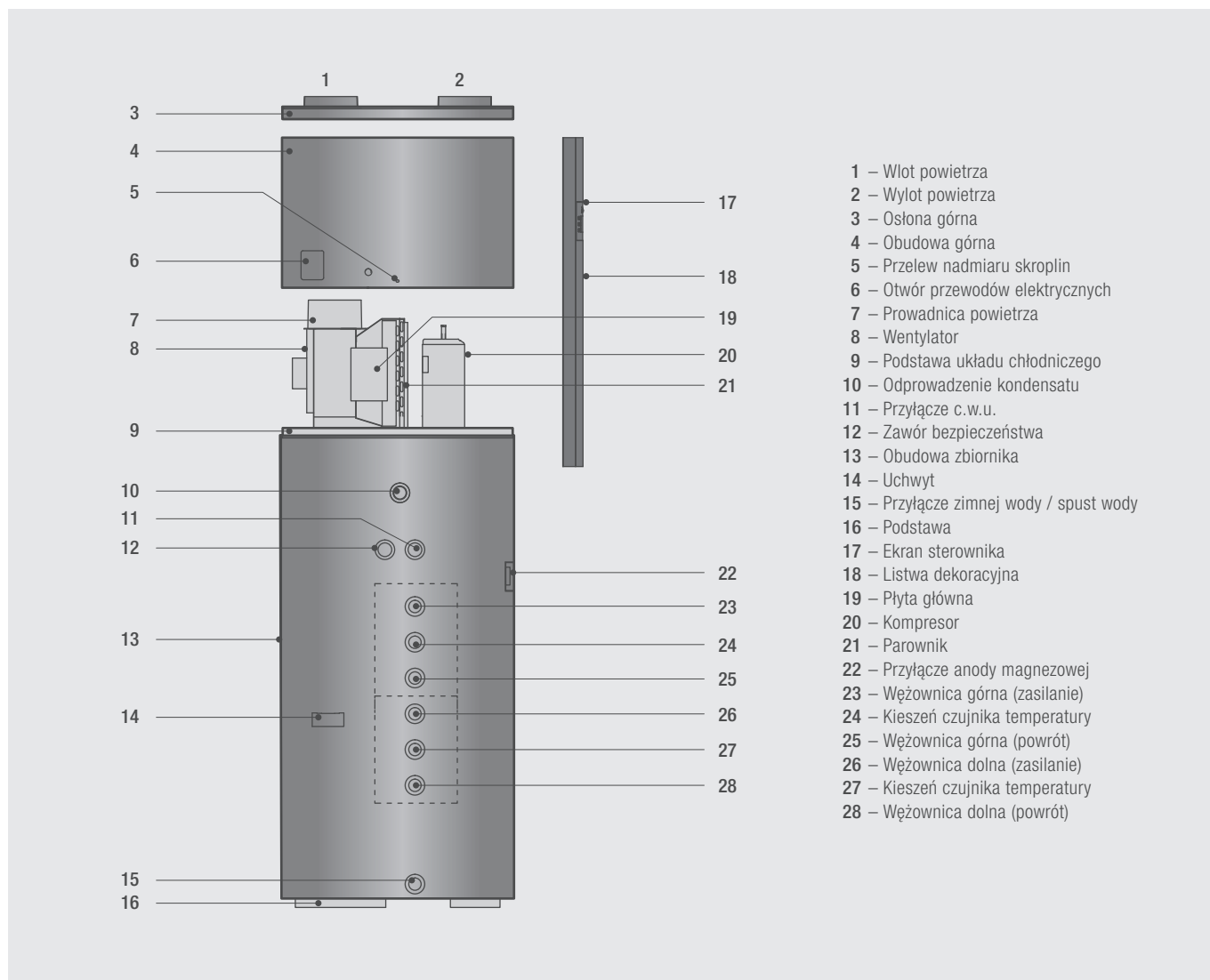
¹⁾ wg normy EU 812/2013²⁾ wg normy EN 16147:2017

Pompa ciepła do ciepłej wody użytkowej z 250 l zasobnikiem c.w.u. i dwiema wężownicami

WYMIARY / PRZYŁĄCZA

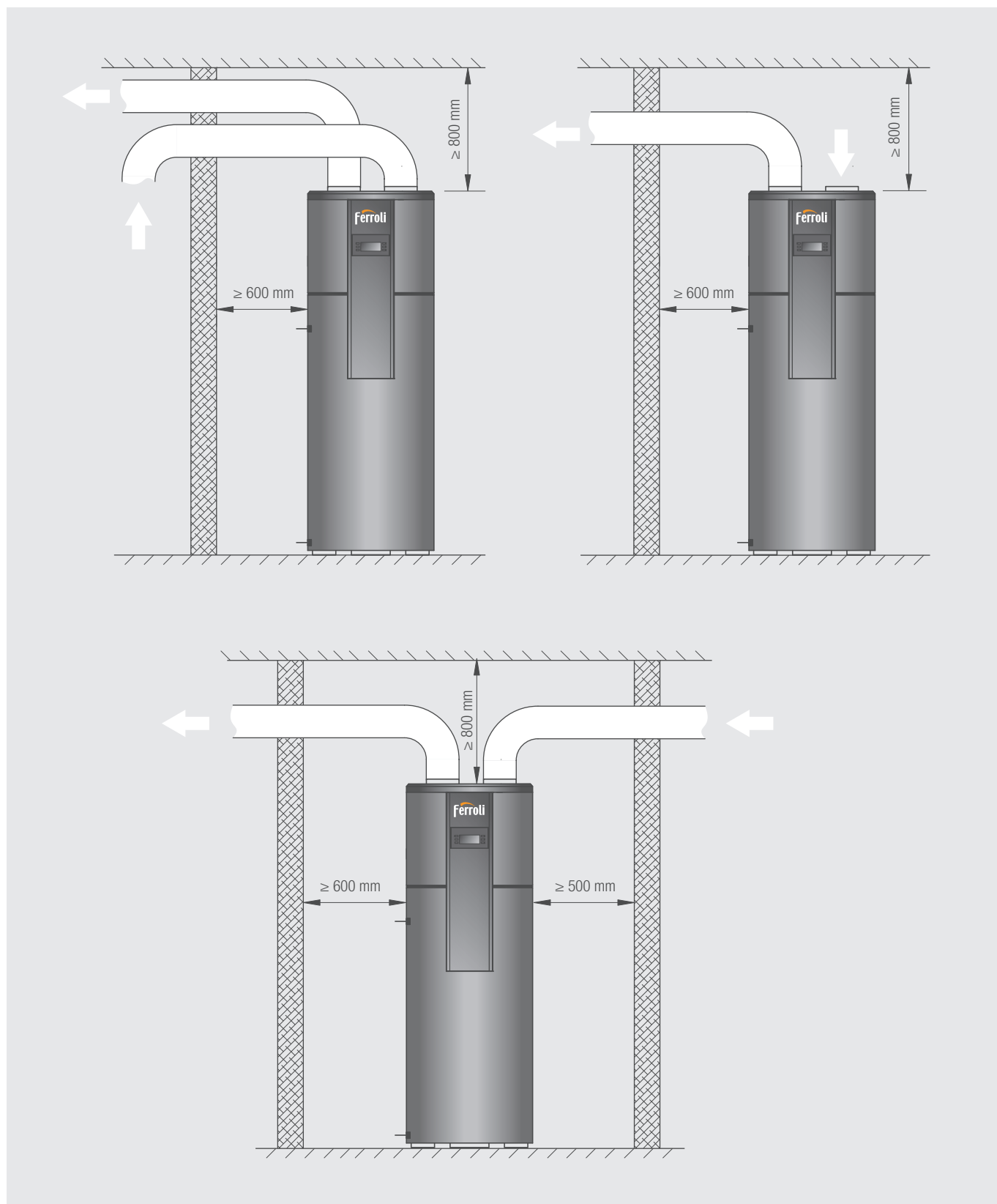


ELEMENTY BUDOWY

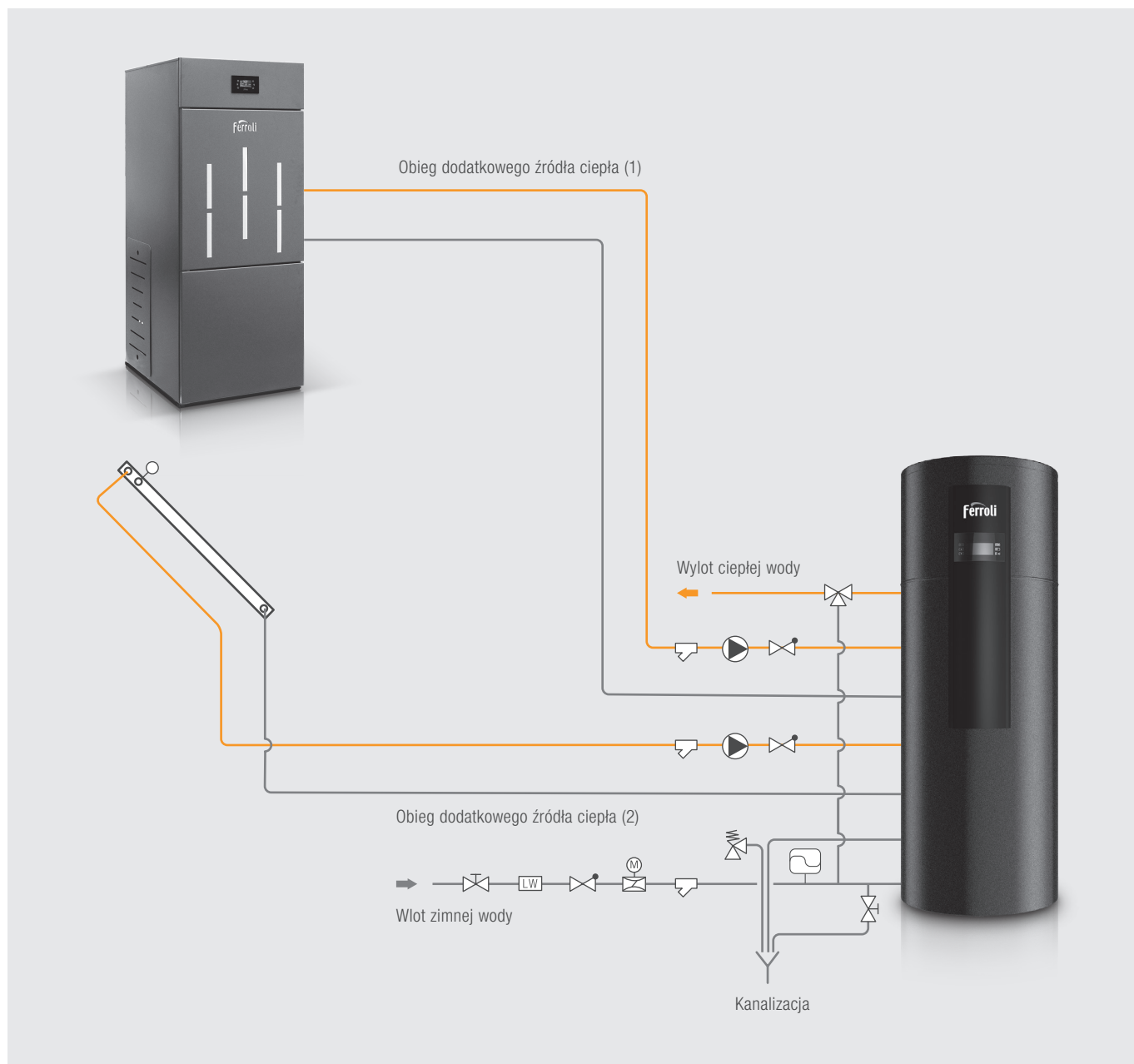


Pompa ciepła do ciepłej wody użytkowej z 250 l zasobnikiem c.w.u. i dwiema wężownicami

MINIMALNE ODLEGŁOŚCI MONTAŻOWE



PRZYKŁAD INSTALACJI WYKORZYSTUJĄCEJ 2 DODATKOWE ŹRÓDŁA CIEPŁA



Pompa ciepła do ciepłej wody użytkowej i współpracy z zewnętrznym zasobnikiem c.w.u.

COMO ARIA

POMPA CIEPŁA DO CIEPŁEJ WODY UŻYTKOWEJ I WSPÓŁPRACY Z ZEWNĘTRZNYM ZASOBNIKIEM C.W.U.



Zdalna przewodowa automatyka z intuicyjnym panelem sterowania



Bardzo niskie koszty inwestycyjne



Współpraca z zewnętrznym zasobnikiem c.w.u.

CHARAKTERYSTYKA

Pompa ciepła COMO ARIA to nowoczesne urządzenie służące do oszczędnego przygotowania ciepłej wody użytkowej. Wykorzystuje do tego celu energię cieplną z powietrza i może pozyskiwać z otoczenia większość energii potrzebnej do podgrzania wody. W porównaniu z rozwiązaniami tradycyjnymi pozwala to zdecydowanie obniżyć koszty przygotowania ciepłej wody. Działa już przy temperaturze powietrza -7°C i potrafi pokryć 70-100% rocznego zapotrzebowania obiektu na ciepłą wodę. Bez problemu również zapewni jej podgrzanie do 60°C z wyłącznej pracy pompy ciepła, a z dodatkowym użyciem grzałki elektrycznej nawet do 70°C . COMO ARIA to doskonała alternatywa dla kolektorów słonecznych i jeden z najtańszych sposobów przygotowania ciepłej wody. Urządzenie przystosowane jest do współpracy z dowolnym zewnętrznym zasobnikiem c.w.u. i sprawdza się doskonale jako samodzielny bądź uzupełniający system c.w.u., dedykujemy je do wykorzystania w domach jednorodzinnych, jak również na potrzeby innych obiektów, np. małych pensjonatów, w których zainstalowany jest zasobnik c.w.u.

13

ZALETY

- Jeden z najtańszych sposobów przygotowania ciepłej wody użytkowej
- Bardzo niskie koszty inwestycyjne
- Współpraca z zewnętrznym zasobnikiem c.w.u.
- **Doskonała alternatywa dla kolektorów słonecznych – niezależność od warunków pogodowych**
- Praca w szerokim zakresie temperatur zasysanego powietrza (-7°C do $+43^{\circ}\text{C}$)
- Elektroniczny zawór rozprężny dla zwiększenia wydajności
- Wymiennik ciepła Shell In Tube („woda – czynnik roboczy”) – jeden z najnowocześniejszych wymienników służących do przekazywania ciepła z gorącego gazu czynnika roboczego R410a do wody
- **Sprężarka Panasonic**
- Możliwość wykorzystania ciepła odpadowego niezależnie od miejsca ustawienia
- Zdalna, przewodowa automatyka z intuicyjnym panelem sterowania dająca duże możliwości sterowania urządzeniem m.in.: możliwość pracy w 3 przedziałach czasowych, pełna regulacja grzałki, odszranianie układu chłodniczego do -20°C , kontrola temperatury powietrza na wlocie i wylocie pompy ciepła
- **Dodatkowe możliwości do wykorzystania: osuszenie powietrza, efekt chłodzenia i przewietrzania domu**
- Prosty montaż przewodów powietrznych oraz wymiana pompy ciepła dzięki standardowym króćcom przyłączeniowym
- 2 lata gwarancji

NR KAT.	PRODUKT	OPIS	CENA [NETTO PLN]
COMO ARIA	COMO ARIA	Pompa ciepła do ciepłej wody użytkowej i współpracy z zewnętrznym zasobnikiem c.w.u.	8 749,00

Pompa ciepła do ciepłej wody użytkowej i współpracy z zewnętrznym zasobnikiem c.w.u.

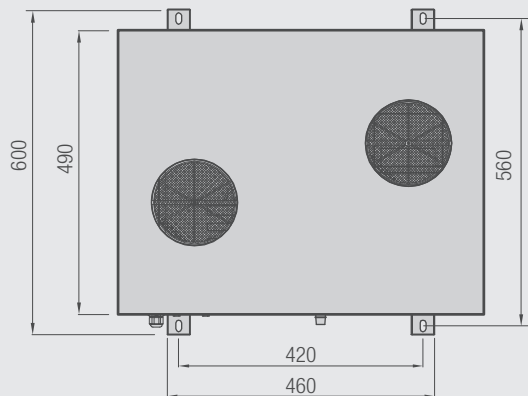
DANE TECHNICZNE

POMPA CIEPŁA C.W.U.		COMO ARIA	
A20/W10-55 ²⁾	Klasa efektywności energetycznej (c.w.u.) ¹⁾	A⁺	
	Zasilanie	1/N/PE 230 V / 50 Hz	
	Moc cieplna	W	2850
	Pobór mocy (średni/maks.)	W	810 / 880
	Prąd znamionowy średni/maksymalny	A	3,2 / 3,6
	Całkowita energia pobrana	kWh	1,942
	Czas grzania	h:min	02:51
	Pobór mocy (czuwanie)	W	25
	Klasa wydajności c.w.u. (profil ładowania)		M
	COP (przygotowanie c.w.u.)		3,187
	Temperatura wody użytkowej (tylko pompa ciepła)	°C	60
	Temperatura wody użytkowej (pompa ciepła + grzałka elektryczna)	°C	70
	Maksymalna objętość c.w.u.	m ³	0,217
	Wydajność grzewcza ¹⁾	%	109,6
Roczne zużycie energii ¹⁾	kWh/rok	469	
A07/W10-55 ²⁾	Klasa efektywności energetycznej (c.w.u.) ¹⁾	A⁺	
	Zasilanie	1/N/PE 230 V / 50 Hz	
	Moc cieplna	W	2450
	Pobór mocy (średni/maks.)	W	810 / 880
	Prąd znamionowy średni / maksymalny	A	3,2 / 3,6
	Całkowita energia pobrana	kWh	2,24
	Czas grzania	h:min	04:11
	Pobór mocy (czuwanie)	W	25
	Klasa wydajności c.w.u. (profil ładowania)		M
	COP (przygotowanie c.w.u.)		2,671
	Temperatura wody użytkowej (tylko pompa ciepła)	°C	60
	Temperatura wody użytkowej (pompa ciepła + grzałka elektryczna)	°C	70
	Maksymalna objętość c.w.u.	m ³	0,217
	Wydajność grzewcza ¹⁾	%	109,6
Roczne zużycie energii ¹⁾	kWh/rok	469	
A25/W10-45 ²⁾	Klasa efektywności energetycznej (c.w.u.) ¹⁾	A⁺	
	Zasilanie	1/N/PE 230 V / 50 Hz	
	Moc cieplna	W	3515
	Pobór mocy (średni/maks.)	W	810 / 880
	Prąd znamionowy średni / maksymalny	A	3,2 / 3,6
	Całkowita energia pobrana	kWh	1,56
	Czas grzania	h:min	02:11
	Pobór mocy (czuwanie)	W	25
	Klasa wydajności c.w.u. (profil ładowania)		M
	COP (przygotowanie c.w.u.)		3,55
	Temperatura wody użytkowej (tylko pompa ciepła)	°C	60
	Temperatura wody użytkowej (pompa ciepła + grzałka elektryczna)	°C	70
	Maksymalna objętość c.w.u.	m ³	0,217
	Wydajność grzewcza ¹⁾	%	109,6
Roczne zużycie energii ¹⁾	kWh/rok	469	

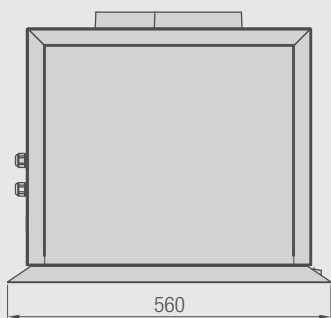
¹⁾ wg normy EU 812/2013²⁾ wg normy EN 16147:201

Pompa ciepła do ciepłej wody użytkowej i współpracy z zewnętrznym zasobnikiem c.w.u.

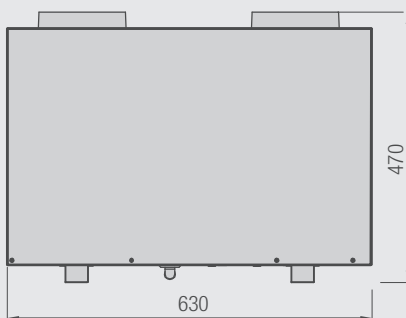
WYMIARY / PRZYŁĄCZA



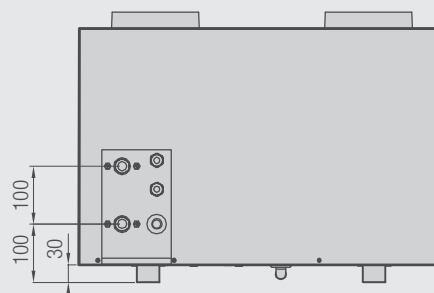
Widok z góry



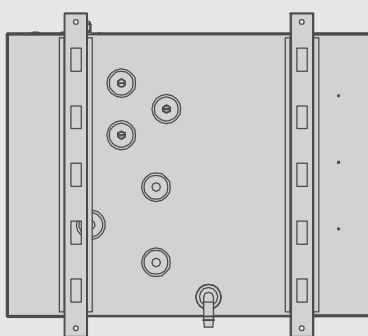
Widok z boku



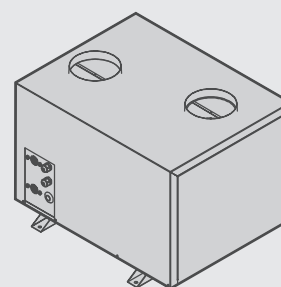
Widok z przodu



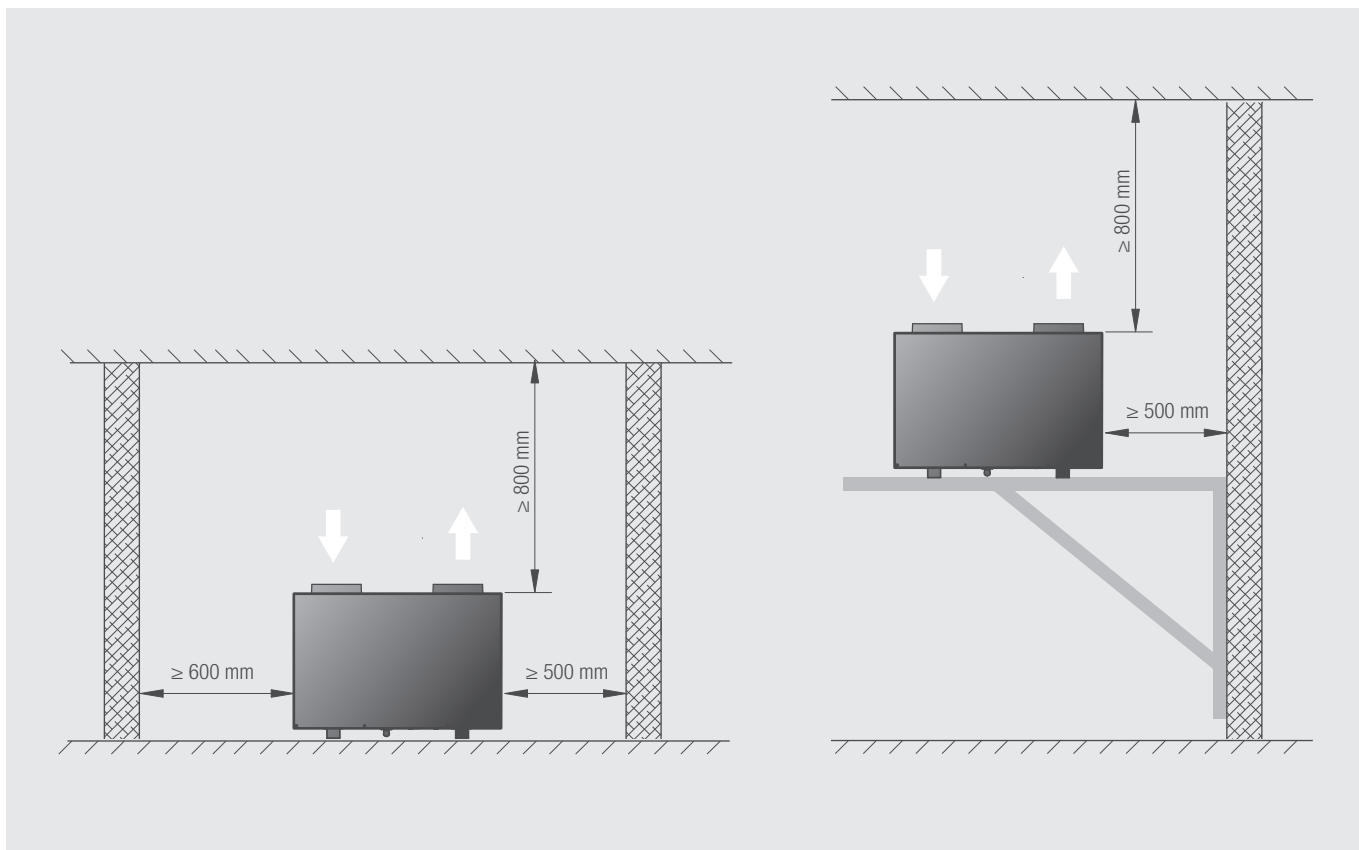
Widok z tyłu



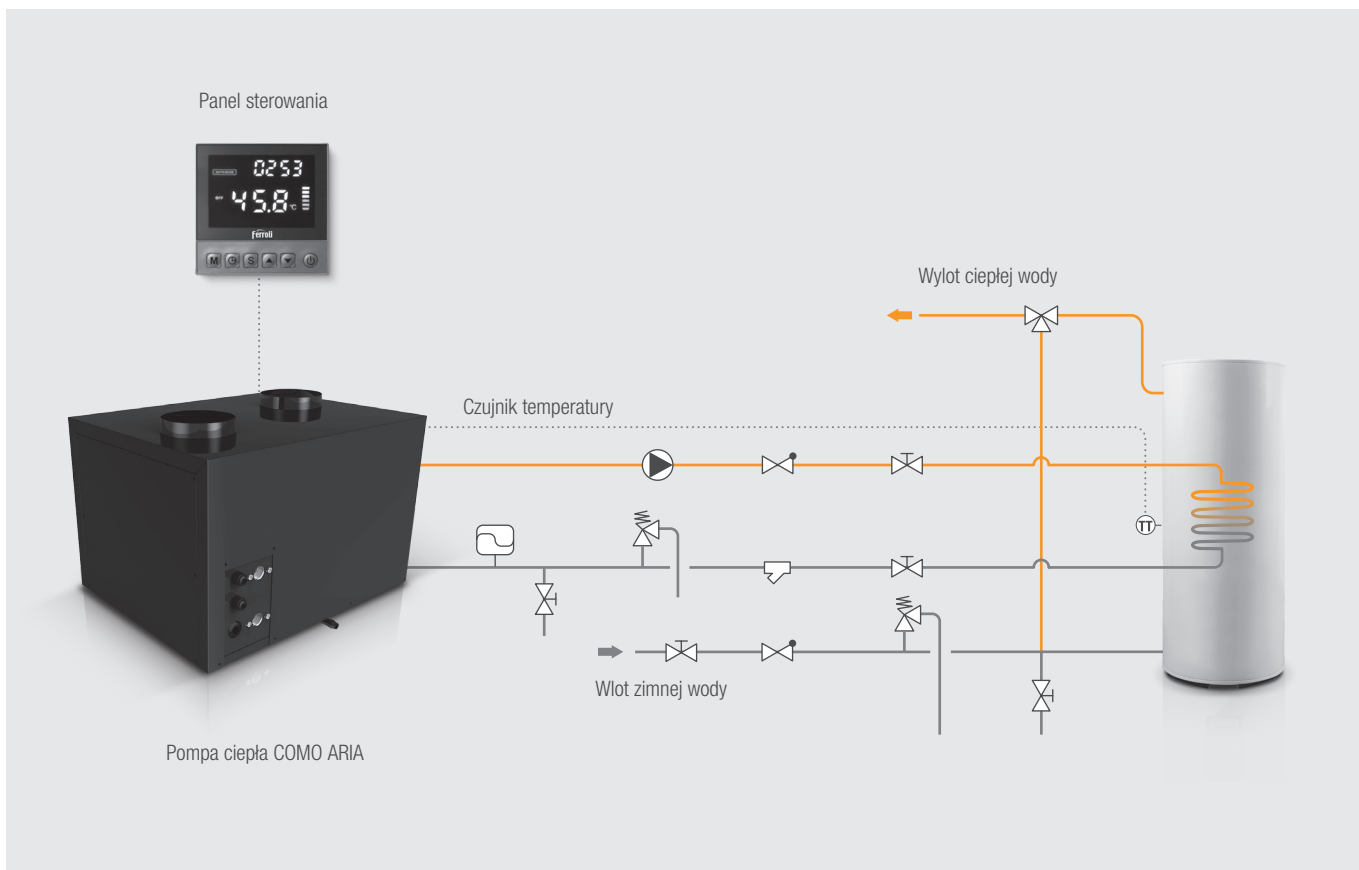
Widok z dołu



MINIMALNE ODLEGŁOŚCI MONTAŻOWE



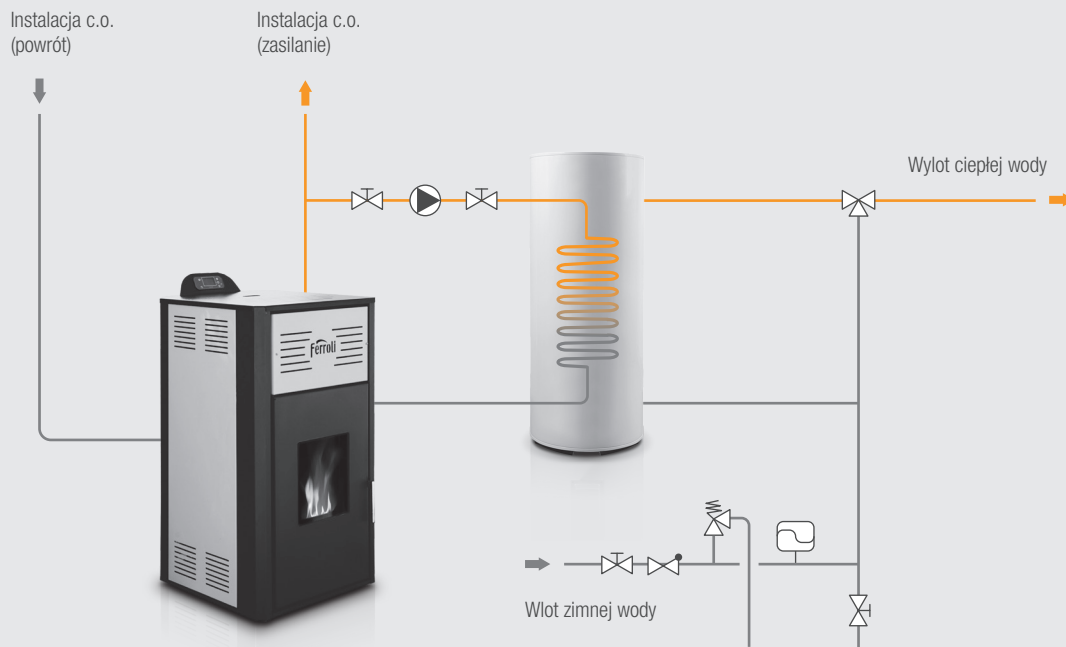
PRZYKŁAD PODŁĄCZENIA POMPY CIEPŁA COMO ARIA DO WĘŻOWNICY ZASOBNIKA C.W.U.



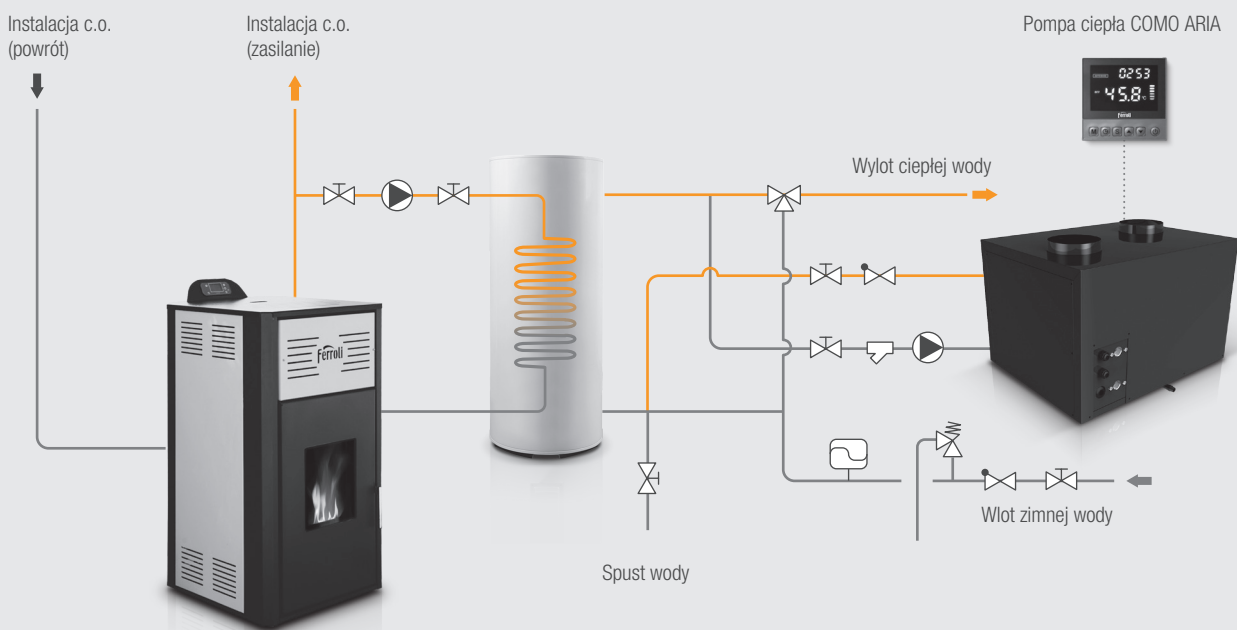
Pompa ciepła do ciepłej wody użytkowej i współpracy z zewnętrznym zasobnikiem c.w.u.

PRZYKŁAD MODERNIZACJI SYSTEMU Z WYKORZYSTANIEM COMO ARIA – INSTALACJA Z ZASOBNIKIEM C.W.U. BEZ CYRKULACJI

INSTALACJA PRZED MODERNIZACJĄ

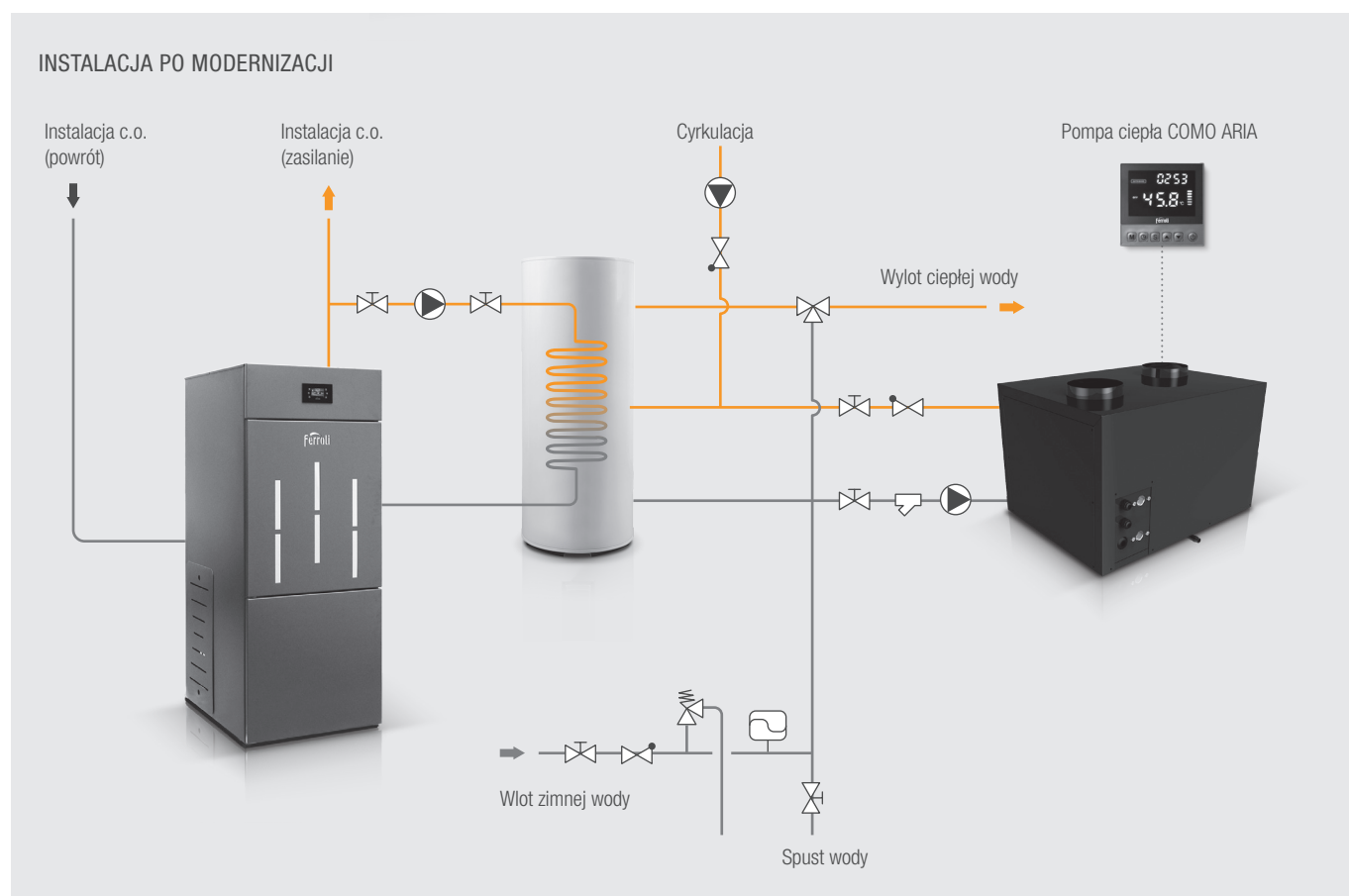
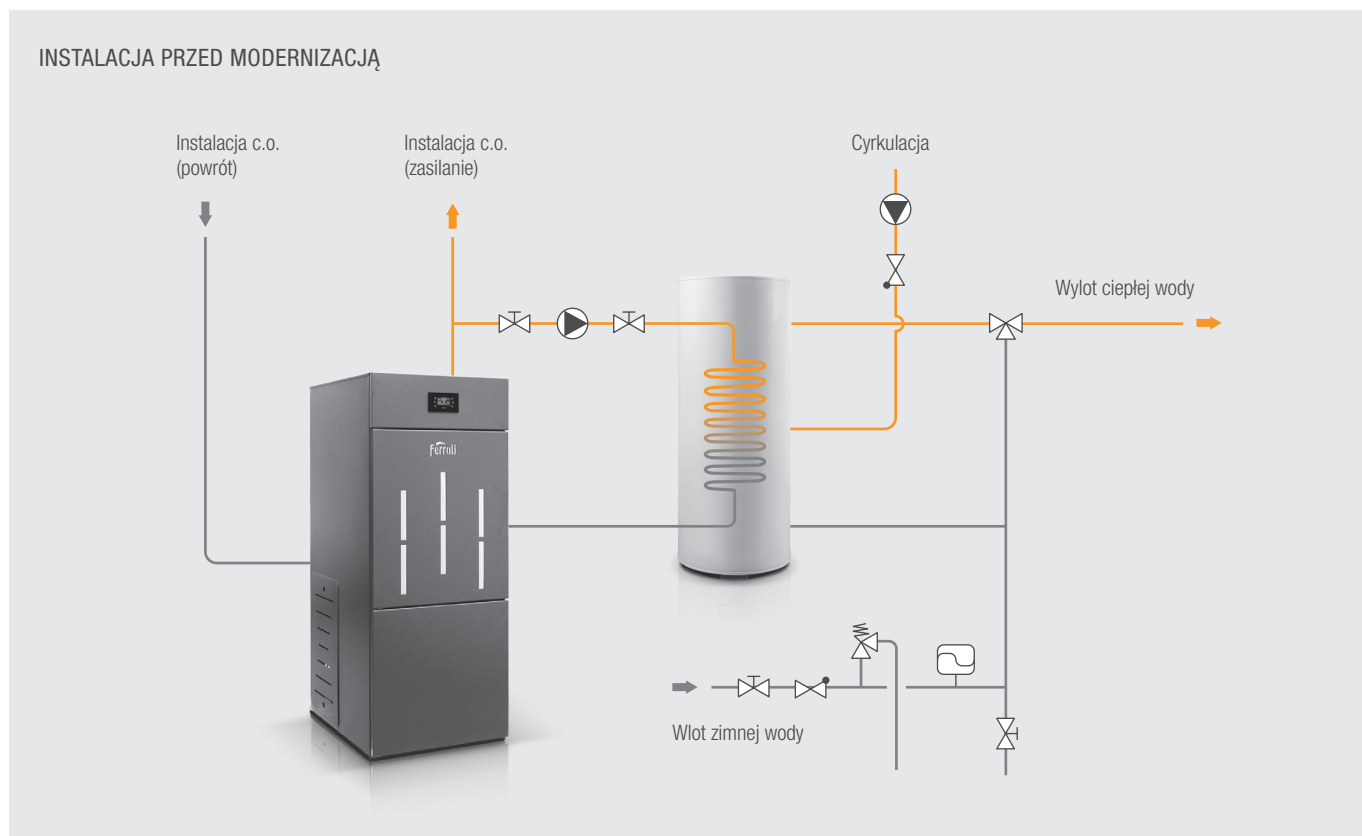


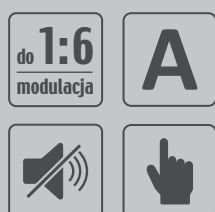
INSTALACJA PO MODERNIZACJI



Pompa ciepła do ciepłej wody użytkowej i współpracy z zewnętrznym zasobnikiem c.w.u.

PRZYKŁAD MODERNIZACJI SYSTEMU Z WYKORZYSTANIEM COMO ARIA – INSTALACJA Z ZASOBNIKIEM C.W.U. I CYRKULACJĄ





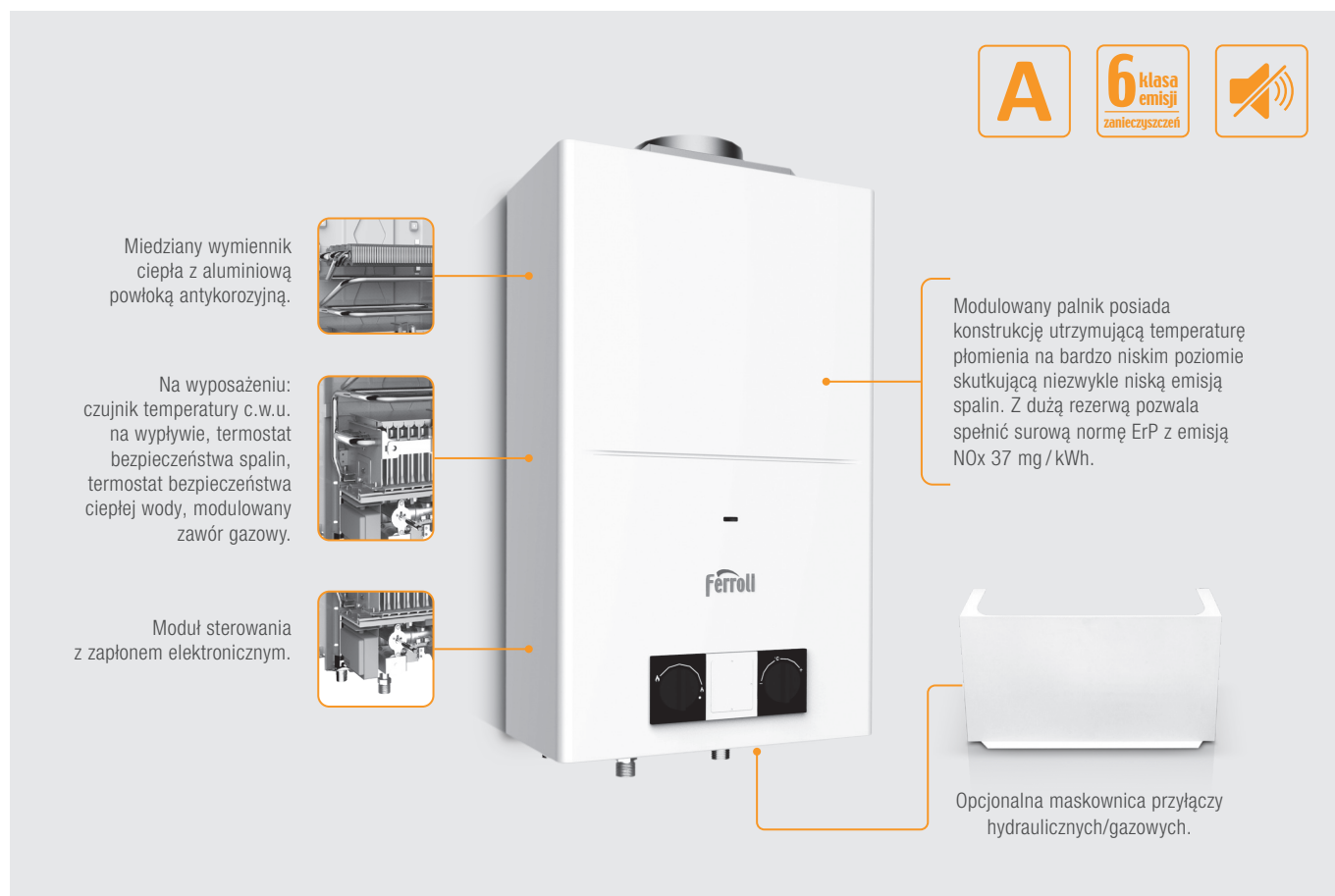
KONA
[3,6-20,9 kW]

ROZDZIAŁ 14 GAZOWE, PRZEPŁYWOWE PODGRZEWACZE WODY

Podgrzewacze c.w.u. z otwartą komorą spalania, bez wyświetlacza

PEGASO PRO nowości

PODGRZEWACZE C.W.U. Z OTWARTĄ KOMORĄ SPALANIA, BEZ WYŚWIETLACZA



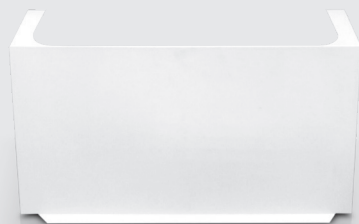
CHARAKTERYSTYKA

- Dostępny model o zakresie mocy 7,0-18,9 kW
- Oszczędne i komfortowe urządzenie do przygotowania ciepłej wody klasy efektywności energetycznej A
- Model z otwartą komorą spalania, wersja bez wyświetlacza LCD
- Kompaktowa konstrukcja o niewielkich wymiarach wyróżniająca się łatwą obsługą i montażem
- **Miedziany wymiennik ciepła z aluminiową powłoką antykorozyjną**
- **Moduł sterowania z zapłonem elektronicznym**
- Modułowany palnik z jonizacyjną kontrolą płomienia
- **Niezwykle niska emisja spalin dzięki konstrukcji palnika utrzymującej temperaturę płomienia na bardzo niskim poziomie (emisja NOx poniżej 37 mg / kWh)**
- **Cicha praca na poziomie 58 db(A)**
- Na wyposażeniu: czujnik temperatury c.w.u. na wypływie, termostat bezpieczeństwa spalin, termostat bezpieczeństwa ciepłej wody, modułowany zawór gazowy
- Łatwy dostęp do podzespołów ułatwiający czynności konserwacyjne i serwisowe
- Dostępna wersja na gaz GZ50 oraz LPG, a po przebrojeniu, na gaz GZ41,5 oraz GZ35
- 2 lata gwarancji

NR KAT.	PRODUKT	MOC [kW]	OPIS	CENA [NETTO PLN]
GCC1MFAA	PEGASO PRO 11 NG	7,0-18,9	Gazowy przepływowy podgrzewacz wody z otwartą komorą spalania, zasilany gazem GZ50 (model bez wyświetlacza)	1 279,00
GCC1MGAA	PEGASO PRO 11 LPG	7,0-18,9	Gazowy przepływowy podgrzewacz wody z otwartą komorą spalania, zasilany gazem LPG (model bez wyświetlacza)	1 279,00

Wyposażenie dodatkowe: patrz – następna strona

WYPOSAŻENIE DODATKOWE



Maskownica przyłączy hydraulicznych/gazowych

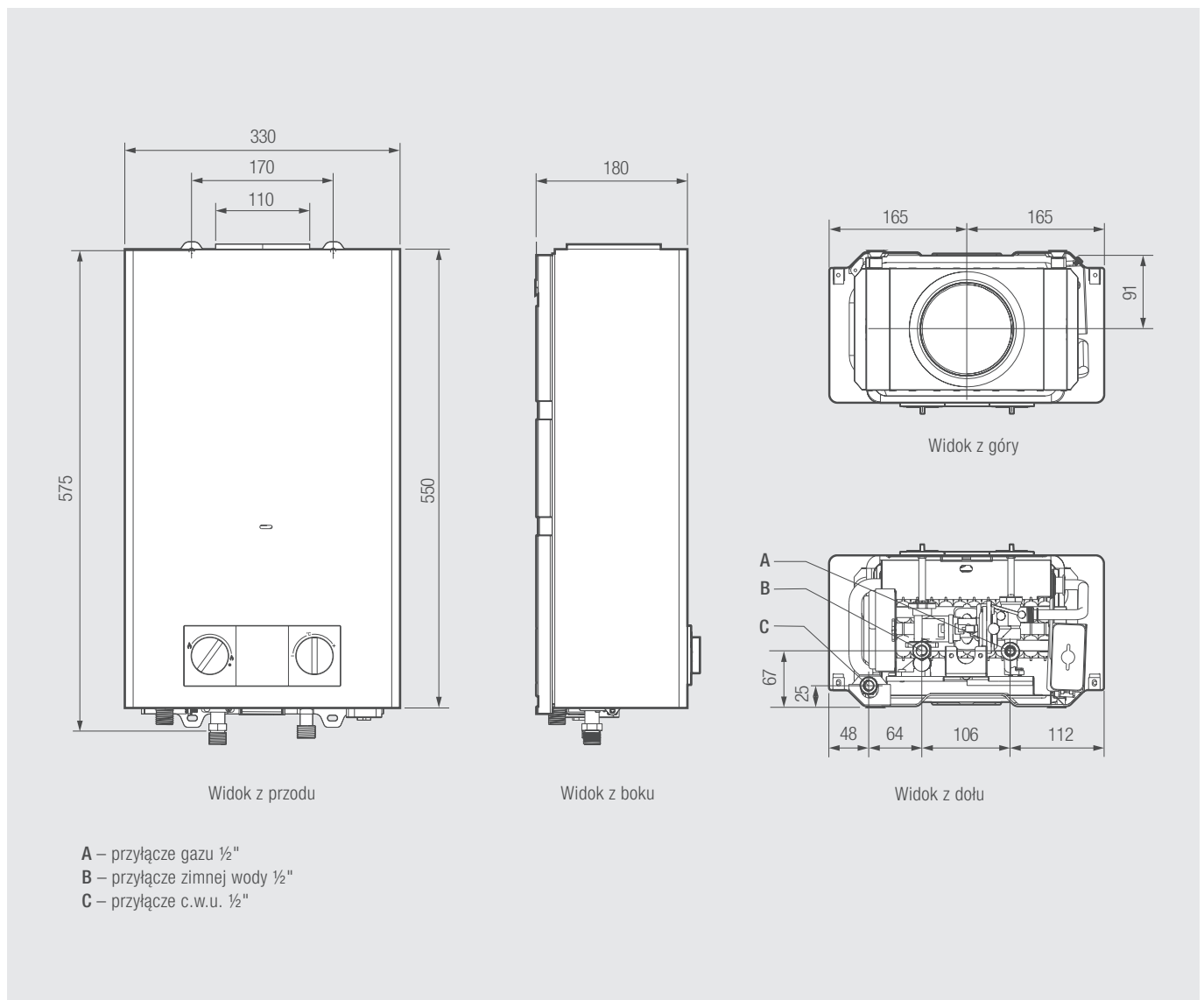
NR KAT.	PRODUKT	OPIS	CENA [NETTO PLN]
PR-OPFZ150	Maskownica przyłączy	Maskownica dolna przyłączy hydraulicznych/gazowych do podgrzewaczy PEGASO (wys. 150 mm).	114,60

DANE TECHNICZNE

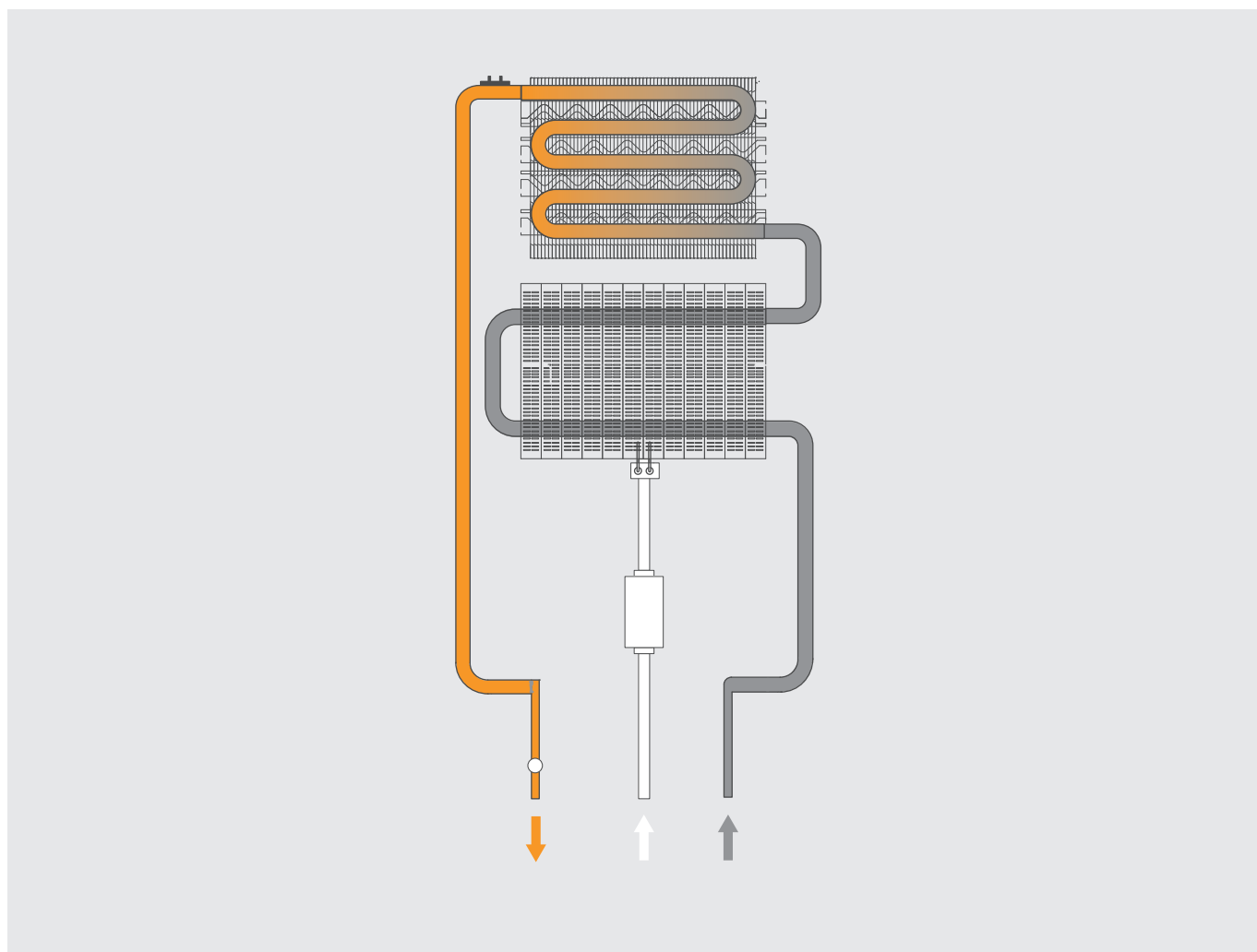
PEGASO PRO			11 NG	11 LPG
Klasa efektywności energetycznej [ErP]			A	A
Obciążenie cieplne	Min.	kW	8,1	8,1
	Maks.	kW	21,1	21,1
Moc cieplna wyjściowa	Min.	kW	7,0	7,0
	Maks.	kW	18,9	18,9
Sprawność		%	87	87
Dysze palnika		Liczba x Ø	24 x 0,85	18 x 0,49 6 x 0,47
Ciśnienie zasilania gazu		mbar	20	37 / 29
Natężenie przepływu gazu	Min.		0,86 m³/h	0,63 / 0,64 kg/h
	Maks.		2,23 m³/h	1,64 / 1,66 kg/h
Klasa emisji NOx			6 (37 mg/kWh)	6 (37 mg/kWh)
Ciśnienie robocze	Min.	bar	0,2	0,2
	Maks.	bar	10	10
Wydajność c.w.u.	Δt 25°C	l/min	10,8	10,8
	Δt 30°C	l/min	9	9
Stopień ochrony		IP	X4D	X4D
Zasilanie (bateria)		V	3	3
Poziom mocy akustycznej		dB (A)	58	58
Maksymalna temperatura c.w.u.		°C	65	65
Wymiary	Szer. x Wys. x Gł.	mm	330 x 550 x 180	330 x 550 x 180
Średnica przyłącza odprowadzenia spalin	Ø	mm	110	110
Masa podgrzewacza bez wody		kg	9,5	9,5

Podgrzewacze c.w.u. z otwartą komorą spalania, bez wyświetlacza

WYMIARY / PRZYŁĄCZA



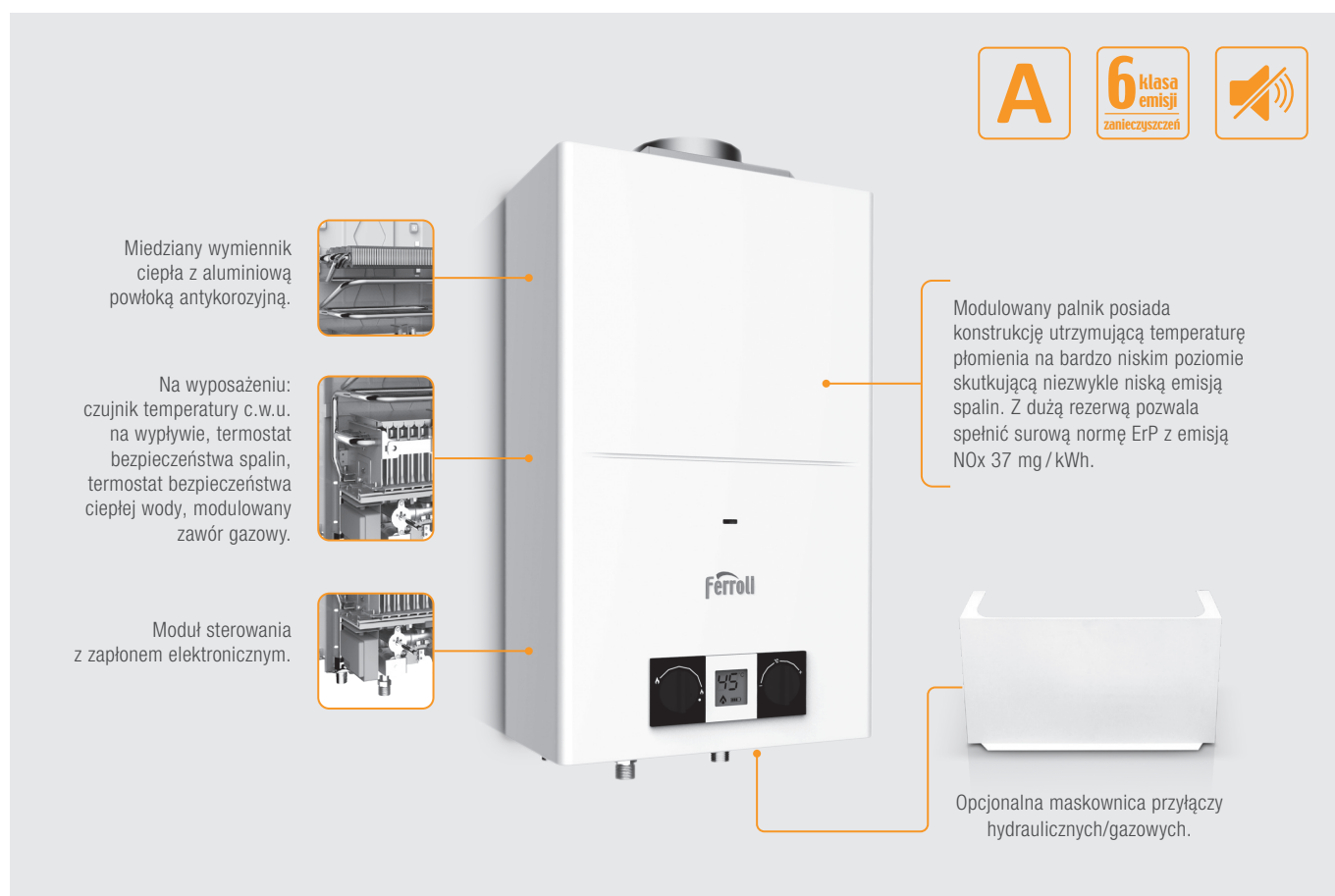
SCHEMAT HYDRAULICZNY



Podgrzewacze c.w.u. z otwartą komorą spalania, z wyświetlaczem LCD

PEGASO ECO nowość

PODGRZEWACZE C.W.U. Z OTWARTĄ KOMORĄ SPALANIA, Z WYŚWIETLACZEM LCD



CHARAKTERYSTYKA

- Dostępny model o zakresie mocy 7,0-18,9 kW
- Oszczędne i komfortowe urządzenie do przygotowania ciepłej wody klasy efektywności energetycznej A
- Model z otwartą komorą spalania, **wersja z wyświetlaczem LCD**
- Kompaktowa konstrukcja o niewielkich wymiarach wyróżniająca się łatwą obsługą i montażem
- **Miedziany wymiennik ciepła z aluminiową powłoką antykorozyjną**
- **Moduł sterowania z zapłonem elektronicznym**
- Modułowany palnik z jonizacyjną kontrolą płomienia
- **Niezwykle niska emisja spalin dzięki konstrukcji palnika utrzymującej temperaturę płomienia na bardzo niskim poziomie (emisja NOx poniżej 37 mg / kWh)**
- **Cicha praca na poziomie 58 db(A)**
- Na wyposażeniu: czujnik temperatury c.w.u. na wypływie, termostat bezpieczeństwa spalin, termostat bezpieczeństwa ciepłej wody, modułowany zawór gazowy
- Łatwy dostęp do podzespołów ułatwiający czynności konserwacyjne i serwisowe
- Dostępna wersja na gaz GZ50 oraz LPG, a po przebrojeniu, na gaz GZ41,5 oraz GZ35
- 2 lata gwarancji

NR KAT.	PRODUKT	MOC [kW]	OPIS	CENA [NETTO PLN]
GCC1MKAA	PEGASO ECO 11 NG	7,0-18,9	Gazowy przepływowy podgrzewacz wody z otwartą komorą spalania, zasilany gazem GZ50 (model z wyświetlaczem LCD)	1 369,00
GCC1MLAA	PEGASO ECO 11 LPG	7,0-18,9	Gazowy przepływowy podgrzewacz wody z otwartą komorą spalania, zasilany gazem LPG (model z wyświetlaczem LCD)	1 369,00

Wyposażenie dodatkowe: patrz – następna strona


WYPOSAŻENIE DODATKOWE



Maskownica przyłączy hydraulicznych/gazowych

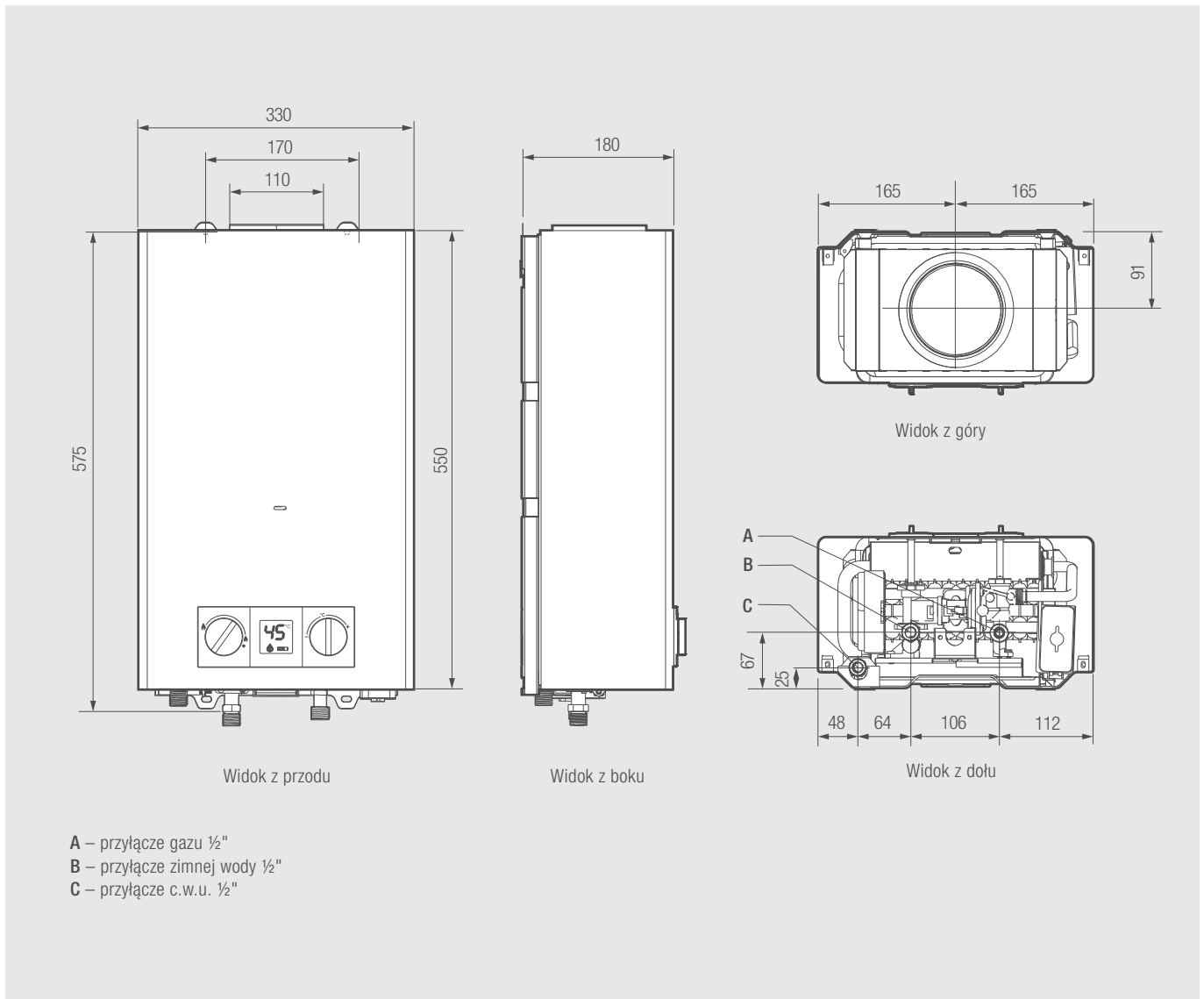
NR KAT.	PRODUKT	OPIS	CENA [NETTO PLN]
PR-OPFZ150	Maskownica przyłączy	Maskownica dolna przyłączy hydraulicznych/gazowych do podgrzewaczy PEGASO (wys. 150 mm).	114,60

DANE TECHNICZNE

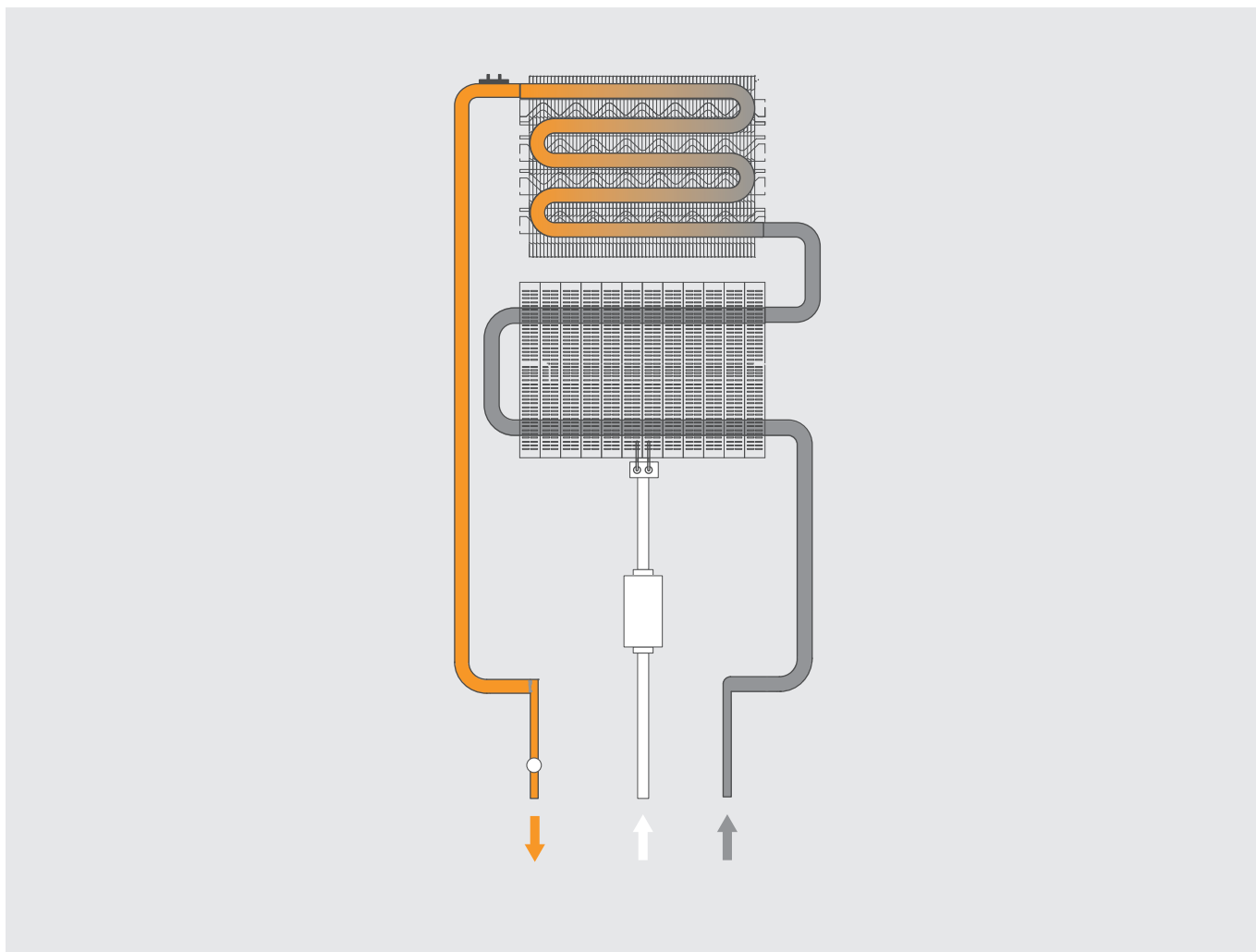
PEGASO ECO			11 NG	11 LPG
Klasa efektywności energetycznej [ErP]			A	A
Obciążenie cieplne	Min.	kW	8,1	8,1
	Maks.	kW	21,1	21,1
Moc cieplna wyjściowa	Min.	kW	7,0	7,0
	Maks.	kW	18,9	18,9
Sprawność		%	88,5	88,5
Dysze palnika		Liczba x Ø	24 x 0,85	18 x 0,49 6 x 0,47
Ciśnienie zasilania gazu		mbar	20	37 / 29
Natężenie przepływu gazu	Min.		0,86 m³/h	0,63 / 0,64 kg/h
	Maks.		2,23 m³/h	1,64 / 1,66 kg/h
Klasa emisji NOx			6 (37 mg/kWh)	6 (37 mg/kWh)
Ciśnienie robocze	Min.	bar	0,2	0,2
	Maks.	bar	10	10
Wydajność c.w.u.	Δt 25°C	l/min	10,8	10,8
	Δt 30°C	l/min	9	9
Stopień ochrony		IP	X4D	X4D
Zasilanie		V	3	3
Poziom mocy akustycznej		dB (A)	58	58
Maksymalna temperatura c.w.u.		°C	65	65
Wymiary	Szer. x Wys. x Gł.	mm	330 x 550 x 180	330 x 550 x 180
Średnica przyłącza odprowadzenia spalin	Ø	mm	110	110
Masa podgrzewacza bez wody		kg	9,5	9,5

Podgrzewacze c.w.u. z otwartą komorą spalania, z wyświetlaczem LCD

WYMIARY / PRZYŁĄCZA



SCHEMAT HYDRAULICZNY



Podgrzewacze c.w.u. z zamkniętą komorą spalania

KONA nowości**PODGRZEWACZE C.W.U. Z ZAMKNIĘTĄ KOMORĄ SPALANIA**

do 1:6 modułacja

A

54 db(A)

dotykowy

Modułowany wentylator wyciągowy spalin.

Wymiennik ciepła wykonany w całości z miedzi.

Na wyposażeniu: czujnik temp. wody ciepłej na wypływie, czujnik temp. i czujnik przepływu wody zimnej na dopływie, zawór bezpieczeństwa 85°C, modułowany zawór gazowy.

Palnik o konstrukcji utrzymującej temperaturę płomienia na bardzo niskim poziomie skutkującej niezwykle niską emisją spalin, która pozwala spełnić z dużą rezerwą surową normę ErP < 56 mg / kWh.

Dotykowy panel obsługi wykorzystujący technologię CAPSENSE z intuicyjną, łatwą obsługą.

CHARAKTERYSTYKA

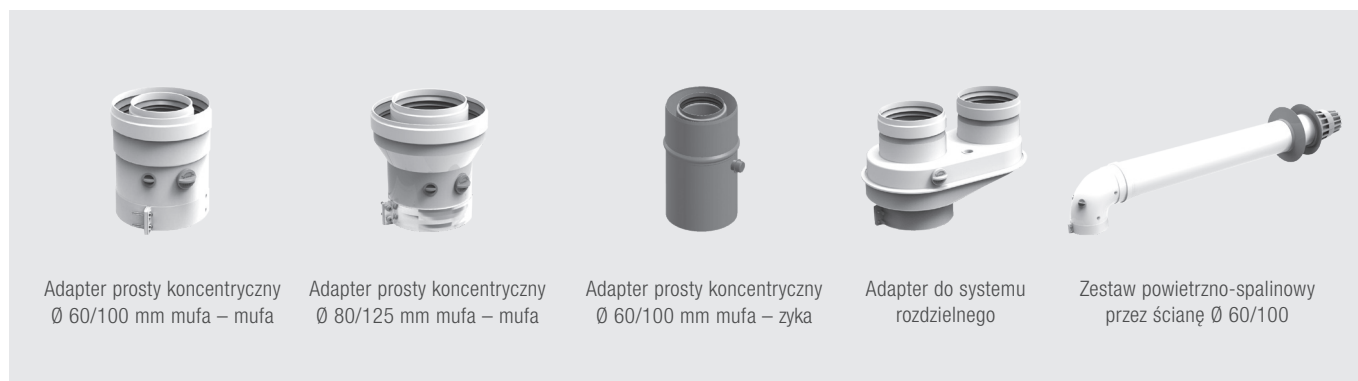
- Dostępny model o zakresie mocy 3,6-20,9 kW
- Zasilanie gazem GZ50 lub LPG (po przebrojeniu również: gazem GZ41,5 oraz GZ35)
- Oszczędne i komfortowe urządzenie do przygotowania ciepłej wody klasy efektywności energetycznej A
- **Bardzo szeroki zakres modulacji do 1:6**
- **Zamknięta komora spalania z modułowanym wentylatorem wyciągowym spalin (praca niezależna od powietrza w pomieszczeniu)**
- Modułowany palnik z jonizacyjną kontrolą płomienia
- **Niezwykle niska emisja spalin dzięki konstrukcji palnika utrzymującej temperaturę płomienia na bardzo niskim poziomie (emisja NOx poniżej 56 mg / kWh).**
- **Bardzo cicha praca na poziomie 54 db(A)**
- **Wymiennik ciepła wykonany w całości z miedzi**
- **Moduł sterowania z zapłonem elektronicznym i systemem elektronicznego monitorowania procesu spalania (PCB)**
- **Intuicyjny dotykowy panel sterowania wykorzystujący technologię CAPSENSE**
- **Tryb ECO z mocą wyjściową ograniczoną do 80% wartości maksymalnej przy zachowaniu komfortowej temperatury wody**
- Na wyposażeniu: czujnik temperatury wody ciepłej na wypływie, czujnik temperatury oraz czujnik przepływu wody zimnej na dopływie, zawór bezpieczeństwa 85°C, modułowany zawór gazowy
- Kompaktowa konstrukcja o niewielkich wymiarach wyróżniająca się łatwą obsługą i montażem
- Łatwy dostęp do podzespołów ułatwiający czynności konserwacyjne i serwisowe
- 2 lata gwarancji

NR KAT.	PRODUKT.	MOC [kW]	OPIS	CENA [NETTO PLN]
ODK96IAA	KONA 12 M	3,6-20,9	Gazowy, przepływowy podgrzewacz wody z zamkniętą komorą spalania zasilany gazem GZ50	2 399,00
ODK96KAA	KONA 12 GPL	3,6-20,9	Gazowy, przepływowy podgrzewacz wody z zamkniętą komorą spalania zasilany gazem LPG	2 399,00

Wyposażenie dodatkowe: patrz – następną stronę

WYPOSAŻENIE DODATKOWE

NR KAT.	PRODUKT	OPIS	CENA [NETTO PLN]
39800415	Zestaw dysz GZ41,5	Zestaw dysz do przezbroyenia podgrzewacza na gaz GZ41,5	130,33
39800035	Zestaw dysz GZ35	Zestaw dysz do przezbroyenia podgrzewacza na gaz GZ35	130,33
3980L590	Zestaw LPG	Zestaw do przezbroyenia na gaz LPG do podgrzewaczy: ZEFIRO ECO/PRO, KONA	291,50




NR KAT.	PRODUKT	OPIS	CENA [NETTO PLN]
010037X0	Adapter prosty	Adapter prosty koncentryczny Ø 60/100 mm z króćcami pomiarowymi, mufa – mufa	149,00
010038X0	Adapter prosty	Adapter prosty koncentryczny Ø 80/125 mm z króćcami pomiarowymi, mufa – mufa	229,00
TWIN1831605060100	Adapter prosty	Adapter prosty koncentryczny Ø 60/100 mm z króćcami pomiarowymi, mufa – zyka	199,00
010039X0	Adapter rozdzielny	Adapter spalinowy rozdzielny Ø 80/80 mm	239,00
010040X0	Zestaw powietrzno-spalinowy	Zestaw powietrzno-spalinowy przez ścianę Ø 60/100	299,00

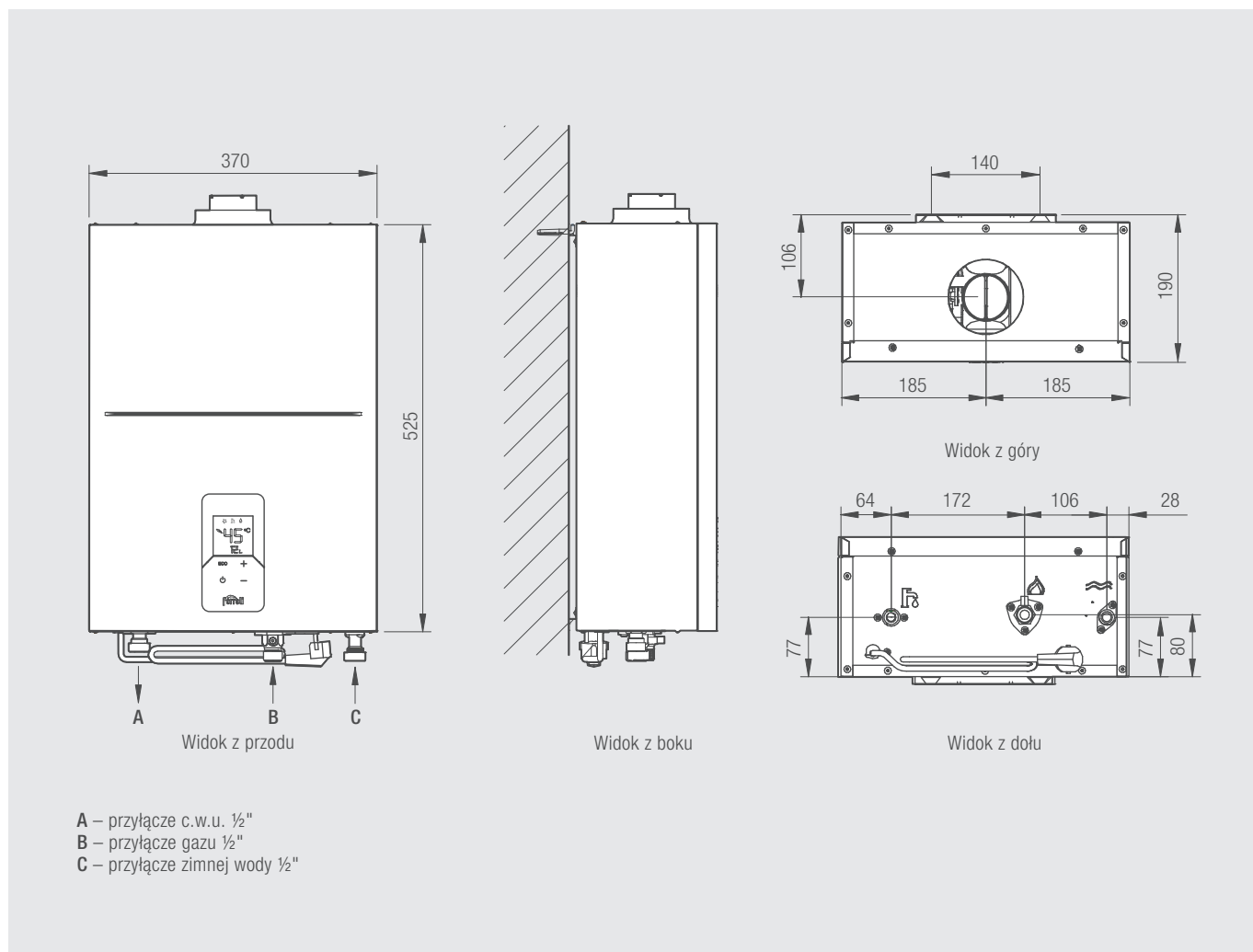
* Niezbędny do połączenia podgrzewacza z układem spalinowym.

Podgrzewacze c.w.u. z zamkniętą komorą spalania

DANE TECHNICZNE

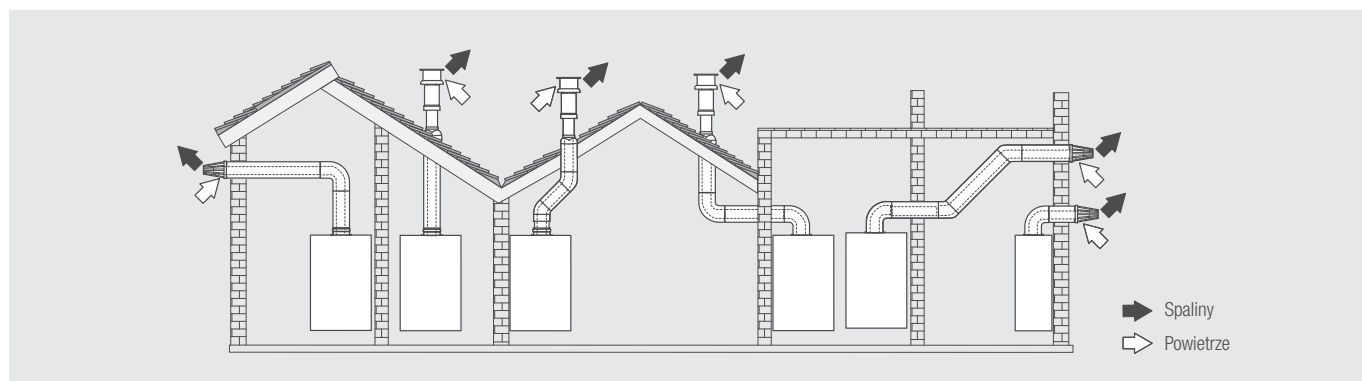
KONA			12 GPL	12 M
Klasa efektywności energetycznej [ErP]			A	A
Obciążenie cieplne	Min. Maks.	kW kW	4 23	4 23
Moc cieplna	Min. Maks.	kW kW	3,6 20,9	3,6 20,9
Sprawność		%	85	85
Dysze palnika LPG		Liczba x Ø	10 x 0,74	10 x 1,07
Ciśnienie zasilania gazu LPG		mbar	37	20
Ciśnienie palnika LPG	Min. Maks.	mbar mbar	4,3 20,5	2,5 12,5
Natężenie przepływu gazu LPG	Min. Maks.	m ³ /h m ³ /h	0,31 1,79	0,42 2,43
CO ₂	Min. Maks.	% %	1,9 6,5	1,9 5,7
Klasa emisji NOx			6 (< 56 mg/kWh)	6 (< 56 mg/kWh)
Maksymalna temperatura c.w.u.		°C	65	65
Ciśnienie robocze	Min. Maks.	bar bar	0,20 10	0,20 10
Wydajność c.w.u.	Δt 25°C Δt 30°C	l/min	12 10	12 10
Stopień ochrony		IP	IPX4D	IPX4D
Zasilanie			1/N/PE ~230 V / 50 Hz	1/N/PE ~230 V / 50 Hz
Pobór mocy		W	34	34
Poziom mocy akustycznej		dB (A)	54	54
Masa podgrzewacza bez wody		kg	13,7	13,7
Masa podgrzewacza bez wody (z opakowaniem)		kg	15,1	15,1
Wymiary	Szer. x Wys. x Gł.	mm	370 x 525 x 190	370 x 525 x 190
Średnica przyłącza odprowadzenia spalin	Ø	mm	60/100	60/100

WYMIARY / PRZYŁĄCZA



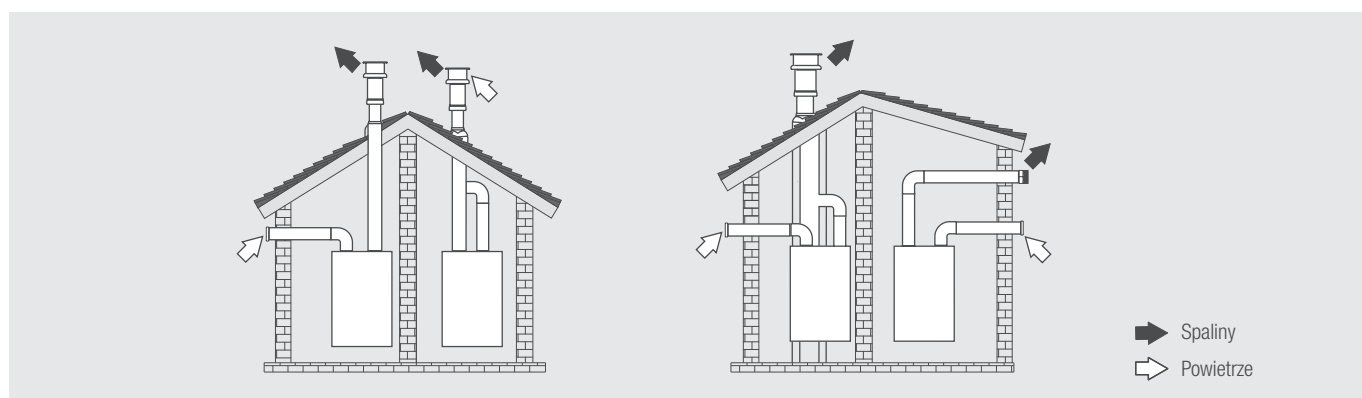
Podgrzewacze c.w.u. z zamkniętą komorą spalania

SYSTEM POWIETRZNO-SPALINOWY (KONCENTRYCZNY)



SYSTEM KONCENTRYCZNY		Ø 60/100 mm	Ø 80/125 mm
Maksymalna dopuszczalna długość przewodów		4 m	10 m
Strata długości systemu przy kolanie	90°	1 m	0,5 m
	45°	0,5 m	0,25 m
Kryza		Ø 39 / 0÷2 m	Ø 39 / 0÷3 m
		Ø 43 / 2÷3 m	Ø 43 / 3÷6 m
		nie dotyczy / 3÷4 m	nie dotyczy / 6÷10 m

SYSTEM POWIETRZNO-SPALINOWY (ROZDZIELNY)



SYSTEM ROZDZIELNY	Ø 80 mm
Maksymalna dopuszczalna długość przewodów	65 m _{eq}

SYSTEM ROZDZIELNY		STRATA DŁUGOŚCI [m _{eq}]		
		ZASYS POWIETRZA	ODPROWADZENIE SPALIN	
			W PIONIE	W POZIOMIE
Rura	2000 mm	2,0	2,0	4,0
	1000 mm	1,0	1,0	2,0
	500 mm	0,5	0,5	1,0
Rura 250 mm	z króćcem pomiarowym	0,2	0,2	
Kolano	45°	1,2	2,2	
	90°	1,5	2,5	
Trójnik	z odpływem kondensatu	–	7,0	
Zakończenie systemu	zasys powietrza boczny zza ściany	2,0	–	
	wyrzut spalin boczny przez ścianę	–	5,0	
	wyrzut spalin / zasys powietrza koncentrycznie w pionie, prowadzenie rur do kotła rozdzielnie 80/80 mm	–	12,0	
	wyrzut spalin, zasys powietrza z pomieszczenia	–	4,0	

SYSTEM ROZDZIELNY	ROZMIAR / SUMA DŁUGOŚCI PRZEWODU SPALINOWEGO I POWIETRZNEGO [m _{eq}]
Kryza	Ø 39 / 0÷20 m _{eq}
	Ø 43 / 20÷35 m _{eq}
	nie dotyczy / > 35 m _{eq}



ARGO

Termostatyczne baterie elektryczne do przepływowego podgrzewu wody
[3 kW]



STORM

Elektryczne pojemnościowe podgrzewacze wody z 2 zbiornikami wody
[30-100 l]



TITANO TWIN WiFi

ROZDZIAŁ 15

ELEKTRYCZNE PODGRZEWACZE WODY

Płaskie pojemnościowe podgrzewacze wody z 2 niezależnymi zbiornikami wody

TITANO TWIN Wi-Fi

PŁASKIE POJEMNOŚCIOWE PODGRZEWACZE WODY Z 2 NIEZALEŻNYMI ZBIORNIKAMI WODY

2 niezależne zbiorniki wody zapewniające najwyższy komfort c.w.u.

Zbiorniki wody pokryte emalią z dodatkiem krzemu zwiększającego trwałość

2 anody magnezowe odseparowane od grzałki wykonanej w technologii **Blue Forever**

Płaska konstrukcja przystosowana do montażu pionowego lub poziomego

Zaawansowany system sterowania SMART z inteligentnym układem zarządzania energią: do 20% mniejsze zużycie energii

Zdalna obsługa za pomocą urządzeń mobilnych poprzez Wi-Fi i aplikację EGEA SMART

CHARAKTERYSTYKA

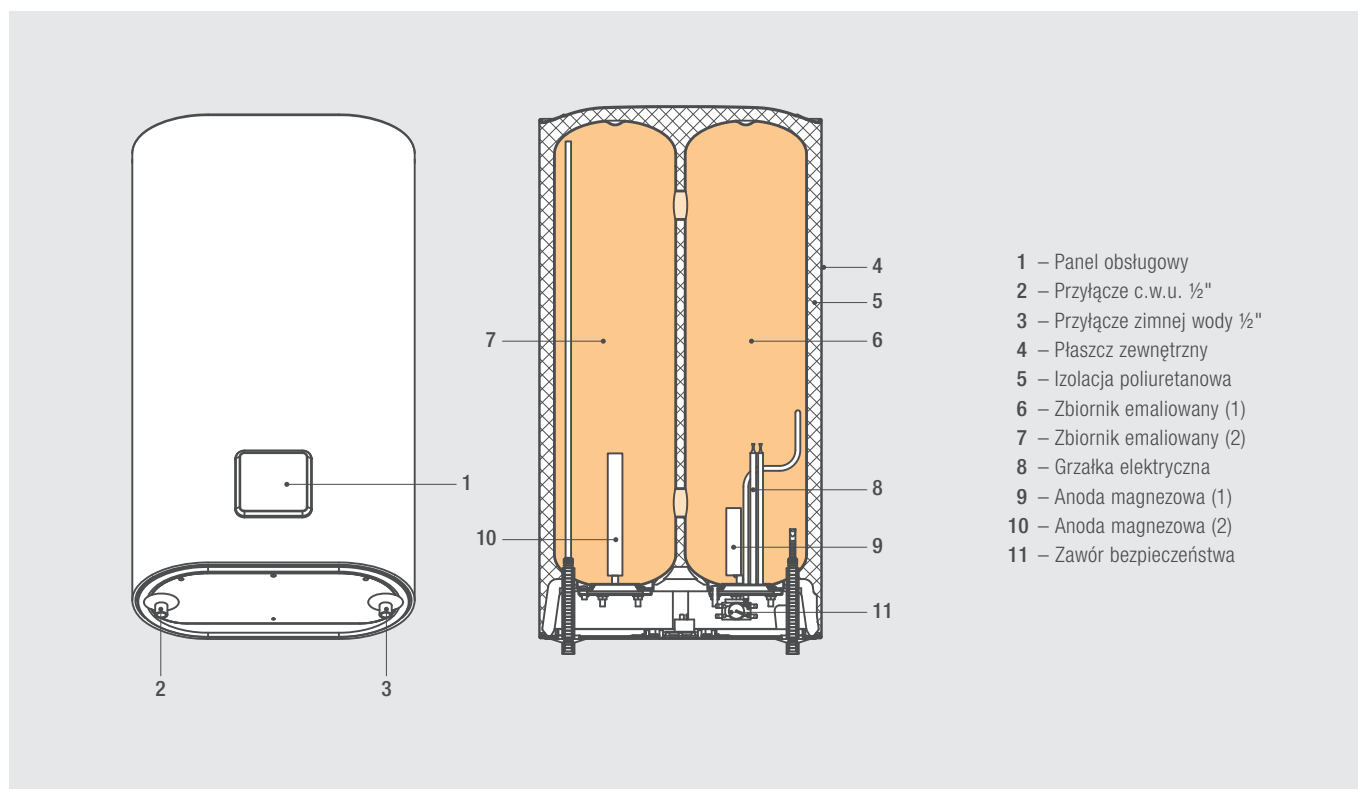
- Dostępne 4 modele o pojemności: 30, 50, 80 i 100 l
- **2 niezależne zbiorniki wody zapewniające najwyższy komfort c.w.u.**
- Płaska konstrukcja przystosowana do montażu w pionie lub poziomie
- Grzałka elektryczna o mocy 1,8 kW wykonana w technologii BLUE FOREVER z dodatkiem specjalnej emalii przedłużającej żywotność
- Zbiorniki wody pokryte specjalną emalią z dodatkiem krzemu zwiększającego trwałość
- Zaawansowany system sterowania SMART z inteligentnym układem zarządzania energią zgodnie z przyzwyczajeniami użytkownika: do 20% mniejsze zużycie energii
- Zdalna obsługa za pomocą urządzeń mobilnych poprzez Wi-Fi z darmową aplikacją EGEA SMART na urządzenia iOS/Android
- Funkcja automatycznego wygrzewu antybakteryjnego ANTYLEGIONELLA
- 2 anody magnezowe (jedna na zbiornik) odseparowane od grzałki elektrycznej: skuteczna ochrona przed korozją
- Izolacja termiczna z poliuretanu wolnego od związków CFC i HFC
- Klasa energetyczna: B
- **Zawór bezpieczeństwa jako wyposażenie standardowe**
- Atrakcyjne, uniwersalne wzornictwo: elegancka, płaska obudowa dopasowana wizualnie do każdego wnętrza
- 5 lat gwarancji

NR KAT.	PRODUKT	POJEMNOŚĆ [l]	MOC [kW]	OPIS	CENA [NETTO PLN]
GRZ52DKA	TITANO TWIN 30 Wi-Fi	30	1,8	Elektryczny podgrzewacz c.w.u. z dwoma niezależnymi zbiornikami wody w płaskiej obudowie. Przystosowany do montażu w pionie lub poziomie. Obsługa poprzez aplikację mobilną EGEA SMART z wykorzystaniem Wi-Fi.	1 359,00
GRZ54DKA	TITANO TWIN 50 Wi-Fi	50	1,8		1 549,00
GRZ56JKA	TITANO TWIN 80 Wi-Fi	80	1,8		1 839,00
GRZ57JKA	TITANO TWIN 100 Wi-Fi	100	1,8		1 999,00

DANE TECHNICZNE

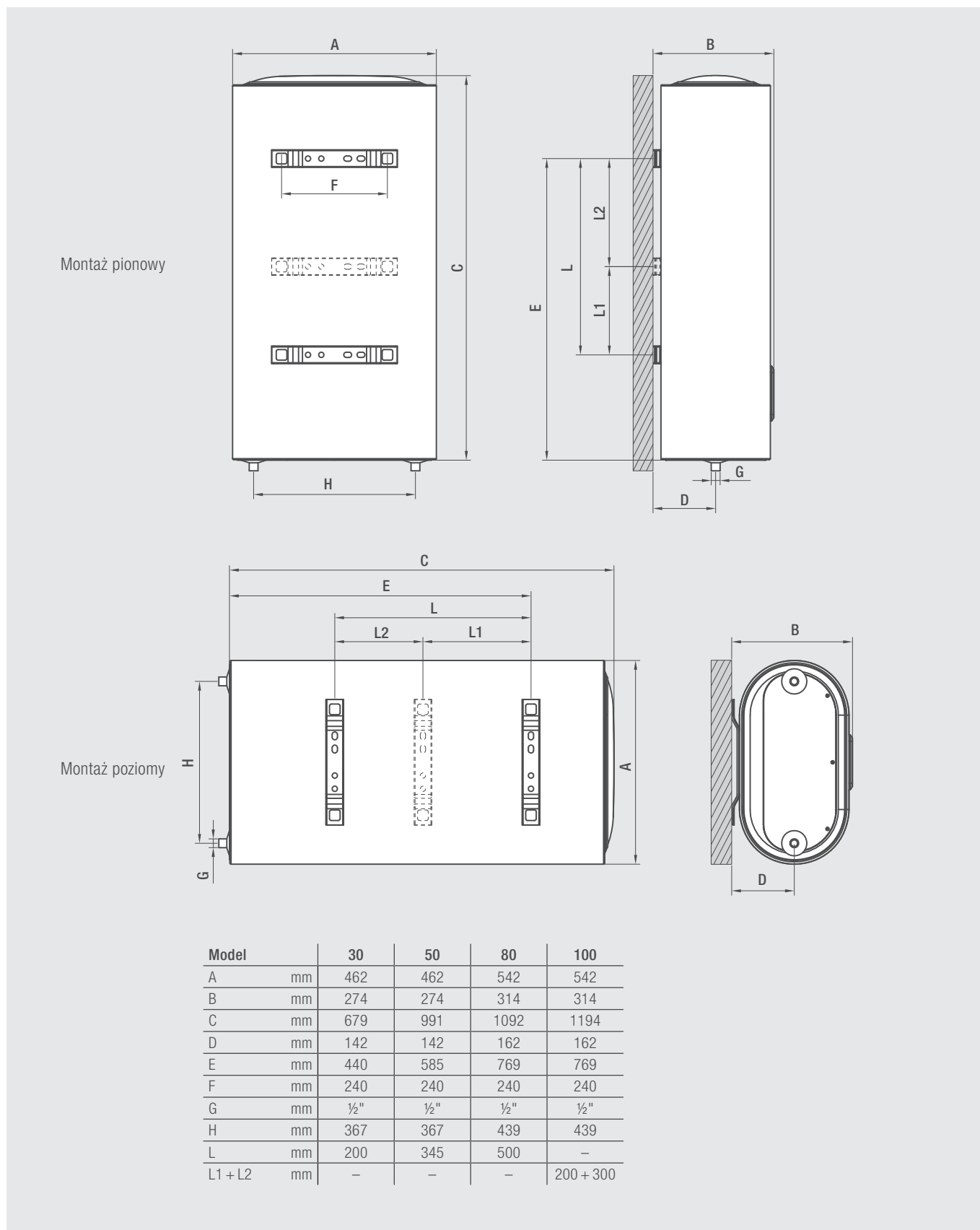
TITANO TWIN Wi-Fi		30	50	80	100
Profil obciążenia c.w.u.		S	M	M	M
Efektywność energetyczna (η_{WH})	%	35	39	39	39
Klasa efektywności energetycznej [ErP]		B	B	B	B
Dzienne zużycie energii (Q_{elec})	kWh	3,099	7,311	7,604	7,753
Roczne zużycie energii (AEC)	kWh	485	1316	1316	1316
Pojemność nominalna	l	30	50	80	100
Objętość wody zmieszanej o temperaturze 40°C	l	–	85	145	165
Czas podgrzewania wody 15-40°C	min	35	59	97	181
Poziom mocy akustycznej (L_{WA})	dB	15	15	15	15
Moc grzałki	kW	1,8	1,8	1,8	1,8
Maksymalne ciśnienie robocze	bar	8	8	8	8
Zakres regulacji temperatury c.w.u.	°C	40-80	40-80	40-80	40-80
Zasilanie		1/N/PE ~230 V / 50 Hz	1/N/PE ~230 V / 50 Hz	1/N/PE ~230 V / 50 Hz	1/N/PE ~230 V / 50 Hz
Wymiary (szer. x wys. gł.)	mm	462 x 679 x 274	462 x 991 x 274	542 x 1092 x 314	542 x 1194 x 314
Montaż		pionowy / poziomy	pionowy / poziomy	pionowy / poziomy	pionowy / poziomy
Masa (pusty / pełny)	kg	17,7 / 47,7	25,1 / 75,1	31,5 / 111,5	34,5 / 124,5
Przyłącza (zimna woda / c.w.u.)	cal	½"	½"	½"	½"

BUDOWA



Płaskie pojemnościowe podgrzewacze wody z 2 niezależnymi zbiornikami wody

WYMIARY



MONTAŻ

Model		30	50	80	100
E	mm	472	617	800	800
F	mm	240	240	240	240
L	mm	-	-	-	300
J	mm	200	345	500	-
J1 + J2	mm	-	-	-	200 + 300

PODŁĄCZENIE

Podłączenie pionowe

Podłączenie poziome

zawór bezpieczeństwa

ciepła woda

zimna woda

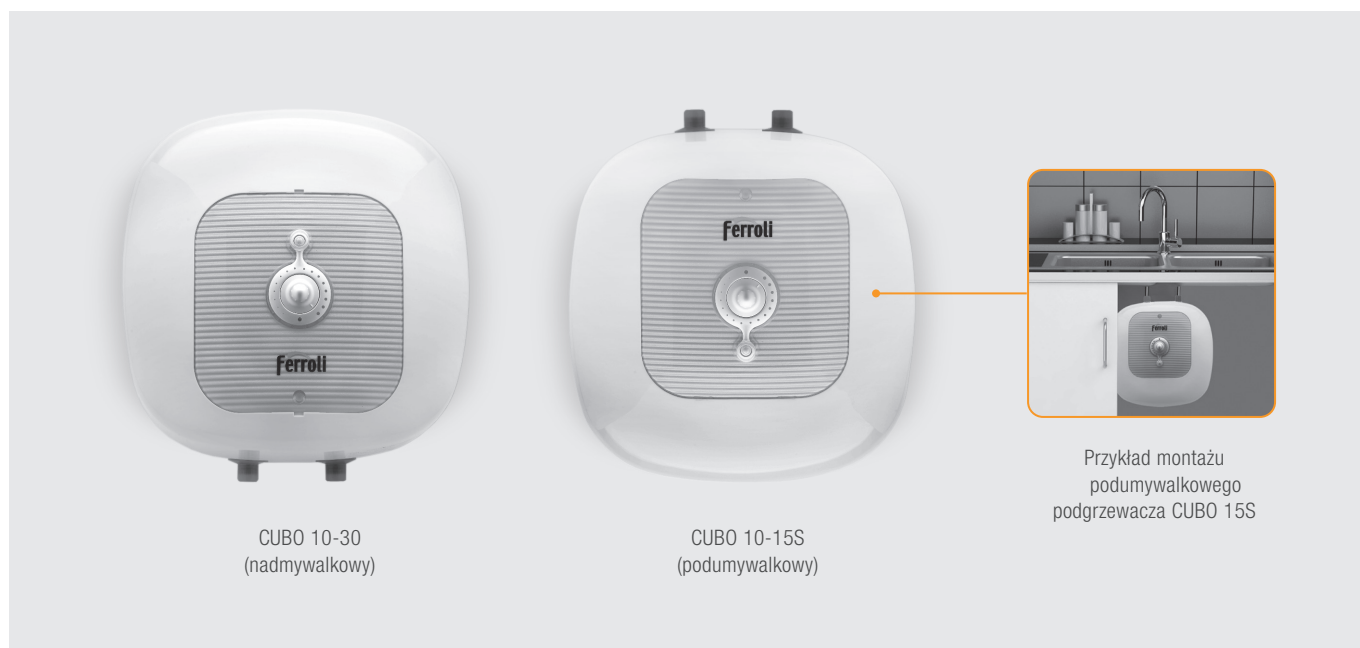
DOBRO

ŹLE

Pojemnościowe podgrzewacze wody małej pojemności

CUBO / CUBO S

POJEMNOŚCIOWE PODGRZEWACZE WODY MAŁEJ POJEMNOŚCI





CHARAKTERYSTYKA

- CUBO 10-30: 3 modele przeznaczone **do montażu nadumywalkowego** o pojemności 10, 15 lub 30 litrów
- CUBO 10S-15S: 2 modele przeznaczone **do montażu podumywalkowego** o pojemności 10 lub 15 litrów
- **Grzałka elektryczna ze stali nierdzewnej o mocy 1500 W**
- **Nowoczesne wzornictwo wyróżniające się charakterystyczną owalną formą z tworzywa ABS**
- Przycisk włącz/wyłącz
- Dioda stanu pracy zintegrowana z włącznikiem
- **Anoda magnezowa** zabezpieczająca dodatkowo zbiornik przed korozją
- **Zawór bezpieczeństwa z zaworem spustowym wody**
- **Kontrola termostatyczna z czujnikiem zanurzeniowym**
- Pokrętko nastawy temperatury wody
- **Doskonała izolacja zbiornika zapewniająca oszczędność energii**
- W komplecie elektryczny przewód podłączeniowy
- **3 lata gwarancji na całe urządzenie**

NR KAT.	PRODUKT	MOC [kW]	OPIS	CENA [NETTO PLN]
GRL4TY0A	CUBO 10	1,5	Elektryczny pojemnościowy podgrzewacz c.w.u. o pojemności 10 l (wersja nadumywalkowa)	509,00
GRL1TY0A	CUBO 10S	1,5	Elektryczny pojemnościowy podgrzewacz c.w.u. o pojemności 10 l (wersja podumywalkowa)	509,00
GRL4R40A	CUBO 15	1,5	Elektryczny pojemnościowy podgrzewacz c.w.u. o pojemności 15 l (wersja nadumywalkowa)	559,00
GRL1R40A	CUBO 15S	1,5	Elektryczny pojemnościowy podgrzewacz c.w.u. o pojemności 15 l (wersja podumywalkowa)	559,00
GRL4Z20A	CUBO 30	1,5	Elektryczny pojemnościowy podgrzewacz c.w.u. o pojemności 30 l (wersja nadumywalkowa)	689,00

DANE TECHNICZNE

CUBO – montaż nadumywalkowy		10	15	30
Profil obciążenia c.w.u.		XXS	XXS	S
Efektywność energetyczna (η_{WHV})	%	32,0	32,0	32,1
Klasa efektywności energetycznej [ErP]		B	B	C
Roczne zużycie energii (AEC)	kWh	576	576	575
Poziom mocy akustycznej (L_{WA})	dB	15	15	15
Pojemność	l	10	14	28
Moc grzałki	kW	1,5	1,5	1,5
Zasilanie		1/N/PE ~230 V / 50 Hz	1/N/PE ~230 V / 50 Hz	1/N/PE ~230 V / 50 Hz
Maksymalne ciśnienie robocze	bar	8,5	8,5	8,5
Wersja		Nadumywalkowa	Nadumywalkowa	Nadumywalkowa
Zakres regulacji temperatury c.w.u.	°C	35-75	35-75	35-75
Szerokość	mm	350	375	453
Wysokość	mm	340	388	466
Głębokość	mm	290	345	412
Masa podgrzewacza bez wody	kg	5,5	8,5	12

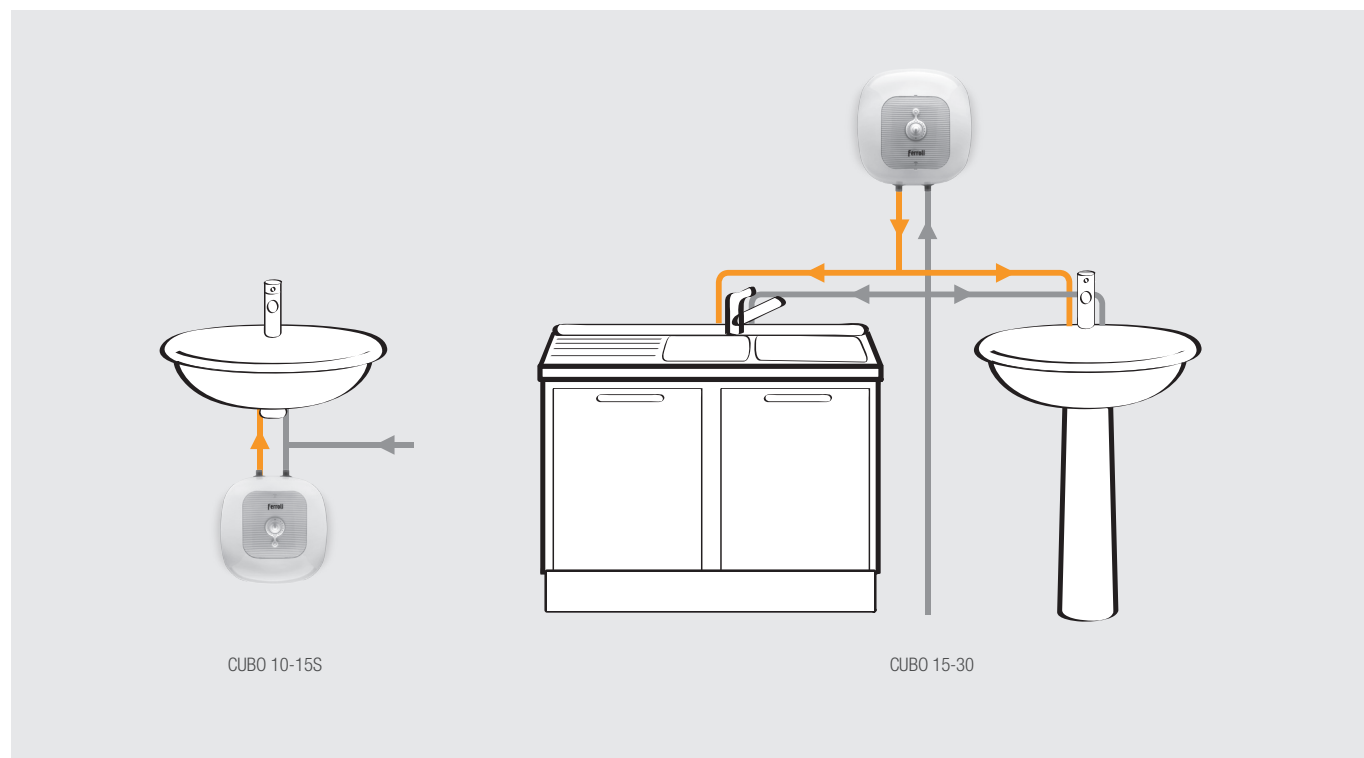
CUBO – montaż podumywalkowy		10 S	15 S
Profil obciążenia c.w.u.		XXS	XXS
Efektywność energetyczna (η_{WHV})	%	33,0	32,7
Klasa efektywności energetycznej [ErP]		B	B
Roczne zużycie energii (AEC)	kWh	559	564
Poziom mocy akustycznej (L_{WA})	dB	15	15
Pojemność	l	10	14
Moc grzałki	kW	1,5	1,5
Zasilanie		1/N/PE ~230 V / 50 Hz	1/N/PE ~230 V / 50 Hz
Maksymalne ciśnienie robocze	bar	8,5	8,5
Wersja		Podumywalkowa	Podumywalkowa
Zakres regulacji temperatury c.w.u.	°C	35-75	35-75
Szerokość	mm	350	375
Wysokość	mm	340	388
Głębokość	mm	290	345
Masa podgrzewacza bez wody	kg	5,5	8,5

Pojemnościowe podgrzewacze wody małej pojemności

SCHEMAT BUDOWY / WYMIARY

Model		10/10S	15/15S	30
B	mm	350	375	453
A	mm	340	388	466
C	mm	290	345	412

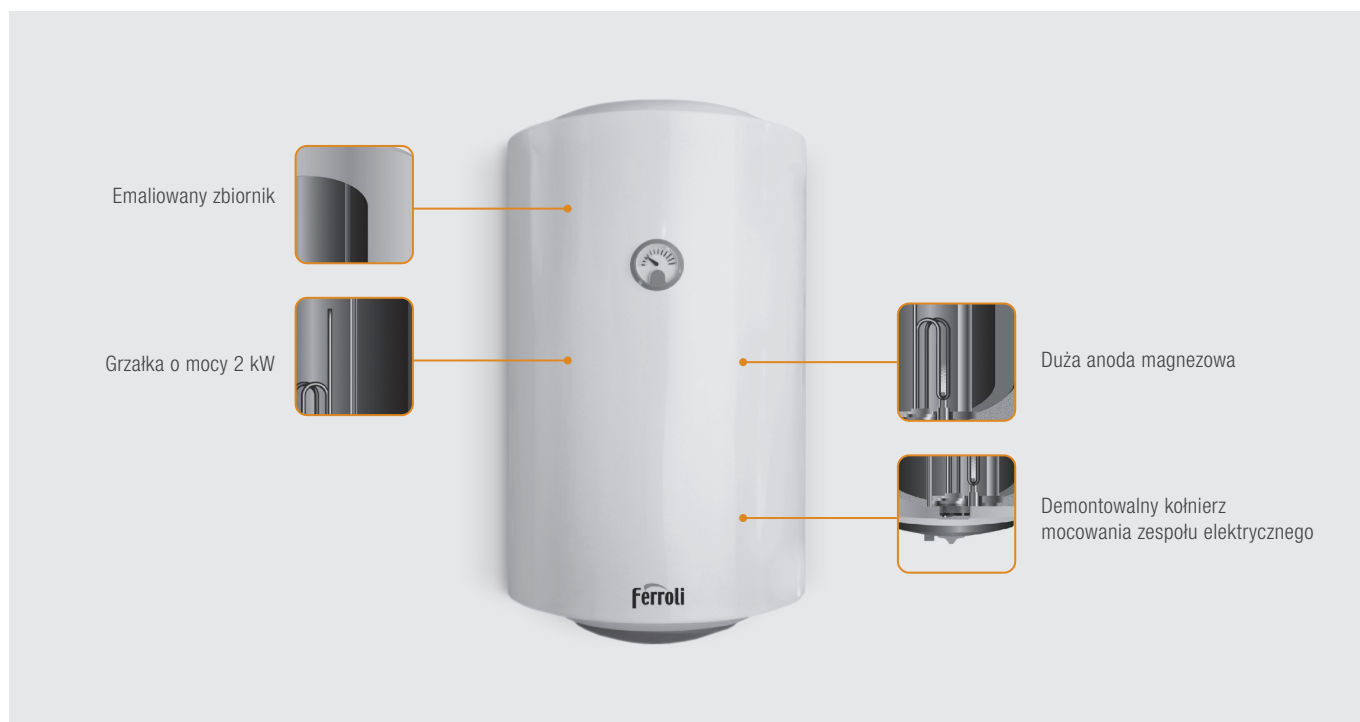
SCHEMAT MONTAŻU



Podgrzewacze c.w.u. średniej i dużej pojemności w obudowie klasycznej

VBO 50-100 2.0 KW

PODGRZEWACZE C.W.U. ŚREDNIEJ I DUŻEJ POJEMNOŚCI W OBUDOWIE KLASYCZNEJ



CHARAKTERYSTYKA

- Dostępne 3 modele o pojemności: 50, 80 i 100 l
- Grzałka elektryczna o mocy 2000 W
- Zbiornik emaliowany
- **Zespół elektryczny z anodą magnezową** jako dodatkowym zabezpieczeniem zbiornika wewnętrznego przed korozją
- Zespół elektryczny umieszczony na kołnierzu mocującym, przykręcanym 5 śrubami (ułatwiona obsługa i czynności konserwacyjne/serwisowe)
- Termostat z podwójnym zabezpieczeniem.
- **Zawór bezpieczeństwa z kurkiem spustowym wody**
- Pokrętko nastawy temperatury wody
- Analogowy wskaźnik temperatury wody w solidnej obudowie z ABS
- Dioda stanu pracy podgrzewacza
- **Bardzo atrakcyjna cena**
- **3 lata gwarancji na zbiornik***

* Pozostałe elementy objęte są 2-letnią gwarancją

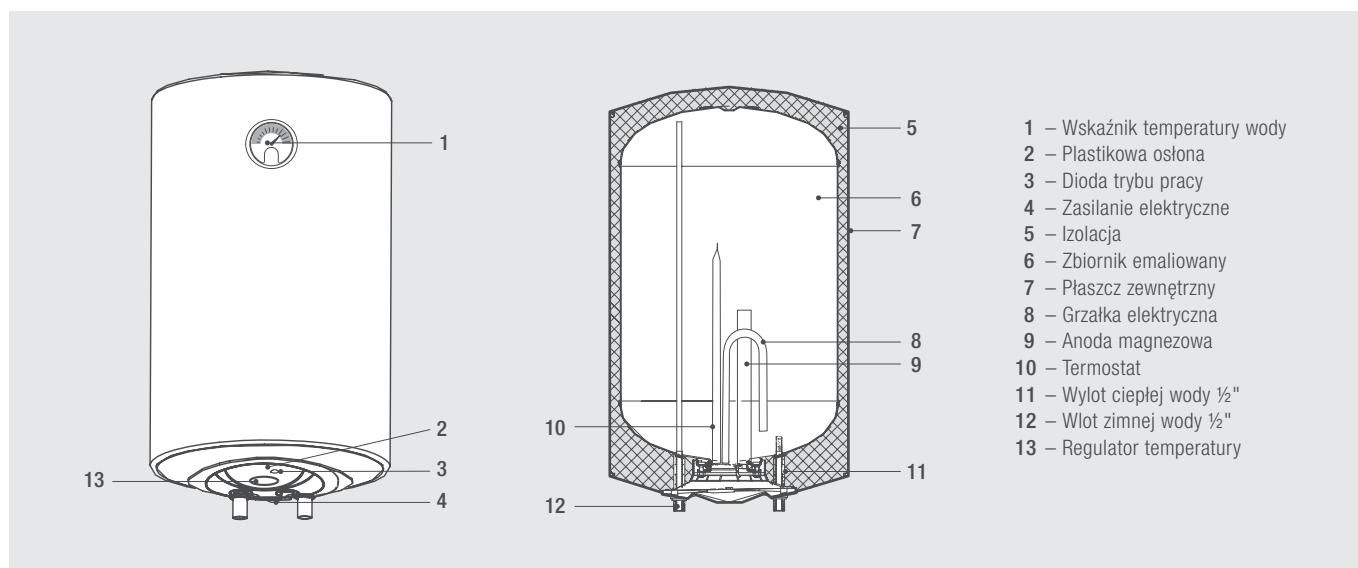
15

NR KAT.	PRODUKT	POJEMNOŚĆ [l]	MOC [kW]	OPIS	CENA [NETTO PLN]
GRCW4WPA	VBO 50 2.0 kW	50	2,0	Elektryczny podgrzewacz c.w.u. w obudowie klasycznej z analogowym wskaźnikiem temperatury wody i grzałką o mocy 2 kW	719,00
GRCW6WPA	VBO 80 2.0 kW	80	2,0		839,00
GRCW7WPA	VBO 100 2.0 kW	100	2,0		999,00

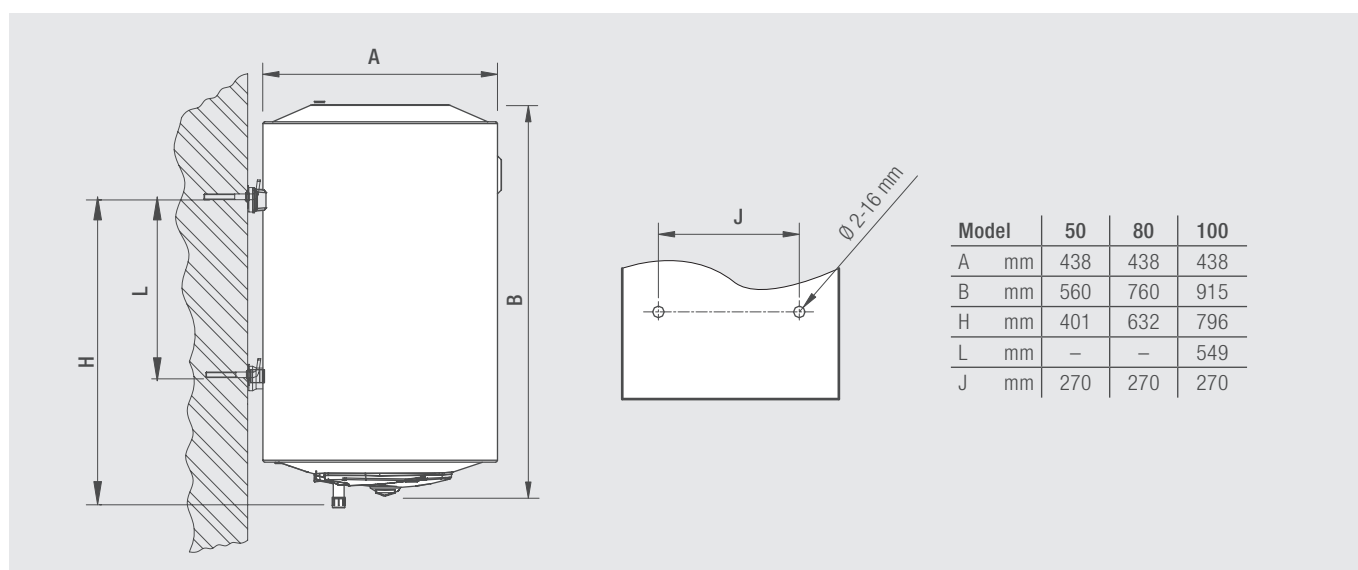
DANE TECHNICZNE

VBO 2.0 KW		50	80	100
Profil obciążenia c.w.u.		M	M	L
Klasa efektywności energetycznej [ErP]				
Pojemność	l	47,5	76,0	97,0
Moc grzałki	kW	2,0	2,0	2,0
Zasilanie		1/N/PE 230 V / 50 Hz		
Cisnienie pracy	bar	8,0	8,0	8,0
Wersja		Pionowa	Pionowa	Pionowa
Zakres regulacji temperatury c.w.u.	°C	30-75	30-75	30-75
Średnica x wysokość	mm	438 x 560	438 x 760	438 x 915
Masa podgrzewacza bez wody	kg	18,4	24,0	28,2

SCHEMAT BUDOWY



WYMIARY / MONTAŻ



Pojemnościowe podgrzewacze wody średniej pojemności

TND PLUS / PLUS S

POJEMNOŚCIOWE PODGRZEWACZE WODY ŚREDNIEJ POJEMNOŚCI



CHARAKTERYSTYKA

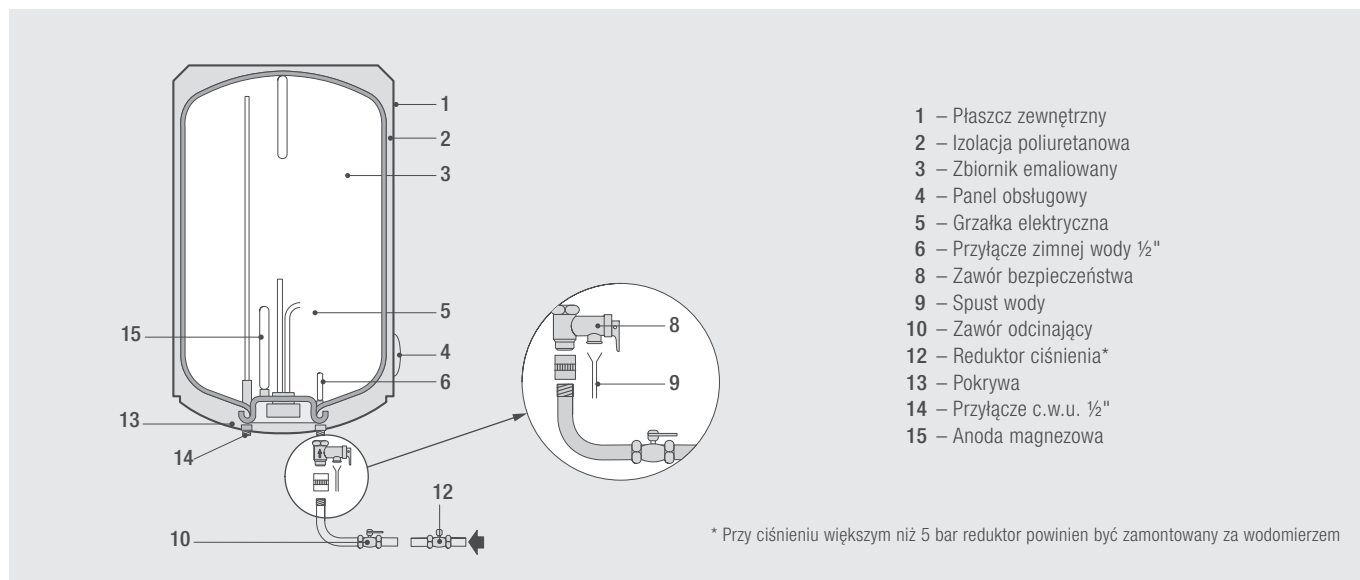
- Dostępne 3 modele o pojemności: 50, 80 i 100 l
- Grzałka elektryczna o mocy 1500 W, **wykonana w technologii BLUE FOREVER** z dodatkiem specjalnej emalii przedłużającej żywotność
- **Zbiornik emaliowany wykonany w technologii HEALTHY BLUE** z dodatkiem krzemu zwiększającego trwałość
- **Zespół elektryczny z anodą magnezową jako dodatkowym** zabezpieczeniem zbiornika wewnętrznego przed korozją
- Zespół elektryczny umieszczony na kołnierzu mocującym, przykręcanym 5 śrubami (ułatwiona obsługa i czynności konserwacyjne/serwisowe)
- Oddzielny króciec do anody magnezowej
- Cyfrowy wskaźnik temperatury wody
- Nastawa temperatury wody za pomocą przycisków na panelu obsługowym
- Bardzo łatwy montaż za pomocą uniwersalnych uchwytów
- Atrakcyjne wzornictwo
- **3 lata gwarancji na całe urządzenie**

NR KAT.	PRODUKT	POJEMNOŚĆ [l]	MOC [kW]	OPIS	CENA [NETTO PLN]
GRZ4430A	TND PLUS 50S	50	1,5	Elektryczne podgrzewacze c.w.u. w obudowie klasycznej z panelem obsługowym wyposażonym we wskaźnikiem temperatury wody LCD	809,00
GRZ4680A	TND PLUS 80	80	1,5		989,00
GRZ4780A	TND PLUS 100	100	1,5		1 069,00

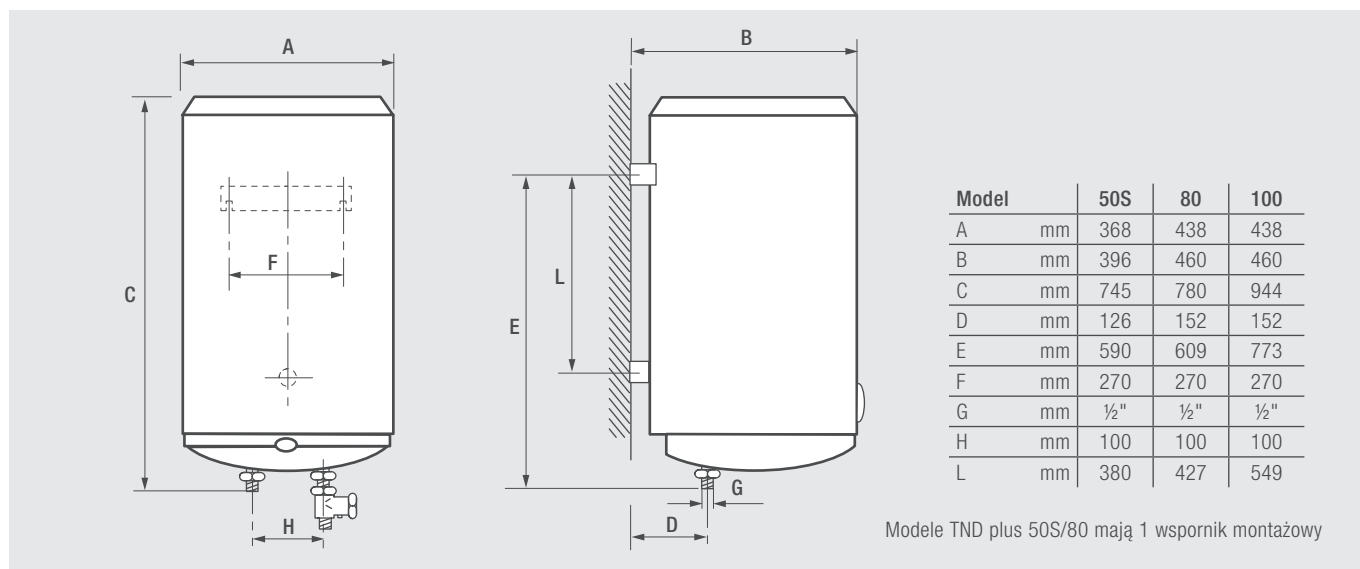
DANE TECHNICZNE

TND PLUS		50S	80	100
Profil obciążenia c.w.u.		M	M	L
Efektywność energetyczna (η_{WH})	%	39,0	39,0	39,0
Klasa efektywności energetycznej [ErP]		B	B	B
Roczne zużycie energii (AEC)	kWh	1316	1316	1316
Poziom mocy akustycznej (L_{WA})	dB	15	15	15
Pojemność użytkowa	l	46,5	76	97
Moc grzałki	kW	1,5	1,5	1,5
Zasilanie		1/N/PE ~230 V / 50 Hz	1/N/PE ~230 V / 50 Hz	1/N/PE ~230 V / 50 Hz
Maksymalne ciśnienie robocze	bar	8	8	8
Wersja		Pionowa	Pionowa	Pionowa
Zakres regulacji temperatury c.w.u.	°C	35-75	35-75	35-75
Średnica x wysokość	mm	368 x 745	438 x 780	438 x 944
Masa podgrzewacza bez wody	kg	18,5	23,5	27,7

BUDOWA/ELEMENTY PRZYŁĄCZENIOWE



WYMIARY / MONTAŻ



Pojemnościowe podgrzewacze wody średniej pojemności

TDG PLUS/PLUS S

POJEMNOŚCIOWE PODGRZEWACZE WODY ŚREDNIEJ POJEMNOŚCI



CHARAKTERYSTYKA

- Dostępne 3 modele o pojemności: 50, 80 i 100 l
- 3 poziomy mocy: 1,0 / 1,5 / 2,0 kW
- **Grzałka elektryczna wykonana w technologii BLUE FOREVER** z dodatkiem specjalnej emalii przedłużającej żywotność
- **Zbiornik emaliowany wykonany w technologii HEALTHY BLUE** z dodatkiem krzemu zwiększającego trwałość
- **Zespół elektryczny z anodą magnezową** jako dodatkowym zabezpieczeniem zbiornika wewnętrznego przed korozją
- Zespół elektryczny umieszczony na kołnierzu mocującym, przykręcanym 5 śrubami (ułatwiona obsługa i czynności konserwacyjne/serwisowe)
- 3 programy czasowe na każdy dzień tygodnia z pamięcią ustawień
- Tryb pracy Comfort/ECO (taryfa nocna)
- Panel obsługowy wyposażony w kolorowy wyświetlacz
- Pilot zdalnego sterowania
- Autodiagnostyka
- Funkcja antyzamrozeniowa
- Atrakcyjne wzornictwo
- **6 lat gwarancji na całe urządzenie**

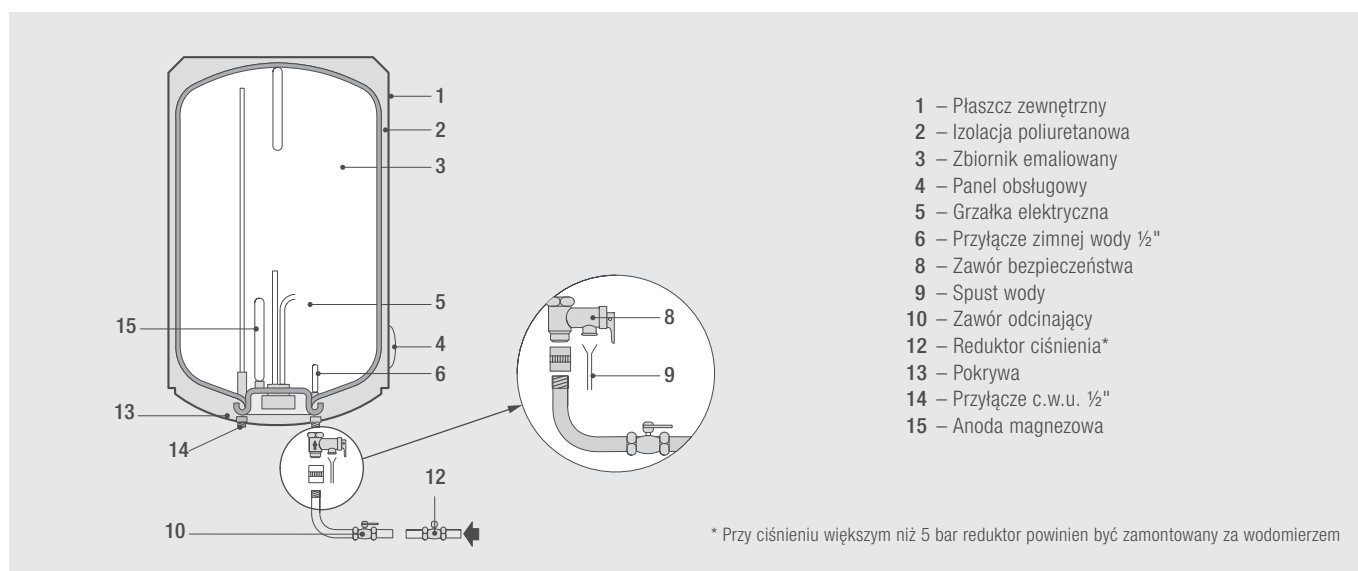
15

NR KAT.	PRODUKT	POJEMNOŚĆ [l]	MOC [kW]	OPIS	CENA [NETTO PLN]
GRZB420A	TDG PLUS 50 S	50	1,5	Elektryczne podgrzewacze c.w.u. w obudowie klasycznej z panelem obsługowym wyposażonym w kolorowy wyświetlacz i pilot zdalnego sterowania	1 079,00
GRZB680A	TDG PLUS 80	80	1,5		1 239,00
GRZB780A	TDG PLUS 100	100	1,5		1 369,00

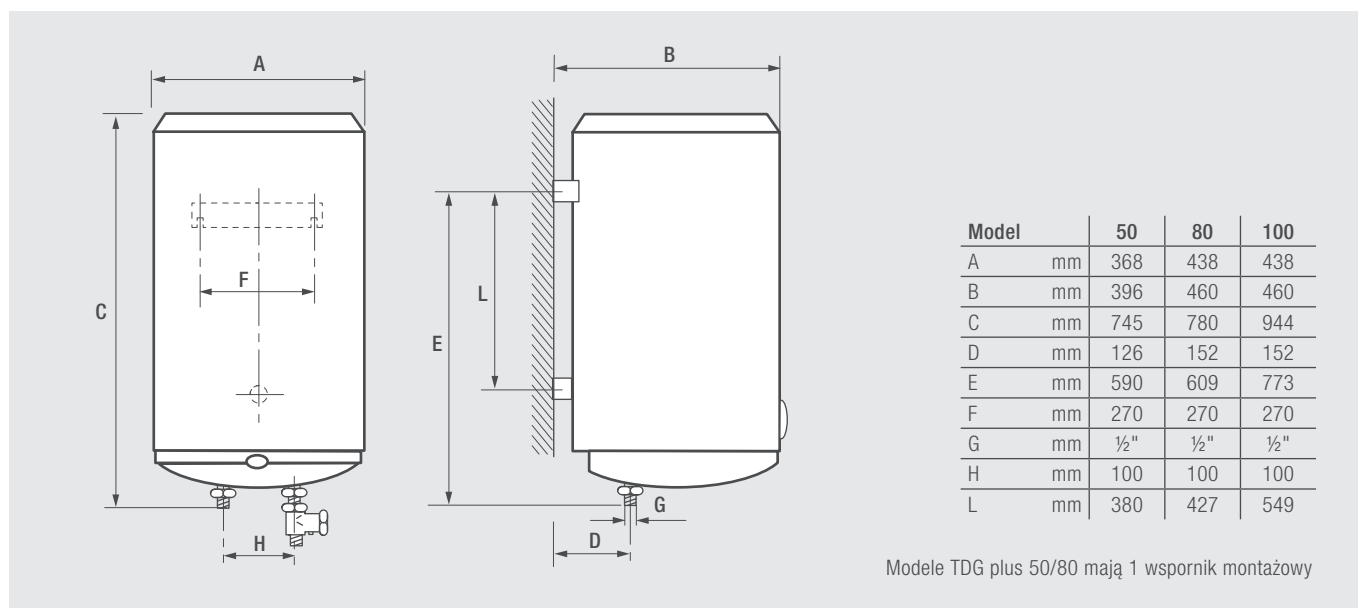
DANE TECHNICZNE

TDG PLUS		50 S	80	100
Profil obciążenia c.w.u.		M	M	L
Efektywność energetyczna (η_{whp})	%	39,0	39,0	39,0
Klasa efektywności energetycznej [ErP]		B	B	B
Roczne zużycie energii (AEC)	kWh	1316	1316	1316
Poziom mocy akustycznej (L_{WA})	dB	15	15	15
Pojemność użytkowa	l	46,5	76	97
Moc grzałki	kW	1,0 / 1,5 / 2,0	1,0 / 1,5 / 2,0	1,0 / 1,5 / 2,0
Zasilanie		1/N/PE ~230 V / 50 Hz	1/N/PE ~230 V / 50 Hz	1/N/PE ~230 V / 50 Hz
Maksymalne ciśnienie robocze	bar	8,5	8,5	8,5
Wersja		Pionowa	Pionowa	Pionowa
Zakres regulacji temperatury c.w.u.	°C	35-75	35-75	35-75
Średnica x wysokość	mm	368 x 745	438 x 780	438 x 944
Masa podgrzewacza bez wody	kg	18,5	23,5	27,7

BUDOWA/ELEMENTY PRZYŁĄCZENIOWE



WYMIARY / MONTAŻ



Pojemnościowe podgrzewacze wody średniej i dużej pojemności z węzownicą

CALYPSO VEMT/RE

POJEMNOŚCIOWE PODGRZEWACZE WODY ŚREDNIEJ POJEMNOŚCI Z WĘŻOWNICĄ



CHARAKTERYSTYKA

- Dostępne 2 modele o pojemności: 80 i 100 l
- Grzałka elektryczna o mocy 1,5 kW
- **Emaliowana węzownica grzewcza o mocy 5,5 kW**
- Zbiornik emaliowany
- **Zespół elektryczny z anodą magnezową jako dodatkowym zabezpieczeniem zbiornika wewnętrznego przed korozją**
- Zespół elektryczny umieszczony na kołnierzu mocującym, przykręcanym 5 śrubami (ułatwiona obsługa i czynności konserwacyjne/serwisowe)
- **Wysoki komfort przygotowania ciepłej wody**
- Niskie koszty eksploatacji w połączeniu z dodatkowym źródłem ciepła podłączonego do węzownicy grzewczej podgrzewacza, (np. kominiek z płaszczem wodnym, kocioł na paliwo stałe itp.)
- Termostat z podwójnym zabezpieczeniem.
- **Zawór bezpieczeństwa z zaworem spustowym wody**
- Pokrętko nastawy temperatury wody
- Analogowy wskaźnik temperatury wody w solidnej obudowie z ABS
- **3 lata gwarancji na całe urządzenie**

15


NR KAT.	PRODUKT	POJEMNOŚĆ [l]	MOC [KW]	OPIS	CENA [NETTO PLN]
E330B0JA	CALYPSO VEMT/RE 80	80	1,5* / 5,5**	Elektryczne podgrzewacze c.w.u. w obudowie klasycznej z emaliowaną węzownicą grzewczą o mocy 5,5 kW	1 289,00
E430B0JA	CALYPSO VEMT/RE 100	100	1,5* / 5,5**		1 419,00

* Moc grzałki elektrycznej

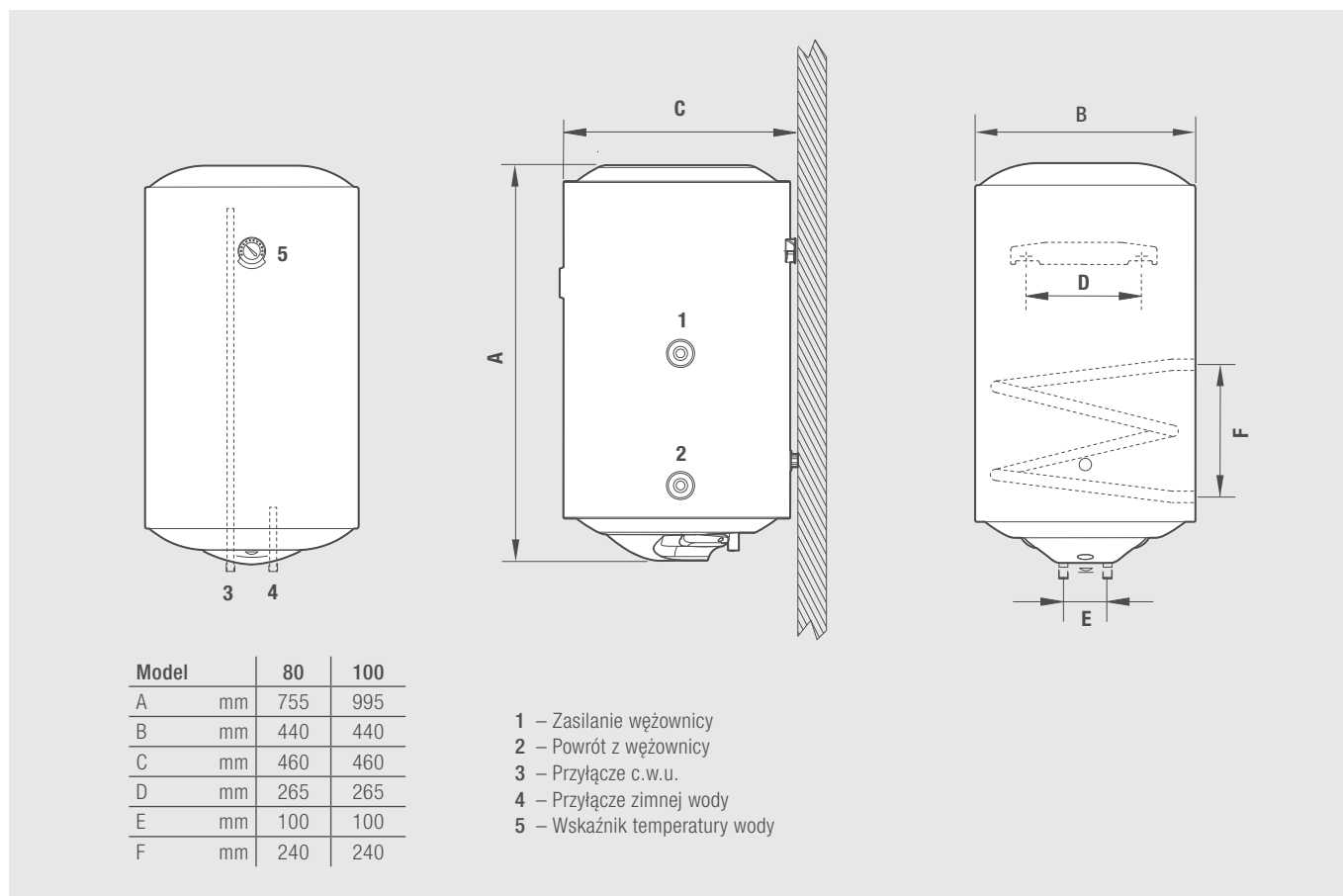
** Moc węzownicy grzewczej.

Pojemnościowe podgrzewacze wody średniej i dużej pojemności z węzownicą

DANE TECHNICZNE

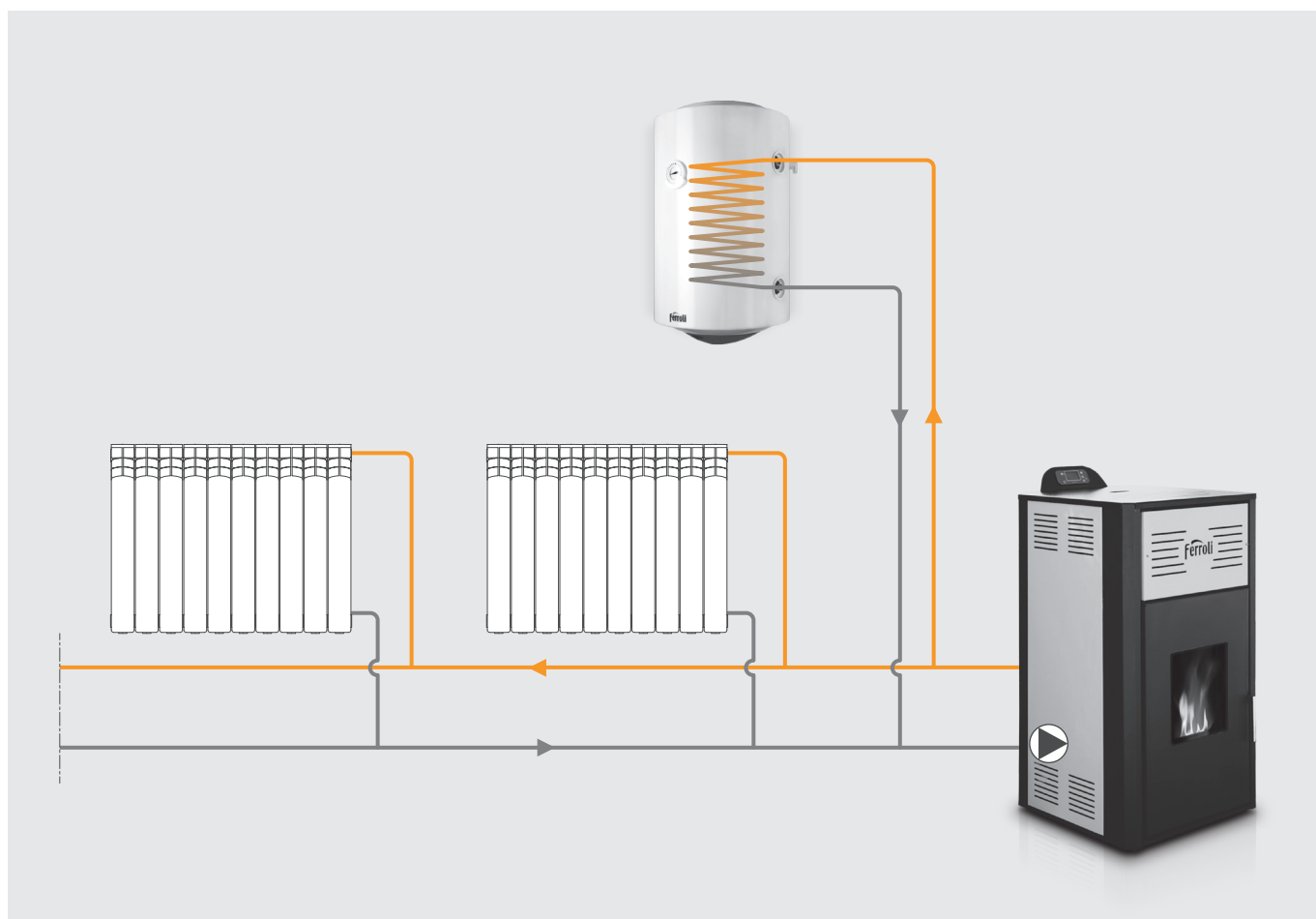
CALYPSO VENT/RE		80	100
Profil obciążenia c.w.u.		L	L
Efektywność energetyczna (η_{wh})	%	37,0	37,0
Klasa efektywności energetycznej [ErP]		C	C
Roczne zużycie energii (AEC)	kWh	2803	2803
Poziom mocy akustycznej (L_{WA})	dB	15	15
Pojemność użytkowa	l	78	100
Moc grzałki	kW	1,5	1,5
Zasilanie		1/N/PE ~230 V / 50 Hz	1/N/PE ~230 V / 50 Hz
Maksymalne ciśnienie robocze	bar	8	8
Wersja		Pionowa	Pionowa
Zakres regulacji temperatury c.w.u.	°C	35-75	35-75
Średnica x wysokość	mm	438 x 755	438 x 995
Masa podgrzewacza bez wody	kg	24	28,5

WYMIARY / MONTAŻ



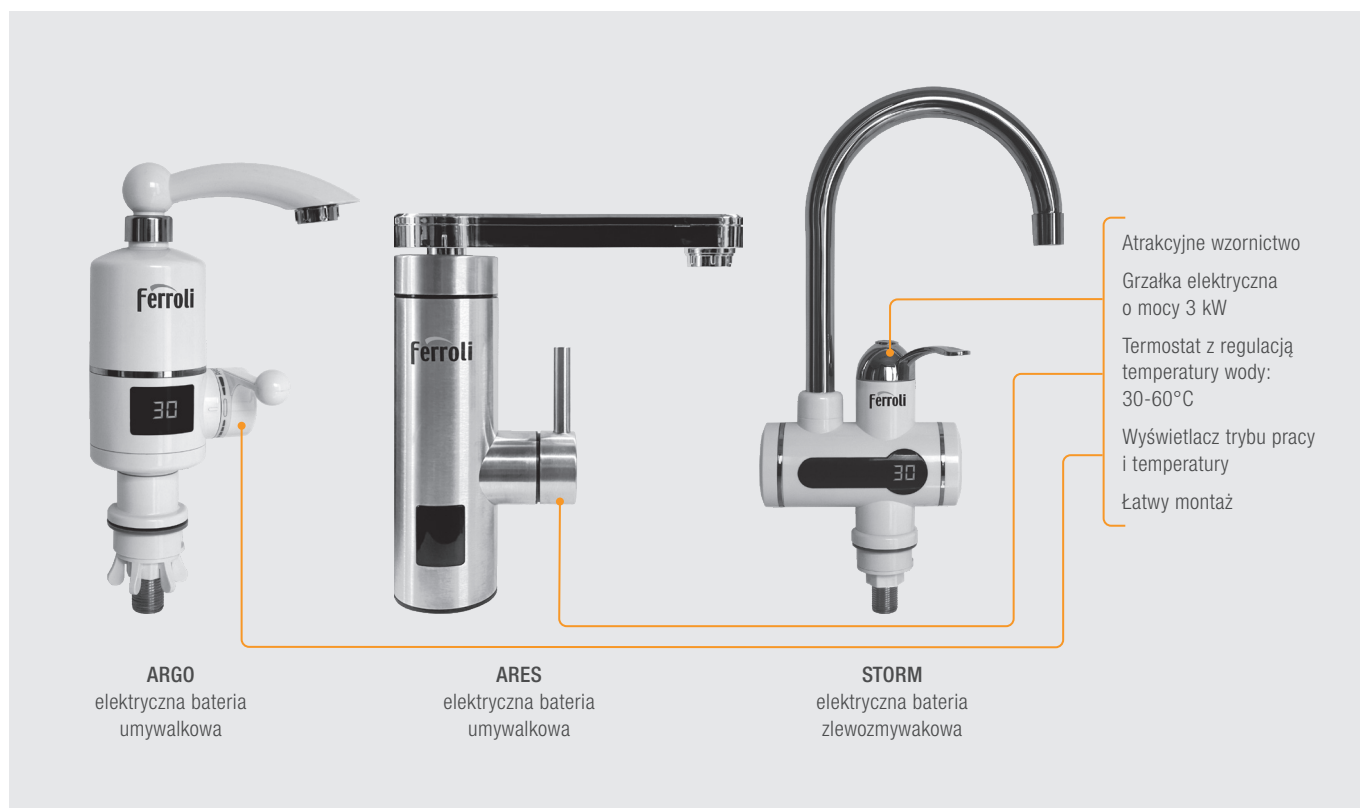
Pojemnościowe podgrzewacze wody średniej i dużej pojemności z wężownicą

SCHEMAT PODŁĄCZENIA DO DODATKOWEGO ŹRÓDŁA CIEPŁA ZA POMOCĄ WĘŻOWNICY GRZEWCZEJ



ARGO / ARES / STORM

BATERIE TERMOSTATYCZNE DO PRZEPŁYWOWEGO PODGRZEWU WODY



ARGO
elektryczna bateria
umywalkowa

ARES
elektryczna bateria
umywalkowa

STORM
elektryczna bateria
zlewozmywakowa

Atrakcyjne wzornictwo
Grzałka elektryczna
o mocy 3 kW
Termostat z regulacją
temperatury wody:
30-60°C
Wyświetlacz trybu pracy
i temperatury
Łatwy montaż

CHARAKTERYSTYKA

- **ARGO** – elektryczna bateria umywalkowa do przepływowego podgrzewu wody
- **ARES** – elektryczna bateria umywalkowa do przepływowego podgrzewu wody
- **STORM** – elektryczna bateria zlewozmywakowa do przepływowego podgrzewu wody
- Wbudowana grzałka elektryczna o mocy 3,0 kW
- Termostat z regulacją temperatury ciepłej wody w zakresie: 30-60°C
- Natychmiastowa dostępność ciepłej wody
- Wyświetlacz trybu pracy i temperatury
- Łatwa regulacja temperatury poprzez prosty obrót pokrętki
- Łatwy montaż w umywalce / zlewozmywaku
- Możliwość instalacji w każdym pomieszczeniu wyposażonym w doprowadzenie wody i źródło zasilania 230 V
- Atrakcyjne wzornictwo
- **2 lata gwarancji**

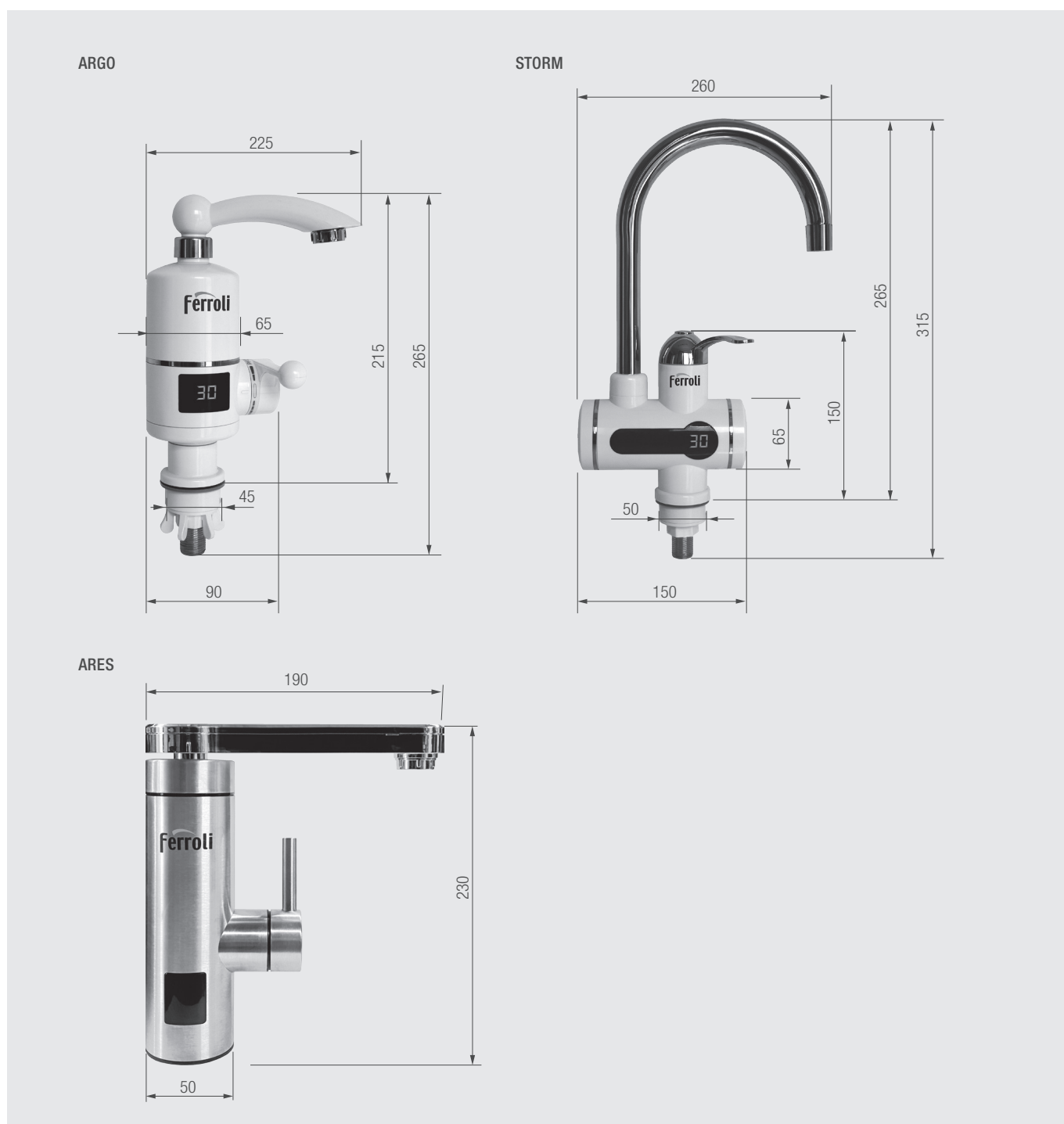
NR KAT.	PRODUKT	MOC [kW]	OPIS	CENA [NETTO PLN]
IEWH01	ARGO	3,0	Elektryczna, termostatyczna bateria umywalkowa o mocy 3 kW	219,00
IEWH03	ARES	3,0	Elektryczna, termostatyczna bateria umywalkowa o mocy 3 kW	319,00
IEWH02	STORM	3,0	Elektryczna, termostatyczna bateria zlewozmywakowa o mocy 3 kW	229,00

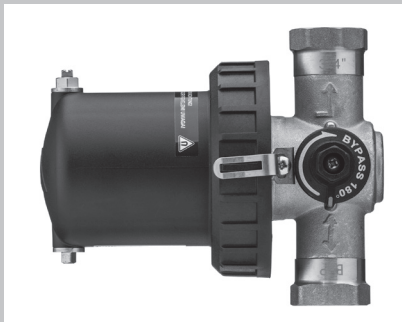
Baterie termostatyczne do przepływowego podgrzewu wody

DANE TECHNICZNE

ELEKTRYCZNA BATERIA TERMOSTATYCZNA		ARGO	ARES	STORM
Typ		Umywalkowa	Umywalkowa	Zlewozmywakowa
Moc	kW	3,0	3,0	3,0
Zasilanie		1/N/PE ~230 V / 50 Hz	1/N/PE ~230 V / 50 Hz	1/N/PE ~230 V / 50 Hz
Stopień ochrony		IPX4	IPX4	IPX4
Ciśnienie robocze	bar	0,4-6,0	0,4-6,0	0,4-6,0
Zakres regulacji temperatury c.w.u.	°C	30-60	30-60	30-60
Wymiary (szer. x wys. x gł.)	mm	225 x 265 x 65	190 x 230 x 50	260 x 315 x 65
Masa	kg	0,88	1,4	0,89

WYMIARY





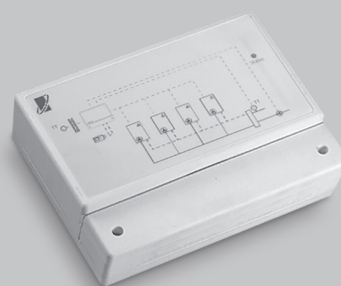
MAGNACLEAN ATOM
Filtr magnetyczny



ROMEO N / N RF
Zdalne sterowniki z funkcją regulacji
temperatury w pomieszczeniu



CONNECT SMART
System zdalnego sterowania Wi-Fi



E.Y1203
Moduł kaskady (2-4 kotłów)

ROZDZIAŁ 16

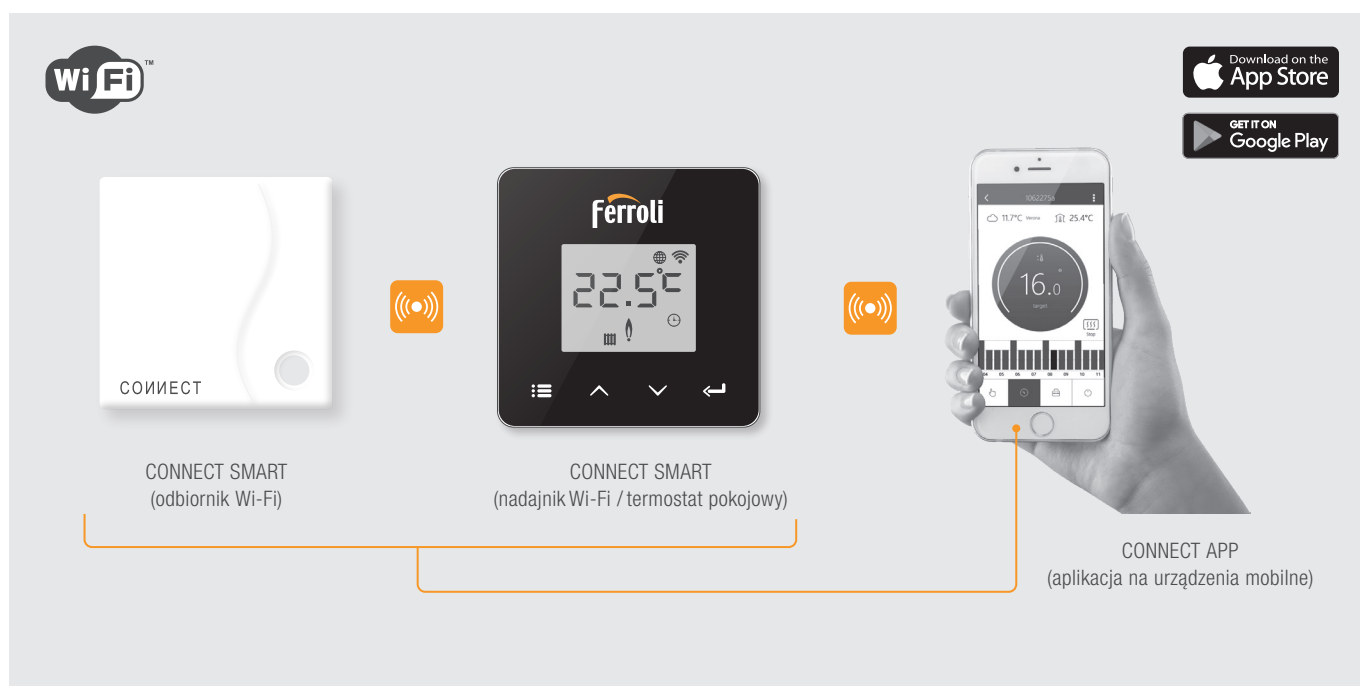
AUTOMATYKA URZĄDZEŃ GRZEWczyCH

WYPOSAŻENIE DODATKOWE

Zdalny, inteligentny system sterowania Wi-Fi z obsługą przy pomocy urządzeń mobilnych

CONNECT SMART

ZDALNY, INTELIGENTNY SYSTEM STEROWANIA Wi-Fi Z OBSŁUGĄ PRZY POMOCY URZĄDZEŃ MOBILNYCH



CHARAKTERYSTYKA

- Zdalny, inteligentny system sterowania urządzeniami grzewczymi Ferroli
- Połączenie za pomocą domowej sieci Wi-Fi, dostęp do Internetu za pośrednictwem dostarczonego odbiornika Wi-Fi
- Komfortowa obsługa i nadzór kotłów Ferroli za pośrednictwem termostatu pokojowego lub urządzeń mobilnych z aplikacją CONNECT APP
- Tryb "zaawansowany" poprzez interfejs OpenTherm lub "podstawowy" poprzez połączenie ON / OFF
- Poprawa o ok. +4% średniej efektywności sezonowej systemu grzewczego z kotłami kondensacyjnymi Ferroli podłączonymi przez interfejs OpenTherm
- Modulacyjna regulacja temperatury zasilania z korektą klimatyczną otoczenia kotłów Ferroli podłączonych przez interfejs OpenTherm
- Zdalne włączanie oraz wyłączanie ogrzewania
- Odczyt bieżących parametrów kotła i termostatu
- Tygodniowy / dobowy programator czasowy
- Powiadomienie o usterekach wraz z ich identyfikacją i możliwości kasowania usterek kotła (w tym usterek palnika)
- Predefiniowane tryby: "wyt.", "urlop", "automatyczny", "ręczny"
- Predefiniowane poziomy temperatury: "komfort", "oszczędny", "ochrona przed zamarzaniem"
- Nastawa temperatury c.w.u., c.o. oraz temperatury pokojowej
- Wskaźnik stanu baterii (również z APP CONNECT)
- Niezawodne działanie i bezpieczeństwo systemu grzewczego Ferroli

NR KAT.	PRODUKT	OPIS	CENA [NETTO PLN]
013011XA	CONNECT SMART	Zdalny system sterowania Wi-Fi z możliwością obsługi za pomocą urządzeń mobilnych. W zestawie: zasilacz 230 V, kabel USB, przyłącze do kotła, 2 baterie 1,5 V AAA, komplet śrub do montażu ściennego, podstawka do postawienia termostatu na stół, blat itp. Wymiary (szer. x wys. x gł.), termostat: 90 x 90 x 22 mm, odbiornik: 86 x 86 x 21 mm.	844,00

Zdalne, adaptacyjne sterowniki z funkcją regulacji temperatury wewnętrznej w pomieszczeniu

ROMEO N / ROMEO N RF

ZDALNE, ADAPTACYJNE STEROWNIKI Z FUNKCJĄ REGULACJI TEMPERATURY WEWNĘTRZNEJ W POMIESZCZENIU

ROMEO N

ROMEO N RF

Temperatura pomieszczenia °C

Standardowy sterownik ROMEO W/ W RF

ROMEO N/RF posiadają funkcję kontroli modulowanej pracy kotła. Poprawia ona komfort użytkownika i zwiększa oszczędność eksploatacji poprzez wyeliminowanie szczytowej produkcji ciepła w miarę zbliżania się do zadanej temperatury pomieszczenia.

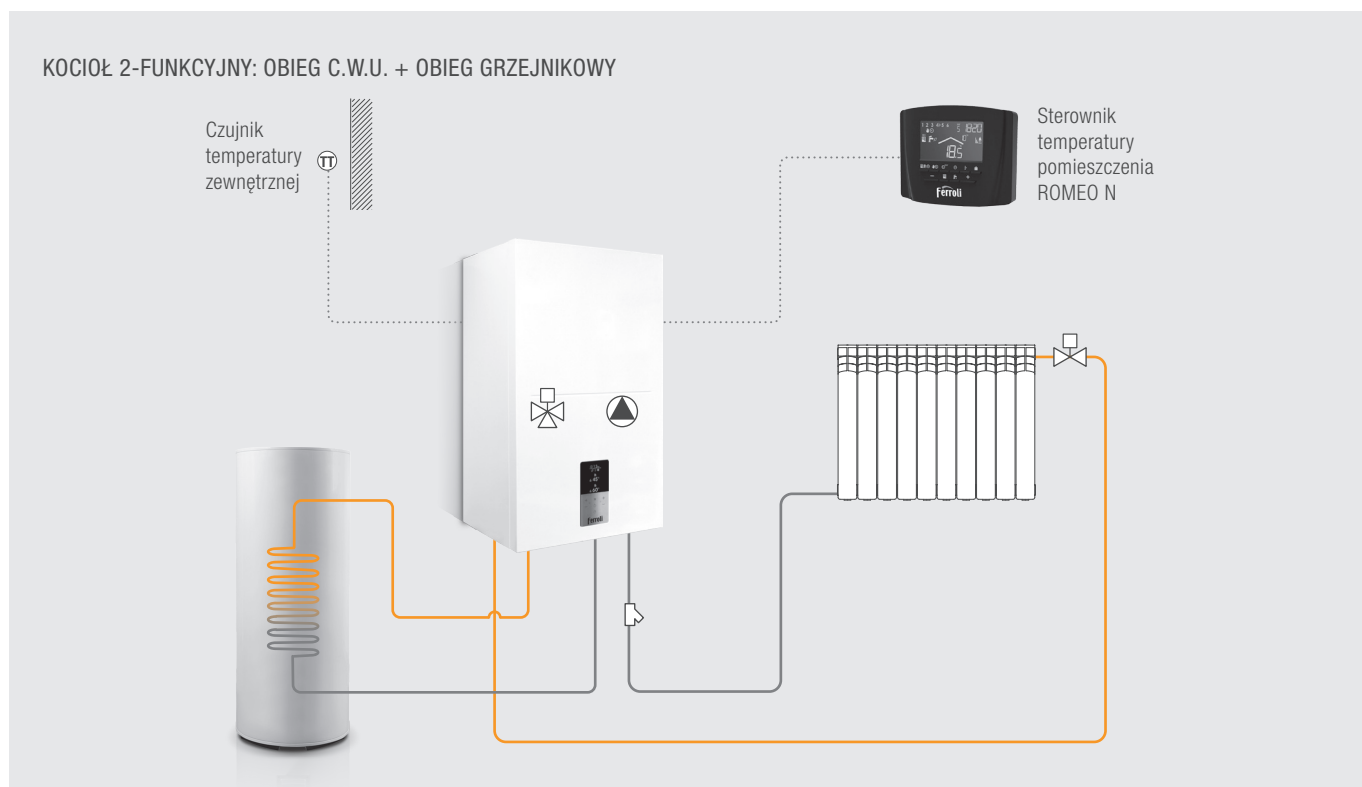
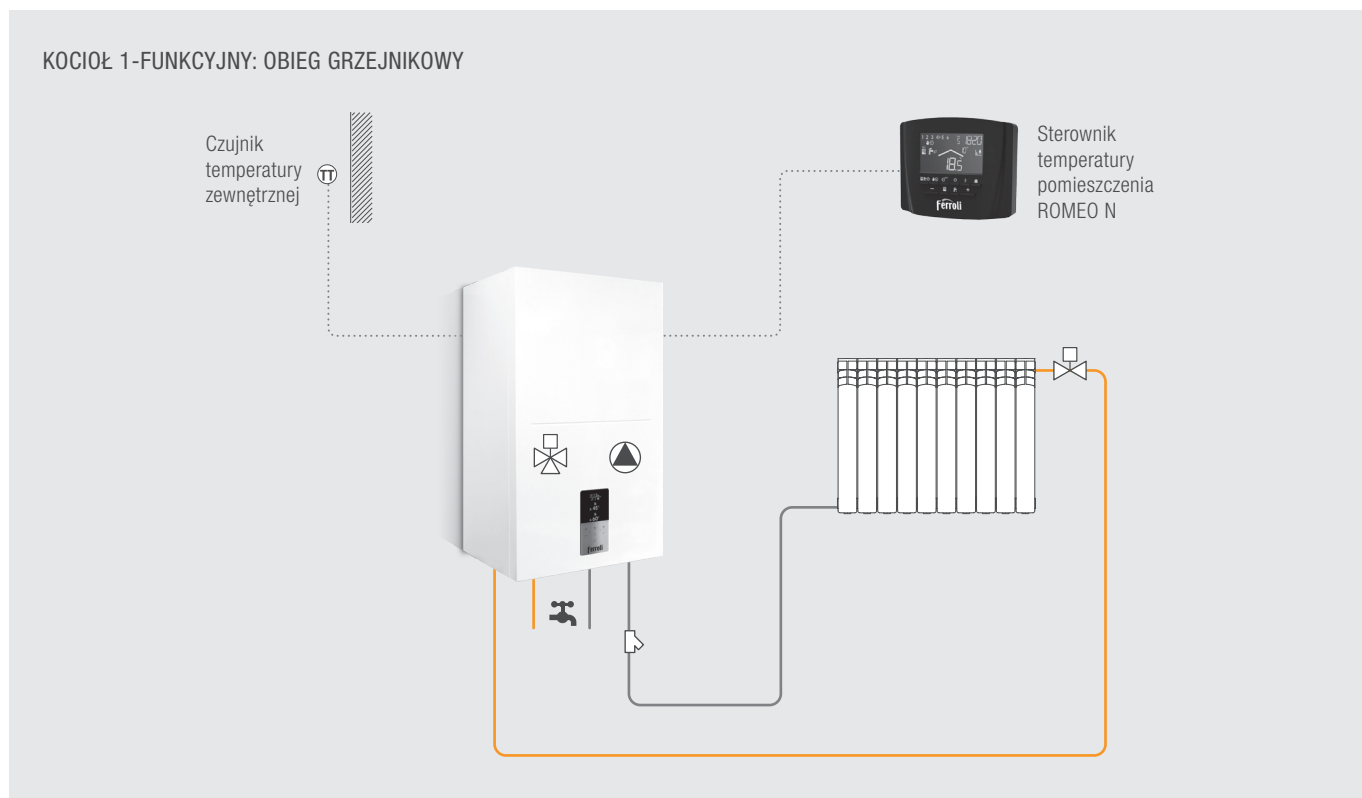
CHARAKTERYSTYKA

- Zdalne adaptacyjne sterowniki z funkcją regulacji temperatury w pomieszczeniu
- Model przewodowy (ROMEO N) oraz bezprzewodowy (ROMEO N RF)
- Tryby działania: automatyczny, ciągły, z regulacją czasową c.o. / c.w.u. z niezależnym programowaniem
- **Tygodniowy programator czasowy c.o.:**
 - 6 poziomów dziennej temperatury otoczenia do każdego dnia tygodnia
 - Minimalny przedział czasowy programowania wynoszący 10 minut
 - Pięć wstępnie określonych programów
 - Możliwość działania w trybie ręcznym
 - Funkcja wakacyjna daje możliwość zaoszczędzenia energii podczas nieobecności w domu. Możliwość nastawy od 1 godziny do 45 dni
 - Zawsze aktywne zabezpieczenie przed zamarzaniem
- **Tygodniowy programator czasowy c.w.u.:**
 - Dwa tryby pracy: ECO / COMFORT
 - Minimalny przedział czasowy programowania wynoszący 30 minut
 - Dwa wstępnie określone programy
- **Niezależne sterowanie tygodniowe c.w.u./c.o.**
- Wyświetlanie wartości odczytywanych przez czujniki kotła, m.in.: ciśnienie w instalacji, temperatura zewnętrzna i moc palnika
- Diagnostyka i informacje o nieprawidłowościach funkcjonowania

NR KAT.	PRODUKT	OPIS	CENA [NETTO PLN]
013032XA	ROMEO N	Zdalny przewodowy sterownik adaptacyjny kotła z funkcją regulacji temperatury wewnętrznej w pomieszczeniu	405,00
013033XA	ROMEO N RF	Zdalny bezprzewodowy sterownik adaptacyjny kotła z funkcją regulacji temperatury wewnętrznej w pomieszczeniu	819,00

Zdalne, adaptacyjne sterowniki z funkcją regulacji temperatury wewnętrznej w pomieszczeniu

PRZYKŁADY INSTALACJI Z WYKORZYSTANIEM ZDALNEGO STEROWNIKA PRZEWODOWEGO ROMEO N

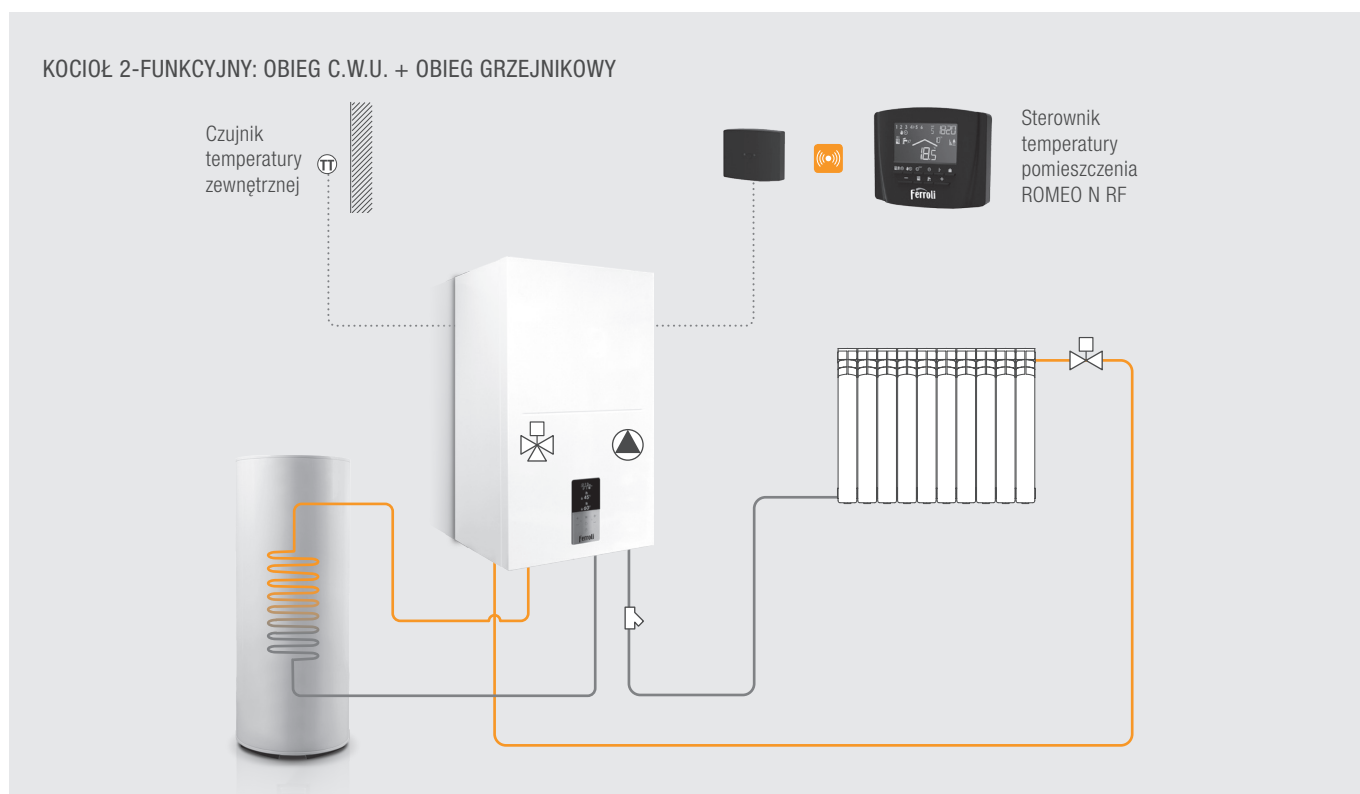
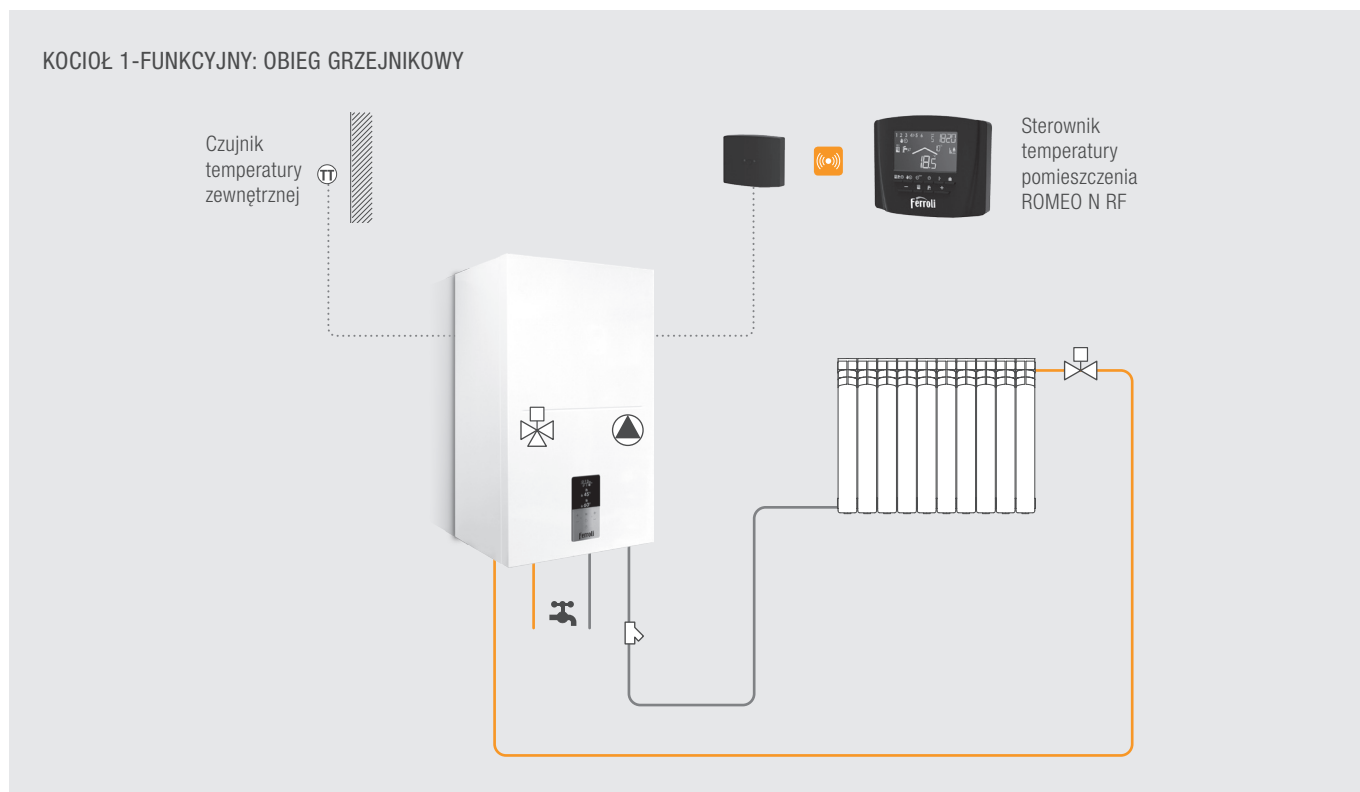


ROMEO N – funkcje podstawowe:

- zdalne przewodowe połączenie z kotłem
- regulacja na podstawie temperatury w pomieszczeniu
- sterowanie procesem przygotowania c.w.u.
- sterowanie pracą pompy cyrkulacyjnej
- 1 obieg grzewczy bez zaworu mieszającego

Zdalne, adaptacyjne sterowniki z funkcją regulacji temperatury wewnętrznej w pomieszczeniu

PRZYKŁADY INSTALACJI Z WYKORZYSTANIEM ZDALNEGO STEROWNIKA PRZEWODOWEGO ROMEO N RF



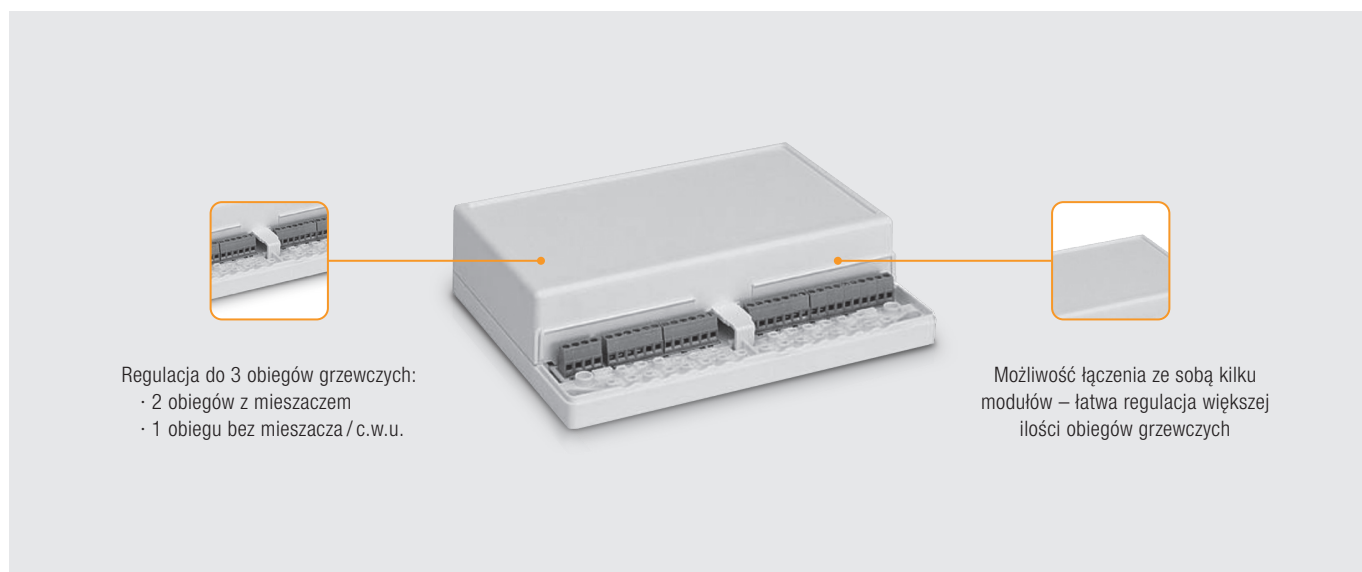
ROMEO N RF – funkcje podstawowe:

- zdalne bezprzewodowe połączenie z kotłem
- regulacja na podstawie temperatury w pomieszczeniu
- sterowanie procesem przygotowania c.w.u.
- sterowanie pracą pompy cyrkulacyjnej
- 1 obieg grzewczy bez zaworu mieszającego

Wielofunkcyjny moduł do regulacji obiegów grzewczych systemu

FZ4B

WIELOFUNKCYJNY MODUŁ DO REGULACJI OBIEGÓW GRZEW CZYCH SYSTEMU



Regulacja do 3 obiegów grzewczych:
 · 2 obiegów z mieszaczem
 · 1 obiegu bez mieszacza / c.w.u.

Możliwość łączenia ze sobą kilku modułów – łatwa regulacja większej ilości obiegów grzewczych

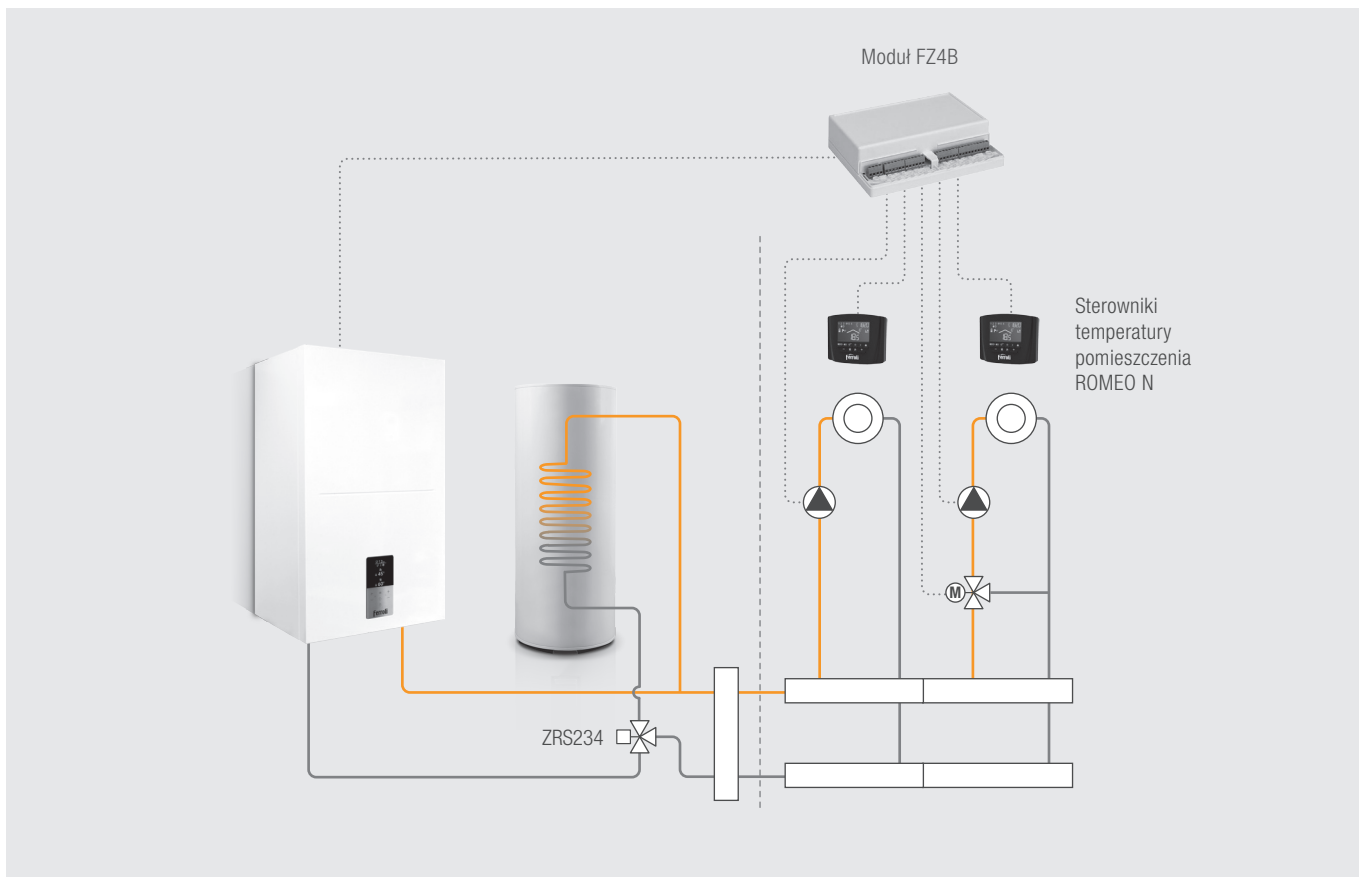
CHARAKTERYSTYKA

Wielofunkcyjny moduł strefowy do regulacji obiegów grzewczych systemu

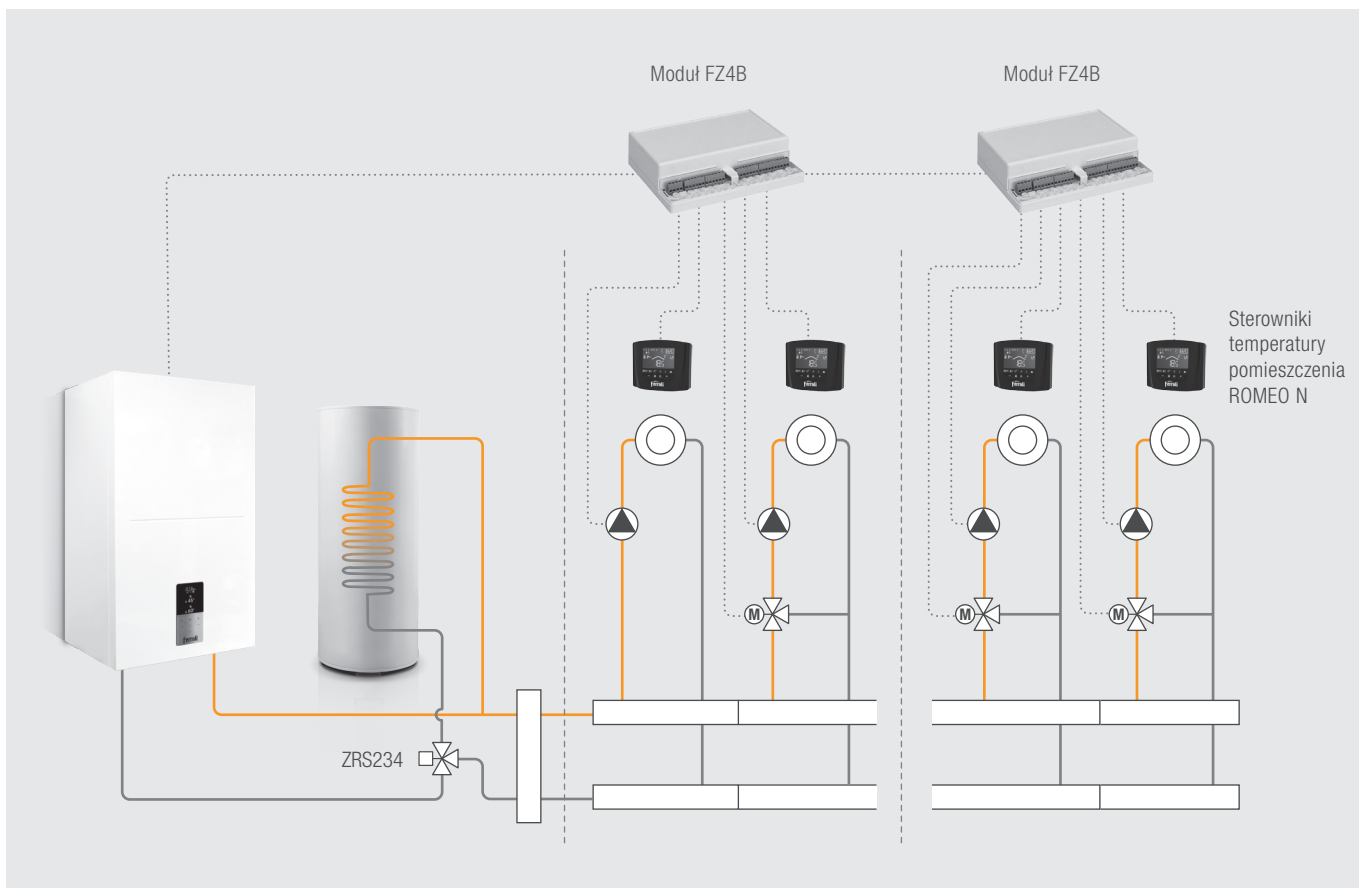
- **Możliwość regulacji do 3 obiegów grzewczych, w tym:**
 - 2 obiegów z mieszaczem
 - 1 obiegu bez mieszacza / c.w.u.
- **Możliwość łączenia modułów ze sobą – łatwa regulacja większej ilości obiegów grzewczych**

NR KAT.	PRODUKT	OPIS	CENA [NETTO PLN]
013013X0	FZ4B	Wielofunkcyjny moduł strefowy do regulacji obiegów grzewczych systemu, regulacja do 3 obiegów grzewczych, w tym 2 z mieszaczem oraz 1 bez mieszacza / c.w.u.	2 031,00

PRZYKŁAD WYKORZYSTANIA MODUŁU FZ4B (1 OBIEG C.W.U., 1 OBIEG C.O. BEZ MIESZACZA, 1 OBIEG C.O. Z MIESZACZEM)



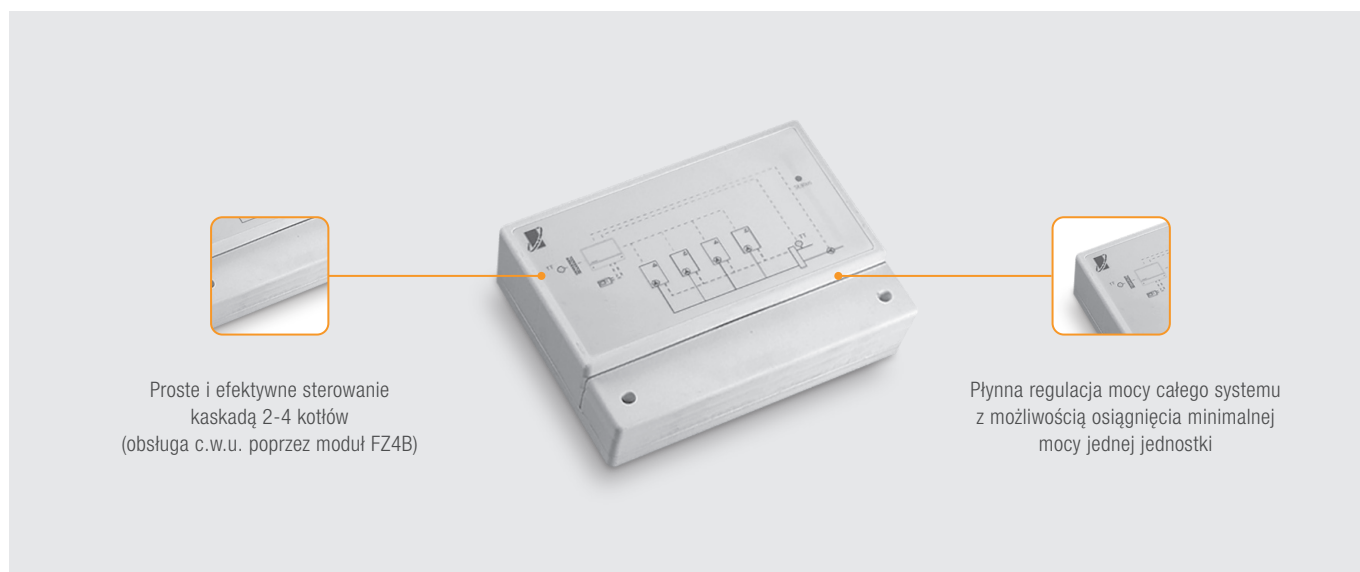
PRZYKŁAD WYKORZYSTANIA 2 MODUŁÓW FZ4B (1 OBIEG C.W.U., 1 OBIEG C.O. BEZ MIESZACZA, 3 OBIEGI C.O. Z MIESZACZEM)



Moduł kaskady kotłów grzewczych (2-4 urządzeń)

E.Y1203

MODUŁ KASKADY KOTŁÓW GRZEWCZYCH (2-4 URZĄDZEŃ)*



Proste i efektywne sterowanie kaskadą 2-4 kotłów (obsługa c.w.u. poprzez moduł FZ4B)

Płynna regulacja mocy całego systemu z możliwością osiągnięcia minimalnej mocy jednej jednostki

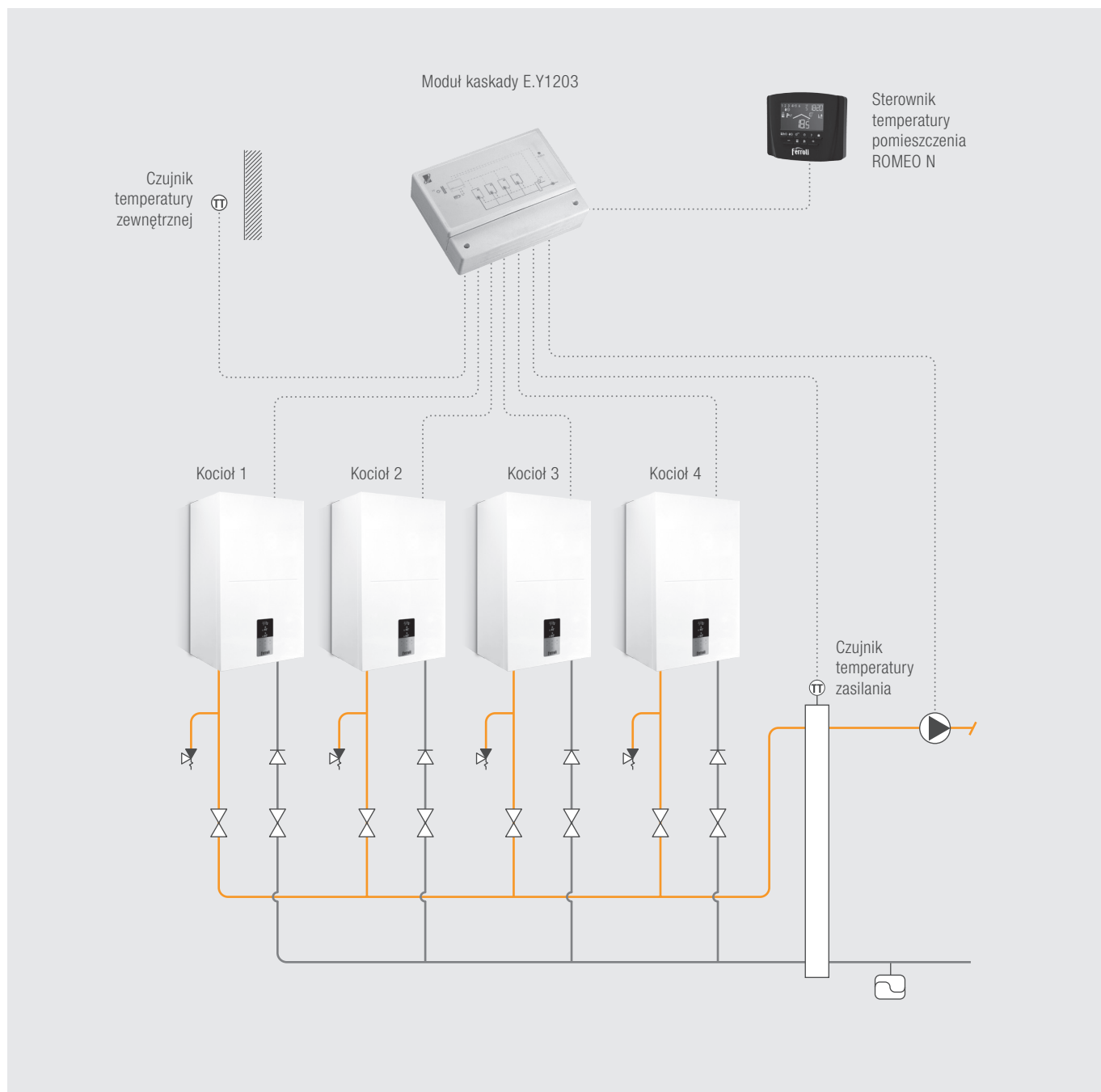
CHARAKTERYSTYKA

- Moduł kaskady kotłów grzewczych pozwalający na łączenie 2-4 urządzeń w układach kaskadowych (obsługa c.w.u. poprzez moduł FZ4B)
- Proste i efektywne sterowanie kaskadą kotłów
- Płynna regulacja mocy całego systemu z możliwością osiągnięcia minimalnej mocy jednej jednostki
- Możliwość bezpośredniej współpracy z regulatorami OpenTherm

NR KAT.	PRODUKT	OPIS	CENA [NETTO PLN]
E.Y1203SQ-E_U1	E.Y1203	Moduł kaskady 2-4 kotłów (obsługa c.w.u. poprzez moduł FZ4B)	2 363,00

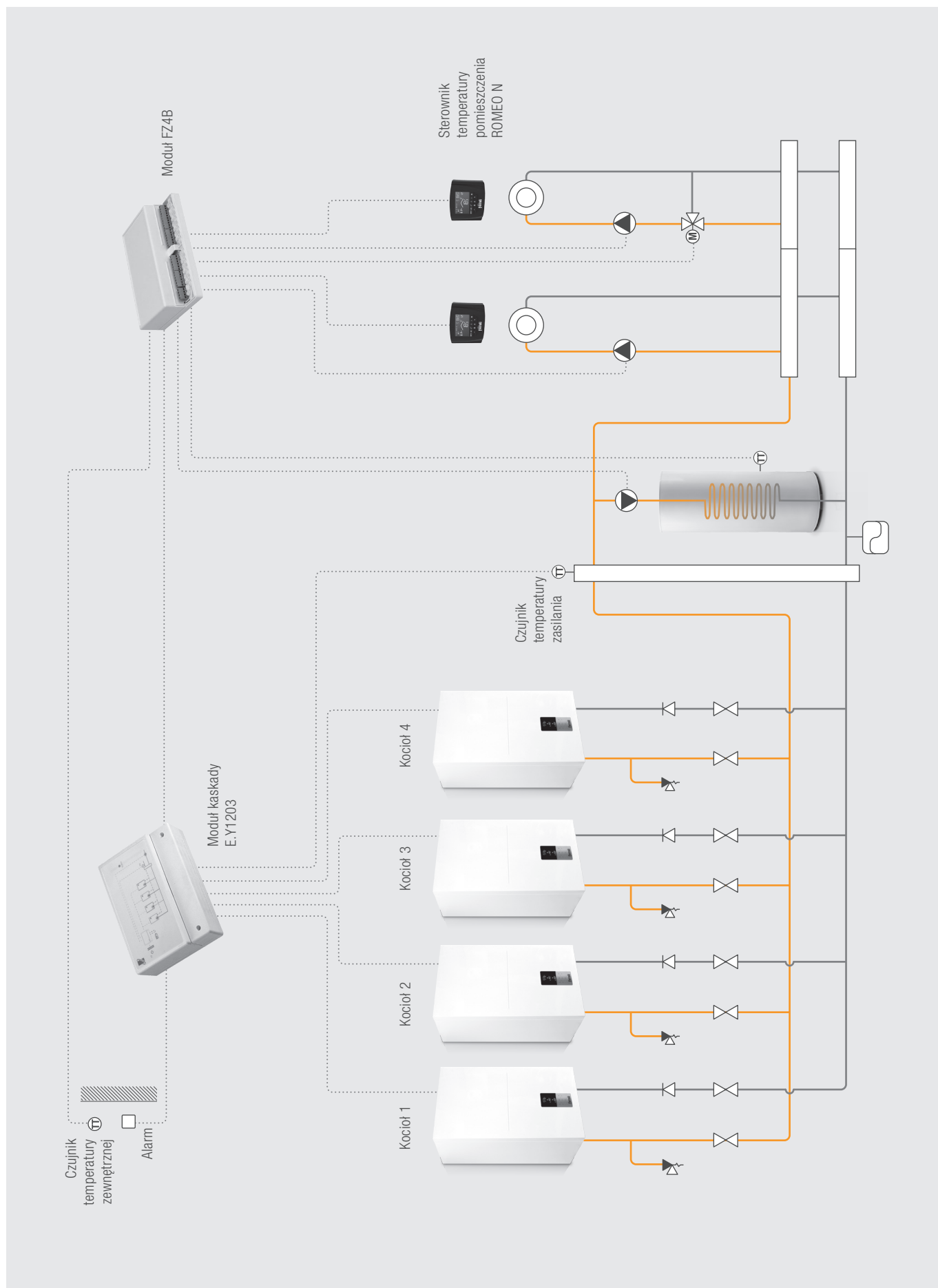
* Do prawidłowego działania modułu E.Y1203 niezbędny jest sterownik ROMEO lub moduł FZ4B

PRZYKŁAD WYKORZYSTANIA MODUŁU KASKADOWEGO E.Y1203

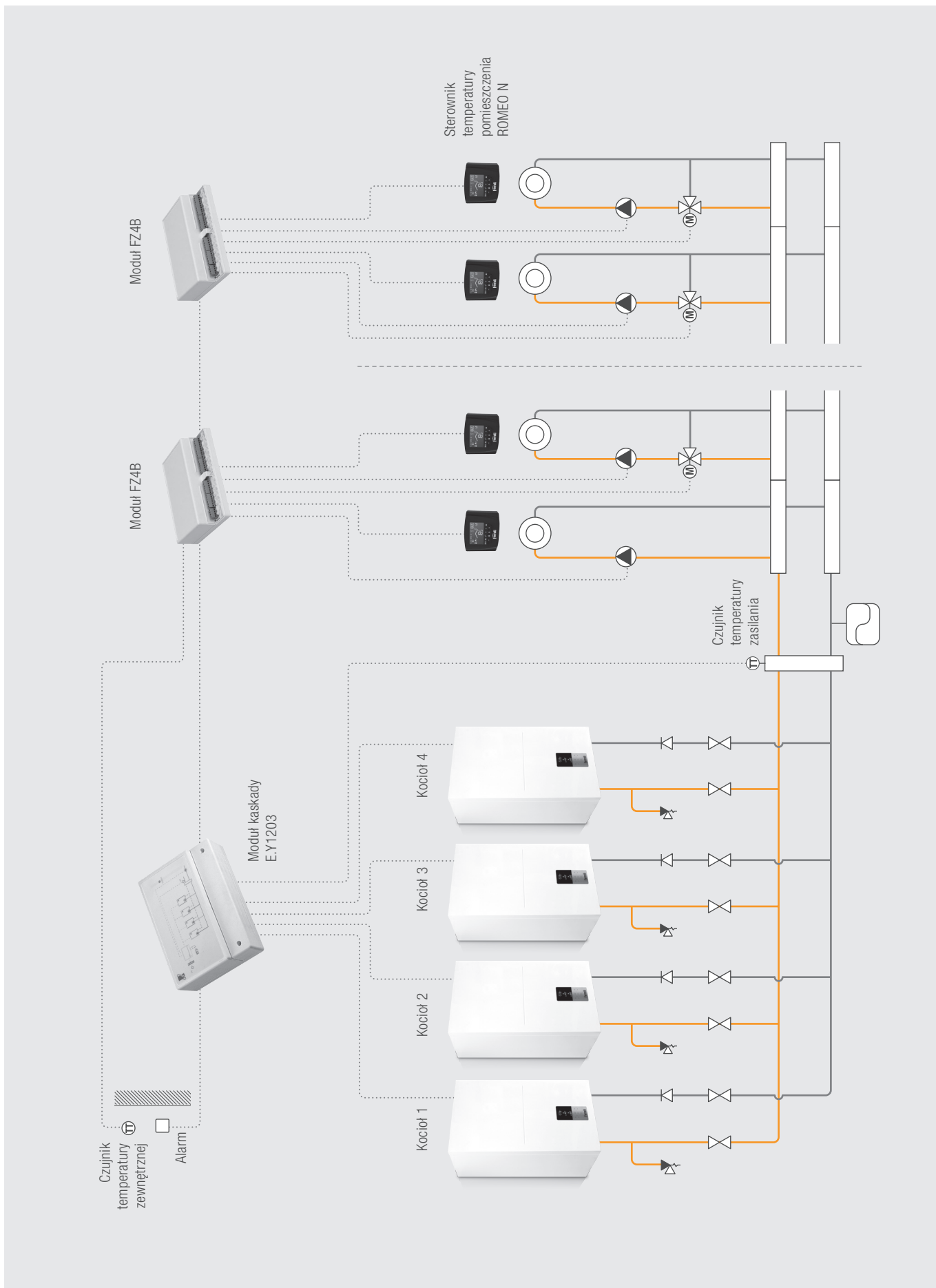


Moduł kaskady kotłów grzewczych (2-4 urządzeń)

PRZYKŁAD WYKORZYSTANIA MODUŁU KASKADOWEGO E.Y1203 ORAZ MODUŁU FZ4B



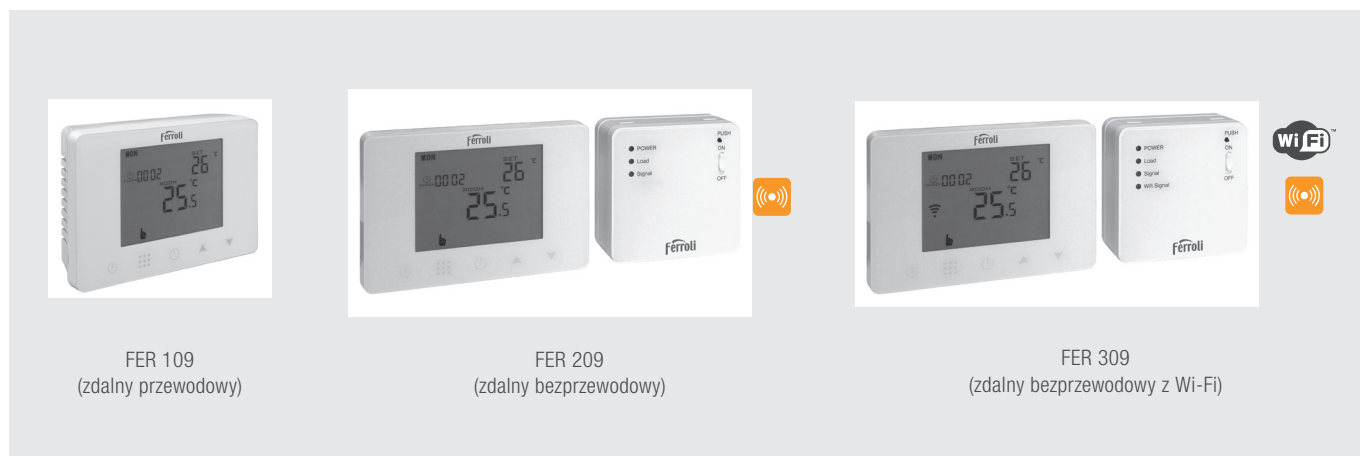
PRZYKŁAD WYKORZYSTANIA MODUŁU KASKADOWEGO E.Y1203 ORAZ 2 MODUŁÓW FZ4B



Zdalne programowalne termostaty pokojowe ON/OFF

FER 109 / FER 209 / FER 309

ZDALNE PROGRAMOWALNE TERMOSTATY POKOJOWE ON-OFF



CHARAKTERYSTYKA

- Zdalne programowalne sterowniki z funkcją regulacji temperatury w pomieszczeniu
- Model przewodowy (FER 109), bezprzewodowy (FER 209) oraz bezprzewodowy z Wi-Fi (FER 309)
- Wewnętrzny czujnik temperatury
- Tryby działania: AUTO, MANUAL, WAKACYJNY, OFF (letni)
- Tygodniowy programator czasowy c.o.
- 3 poziomy temperatury: komfortowy, ekonomiczny, ochrona przed zamarzaniem
- Możliwość zdalnego sterowania przy pomocy urządzeń mobilnych (FER 309)
- Wyświetlacz LCD: wskazanie temperatury i czasu

NR KAT.	PRODUKT	OPIS	CENA [NETTO PLN]
FRTH109	Sterownik FER 109	Programowalny termostat pokojowy on-off (zdalny przewodowy)	190,00
FRTH209	Sterownik FER 209	Programowalny termostat pokojowy on-off (zdalny bezprzewodowy)	364,00
FRTH309	Sterownik FER 309	Programowalny termostat pokojowy on-off (zdalny bezprzewodowy) z Wi-Fi	516,00

FILTRY MAGNETYCZNE

MAGNACLEAN MICRO 1



CHARAKTERYSTYKA

MAGNACLEAN MICRO1 to filtr magnetyczny z podłączeniem ¾" GW zawierający 2 kątowne zawory odcinające. Nadaje się do instalacji typu zamkniętego oraz otwartego, można go zamontować w dowolnym miejscu głównego rurociągu instalacji. Dla osiągnięcia najlepszej ochrony kotła, zaleca się montaż filtra na powrocie do kotła. Określając odpowiednie miejsce instalacji, ważne jest, aby zapewnić odpowiedni dostęp do obsługi. Zaprojektowany do montażu pionowego. Każdy zawór odcinający (w dostawie z filtrem) może się obracać o 360°, co ułatwia montaż w instalacji grzewczej.

NR KAT.	PRODUKT	OPIS	CENA [NETTO PLN]
FL1-03-04337	MAGNACLEAN MICRO1 ¾" GW	Filtr magnetyczny z podłączeniem ¾" GW i 2 kątownymi zaworami odcinającymi	605,57

Filtry magnetyczne

MAGNACLEAN ATOM



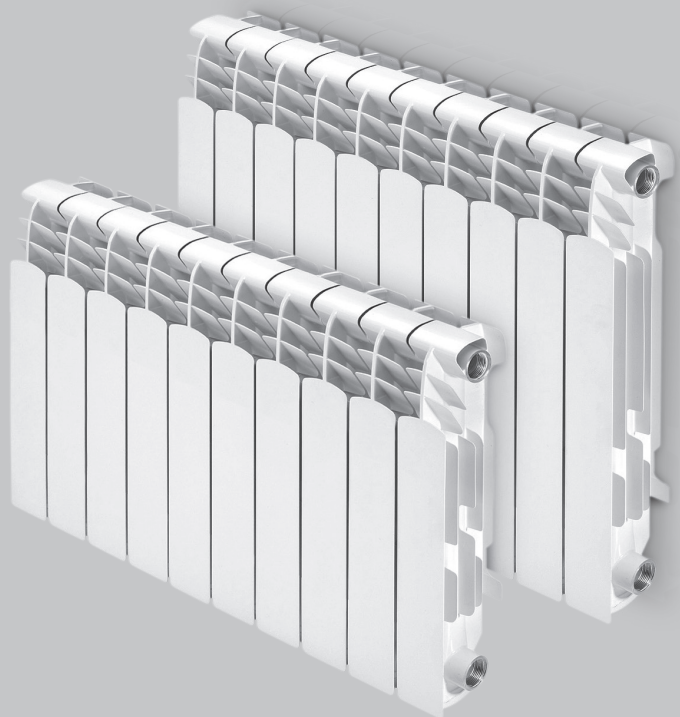
CHARAKTERYSTYKA

MAGNACLEAN ATOM to filtr magnetyczny do montażu w ciasnych przestrzeniach (wymagane jedynie ok. 130 mm). Nadaje się zarówno do pionowych, jak i poziomych instalacji rurowych. Filtr posiada by-pass obejściowy, dzięki czemu nie ma konieczności montowania zaworów odcinających, a w trakcie czyszczenia i konserwacji nie ma potrzeby wyłączenia instalacji grzewczej. Filtr posiada złącza do szybkiego i łatwego dozowania preparatów chemicznych typu Rapide (dozowniki 300 ml).

Specyfikacja:

- Materiał korpusu: miedź
- Posiada zawór odpowietrzający 20 mm
- Długość magnesu: 82,5 mm
- Średnica magnesu: 20 mm
- Korek spustowy: 30 mm

NR KAT.	PRODUKT	OPIS	CENA [NETTO PLN]
FL1-03-04113	MAGNACLEAN ATOM 3/4" GW	Filtr magnetyczny do montażu w ciasnych przestrzeniach z połączeniem 3/4" GW	684,21



Grzejniki aluminiowe PROTEO / PROTEO HP

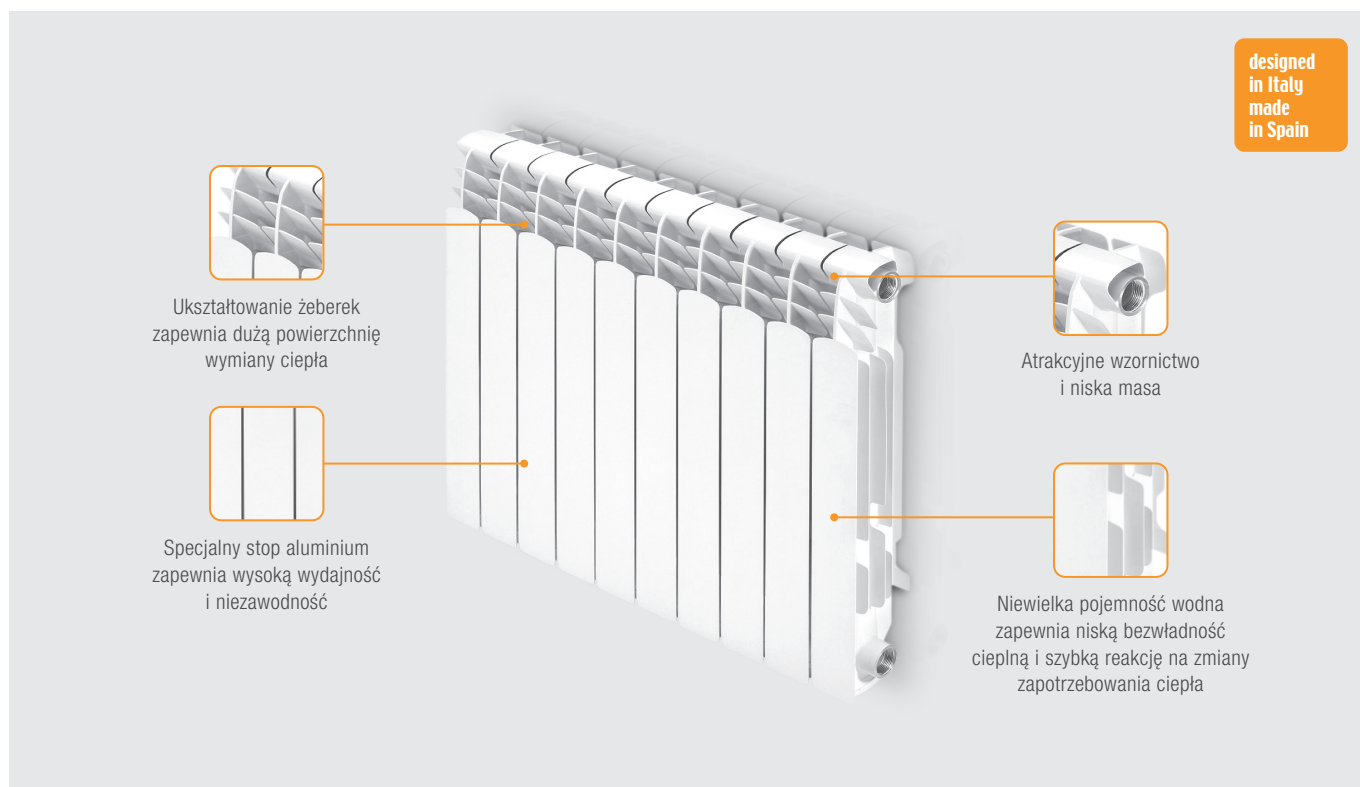
ROZDZIAŁ 17

GRZEJNIKI ALUMINIOWE

Grzejniki aluminiowe

PROTEO / PROTEO HP

GRZEJNIKI ALUMINIOWE



Nowoczesna instalacja c.o. powinna charakteryzować się oszczędnością i wieloletnią eksploatacją. Należy ją zatem wyposażać w grzejniki o niskiej bezwładności cieplnej umożliwiające szybką reakcję układu grzewczego na zmiany zapotrzebowania ciepła, co przekłada się na oszczędność energii. Jeszcze lepiej jeśli grzejniki te pracują długo i bezproblemowo. PROTEO (HP) są owocem wieloletniego doświadczenia Ferroli w produkcji grzejników i posiadają obie te cechy. Ale to nie wszystko – oprócz doskonałych parametrów, PROTEO (HP) również świetnie wyglądają!

CHARAKTERYSTYKA

- Eleganckie grzejniki ze specjalnego stopu aluminium wyróżniające się atrakcyjnym, nowoczesnym wzornictwem
- **Niewielka pojemność wodna, zapewniająca niską bezwładność cieplną**
- Sprawne osiągnięcie właściwej temperatury roboczej i szybka reakcja na zmiany zapotrzebowania ciepła
- Zabezpieczenie przed korozją, dzięki zjawisku naturalnej pasywacji na powierzchni specjalnego stopu aluminium firmy Ferroli
- **Odpowiednie ukształtowanie żeberk grzejników zapewniające dużą powierzchnię wymiany ciepła**
- Wysoka wydajność cieplna
- PROTEO HP – wersją charakteryzującą się maksymalnym ciśnieniem pracy 16 barów
- **Niezawodność potwierdzona 10-letnią gwarancją**

NR KAT.	PRODUKT	MOC CIEPLNA [W]*	OPIS	CENA [NETTO PLN]
749045010	PROTEO 450	92,00 / 117,2	Grzejniki aluminiowe charakteryzujące się niewielką pojemnością wodną, wysoką wydajnością i dużą powierzchnią wymiany ciepła	79,30 / element**
747058010	PROTEO 600 HP	106,60 / 135,02		83,20 / element**
747070010	PROTEO 700 HP	125,72 / 159,16		102,70 / element**
749090010	PROTEO 900	170,00 / 216,10		124,80 / element**

* $\Delta t = 50^\circ\text{C} (75/65/20^\circ\text{C}) / \Delta t = 60^\circ\text{C} (90/70/20^\circ\text{C})$

** Jednostka dostawy: 10 elementów

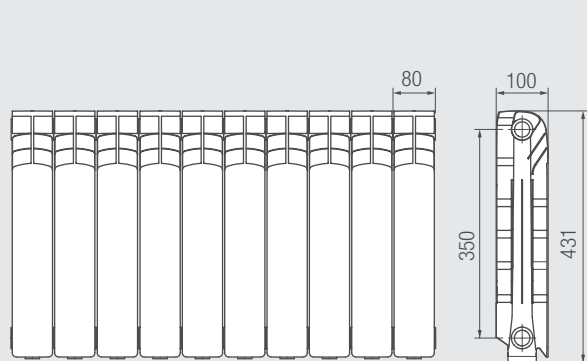
DANE TECHNICZNE

PROTEO			450	600 HP	700 HP	900
Moc cieplna*	$\Delta t = 50^{\circ}\text{C}$ (75/65/20°C)	W	92,00	106,60	125,72	170,00
	$\Delta t = 60^{\circ}\text{C}$ (90/70/20°C)	W	117,20	135,02	159,16	216,10
Stała		K_m	0,667824	0,667824	0,795932	0,995242
EkspONENT		n	1,30565	1,2967	1,29403	1,31409
Pojemność wodna		l	0,31	0,32	0,354	0,52
Maksymalne ciśnienie robocze		bar	6	16	16	10
Wymiary*	Wys. x Szer. x Gł.	mm	431 x 80 x 100	581,5 x 80 x 98	681,5 x 80 x 98	880 x 80 x 98
Rozstaw przyłączy		mm	350	500	600	800
Średnica przyłączy		cal	1	1	1	1

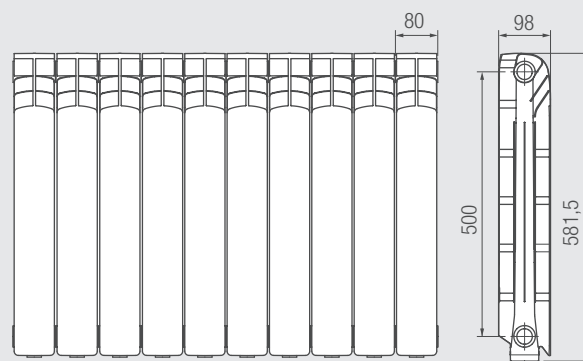
* Jeden element

Grzejniki aluminiowe

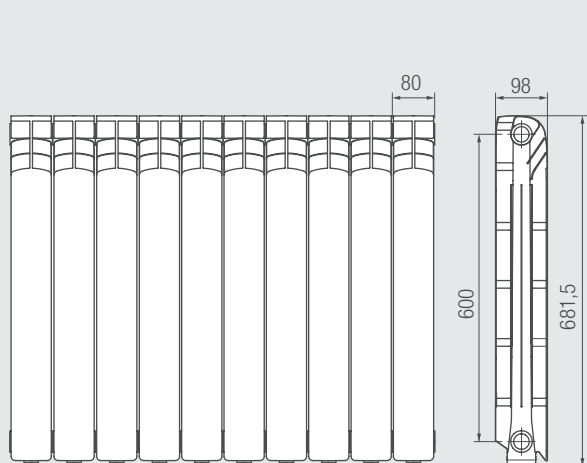
WYMIARY



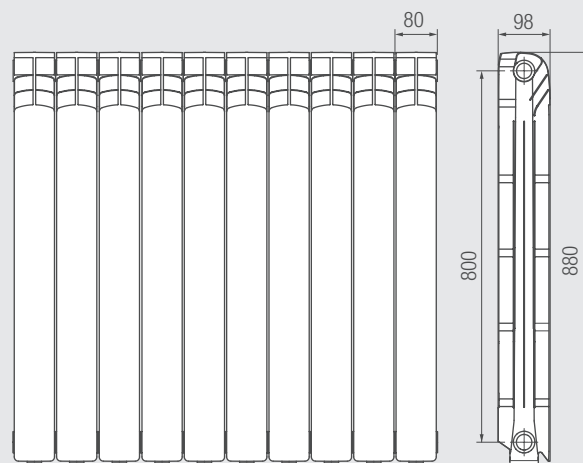
PROTEO 450



PROTEO 600 HP

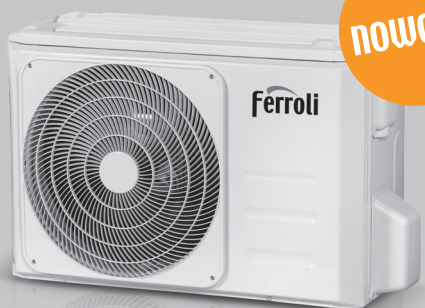


PROTEO 700 HP



PROTEO 900

Odległość od ściany: min. 30 mm, od podłogi: 120 mm. W przypadku montażu we wnęce należy zapewnić min. 100 mm przestrzeni nad grzejnikiem. Zalecamy aby każdy grzejnik wyposażać w zawór odpowietrzający.



nowość!



nowość!

GIADA S
[2,93/2,77 – 6,00/5,86 kW]

GIADA M
[5,57/5,27 – 8,78/8,21 kW]



ROZDZIAŁ 18 KLIMATYZACJA

Klimatyzatory ściennie typu monosplit do grzania i chłodzenia

GIADA S nowości

KLIMATYZATORY ŚCIENNE TYPU MONOSPLIT DO GRZANIA I CHŁODZENIA

A+++
A++

inwertyer

jonizacja

R32
ekologia



Atrakcyjna wizualnie jednostka wewnętrzna z systemem poczwórnej filtracji: **Active Carbon, Biohepa, Silver Ion, Cold Catalyst** oraz jonizacją powietrza: **Super Ioniser**

Czytelny wyświetlacz temperatury na obudowie

Automatyczne, inteligentne tryby pracy

Wyciszona jednostka zewnętrzna wyposażona w nowoczesną sprężarkę inwertyerową z szerokim zakresem modulacji








Obsługa za pomocą pilota zdalnego sterowania lub aplikacji mobilnej kompatybilnej z asystentami głosowymi: **Amazon Alexa i Google Home** poprzez moduł **Wi-Fi**

CHARAKTERYSTYKA

- Energooszczędne klimatyzatory ściennie do grzania i chłodzenia typu monosplit
- Dostępne modele o mocy grzewczej/chłodniczej: 2,93/2,77; 3,57/3,35; 4,97/5,27 oraz 6,00/5,86 kW
- **System poczwórnej filtracji powietrza:**
 - **Active Carbon** – węgiel aktywny eliminuje ok. 90% szkodliwych czynników w gazach (węglowodorów, związków siarki, azotu itp.), niweluje również alergeny (np. kurz, sierść zwierząt) oraz nieprzyjemne zapachy (np. kuchenne, dym papierosowy)
 - **Biohepa** – zatrzymuje 99% pyłów > 0,3 µm (np. komórki grzybów i pleśń) oraz do 95% bakterii i części wirusów > 0,3 µm
 - **Cold Catalyst** – neutralizuje szkodliwe dla organizmu człowieka lotne związki organiczne w powietrzu (LZO)
 - **Silver Ion** – redukuje obecność wirusów i bakterii
- **Super Ioniser** – system jonizacji powietrza, który neutralizuje jony dodatnie mające negatywny wpływ na ludzkie zdrowie
- Ekologiczny czynnik chłodniczy R32
- Obsługa za pomocą pilota zdalnego sterowania lub aplikacji mobilnej **kompatybilnej z asystentami głosowymi: Amazon Alexa i Google Home** poprzez **moduł Wi-Fi (w zakresie dostawy)**
- **Wyciszona jednostka zewnętrzna** wyposażona w **modułowaną sprężarkę inwertyerową**
- Jednostka wewnętrzna wyróżniająca się **atrakcyjnym wzornictwem** i czytelnym **wyświetlaczem temperatury** na obudowie
- Automatyczne tryby: chłodzenie /ogrzewanie – w zależności od temperatury zewnętrznej oraz tryb nocny i reset w przypadku spadku napięcia
- Zewnętrzny wymiennik ciepła wykonany w **technologii Golden Fin** gwarantującej świetną ochronę przed czynnikami zewnętrznymi
- Wewnętrzny wymiennik ciepła z **dużą powierzchnią wymiany ciepła**
- **Łatwy dostęp do filtrów** umożliwiający szybką wymianę
- Skuteczne zabezpieczenie antykorozyjne jednostki zewnętrznej
- Pełna autodiagnostyka, ochrona przeciwzamrożeniowa

Podana klasa efektywności energetycznej: A++ dla trybu chłodzenia, A+++ dla trybu grzania (klimat ciepły)

GIADA S: ZESTAW [JEDNOSTKA ZEWNĘTRZNA + WEWNĘTRZNA]

NR KAT.	PRODUKT	MOC [kW]	OPIS	CENA [NETTO PLN]
2CP001LF-C	GIADA 9	2,93* / 2,77**	Klimatyzator typu monosplit do grzania i chłodzenia (jednostka wewnętrzna 2CP001HF + jednostka zewnętrzna 2CP001LF)	2 659,00
2CP001MF-C	GIADA 12	3,57* / 3,35**	Klimatyzator typu monosplit do grzania i chłodzenia (jednostka wewnętrzna 2CP001IF + jednostka zewnętrzna 2CP001MF)	2 789,00
2CP001NF-C	GIADA 18	4,97* / 5,27**	Klimatyzator typu monosplit do grzania i chłodzenia (jednostka wewnętrzna 2CP001JF + jednostka zewnętrzna 2CP001NF)	4 689,00
2CP0010F-C	GIADA 24	6,00* / 5,86**	Klimatyzator typu monosplit do grzania i chłodzenia (jednostka wewnętrzna 2CP001KF + jednostka zewnętrzna 2CP0010F)	6 279,00

* Moc grzewcza (A07/A20) ** Moc chłodząca (A35/A18)

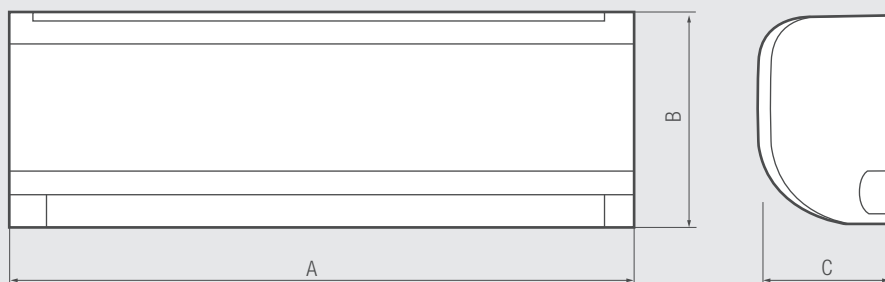
Klimatyzatory ściennie typu monosplit do grzania i chłodzenia

DANE TECHNICZNE

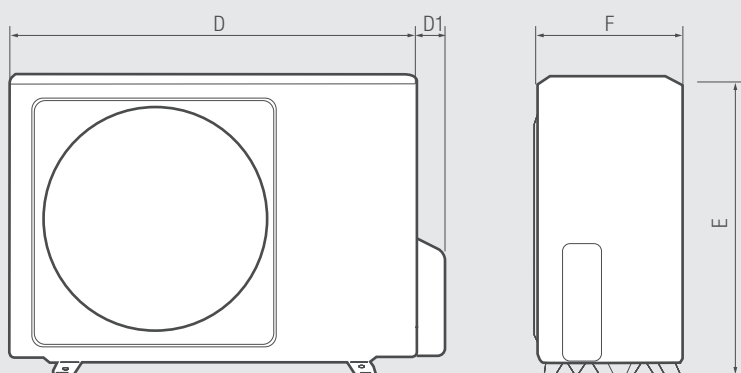
GIADA S			9	12	18	24
Klasa efektywności energetycznej [ErP] (chłodzenie)			A++	A++	A++	A++
Klasa efektywności energetycznej [ErP] (grzanie, klimat ciepły)			A+++	A+++	A+++	A+++
Klasa efektywności energetycznej [ErP] (grzanie, klimat umiarkowany)			A+	A+	A+	A+
Moc chłodnicza ¹⁾	Nominalna	kW	2,770	3,350	5,270	5,860
	Min.	kW	0,908	1,113	3,390	2,080
	Maks.	kW	3,398	4,160	5,830	7,910
Obciążenie chłodnicze		kW	2,80	3,60	5,20	7,00
Pobór mocy (chłodzenie) ¹⁾	Nominalny	kW	0,769	1,021	1,550	1,787
	Min.	kW	0,100	0,130	0,560	0,420
	Maks.	kW	1,240	1,580	2,050	3,150
Pobór prądu (chłodzenie) ¹⁾	Nominalny	A	3,34	4,44	6,70	7,77
	Min.	A	0,4	0,5	2,4	1,8
	Maks.	A	5,4	6,9	8,9	13,8
Współczynnik EER (EN14511) ¹⁾			3,60	3,28	3,40	3,28
Współczynnik SEER			6,30	6,10	7,40	6,10
Moc cieplna ²⁾	Nominalna	kW	2,930	3,570	4,970	6,000
	Min.	kW	0,820	1,084	3,100	1,610
	Maks.	kW	3,369	4,220	5,850	7,910
Obciążenie cieplne (klimat umiarkowany)		kW	2,60	2,70	4,10	4,80
Obciążenie cieplne (klimat ciepły)		kW	2,60	2,50	4,40	5,80
Pobór mocy (grzanie) ²⁾	Nominalny	kW	0,733	0,963	1,298	1,608
	Min.	kW	0,120	0,100	0,780	0,300
	Maks.	kW	1,200	1,680	2,000	2,750
Pobór prądu (grzanie) ²⁾	Nominalny	A	3,18	4,19	5,64	6,99
	Min.	A	0,50	0,40	3,40	1,30
	Maks.	A	5,20	6,90	8,70	12,20
Współczynnik COP (EN14511) ²⁾			3,99	3,71	3,83	3,73
Współczynnik SCOP (klimat umiarkowany)			4,00	4,00	4,00	4,00
Współczynnik SCOP (klimat ciepły)			5,10	5,10	5,10	5,10
Temperatura równowagi cieplnej (klimat umiarkowany)	Tbiv / Tol	°C	-7 / -15	-7 / -15	-7 / -15	-7 / -15
Temperatura równowagi cieplnej (klimat ciepły)	Tbiv / Tol	°C	2 / -15	2 / -15	2 / -15	2 / -15
Maksymalny pobór mocy		W	2,15	2,15	2,50	2,50
Maksymalny pobór prądu		A	10,0	10,0	13,0	15,5
Przepływ powietrza w jednostce wewnętrznej	Maks.	m ³ /h	466	540	840	980
	Śred.	m ³ /h	360	430	680	817
	Min.	m ³ /h	325	314	540	662
Ciśnienie akustyczne jednostki wewnętrznej ³⁾	Maks.	dB(A)	38,5	40,5	42,5	45,0
	Śred.	dB(A)	32,0	34,5	36,0	40,5
	Min.	dB(A)	25,0	25,0	26,0	36,0
Moc akustyczna jednostki wewnętrznej	Maks.	dB(A)	54	55	56	59
Przepływ powietrza w jednostce zewnętrznej		m ³ /h	1750	1800	2100	3500
Ciśnienie akustyczne jednostki zewnętrznej ³⁾		dB(A)	55,5	56	56	59
Moc akustyczna jednostki zewnętrznej		dB(A)	62	63	63	67
Typ czynnika chłodniczego			R32	R32	R32	R32
Masa czynnika chłodniczego		kg	0,55	0,55	1,08	1,42
GWP		tCO ₂ eq	675	675	675	675
Przyłącze czynnika chłodniczego (ciecz)		cal	¼	¼	¼	¾
Przyłącze czynnika chłodniczego (gaz)		cal	¾	¾	½	¾
Długość przewodów chłodniczych	Maks.	m	25	25	30	50
Różnica wysokości jednostka wewn. / zewn.	Maks.	m	10	10	20	25
Zasilanie			1/N/PE ~230 V / 50 Hz			
Masa jednostki zewnętrznej / wewnętrznej		kg	23,2 / 7,6	23,2 / 7,6	32,7 / 10,0	42,9 / 12,3

¹⁾ Temperatura powietrza zewnętrznego = 35°CDB (termometr suchy); temperatura powietrza otoczenia = 27°CDB / 19°CWB (termometr mokry)²⁾ Temperatura powietrza zewnętrznego = 7°CDB / 6°CWB; temperatura powietrza otoczenia = 20°CDB³⁾ Pomiar poziomu ciśnienia akustycznego w odległości 1 m: jednostka zewnętrzna w terenie nieosłoniętym, jednostka wewnętrzna w pomieszczeniu 100 m³ o czasie pogłosu 0,5 s

WYMIARY



Jednostka wewnętrzna



Jednostka zewnętrzna

Model		9	12	18	24
A	mm	805	805	957	1040
B	mm	285	285	302	327
C	mm	194	194	213	220
D	mm	720	720	802	890
D1	mm	73	73	70	69
E	mm	495	495	554	673
F	mm	270	270	330	342

Klimatyzatory ściennie typu monosplit do grzania i chłodzenia

GIADA M nowości

KLIMATYZATOR ŚCIENNY TYPU MULTISPLIT DO GRZANIA I CHŁODZENIA

A+++
A++

inwerter

jonizacja

R32
ekologia





Konstrukcja typu multisplit dostępna w 2 konfiguracjach: 18-2 lub 27-3

Atrakcyjna wizualnie jednostka wewnętrzna z systemem poczwórnej filtracji: **Active Carbon, Biohepa, Silver Ion, Cold Catalyst** oraz jonizacją powietrza: **Super Ioniser**

Wyciszona jednostka zewnętrzna wyposażona w nowoczesną sprężarkę inwerterową z szerokim zakresem modulacji








Obsługa za pomocą pilota zdalnego sterowania lub aplikacji mobilnej kompatybilnej z asystentami głosowymi: **Amazon Alexa i Google Home** poprzez moduł **Wi-Fi**

CHARAKTERYSTYKA

- Energooszczędny klimatyzator ścienny do grzania i chłodzenia typu multisplit dostępny w 2 konfiguracjach:
 - konfiguracja 18-2: 1 x jednostka zewnętrzna + 2 jednostki wewnętrzne GIADA 9
 - konfiguracja 27-3: 1 x jednostka zewnętrzna + 3 jednostki wewnętrzne GIADA 9 lub
 - 1 x jednostka zewnętrzna + 3 jednostki wewnętrzne GIADA 12 lub
 - 1 x jednostka zewnętrzna + 2 jednostki wewnętrzne GIADA 12 lub
 - 1 x jednostka zewnętrzna + 1 jednostka wewnętrzna GIADA 12 + 1 jednostka wewnętrzna GIADA 18
 (moc grzewcza/chłodnicza: 8,21 / 7,92 kW)
- **System poczwórnej filtracji powietrza:**
 - **Active Carbon** – węgiel aktywny eliminuje ok. 90% szkodliwych czynników w gazach (węglowodorów, związków siarki, azotu itp.), niweluje również alergeny (np. kurz, sierść zwierząt) oraz nieprzyjemne zapachy (np. kuchenne, dym papierosowy)
 - **Biohepa** – zatrzymuje 99% pyłów > 0,3 µm (np. komórki grzybów i pleśń) oraz do 95% bakterii i części wirusów > 0,3 µm
 - **Cold Catalyst** – neutralizuje szkodliwe dla organizmu człowieka lotne związki organiczne w powietrzu (LZO)
 - **Silver Ion** – redukuje obecność wirusów i bakterii
- **Super Ioniser** – system jonizacji powietrza, który neutralizuje jony dodatnie mające negatywny wpływ na ludzkie zdrowie
- Ekologiczny czynnik chłodniczy R32
- Obsługa za pomocą pilota zdalnego sterowania lub aplikacji mobilnej **kompatybilnej z asystentami głosowymi: Amazon Alexa i Google Home** poprzez **moduł Wi-Fi (w zakresie dostawy)**
- **Wyciszona jednostka zewnętrzna** wyposażona w **modułowaną sprężarkę inwerterową**
- Jednostka wewnętrzna wyróżniająca się **atrakcyjnym wzornictwem** i czytelnym **wyświetlaczem temperatury** na obudowie
- Automatyczne tryby: chłodzenie / ogrzewanie – w zależności od temperatury zewnętrznej oraz tryb nocny i reset w przypadku spadku napięcia
- Zewnętrzny wymiennik ciepła wykonany w **technologii Golden Fin** gwarantującej świetną ochronę przed czynnikami zewnętrznymi
- Wewnętrzny wymiennik ciepła z **dużą powierzchnią wymiany ciepła**
- **Łatwy dostęp do filtrów** umożliwiający szybką wymianę
- Skuteczne zabezpieczenie antykorozyjne jednostki zewnętrznej
- Pełna autodiagnostyka, ochrona przeciwzamrożeniowa

Podana klasa efektywności energetycznej: A++ dla trybu chłodzenia, A+++ dla trybu grzania (klimat ciepły)

GIADA M: ZESTAW [JEDNOSTKA ZEWNĘTRZNA / WEWNĘTRZNA]

NR KAT.	PRODUKT	MOC [kW]	OPIS	CENA [NETTO PLN]
2CP001PF-C	GIADA M 18-2	5,57* / 5,27**	Klimatyzator typu multisplit w konfiguracji 18-2 Skład zestawu: · 1 x jednostka zewnętrzna GIADA 18-2 nr kat. 2CP001NF · 2 x jednostki wewnętrzne GIADA 9 nr kat. 2CP001HF	5 699,00

GIADA M: JEDNOSTKI ZEWNĘTRZNE

NR KAT.	PRODUKT	MOC [kW]	OPIS	CENA [NETTO PLN]
2CP001RF	GIADA M 27-3 UE	8,21* / 7,92**	Jednostka zewnętrzna typu multisplit do współpracy z jednostkami wewnętrznymi (do nabycia oddzielnie: patrz tabela niżej) w poniższych konfiguracjach 27-3: Konfiguracja 1 · 1 x jednostka zewnętrzna GIADA 27-3 · 3 x jednostka wewnętrzna GIADA 9 nr kat. 2CP001HF Konfiguracja 2 · 1 x jednostka zewnętrzna GIADA 27-3 · 3 x jednostka wewnętrzna GIADA 12 nr kat. 2CP001IF Konfiguracja 3 · 1 x jednostka zewnętrzna GIADA 27-3 · 2 x jednostka wewnętrzna GIADA 12 nr kat. 2CP001IF Konfiguracja 4 · 1 x jednostka zewnętrzna GIADA 27-3 · 1 x jednostka wewnętrzna GIADA 12 nr kat. 2CP001IF · 1 x jednostka wewnętrzna GIADA 18 nr kat. 2CP001JF	5 746,00

* Moc grzewcza (A07/A20)

** Moc chłodząca (A35/A18)

GIADA M: JEDNOSTKI WEWNĘTRZNE

NR KAT.	PRODUKT	OPIS	CENA [NETTO PLN]
2CP001HF	GIADA 9 UI	Jednostka wewnętrzna klimatyzacji GIADA	851,00
2CP001IF	GIADA 12 UI	Jednostka wewnętrzna klimatyzacji GIADA	892,00
2CP001JF	GIADA 18 UI	Jednostka wewnętrzna klimatyzacji GIADA	1 644,00

Klimatyzator ścienny typu multisplit do grzania i chłodzenia

DANE TECHNICZNE

GIADA M			18-2	27-3
Warianty połączeń (jednostka wewnętrzna)	Wariant 1 Wariant 2 Wariant 3 Wariant 3		9 + 9	9 + 9 + 9 12 + 12 + 12 12 + 12 12 + 18
Klasa efektywności energetycznej [ErP] (chłodzenie)			A++	A++
Klasa efektywności energetycznej [ErP] (grzanie, klimat ciepły)			A+++	A+++
Klasa efektywności energetycznej [ErP] (grzanie klimat umiarkowany)			A+	A+
Moc chłodnicza ¹⁾	Nominalna	kW	5,275	7,915
	Min.	kW	2,285	3,180
	Maks.	kW	5,715	8,205
Obciążenie chłodnicze		kW	5,3	7,9
Pobór mocy (chłodzenie) ¹⁾	Nominalny	kW	1,635	2,450
	Min.	kW	0,690	0,290
	Maks.	kW	2,000	3,100
Pobór prądu (chłodzenie) ¹⁾	Nominalny	A	7,3	11,2
	Min.	A	3,2	2,0
	Maks.	A	9,0	13,5
Współczynnik EER (EN14511) ¹⁾			3,23	3,23
Współczynnik SEER			6,10	6,10
Moc cieplna ²⁾	Nominalna	kW	5,570	8,205
	Min.	kW	2,405	2,285
	Maks.	kW	5,745	8,500
Obciążenie cieplne (klimat umiarkowany)		kW	4,8	5,6
Obciążenie cieplne (klimat ciepły)		kW	5,0	6,1
Pobór mocy ²⁾	Nominalny	kW	1,500	2,210
	Min.	kW	0,600	0,370
	Maks.	kW	1,780	2,900
Pobór prądu (grzanie) ²⁾	Nominalny	A	6,60	10,1
	Min.	A	2,80	2,40
	Maks.	A	7,95	13,0
Współczynnik COP (EN14511) ²⁾			3,71	3,73
Współczynnik SCOP (klimat umiarkowany)			3,80	4,00
Współczynnik SCOP (klimat ciepły)			5,10	5,10
Temperatura równowagi cieplnej T _{biv} / Tol (klimat umiarkowany)		°C	-7 / -15	-7 / -15
Temperatura równowagi cieplnej T _{biv} / Tol (klimat ciepły)		°C	2 / -15	2 / -15
Maksymalny pobór mocy		W	3,05	4,10
Maksymalny pobór prądu		A	12	18
Przepływ powietrza w jednostce zewnętrznej		m ³ /h	2100	3000
Ciśnienie akustyczne jednostki zewnętrznej ³⁾		dB(A)	54,0	58,0
Moc akustyczna jednostki zewnętrznej		dB(A)	65,0	68,0
Typ / masa czynnika chłodniczego		- / kg	R32 / 1,25	R32 / 1,85
GWP		tCO ₂ eq	675	675
Zasilanie			1/N/PE ~230V / 50Hz	1/N/PE ~230V / 50Hz
Masa jednostki zewnętrznej		kg	35,0	48,0

GIADA M – JEDNOSTKI WEWNĘTRZNE			9	12	18
Moc chłodnicza		W	2,640	3,515	5,275
Moc cieplna		W	2,930	3,810	5,570
Przepływ powietrza (maks. / śred. / min.)		m ³ /h	520 / 460 / 340	600 / 500 / 360	840 / 680 / 540
Ciśnienie akustyczne (maks. / śred. / min. / tryb obniżony)		dB(A)	40/ 30 / 26 / 21	40/ 34 / 26 / 22	44 / 37 / 30 / 25
Moc akustyczna (maks.)		dB(A)	54	53	55
Przyłącze czynnika chłodniczego ciecz / gaz		cal	¼" / ⅜"	¼" / ⅜"	¼" / ½"
Masa jednostki wewnętrznej		kg	7,6	7,6	10,0

¹⁾ Temperatura powietrza zewnętrznego = 35°CDB (termometr suchy); temperatura powietrza otoczenia = 27°CDB / 19°CWB (termometr mokry)

²⁾ Temperatura powietrza zewnętrznego = 7°CDB / 6°CWB; temperatura powietrza otoczenia = 20°CDB

³⁾ Pomiar poziomu ciśnienia akustycznego w odległości 1 m: jednostka zewnętrzna w terenie nieosłoniętym, jednostka wewnętrzna w pomieszczeniu 100 m³ o czasie pogłosu 0,5 s

WYMIARY

Jednostka wewnętrzna

Model		9	12	18
A	mm	805	805	957
B	mm	285	285	302
C	mm	194	194	213

Jednostka zewnętrzna

Model		18-2	27-3
D	mm	800	845
D1	mm	70	69
E	mm	554	702
F	mm	333	363

MINIMALNE ODSTĘPY MONTAŻOWE JEDNOSTKI ZEWNĘTRZNEJ

Montaż przy pomocy konsoli ściennej

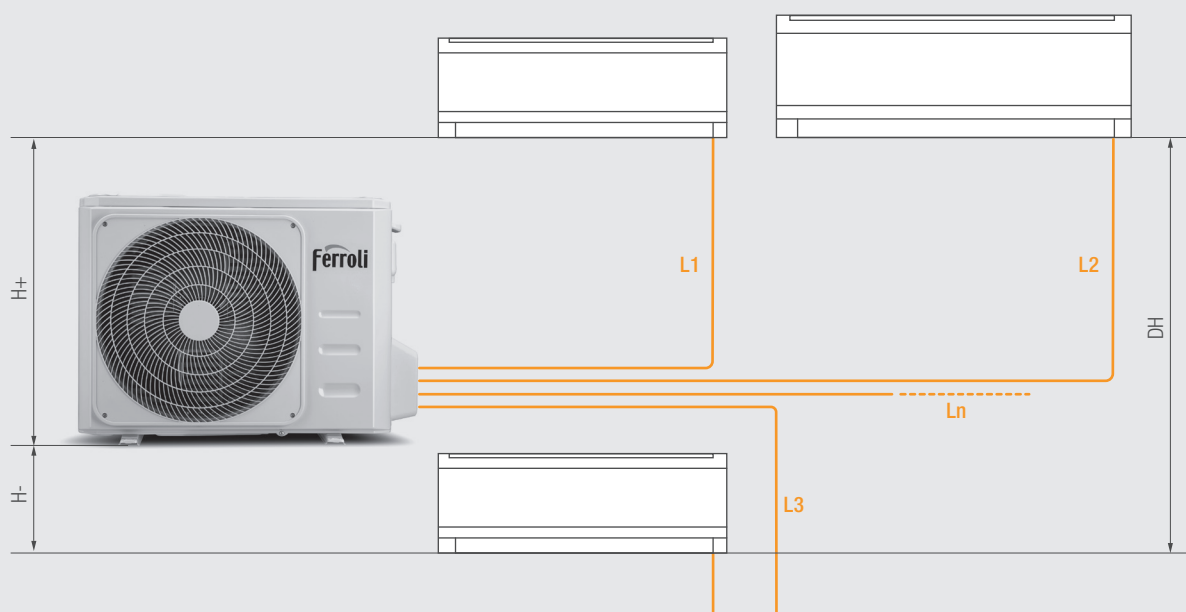
- Top clearance: > 60 cm
- Left clearance: > 30 cm
- Right clearance: > 60 cm
- Bottom clearance: > 20 cm

Montaż na posadzce

- Top clearance: > 30 cm
- Left clearance: > 30 cm
- Right clearance: > 60 cm
- Front clearance: > 200 cm

Klimatyzator ścienny typu multisplit do grzania i chłodzenia

WARIANTY UMIESZCZENIA JEDNOSTKI WEWNĘTRZNEJ I ZEWNĘTRZNEJ



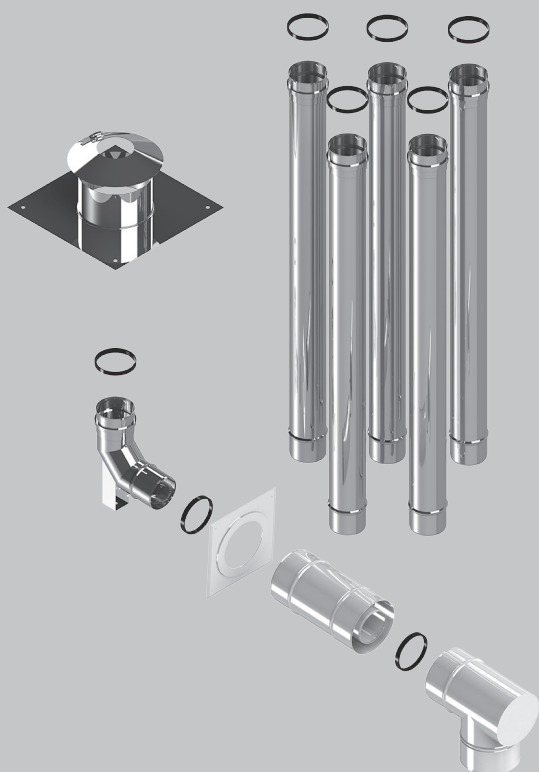
Ograniczenia długości i różnicy poziomów przewodów czynnika chłodniczego

Długość przewodów doprowadzających czynnik chłodniczy pomiędzy jednostką wewnętrzną a zewnętrzną powinna być ograniczona do minimum. Należy również zachować maksymalne wartości różnicy poziomów pomiędzy jednostkami.

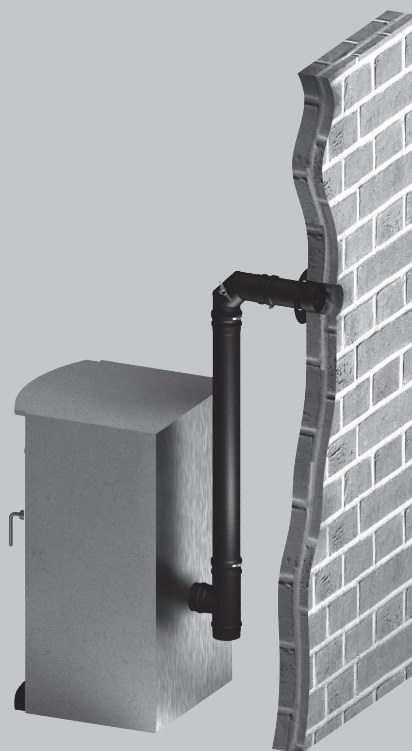
Wraz ze zmniejszeniem różnicy poziomów pomiędzy jednostkami (H+,H-) i długości przewodów (L) zmniejszeniu ulegną także straty ciśnienia, zwiększając tym samym wydajność urządzenia.

Model			18-2	27-3
Maks. długość przewodów	L1 + L2	m	40	–
Maks. długość przewodów	L1 + L2 + L3	m	–	60
Długość przewodów do pojedynczej jednostki	L1 lub L2 lub L3	m	25	30
Długość przewodów przy standardowej ilości chłodziwa	Ln	m	7,5	7,5
Maks. różnica wysokości między jednostkami	H+	m	15	15
	H-	m	15	15
	DH	m	10	10
Masa dodatkowego czynnika chłodniczego na metr		g/m	12	12

W przypadku gdy konieczne jest przekroczenie powyższych specyfikacji, należy skontaktować się z działem technicznym Ferrol.



Zestaw powietrzno-spalinowy TWIN do kotłów do 60 kW
[pobór powietrza z szachtu]



System jednościenny \varnothing 80 mm
do urządzeń opalanych peletem

ROZDZIAŁ 19



SYSTEMY POWIETRZNO-SPALINOWE

Adaptery do gazowych podgrzewaczy wody, adaptery do kotłów gazowych o mocy do 60 oraz do 125 kW

ADAPTERY DO GAZOWYCH PODGRZEWACZY WODY – SYSTEM KONCENTRYCZNY I ROZDZIELNY

NR KAT.	PRODUKT	OPIS	CENA [NETTO PLN]
T1821601080125		Adapter prosty koncentryczny Ø 80/125 mm bez króćców pomiarowych (SKY ECO F), mufa – zyka (TWIN1821601080125)	134,74
T1931601080125		Adapter kolano koncentryczne Ø 80/125 mm z króćcami pomiarowymi (SKY ECO F), mufa – zyka (TWIN1931601080125)	409,55
T1821601060100		Adapter prosty koncentryczny Ø 60/100 mm bez króćców pomiarowych (SKY ECO F), mufa – zyka (TWIN1821601060100)	126,73
T1931601060100		Adapter kolano koncentryczne Ø 60/100 mm z króćcami pomiarowymi (SKY ECO F), mufa – zyka (TWIN1931601060100)	366,86
041082X0		Złączka do systemu rozdzielnego 80 x 80 mm z przyłączem spalinowym i powietrznym oraz uszczelkami (SKY ECO F)	205,44


ADAPTERY DO KOTŁÓW GAZOWYCH O MOCY DO 60 KW – SYSTEM KONCENTRYCZNY Ø80/125 MM


NR KAT.	PRODUKT	OPIS	CENA [NETTO PLN]
T1831601080125		Adapter prosty koncentryczny Ø80/125 mm z króćcami pomiarowymi (BLUEHELIX, DIVACONDENS), mufa – zyka (TWIN1831601080125)	234,79
T1821601080125		Adapter prosty koncentryczny Ø80/125 mm bez króćców pomiarowych (DIVACONDENS, SKY F), mufa – zyka (TWIN1821601080125)	134,74
AF6/8KPB		Adapter prosty koncentryczny Ø80/125 mm z króćcami pomiarowymi (BLUEHELIX, DIVACONDENS), mufa – mufa, zyka – zyka	252,13
T183Z1601080125		Adapter prosty koncentryczny Ø80/125 mm z króćcami pomiarowymi i klapą zwrotną spalin, mufa – zyka (TWIN183Z1601080125)	647,00

ADAPTERY DO KOTŁÓW GAZOWYCH O MOCY DO 60 KW – SYSTEM KONCENTRYCZNY Ø60/100 MM

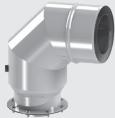
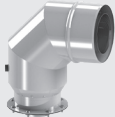
NR KAT.	PRODUKT	OPIS	CENA [NETTO PLN]
T1831601060100		Adapter prosty koncentryczny Ø60/100 mm z króćcami pomiarowymi (BLUEHELIX, DIVACONDENS), mufa – zyka (TWIN1831601060100)	204,11
T1821601060100		Adapter prosty koncentryczny Ø60/100 mm bez króćców pomiarowych (DIVACONDENS, SKY F), mufa – zyka (TWIN1821601060100)	126,73
AFKPB		Adapter prosty koncentryczny Ø60/100 mm z króćcami pomiarowymi (BLUEHELIX, DIVACONDENS), mufa – mufa, zyka – zyka	185,43

ADAPTERY DO KOTŁÓW GAZOWYCH O MOCY DO 60 KW – SYSTEM ROZDZIELNY Ø80X80 MM

NR KAT.	PRODUKT	OPIS	CENA [NETTO PLN]
T1831603060080		Złączki do systemu rozdzielnego 80 x 80 mm z uszczelkami i króćcami pomiarowymi, w skład zestawu wchodzi złączka spalinowa oraz powietrzna (BLUEHELIX TECH S H, DIVACONDENS) (TWIN1831603060080)	228,12

NR KAT.	PRODUKT	OPIS	CENA [NETTO PLN]
041082X0		Złączka do systemu rozdzielnego 80 x 80 mm z przyłączem spalinowym i powietrznym oraz uszczelkami (BLUEHELIX RRT)	205,44

ADAPTERY KOLANOWE DO KOTŁÓW GAZOWYCH O MOCY DO 60 KW – SYSTEM KONCENTRYCZNY Ø80/125 MM

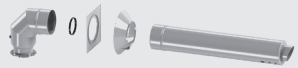
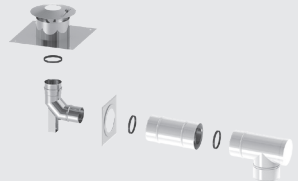
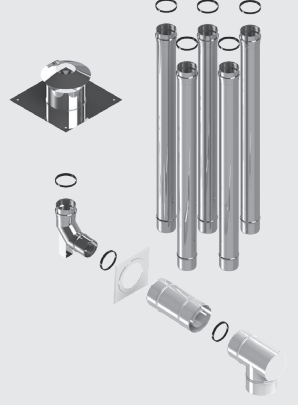
NR KAT.	PRODUKT	OPIS	CENA [NETTO PLN]
T1931601080125		Adapter kolano koncentryczne Ø80/125 mm z króćcami pomiarowymi (BLUEHELIX, DIVACONDENS), mufa – zyka (TWIN1931601080125)	409,55
AFK6/8KPB		Adapter kolano koncentryczne Ø80/125 mm z króćcami pomiarowymi (BLUEHELIX, DIVACONDENS), mufa – mufa, zyka – zyka	424,22

ADAPTERY KOLANOWE DO KOTŁÓW GAZOWYCH O MOCY DO 60 KW – SYSTEM KONCENTRYCZNY Ø60/100 MM


NR KAT.	PRODUKT	OPIS	CENA [NETTO PLN]
T1931601060100		Adapter kolano koncentryczne Ø60/100 mm z króćcami pomiarowymi (BLUEHELIX, DIVACONDENS), mufa – zyka (TWIN1931601060100)	366,86
AFKKPB		Adapter kolano koncentryczne Ø60/100 mm z króćcami pomiarowymi (BLUEHELIX, DIVACONDENS), mufa – mufa, zyka – zyka	386,87
T151601060100		Trójnik koncentryczny, rewizyjny Ø60/100 mm z króćcami pomiarowymi i podłączeniem do kotła (BLUEHELIX, DIVACONDENS), mufa – zyka (TWIN151601060100)	454,90
TE60/100-80/125		Element rozszerzający koncentryczny z uszczelką Ø60/100 mm → Ø80/125 mm	252,13

Zestawy do kotłów kondensacyjnych o mocy do 60 kW

ZESTAW DO KOTŁÓW KONDENSACYJNYCH O MOCY DO 60 KW – SYSTEM KONCENTRYCZNY Ø80/125 MM
(płaszcz zewnętrzny malowany proszkowo w kolorze białym)

NR KAT.	PRODUKT	OPIS	CENA [NETTO PLN]
TWINBOX09080125		Zestaw powietrzno-spalinowy TWIN – wyrzut poziomy przez ścianę Skład zestawu: <ul style="list-style-type: none"> · adapter kolano z króćcami pomiarowymi Ø80/125 mm · rozeta zewnętrzna · rozeta wewnętrzna · rura o długości 750 mm koncentryczna Ø80/125 mm z zakończeniem poziomym 	1 028,53
BOXTWIN03080/125		Zestaw powietrzno-spalinowy TWIN – pobór powietrza z szachtu Skład zestawu: <ul style="list-style-type: none"> · trójnik rewizyjny koncentryczny Ø80/125 mm · rura koncentryczna Ø80/125 o długości 250 mm · kolano jednościenne z podporą · rozeta wewnętrzna · płyta szachtu 	1 056,55
TWINBOX08080125		Zestaw powietrzno-spalinowy TWIN – pobór powietrza z szachtu Skład zestawu: <ul style="list-style-type: none"> · trójnik rewizyjny koncentryczny Ø80/125 mm · rura koncentryczna Ø80/125 mm, długość 250 mm · kolano jednościenne z podporą · rozeta wewnętrzna · płyta szachtu · rura jednościenne DN80 o długości 1000 mm – 5 szt. 	1 758,24

ZESTAW DO KOTŁÓW KONDENSACYJNYCH O MOCY DO 60 KW – SYSTEM KONCENTRYCZNY Ø60/100 MM (płaszcz zewnętrzny malowany proszkowo w kolorze białym)







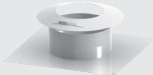





NR KAT.	PRODUKT	OPIS	CENA [NETTO PLN]
BOXTWIN17060100		Zestaw powietrzno-spalinowy TWIN – wyrzut poziomy przez ścianę Skład zestawu: <ul style="list-style-type: none"> · trójnik koncentryczny przyłączeniowy z króćcami pomiarowymi Ø60/100 mm · rozeta zewnętrzna · rozeta wewnętrzna · rura, długość 750 mm koncentryczna Ø60/100 mm z zakończeniem poziomym 	971,17

ZESTAW DO KOTŁÓW KONDENSACYJNYCH O MOCY DO 60 KW – SYSTEM KONCENTRYCZNY Ø60/100 MM (system tworzywowy PP)

NR KAT.	PRODUKT	OPIS	CENA [NETTO PLN]
041025G0		Zestaw powietrzno-spalinowy tworzywowy (PP) – wyrzut poziomy przez ścianę Skład zestawu: <ul style="list-style-type: none"> · kolano adapter przyłączeniowe z króćcami pomiarowymi Ø60/100 mm · rozeta wewnętrzna · rura o długości 750 mm koncentryczna Ø60/100 mm z zakończeniem poziomym 	570,96
1KWMA57W		Rura koncentryczna z uszczelką Ø60/100 mm, długość 1000 mm (PP)	180,09
041051X0-01		Kolano sztywne 90° koncentryczne z uszczelką Ø60/100 mm (PP)	154,75
1KWMA64W-01		Kolano sztywne 45° koncentryczne z uszczelką Ø60/100 mm (PP)	154,75




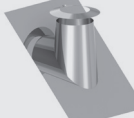

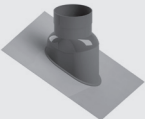




System koncentryczny Ø80/125 mm do kotłów kondensacyjnych o mocy do 60 kW

SYSTEM KONCENTRYCZNY Ø80/125 MM DO KOTŁÓW KONDENSACYJNYCH O MOCY DO 60 KW
(uszczelki w zakresie dostawy elementów z mufą)

NR. KAT.	PRODUKT	OPIS	CENA [NETTO PLN]
TWIN02080/125 TWIN03080/125 TWIN04080/125		Rura koncentryczna z uszczelką Ø80/125 mm, długość 1000 mm Rura koncentryczna z uszczelką Ø80/125 mm, długość 500 mm Rura koncentryczna z uszczelką Ø80/125 mm, długość 250 mm	394,87 254,80 222,78
TWIN15080/125		Trójnik rewizyjny 87° koncentryczny z uszczelką Ø80/125 mm	448,23
TWIN22080/125		Kolano sztywne 87° koncentryczne z uszczelką Ø80/125 mm	392,20
TWIN19080/125		Kolano sztywne 45° koncentryczne z uszczelką Ø80/125 mm	304,16
TWIN18080/125		Kolano sztywne 30° koncentryczne z uszczelką Ø80/125 mm	304,16
TWIN17080/125		Kolano sztywne 15° koncentryczne z uszczelką Ø80/125 mm	304,16
TWIN63080/125		Przykrycie wylotu komina	198,77
TWIN36080/125		Rura – długość 750 mm koncentryczna Ø80/125 mm z zakończeniem poziomym	381,53
TWIN31080/125		Kołnierz maskujący	97,38
TWIN31A080/125		Rozeta płaska z uszczelką	82,71
TWIN36A080/125		Rura – długość 750 mm koncentryczna Ø80/125 mm z zakończeniem pionowym	333,51
TWIN28A080/125		Daszek do zakończenia TWIN36A080125	73,37







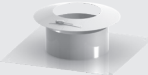





Ciąg dalszy: patrz – następna strona

System koncentryczny Ø80/125 mm do kotłów kondensacyjnych o mocy do 60 kW

NR KAT.	PRODUKT	OPIS	CENA [NETTO PLN]
TWIN52080/125		Przejsie przez dach płaskie	405,54
TWIN38080/125		Przejsie przez dach 26-35° (stal nierdzewna/ołów)	1 032,54
TWIN53080/125		Przejsie przez dach 5-15° (stal nierdzewna/ołów)	1 140,59
TWIN54080/125		Przejsie przez dach 36-45° (stal nierdzewna/ołów)	1 140,59
TWIN36B080/125		Rura – długość 930 mm z zakończeniem pionowym do montażu z przejściem dachowym TWIN-P 361080125	368,19
TWIN-P 361080125		Przejsie dachowe uniwersalne z kołnierzem ołowianym do montażu z TWIN36B080125	743,05
TWIN28B080/125		Daszek do zakończenia TWIN36B080125	73,37
TWIN21080/125		Wspornik ścienny odległość od ściany 50 mm	114,73
TWIN522080/125		Wspornik ścienny regulowany 50-150 mm	206,77
TWIN523080/125		Wspornik ścienny regulowany 150-250 mm	230,79

System koncentryczny Ø60/100 mm do kotłów kondensacyjnych o mocy do 45 kW

SYSTEM KONCENTRYCZNY Ø60/100 MM DO KOTŁÓW KONDENSACYJNYCH O MOCY DO 45 KW
(uszczelki w zakresie dostawy elementów z mufą)

NR KAT.	PRODUKT	OPIS	CENA [NETTO PLN]
TWIN02060/100 TWIN03060/100 TWIN04060/100		Rura koncentryczna z uszczelką Ø60/100 mm, długość 1000 mm Rura koncentryczna z uszczelką Ø60/100 mm, długość 500 mm Rura koncentryczna z uszczelką Ø60/100 mm, długość 250 mm	349,51 249,46 213,44
TWIN15060/100		Trójnik rewizyjny 87° koncentryczny z uszczelką Ø60/100 mm	414,88
TWIN22060/100		Kolano sztywne 87° koncentryczne z uszczelką Ø60/100 mm	360,19
TWIN19060/100		Kolano sztywne 45° koncentryczne z uszczelką Ø60/100 mm	268,14
TWIN18060/100		Kolano sztywne 30° koncentryczne z uszczelką Ø60/100 mm	268,14
TWIN17060/100		Kolano sztywne 15° koncentryczne z uszczelką Ø60/100 mm	268,14
TWIN63060/100		Przykrycie wylotu komina	189,43
TWIN36060/100		Rura koncentryczna o długości 750 mm Ø60/100 mm z zakończeniem poziomym	357,52
TWIN31060/100		Kołnierz maskujący	81,38
TWIN31A060/100		Rozeta płaska z uszczelką	82,71
TWIN36A060/100		Rura koncentryczna o długości 750 mm Ø60/100 mm z zakończeniem pionowym	304,16
TWIN28A060/100		Daszek do zakończenia TWIN36A060100	73,37



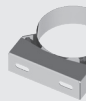
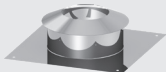


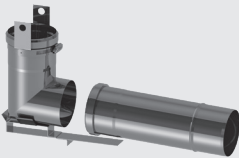
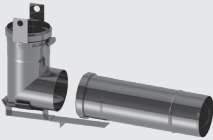
SYSTEM JEDNOŚCIENNY Ø80 MM DO KOTŁÓW KONDENSACYJNYCH O MOCY DO 60 KW

NR KAT.	PRODUKT	OPIS	CENA [NETTO PLN]
TN06E080		Kolano z podporą 87° i uszczelką	168,09
ALBI-TN06E06008		Kolano z podporą 87° i uszczelką – rozszerzające 60 mm → 80 mm (ALBI-TN06E060080)	188,10
TN0602080		Rura – długość 1000 mm z uszczelką	158,75
TN0605080		Rura – długość 1000 mm z uchwytnymi montażowymi i uszczelką	170,76
TN0603080		Rura – długość 500 mm z uszczelką	94,72
TN0604080		Rura – długość 250 mm z uszczelką	62,70
TN061429080		Rura – długość 500 mm ścięta pod kątem 45° z siatką ochronną	173,42
TN0622080		Kolano sztywne 87° z uszczelką	134,74
ALBI-TN14080		Kolano sztywne 87° z wyczystką do nadciśnienia i uszczelką	250,80
TN0619080		Kolano sztywne 45°	97,38
TN0618080		Kolano sztywne 30°	94,72

Ciąg dalszy: patrz – następna strona

19

System jednościenny Ø80 mm do kotłów kondensacyjnych o mocy do 60 kW

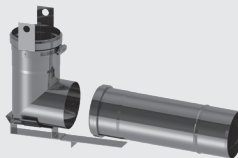
NR KAT.	PRODUKT	OPIS	CENA [NETTO PLN]
FU40080		Obejma montażowa	38,69
FU72080		Kołnierz maskujący	94,72
TNV09080		Wspornik ścienny, odległość od ściany 50 mm	126,73
TN0625080		Króciec dylatacyjny z kołnierzem	153,41
TN28080		Daszek	69,37
ALBI-PASTA30		Środek poślizgowy 30 ml	20,01
TN061957080		Bazowy zestaw renowacyjny 80 mm – zestaw krótkiego kolana 90° wraz z rurą przyłączeniową i podporą montażową	226,78
TN061957E060080		Bazowy zestaw renowacyjny rozszerzający 60 mm → 80 mm – zestaw krótkiego kolana 90° wraz z rurą przyłączeniową Ø60 mm i podporą montażową	257,47

System EW-FLEX Ø80 mm do kotłów kondensacyjnych, bazowy zestaw renowacyjny Ø60 mm do kotłów kondensacyjnych

SYSTEM EW-FLEX Ø80 MM DO KOTŁÓW KONDENSACYJNYCH












NR KAT.	PRODUKT	OPIS	CENA [NETTO PLN]
F02080		Rura elastyczna Ø 80 mm, 1 mb	124,06
F02/15080		Rura elastyczna Ø 80 mm, zwój 15 mb	1 668,87
F02/20080		Rura elastyczna Ø 80 mm, zwój 20 mb	2 225,15
F02/25080		Rura elastyczna Ø 80 mm, zwój 25 mb	2 777,44
FD07080		Przejście FLEX/EW od dołu rura elastyczna/od góry rura sztywna Ø 80 mm (z reguły przed zakończeniem komina)	97,38
FD08080		Przejście EW/FLEX od dołu rura sztywna/od góry rura elastyczna Ø 80 mm (z reguły za kotłem)	97,38
FD06080		Przejście FLEX/FLEX Ø 80 mm	152,08
FD60		Silikon uszczelniający	250,80

BAZOWY ZESTAW RENOWACYJNY Ø60 MM DO KOTŁÓW KONDENSACYJNYCH

NR KAT.	PRODUKT	OPIS	CENA [NETTO PLN]
TN061957060		Bazowy zestaw renowacyjny 60 mm – zestaw krótkiego kolana 90° wraz z rurą przyłączeniową i podporą montażową	226,78


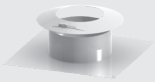
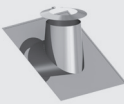
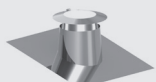






System koncentryczny Ø100/150 mm do kotłów kondensacyjnych o mocy 60-150 kW

**SYSTEM KONCENTRYCZNY Ø100/150 MM DO KOTŁÓW KONDENSACYJNYCH O MOCY 60-150 KW
(uszczelki w zakresie dostawy elementów z mufą)**

NR KAT.	PRODUKT	OPIS	CENA [NETTO PLN]
TWIN02100/150		Rura – długość 1000 mm z uszczelką	538,95
TWIN03100/150		Rura – długość 500 mm z uszczelką	389,54
TWIN04100/150		Rura – długość 250 mm z uszczelką	326,84
TWIN15100/150		Trójnik 87° – rewizyjny z uszczelką	683,02
TWIN35B100/150		Zakończenie pionowe systemu TWIN – długość 250 mm	342,84
TWIN36100/150		Rura – długość 750 mm z zakończeniem poziomym	430,89
TWIN36A100/150		Rura – długość 750 mm z zakończeniem pionowym	364,19
TWIN28A100/150		Daszek do zakończenia TWIN36A i TWIN35B	88,05
TWIN17100/150		Kolano sztywne 15° z uszczelką	492,26
TWIN18100/150		Kolano sztywne 30° z uszczelką	492,26
TWIN19100/150		Kolano sztywne 45° z uszczelką	492,26



Ciąg dalszy: patrz – następna strona

System koncentryczny Ø100/150 mm do kotłów kondensacyjnych o mocy 60-150 kW

NR KAT.	PRODUKT	OPIS	CENA [NETTO PLN]
TWIN22100/150		Kolano sztywne 87° z uszczelką	592,31
TWIN63100/150		Przykrycie wylotu komina	290,82
TWIN38100/150		Przejście przez dach 26°-35° (stal nierdzewna/ołów)	1 169,94
TWIN53100/150		Przejście przez dach 5°-15° (stal nierdzewna/ołów)	1 287,33
TWIN54100/150		Przejście przez dach 36°-45° (stal nierdzewna/ołów)	1 287,33
TWIN21100/150		Wspornik ścienny odległość od ściany 50 mm	145,41
TWIN522100/150		Wspornik ścienny regulowany 50-150 mm	254,80
TWIN523100/150		Wspornik ścienny regulowany 150-250 mm	288,15
TWIN31100/150		Kołnierz	158,75
TWIN31A100/150		Rozeta płaska z uszczelką	104,05

System jednościenny Ø100 mm do kotłów kondensacyjnych o mocy 60-150 kW

SYSTEM JEDNOŚCIENNY Ø100 MM DO KOTŁÓW KONDENSACYJNYCH O MOCY 60-150 KW

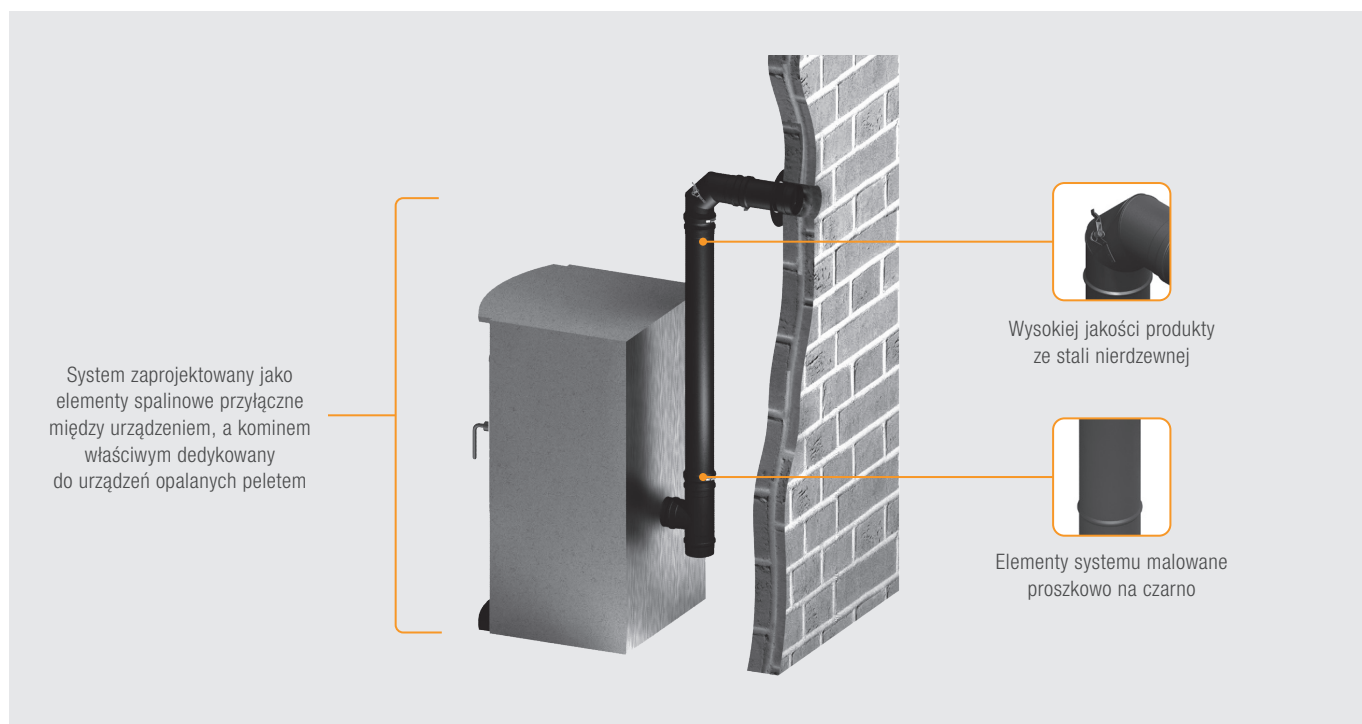
NR KAT.	PRODUKT	OPIS	CENA [NETTO PLN]
ALBI-TN06E100		Kolano z podporą 87° z uszczelką	228,12
TN0602100		Rura – długość 1000 mm z uszczelką	202,77
TN0603100		Rura – długość 500 mm z uszczelką	114,73
TN0604100		Rura – długość 250 mm z uszczelką	76,04
TN0605100		Rura – długość 1000 mm z uchwytami montażowymi z uszczelką	216,11
TN0625100		Króciec dylatacyjny z kołnierzem	196,10
TN28100		Daszek	73,37
TN0618100		Kolano 30° z uszczelką	116,06
TN0619100		Kolano 45° z uszczelką	117,39
TN0622100		Kolano 87° z uszczelką	180,09
ALBI-TN14100		Kolano 87° z wyczystką do nadciśnienia z uszczelką	300,16

System jednościenny Ø100 mm do kotłów kondensacyjnych o mocy 60-150 kW

NR KAT.	PRODUKT	OPIS	CENA [NETTO PLN]
FU40100		Obejma montażowa	93,38
TNV09100		Wspornik ścienny, odległość od ściany 50 mm	148,08
FU72100		Kołnierz	104,05

System jednościenny Ø80 mm do urządzeń opalanych peletem

JEDNOŚCIENNY SYSTEM ODPROWADZANIA SPALIN Ø80 MM DO URZĄDZEŃ OPALANYCH PELETEM



CHARAKTERYSTYKA

- Wysokiej jakości produkty ze stali nierdzewnej
- Bardzo elegancki wygląd – elementy systemu malowane proszkowo na kolor czarny
- System zaprojektowany jako elementy spalinowe przyłączone między urządzeniem a kominem właściwym
- $T_{maks} = 200^{\circ}C$
- Uszczelki w zakresie dostawy każdej kształtki

NR KAT.	PRODUKT	OPIS	CENA [NETTO PLN]
6C15AL.674080		Złączka króćca kotła dwumufowa Ø80 mm z otworem pomiarowym, czarna (EVEC.6C15AL.674080)	102,72
6C15AL.675080		Złączka króćca kotła dwumufowa Ø80 mm, czarna (EVEC.6C15AL.675080)	102,72
6C15AL.673080		Kolano sztywne 90° dwumufowe Ø80 mm, czarne (EVEC.6C15AL.673080)	230,79
6C15AL.013080		Rura – długość 1000 mm Ø80 mm, czarna (EVEC.6C15AL.013080)	261,47

Ciąg dalszy: patrz – następna strona

System jednościenny Ø80 mm do urządzeń opalanych peletem

NR KAT.	PRODUKT	OPIS	CENA [NETTO PLN]
6C15AL.014080		Rura – długość 500 mm Ø80 mm, czarna (EWEC.6C15AL.014080)	146,74
6C15AL.015080		Rura – długość 250 mm Ø80 mm, czarna (EWEC.6C15AL.015080)	86,71
6C15AL.725080		Rura – długość 500 mm z rewizją Ø80 mm, czarna (EWEC.6C15AL.725080)	161,42
6C15AL.016080		Kolano sztywne 15° Ø80 mm, czarne (EWEC.6C15AL.016080)	121,40
6C15AL.017080		Kolano sztywne 30° Ø80 mm, czarne (EWEC.6C15AL.017080)	124,06
6C15AL.018080		Kolano sztywne 45° Ø80 mm, czarne (EWEC.6C15AL.018080)	124,06
6C15AL.019080		Kolano sztywne 90° z rewizją Ø80 mm, czarne (EWEC.6C15AL.019080)	241,46
6C15AL.060080		Kolano sztywne 90° Ø80 mm, czarne (EWEC.6C15AL.060080)	230,79
6C15AL.557080		Trójnik 90° z miską na kondensat Ø80 mm, czarny (EWEC.6C15AL.557080)	269,47
4C1500.676080		Kołnierz Ø80 mm, czarny (ZUWA.4C1500.676080)	92,05
4C1500.045080		Opaska zaciskowa Ø80 mm, czarna (ZUWA.4C1500.045080)	56,03

System jednościenny Ø80 mm do urządzeń opalanych peletem

NR KAT.	PRODUKT	OPIS	CENA [NETTO PLN]
15-EWE080120		Rozszerzenie systemu spalinowego EW-PELLET z Ø 80 mm na Ø120 mm (komin właściwy), malowane proszkowo na czarno	192,10
15-EWE080130		Rozszerzenie systemu spalinowego EW-PELLET z Ø 80 mm na Ø130 mm (komin właściwy), malowane proszkowo na czarno	205,44
15-EWE080150		Rozszerzenie systemu spalinowego EW-PELLET z Ø 80 mm na Ø150 mm (komin właściwy), malowane proszkowo na czarno	249,46
15-EWE080160		Rozszerzenie systemu spalinowego EW-PELLET z Ø 80 mm na Ø160 mm (komin właściwy), malowane proszkowo na czarno	252,13
15-EWE080180		Rozszerzenie systemu spalinowego EW-PELLET z Ø 80 mm na Ø180 mm (komin właściwy), malowane proszkowo na czarno	284,15
15-EWE080200		Rozszerzenie systemu spalinowego EW-PELLET z Ø 80 mm na Ø200 mm (komin właściwy), malowane proszkowo na czarno	313,50
15-FU72120		Kołnierz lakierowany na kolor czarny Ø120 mm	132,07
15-FU72130		Kołnierz lakierowany na kolor czarny Ø130 mm	132,07
15-FU72150		Kołnierz lakierowany na kolor czarny Ø150 mm	156,08
15-FU72160		Kołnierz lakierowany na kolor czarny Ø160 mm	156,08
15-FU72180		Kołnierz lakierowany na kolor czarny Ø180 mm	156,08
15-FU72200		Kołnierz lakierowany na kolor czarny Ø200 mm	176,09

System jednościenny Ø80 mm do urządzeń opalanych peletem

NR KAT.	PRODUKT	OPIS	CENA [NETTO PLN]
15-FU0603120		Rura – długość 500 mm Ø120 mm lakierowana na czarno	192,10
15-FU0603130		Rura – długość 500 mm Ø130 mm lakierowana na czarno	205,44
15-FU0603150		Rura – długość 500 mm Ø150 mm lakierowana na czarno	249,46
15-FU0603160		Rura – długość 500 mm Ø 160 mm lakierowana na czarno	252,13
15-FU0603180		Rura – długość 500 mm Ø 180 lakierowana na czarno	284,15
15-FU0603200		Rura – długość 500 mm Ø 200 mm lakierowana na czarno	313,50

UWAGA: System EW PELLET ma zastosowanie jako elementy przyłączeniowe pomiędzy urządzeniem, a przewodem spalinowym w szachcie.

Zastrzegamy sobie prawo do zmian oraz różnic w kolorach.
Warunki podane w katalogu nie stanowią oferty w rozumieniu Kodeksu Cywilnego.



ferroli